

**Tronic-dimmer-basiselement met druk-wisselschakelaar**

Best. nr. : 1182 00

**Bedieningshandleiding****1 Veiligheidsinstructies**

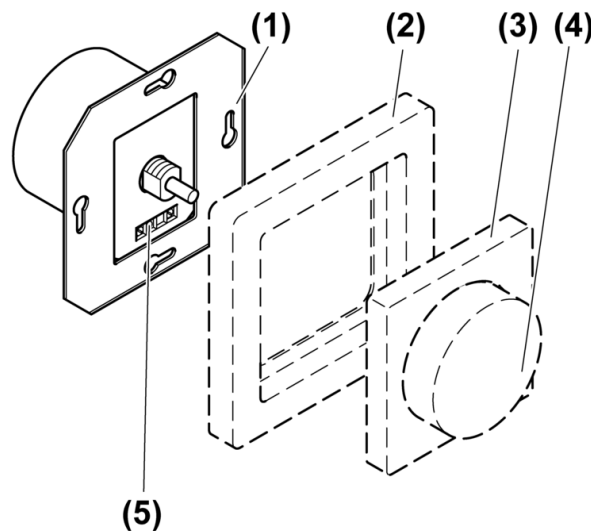
De inbouw en montage van elektrische apparaten mag alleen door een elektromonteur worden uitgevoerd.

Als de handleiding niet wordt opgevolgd, kunnen schade aan het apparaat, brand of andere gevaren ontstaan.

Gevaar door elektrische schokken. Voordat werkzaamheden aan het apparaat of de last worden uitgevoerd, moeten deze worden vrijgeschakeld. Daarbij moet rekening worden gehouden met alle installatieautomaten die gevaarlijke spanningen aan het apparaat of de last leveren.

Gevaar door elektrische schokken. Apparaat is niet geschikt voor vrijgeschakelen. Ook bij uitgeschakeld apparaat is de last niet galvanisch van het net gescheiden.

Deze handleiding is onderdeel van het product en moet door de eindklant worden bewaard.

**2 Constructie apparaat**

Afbeelding 1: Constructie apparaat

- (1) Dimmer
- (2) Frames
- (3) Centraalplaat
- (4) Instelknop
- (5) Schroefklemmen

**3 Functie****Bedoeld gebruik**

- Schakelen en dimmen van gloeilampen, HV halogeenlampen en Tronic-trafo's met halogeenlampen
- Geschikt voor mengbedrijf tot aan het opgegeven totale vermogen (zie hoofdstuk technische gegevens)
- Montage in apparaatdoos conform DIN 49073

- i** Geen bedrijf met inductieve trafo's.

### Producteigenschappen

- Dimprincipe faseafsnijding
- Elektronische kortsluitbeveiliging met permanente afschakeling ten laatste na 7 seconden
- Elektronische overtemperatuurbeveiliging
- Hotelschakeling in combinatie met hotelschakelaar mogelijk
- Vermogensuitbreiding door vermogenseenheid (zie handleiding vermogenseenheid)

- i** Flakkeren van de aangesloten lichtbron door overschrijden van de minimale last of door rondstuurimpulsen van het elektriciteitsbedrijf mogelijk. Deze eigenschap is geen manco van het product.

## 4 Bediening

### Licht schakelen

- Instelknop drukken.

### Helderheid instellen

Licht is ingeschakeld.

- Instelknop met de wijzers van de klok mee draaien.  
Licht wordt helderder tot maximale helderheid.
- Instelknop tegen de wijzers van de klok in draaien.  
Licht wordt donkerder tot minimale helderheid.

## 5 Informatie voor elektromonteurs

### 5.1 Montage en elektrische aansluiting



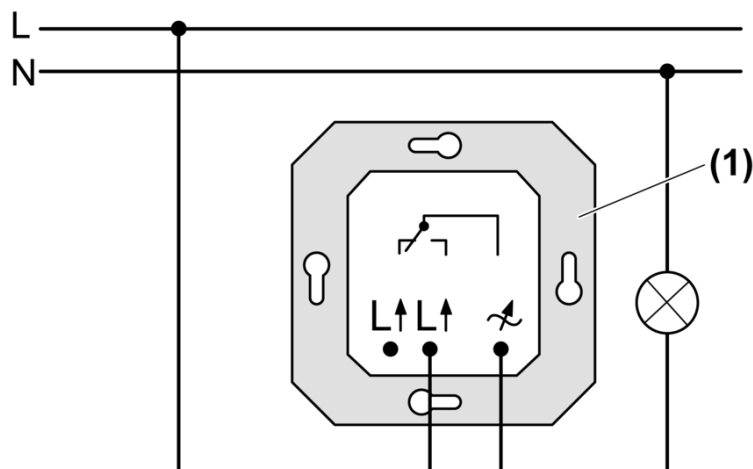
#### GEVAAR!

Elektrische schok bij aanraken van onderdelen die onder spanning staan.

Elektrische schokken kunnen dodelijk letsel tot gevolg hebben.

Voordat werkzaamheden aan het apparaat of de last worden uitgevoerd, moeten alle bijbehorende installatieautomaten worden vrijgeschakeld. Spanningvoerende delen in de omgeving afdekken!

#### Dimmer aansluiten en monteren

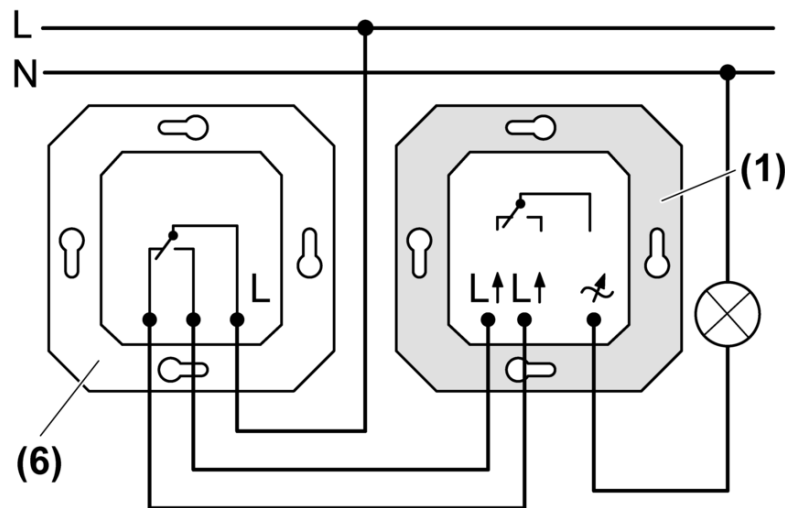


Afbeelding 2: Aansluitschema

- Dimmer (1) conform aansluitschema aansluiten (afbeelding 2).
- Dimmer in apparaaturoods monteren.
- Frame en centraalplaat monteren.
- Instelknop opsteken.

### Aansluiting in hotelschakeling

- i** Geen hotelschakeling met twee dimmers mogelijk.



Afbeelding 3: Hotelschakeling

- Dimmer (1) en hotelschakelaar (6) conform aansluitschema aansluiten (afbeelding 3)

## 6 Bijlage

### 6.1 Technische gegevens

Nominale spanning	AC 230 / 240 V ~
Netfrequentie	50 Hz
Omgevingstemperatuur	+5 ... +25 °C
Aansluitvermogen bij 25 °C	
<b>i</b> Vermogensspecificaties inclusief trafoverliesvermogen.	
Gloeilampen	20 ... 360 W
HV-halogenelampen	20 ... 360 W
Tronic-trafo's	20 ... 360 W
ohms-capacitief	20 ... 360 W
Vermogensreductie	
per 5 °C overschrijding van 25°C	-10 %
bij inbouw in houten of droogbouw wand	-15 %
Bij inbouw in meerdere combinaties	-20 %
Aansluiting	
massief	max. 4 mm <sup>2</sup>



De symbolen van de dimmer-lastmarkering geven bij dimmers het aansluitbare lasttype resp. het elektrische gedrag van een last aan: R = ohms, C = capacitief

### 6.2 Hulp bij problemen

#### Dimmer schakelt last uit en pas na enige tijd weer in.

Overtemperatuurbeveiliging is geactiveerd.

Aangesloten last verlagen.

Inbouwsituatie controleren.

**Dimmer schakelt last kort uit en weer in.**

Kortsluitbeveiliging geactiveerd, maar ondertussen is geen storing meer aanwezig.

**Dimmer schakelt last uit en laat zich niet weer inschakelen.**

Kortsluitbeveiliging heeft aangesproken.

Kortsluiting verhelpen.

Dimmer inschakelen door tweemaal de bedieningsknop in te drukken.

- i** Kortsluitbeveiliging berust niet op principe van conventionele zekering, geen galvanische scheiding van het belastingstroomcircuit.

### **6.3 Garantie**

De wettelijk vereiste garantie wordt uitgevoerd via de vakhandel.

Een gebrekkig apparaat kunt u met een omschrijving van de fout aan de betreffende verkoper ((elektrotechnische) vakhandel/installatiebedrijf) overhandigen of portvrij opsturen. Deze stuurt het apparaat door naar het Gira Service Center.

**Gira**  
**Giersiepen GmbH & Co. KG**  
Elektro-Installations-  
Systeme

Industriegebiet Mermbach  
Dahlienstraße  
42477 Radevormwald

Postfach 12 20  
42461 Radevormwald

Deutschland

Tel +49(0)21 95 - 602-0  
Fax +49(0)21 95 - 602-191

[www.gira.de](http://www.gira.de)  
[info@gira.de](mailto:info@gira.de)