

**Dimmer druk-wissel gloeilamp**

Best.nr. : 1184 00

**Bedieningshandleiding****1 Veiligheidsinstructies**

De inbouw en montage van elektrische apparaten mag alleen door een elektromonteur worden uitgevoerd.

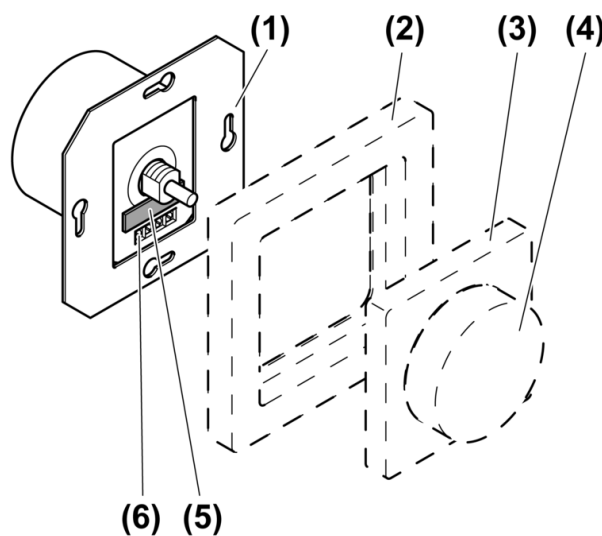
Als de handleiding niet wordt opgevolgd, kunnen schade aan het apparaat, brand of andere gevaren ontstaan.

Voordat werkzaamheden aan het apparaat of de last worden uitgevoerd, moeten deze worden vrijgeschakeld. Daarbij moet rekening worden gehouden met alle installatieautomaten die gevaarlijke spanningen aan het apparaat of de last leveren.

Het apparaat is niet geschikt voor vrijgeschakelen.

Sluit geen elektronische lampen aan zoals bijv. schakelbare of dimbare spaarlampen of LED-lampen; het apparaat kan daardoor beschadigd raken.

Deze handleiding is onderdeel van het product en moet door de eindklant worden bewaard.


**2 Constructie apparaat**

Afbeelding 1: Constructie apparaat


- (1) Dimmer
- (2) Frames
- (3) Centraalplaat
- (4) Instelknop
- (5) Zekeringhouder
- (6) Schroefklemmen

**3 Functie****Bedoeld gebruik**

- Schakelen en dimmen van gloeilampen en HV-halogenelampen

- Geschikt voor mengbedrijf tot aan het opgegeven totale vermogen (zie hoofdstuk technische gegevens)
- Montage in apparaatdoos conform DIN 49073
-  Geen bedrijf met trafo's.

#### **Producteigenschappen**

- Dimprincipe faseregeling
- Softborging bij bediening
- Kortsluitingsbeveiliging door fijnzekering
- Hotelschakeling in combinatie met hotelschakelaar mogelijk
- Bedrijf in 60 Hz netten mogelijk
-  Flakkeren van de aangesloten lichtbron door overschrijden van de aangegeven minimale last of door rondstuurimpulsen van het energiebedrijf en zachtjes brommen van het apparaat door de storingsonderdrukking is mogelijk. Dit zijn geen gebreken van het apparaat.

## **4 Bediening**

### **Licht schakelen**

- Instelknop drukken.

### **Helderheid instellen**

Licht is ingeschakeld.

- Instelknop met de wijzers van de klok mee draaien.  
Licht wordt helderder tot maximale helderheid.
- Instelknop tegen de wijzers van de klok in draaien.  
Licht wordt donkerder tot minimale helderheid.

## **5 Informatie voor elektromonteurs**

### **5.1 Montage en elektrische aansluiting**



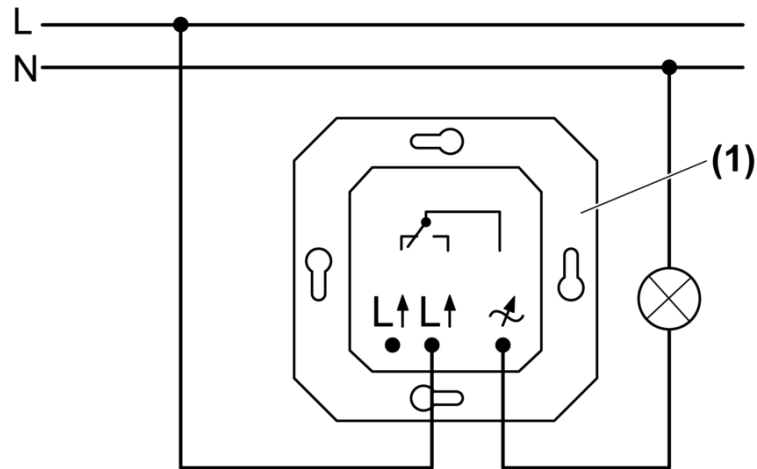
#### **GEVAAR!**

**Elektrische schok bij aanraken van onderdelen die onder spanning staan.**

**Elektrische schokken kunnen dodelijk letsel tot gevolg hebben.**

**Voordat werkzaamheden aan het apparaat of de last worden uitgevoerd, moeten alle bijbehorende installatieautomaten worden vrijgeschakeld. Spanningvoerende delen in de omgeving afdekken!**

## Dimmer aansluiten en monteren

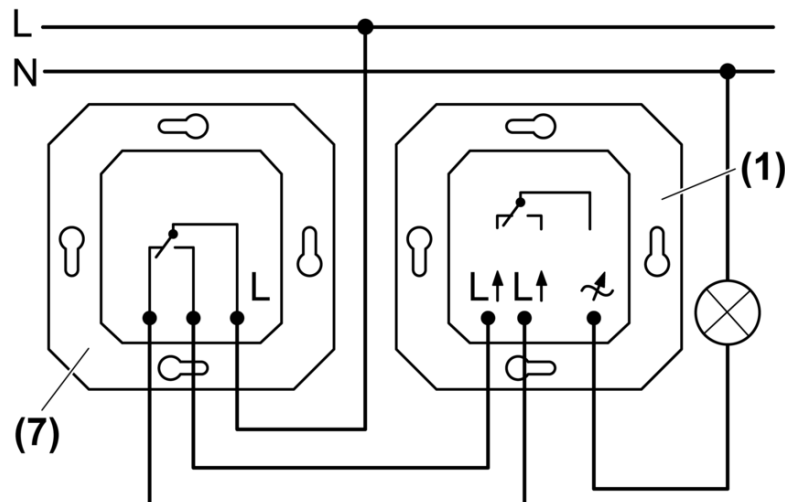


Afbeelding 2: Aansluitschema

- Dimmer (1) conform aansluitschema aansluiten (afbeelding 2).
- Dimmer in apparaaturoos monteren.
- Frame en centraalplaat opsteken
- Instelknop opsteken.

## Aansluiting in hotelschakeling

- i** Geen hotelschakeling met twee dimmers mogelijk.



Afbeelding 3: Hotelschakeling

- Dimmer (1) en hotelschakelaar (7) conform aansluitschema aansluiten (afbeelding 3).

## 5.2 Inbedrijfname

### Basislichtsterkte instellen bij bedrijf in 60Hz netten

De basislichtsterkte is af fabriek voor gebruik in 50Hz netten ingesteld. Wanneer de dimmer in 60 Hz netten wordt gebruikt, dan moet de basislichtsterkte door een elektrotechnicus opnieuw worden ingesteld.

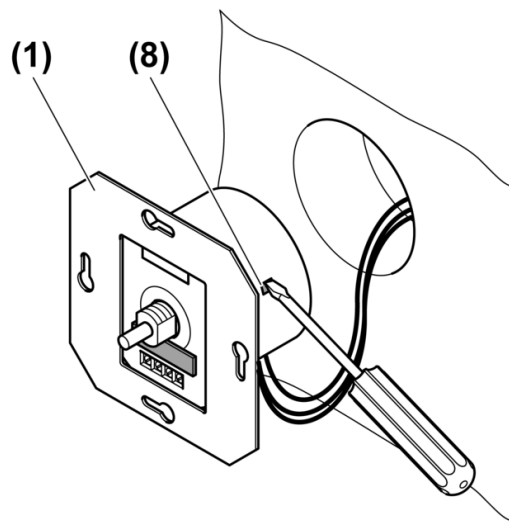


#### GEVAAR!

**Elektrische schok bij aanraken van onderdelen die onder spanning staan.**

**Elektrische schokken kunnen dodelijk letsel tot gevolg hebben.**

**Voor het instellen van de basislichtsterkte uitsluitend geïsoleerd gereedschap gebruiken! Spanningvoerende delen in de omgeving afdekken.**



Afbeelding 4: Basislichtsterkte instellen

- (1) Dimmer
- (8) Insteller basislichtsterkte
  - Netspanning vrijschakelen.
  - Dimmer zoals hiervoor beschreven aansluiten, maar nog niet in de apparatuurdoos monteren. Let daarbij op de correcte isolatie van de leidingen conform de voorschriften.
  - Netspanning inschakelen.
  - Verlichting inschakelen door op de draaias te drukken en naar links op minimum lichtsterkte te draaien.
  - Basislichtsterkte door verdraaien van de insteller aan de zijkant (8) instellen (afbeelding 4).
- i** Volgens EN 60669-2-1 (01.2000) moet over het volledige lastbereik bij nom. spanning – 10 %, in donkere stand te zien zijn dat de lamp brandt.
  - Netspanning vrijschakelen.
  - Dimmer in apparatuurdoos monteren.
  - Frame en centraalplaat monteren.
  - Instelknop opsteken.
  - Netspanning weer inschakelen.

## 6 Bijlage

### 6.1 Technische gegevens

Nominale spanning	AC 230 / 240 V ~
Netfrequentie	50 / 60 Hz
Omgevingstemperatuur	+5 ... +25 °C
Aansluitvermogen bij 25 °C	
Gloeilampen	60 ... 400 W
HV-halogenelampen	60 ... 400 W
Vermogensreductie	
per 5 °C overschrijding van 25°C	-10 %
bij inbouw in houten of droogbouwwand	-15 %
Bij inbouw in meerdere combinaties	-20 %
Aansluiting	
massief	max. 4 mm <sup>2</sup>
Extra vermogen	geen
Fijnzekering	T 1,6 H 250



De symbolen van de dimmer-lastmarkering geven bij dimmers het aansluitbare lasttype resp. het elektrische gedrag van een last aan: R = ohms, L = inductief

### 6.2 Hulp bij problemen

#### Apparaat schakelt de last uit en blijft uitgeschakeld.

Kortsluitbeveiliging heeft aangesproken.

Fijnzekering controleren.

Fijnzekering vervangen. Uitsluitend originele zekeringen gebruiken (zie hoofdstuk 6.1. Technische gegevens).

### 6.3 Garantie

De wettelijk vereiste garantie wordt uitgevoerd via de vakhandel.

Een gebrekkig apparaat kunt u met een omschrijving van de fout aan de betreffende verkoper ((elektrotechnische) vakhandel/installatiebedrijf) overhandigen of portvrij opsturen. Deze stuurt het apparaat door naar het Gira Service Center.

**Gira**  
**Giersiepen GmbH & Co. KG**  
 Elektro-Installations-  
 Systeme

Industriegebiet Mermbach  
 Dahlienstraße  
 42477 Radevormwald

Postfach 12 20  
 42461 Radevormwald

Deutschland

Tel +49(0)21 95 - 602-0  
 Fax +49(0)21 95 - 602-399

www.gira.de  
 info@gira.de