

Amplificatore video 1222 00

GIRA

Gira
Giersiepen GmbH & Co. KG
Sistemi di installazione
elettrica
P.O. Box 1220
42461 Radevormwald
Tel +49 (0) 2195 - 602 - 0
Fax +49 (0) 2195 - 602 - 339
www.gira.de
info@gira.de

42/11

GIRA

Garanzia

La garanzia viene concessa tramite il rivenditore specializzato ai sensi delle disposizioni di legge. Si prega di consegnare o di inviare gli apparecchi difettosi insieme ad una descrizione del guasto al rivenditore da cui sono stati acquistati (rivenditore specializzato/ditta di installazione/rivenditore di materiale elettrico). Costui inoltrerà poi gli apparecchi al Gira Service Center.

Descrizione dell'apparecchio

L'amplificatore video svolge la funzione di aumentare la portata nell'ambito di sistemi di intercomunicazione Gira con funzione video.

L'amplificatore video aumenta il livello del segnale video in arrivo fino al livello massimo ammissibile del bus e lo emette poi sull'uscita. In questo modo si compensa l'attenuazione del segnale sulla linea dalla sorgente del segnale video all'ingresso dell'amplificatore video.

Con un amplificatore video si può aumentare di 100 m la lunghezza della linea tra il citofono esterno ed il citofono interno, portandola fino a massimo 200 m.

Montaggio

La scatola combinata dell'amplificatore video offre diverse possibilità di montaggio:

Senza adattatore AMG

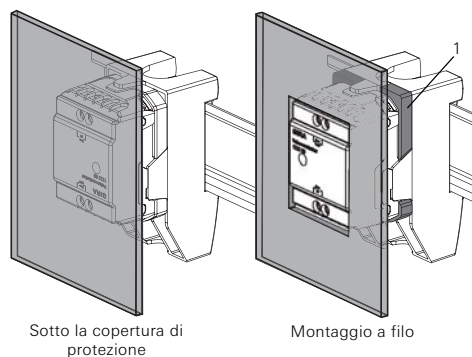
- Sopra intonaco (ad esempio in una cassetta di derivazione sopra intonaco)
- Da incasso (in una scatola da incasso profonda)

Con adattatore AMG

Con l'adattatore AMG in dotazione, l'amplificatore video può essere installato su una guida a T all'interno di una cassetta di distribuzione. L'altezza di montaggio dell'amplificatore video all'interno della cassetta di distribuzione cambia a seconda del verso di innesto, per cui è possibile sia il montaggio a filo sia il montaggio al di sotto della copertura di protezione.

Montaggio a filo

Per il montaggio a filo applicare la piastra (1) in dotazione nell'adattatore AMG e quindi innestare a scatto l'amplificatore video.



Morsetti

Bus IN

Ingresso del segnale video del citofono esterno con funzione video, gateway TKS videocamera o TKS IP.

Poiché il segnale video nell'amplificatore video viene inviato solo nel verso da Bus IN a Bus OUT, tutti gli apparecchi che trasmettono un segnale video devono essere collegati a Bus IN mediante il bus bifilare Gira.



Bus OUT

Collegamento dell'amplificatore video a citofoni interni con funzione video. Il segnale video viene inoltrato trasmesso tramite Bus OUT dopo essere stato amplificato.



Posa separata delle linee

I cavi verso Bus IN e Bus OUT devono essere posati in linee separate.

Dati tecnici

Campo di temperatura: -25 °C ... +70 °C

Dimensioni
(L x H x P): 36 x 52 x 27 mm

Note

La centralina di comando Video è in grado di alimentare fino a 31 utenze (ad esempio 28 citofoni interni, 2 citofoni esterni con videocamera a colori, 1 amplificatore video).

Il numero di utenze dipende dal numero di citofoni interni con funzione video chiamati contemporaneamente:

Citofoni interni Video per unità abitativa	1	2	3
Unità abitative	28	12	6
Citofoni interni	28	24	18

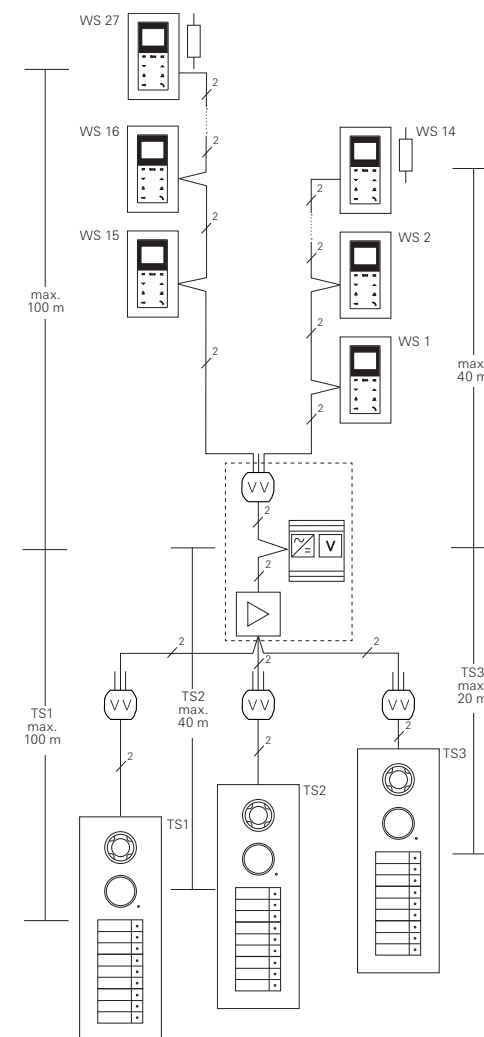
Valgono inoltre le seguenti regole:

- La lunghezza totale massima della linea (distribuita su diversi rami) è pari a 300 m.
- La lunghezza massima della linea in un ramo è di 100 m dalla centralina di comando Video all'ultimo citofono esterno o interno.
- Ad un ramo si possono collegare massimo 16 utenze.
- L'amplificatore video conta come 1 utenza
- In un impianto possono essere impiegati massimo 7 distributori video.

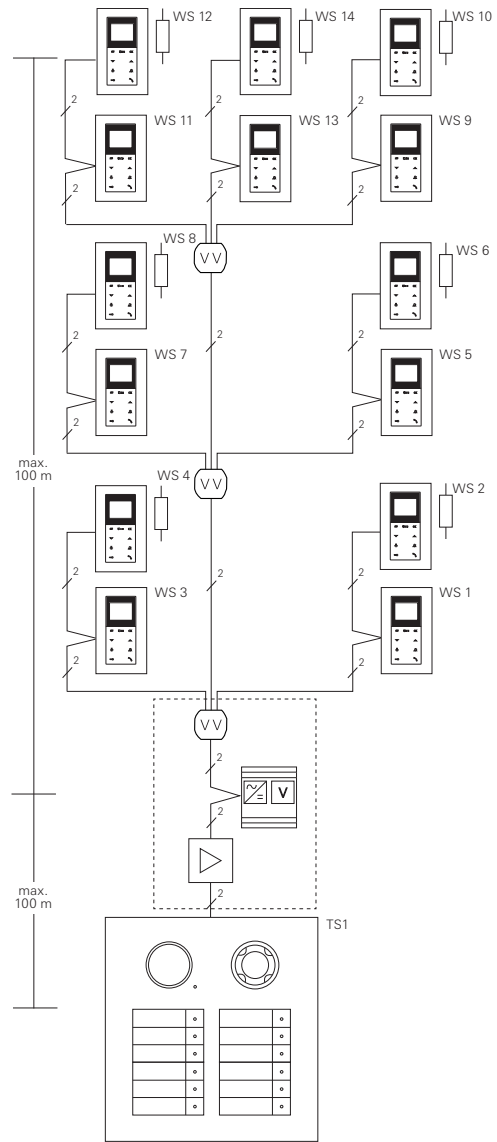
Esempi di topologie

Le lunghezze indicate nelle topologie sono le lunghezze massime delle linee nei rami.

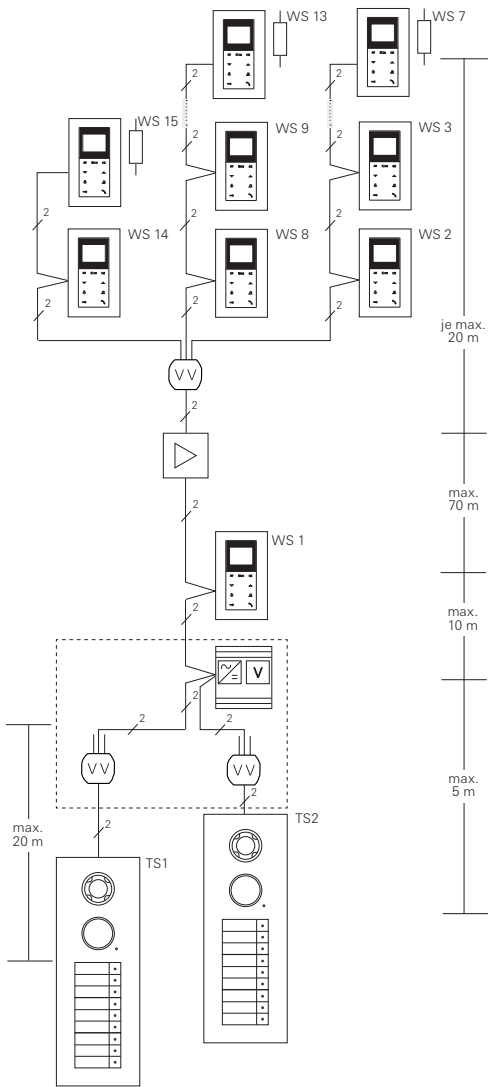
Esempio 1



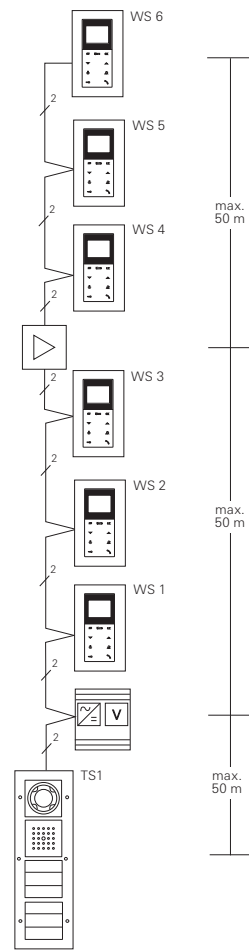
Esempio 2



Esempio 3



Esempio 4



Esempio 5

