

Amplificateur vidéo 1222 00

Gira
Giersiepen GmbH & Co. KG
Systèmes d'installation
électrique
P.O. Box 1220
42461 Radevormwald
Tél. +49 (0) 2195 - 602 - 0
Fax +49 (0) 2195 - 602 - 339
www.gira.de
info@gira.de

GIRA

42/11

GIRA

Garantie

La garantie est octroyée dans le cadre des dispositions légales concernant le commerce spécialisé. Veuillez remettre ou envoyer les appareils défectueux port payé avec une description du défaut au vendeur compétent pour vous (commerce spécialisé/installateur/revendeur spécialisé en matériel électrique).

Ceux-ci transmettent les appareils au Gira Service Center.

Description d'appareil

L'amplificateur vidéo sert à augmenter la portée des installations de communication de porte Gira avec fonction vidéo.

L'amplificateur vidéo élève le niveau du signal vidéo entrant au niveau de bus maximal autorisé et transmet celui-ci à la sortie. Les pertes en ligne de la source du signal vidéo à l'entrée de l'amplificateur vidéo sont ainsi compensées.

Avec un amplificateur vidéo, on peut allonger la longueur de ligne entre la station de porte et la station d'appartement de 100 m à maximum 200 m.

Montage

Le boîtier combiné de l'amplificateur vidéo permet différents types de montage:

Sans rail DIN

- apparent (p. ex. dans une boîte de dérivation pour montage apparent)
- encastré (dans un boîtier à sceller)

Avec rail DIN

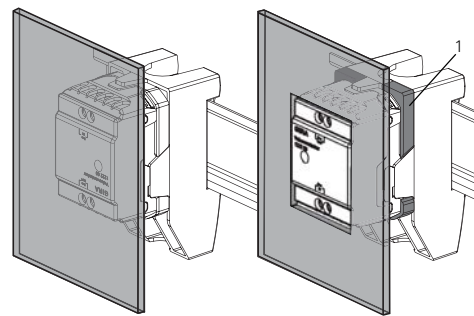
L'amplificateur vidéo peut être installé sur un rail DIN dans une répartition avec l'adaptateur rail DIN joint.

En fonction de la direction de connexion, la hauteur constructive de l'amplificateur vidéo change dans la répartition. De la sorte, il est possible de réaliser un montage à fleur aussi bien qu'un montage en dessous du recouvrement de protection.



Montage à fleur

Pour le montage à fleur, prière de placer la plaque (1) jointe dans l'adaptateur rail DIN et de clipser ensuite l'amplificateur vidéo.



en dessous du recouvrement de protection

montage à fleur

Bornes de raccordement

Bus IN

Raccordement pour le signal vidéo entrant des stations de porte avec fonction vidéo, de passerelles caméra ou passerelles TKS-IP.

Comme dans l'amplificateur vidéo le signal vidéo n'est conduit que dans une seule direction de BUS IN vers BUS OUT, tous les appareils qui envoient un signal vidéo doivent être raccordés via le bus 2 fils Gira à BUS IN.



Bus OUT

Raccordement de l'amplificateur vidéo aux stations d'appartement avec fonction vidéo. Le signal vidéo est transmis amplifié via Bus OUT.



Pose séparée des lignes

La pose des lignes vers Bus IN et Bus OUT doit se faire dans des conduites séparées.

Remarques

L'appareil de commande vidéo peut alimenter jusqu'à 31 participants (p. ex. 28 stations d'appartement, 2 stations de porte avec caméra couleur, 1 amplificateur vidéo).

Ce faisant, le nombre de participants dépend du nombre de stations d'appartement avec fonction vidéo simultanément appelées:

| Stations d'appartement vidéo par unité d'habitation | 1 | 2 | 3 |
|---|----|----|----|
| Unités d'habitation | 28 | 12 | 6 |
| Stations d'appartement | 28 | 24 | 18 |

En outre, les règles suivantes sont d'application:

- La longueur de ligne totale maximale (répartie sur plusieurs tronçons de ligne) est de 300 m.
- La longueur de ligne max. en un tronçon peut être de 100 m de l'appareil de commande vidéo à la dernière station de porte ou station d'appartement.
- A un tronçon de ligne, on peut raccorder au maximum 16 participants.
- L'amplificateur vidéo compte pour 1 participant
- Dans une installation, on peut utiliser au maximum 7 répartiteurs vidéo.

Caractéristiques techniques

Plage de température: -25 °C à +70 °C

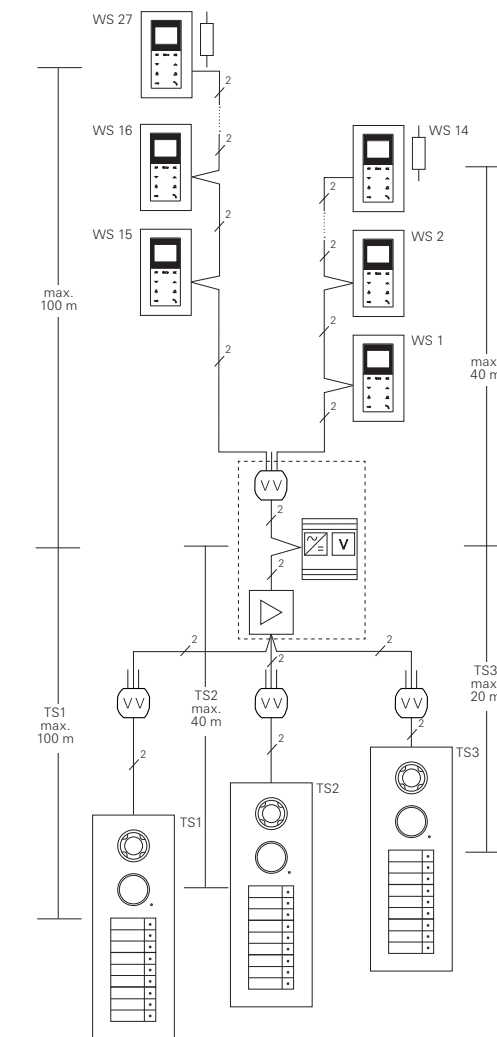
Dimensions

(L x H x P): 36 x 52 x 27 mm

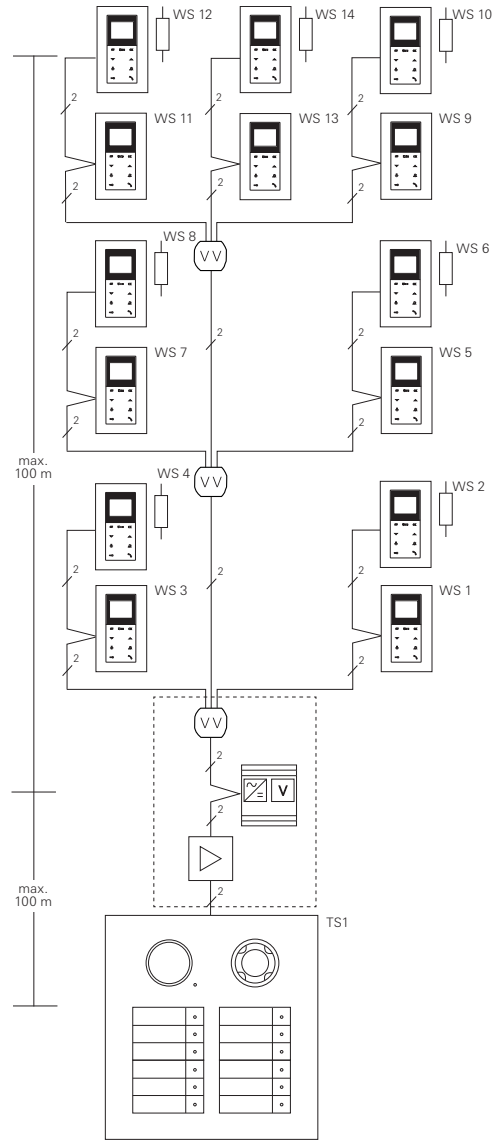
Exemples de topologies

Les indications de longueur données dans les topologies sont les longueurs de lignes maximales dans les tronçons.

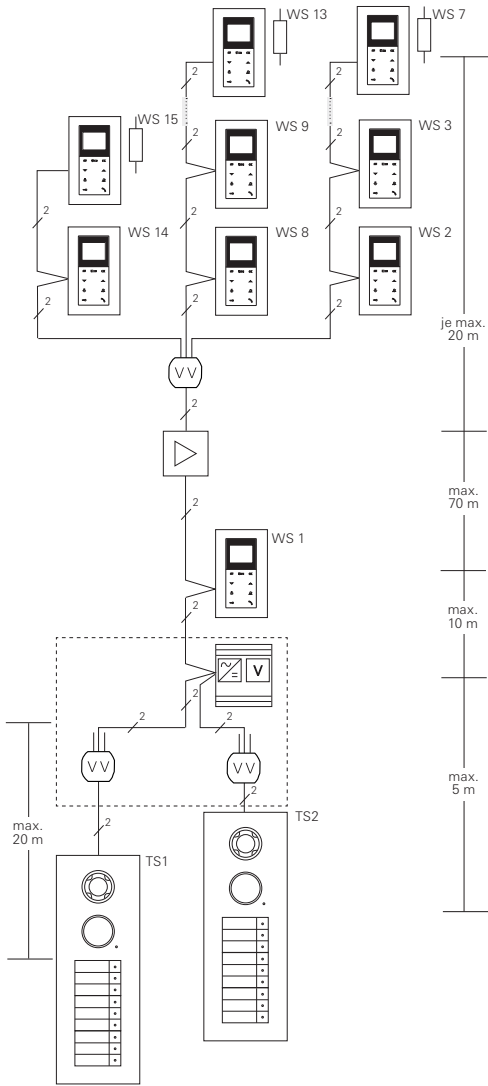
Exemple 1



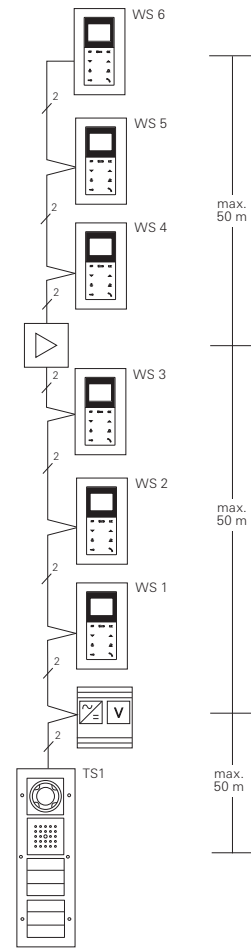
Exemple 2



Exemple 3



Exemple 4



Exemple 5

