

## Wzmacniacz wideo 1222 00

Gira  
Giersiepen GmbH & Co. KG  
Systemy instalacji  
elektrycznych  
P.O. Box 1220  
42461 Radevormwald  
Tel +49 (0) 2195 - 602 - 0  
Faks +49 (0) 2195 - 602 - 339  
www.gira.de  
info@gira.de

# GIRA

42/11

# GIRA

## Gwarancja

Gwarancja jest realizowana przez handel specjalistyczny na zasadach określonych w przepisach ustawowych.

Uszkodzone urządzenie należy przekazać lub przesłać opłaconą przesyłką wraz z opisem usterki do właściwego sprzedawcy (handel specjalistyczny, zakład instalacyjny, specjalistyczny handel elektryczny).

Zapewni on przekazanie urządzenia do centrum serwisowego Gira.

## Opis urządzenia

Wzmacniacz wideo służy do przedłużenia zasięgu urządzeń domofonowych Gira z funkcją wideo. Wzmacniacz wideo podnosi poziom wchodzącego sygnału wideo do maksymalnej dozwolonej w magistrali wartości i podaje go do wyjścia. Dzięki temu kompensuje się tłumienie przewodów od źródła sygnału wideo do wejścia wzmacniacza wideo. Przy pomocy wzmacniacza wideo można zwiększyć długość przewodów pomiędzy bramofonem a unifonem o 100 m do maksymalnie 200 m.

## Montaż

Dzięki kombinowanej obudowie wzmacniacza wideo możliwe są różne sposoby montażu:

### Bez adaptera urządzenia modułowego

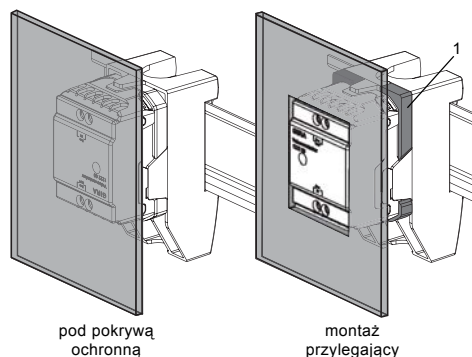
- natynkowy (np. w natynkowej puszcze rozgałęznej)
- podtynkowy (w głębokiej puszcze instalacyjnej podtynkowej)

### Z adapterem urządzenia modułowego

Przy pomocy załączonego adaptera urządzenia modułowego można zainstalować wzmacniacz wideo na szynie montażowej w rozdzielnicy. W zależności od kierunku wtykania zmienia się wysokość montażu wzmacniacza wideo w rozdzielnicy. W wyniku tego możliwy jest zarówno montaż przylegający, jak i pod pokrywą ochronną.

### Montaż przylegający

W przypadku montażu przylegającego należy włożyć załączoną płytkę (1) do adaptera urządzenia modułowego, a następnie zatrzasknąć wzmacniacz wideo.

pod pokrywą  
ochronnąmontaż  
przylegający

## Zaciski przyłączeniowe

### Bus IN

Podłączenie przychodzącego sygnału wideo z bramofonów z funkcją wideo, kamery domofonowej lub bramek domofonowych IP.

Ponieważ sygnał wideo we wzmacniaczu płynie tylko w kierunku od Bus IN do Bus OUT, wszystkie urządzenia wysyłające sygnał wideo muszą zostać podłączone poprzez dłuższy przewód magistralny Gira do Bus IN.



### Bus OUT

Podłączenie wzmacniacza wideo do wideounifonów. Wzmocniony sygnał wideo jest przekazywany poprzez wyjście magistrali.

### Oddzielne układanie przewodów

Doprowadzenie przewodów do wejścia magistrali i wyjścia magistrali musi być realizowane przy pomocy oddzielnych przewodów.

## Dane techniczne

Zakres temperatury: -25 °C do +70 °C

Wymiary  
(S x W x G): 36 x 52 x 27 mm

## Uwagi

Sterownik wideo może zasilac do 31 użytkowników (np. 28 unifonów, 2 bramofony z kolorową kamerą, 1 wzmacniacz wideo).

Przy czym liczba użytkowników zależy od liczby równocześnie wywołanych unifonów z funkcją wideo:

Wideounifony na mieszkanie	1	2	3
Mieszkania	28	12	6
Unifony	28	24	18

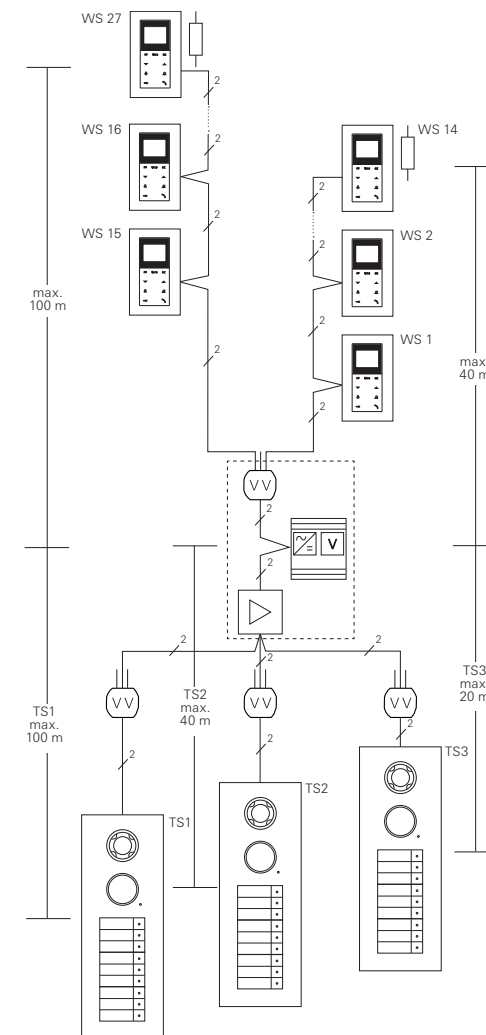
Dodatkowo obowiązują następujące zasady:

- Maksymalna długość łączna przewodu wynosi 300 m (podzielona na kilka tras przewodów).
- Maksymalna długość przewodu w jednej trasie od sterownika wideo do ostatniego unifonu lub bramofonu może wynosić 100 m.
- Do jednej trasy przewodów można podłączyć maks. 16 użytkowników.
- Wzmacniacz wideo jest traktowany jako 1 użytkownik.
- W jednej instalacji można zastosować maks. 7 rozdzielaczy wideo.

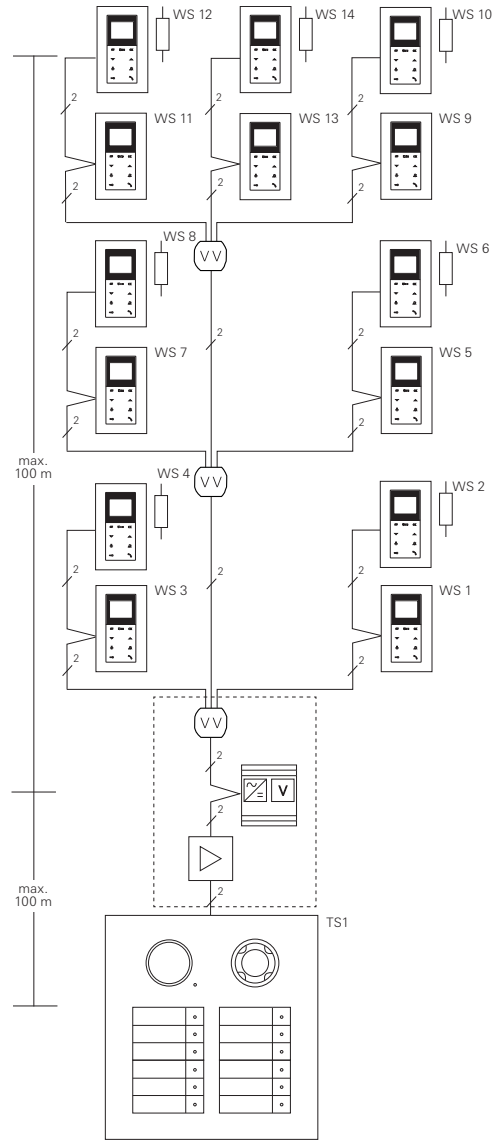
## Przykładowe topologie

Podane w topologiach długości są maksymalnymi długościami przewodów w trasie.

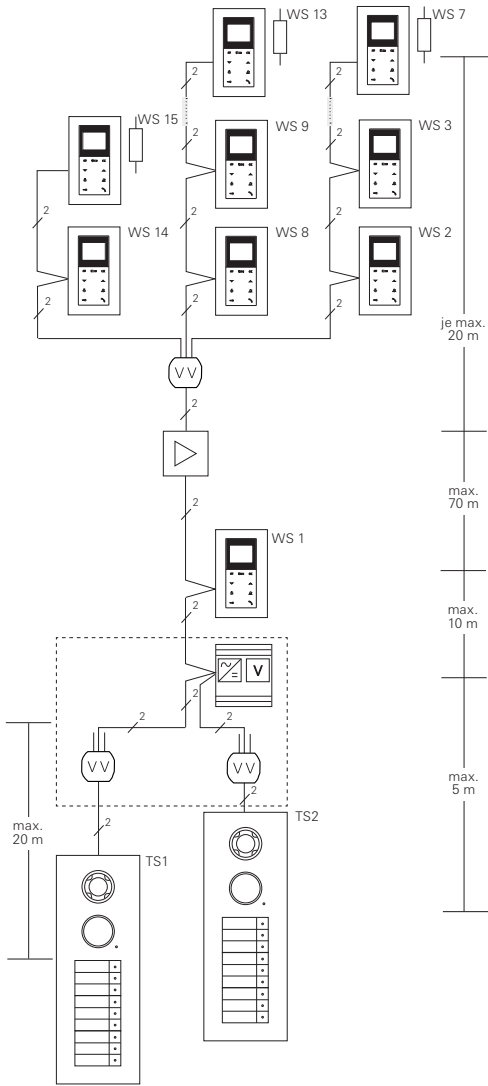
### Przykład 1



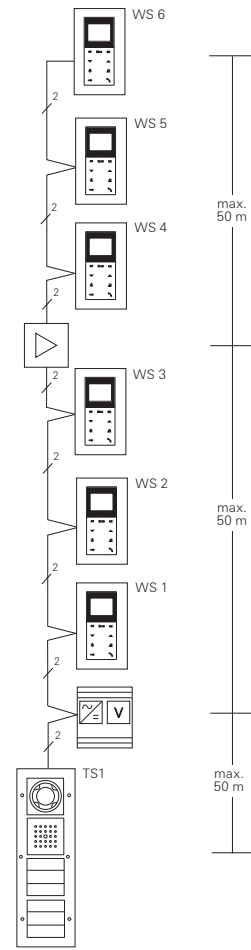
**Przykład 2**



**Przykład 3**



**Przykład 4**



**Przykład 5**

