

**Rozdzielacz wideo  
1226 00**

Gira  
Giersiepen GmbH & Co. KG  
Systemy instalacji  
elektrycznych  
P.O. BOX 1220  
42461 Radevormwald  
Tel +49 (0) 2195 / 602 - 0  
Faks +49 (0) 2195 / 602 - 339  
www.gira.de  
info@gira.de

**GIRA**

27/12

**GIRA****Opis urządzenia**

Rozdzielacz wideo rozdziela sygnał wideo bramofonów, bramek domofonowych do kamery i bramek domofonowych IP na unifony. Jest on potrzebny, jeżeli ułożenie przewodów w instalacji komunikacji domowej zostało przeprowadzone jako odejście. Rozdzielacz wideo może być łączony szeregowo. w jednej instalacji można podłączyć łącznie maksymalnie 15 rozdzielaczy wideo i multiplexerów wizyjnych.

**Montaż**

Dzięki kombinowanej obudowie rozdzielacza wideo możliwe są różne sposoby montażu:

**Bez adaptera urządzenia modułowego**

- natynkowy (np. w natynkowej puszcze rozgałęznej)
- podtynkowy (w głębokiej puszcze instalacyjnej podtynkowej)

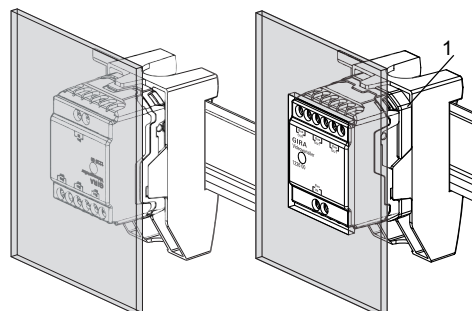
**Z adapterem urządzenia modułowego**

Rozdzielacz wideo może być instalowany z załączonym adapterem urządzenia modułowego na szynie montażowej w rozdzielnicy.

W zależności od kierunku wtykania zmienia się wysokość konstrukcyjna multiplexera wizyjnego w rozdzielnicy. W wyniku tego możliwy jest zarówno montaż przylegający, jak i pod pokrywą ochronną.

**Montaż przylegający**

W przypadku montażu przylegającego należy włożyć załączoną płytkę (1) do adaptera urządzenia modułowego, a następnie zatrasnąć rozdzielacz wideo.

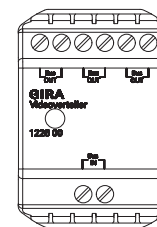


pod pokrywą ochronną

montaż przylegający

**Zaciski przyłączeniowe****Bus IN**

Podłączenie przychodzącego sygnału wideo z bramofonów z funkcją wideo, kamery domofonowej lub bramek domofonowych IP. Ponieważ sygnał wideo w rozdzielaczu wideo płynie tylko w kierunku od Bus IN do Bus OUT, wszystkie urządzenia wysyłające sygnał wideo muszą zostać podłączone poprzez dwużyłowy przewód magistralny Gira do Bus IN.

**Bus OUT**

Podłączenie rozdzielacza wideo do unifonów z funkcją wideo.

**Element końcowy**

W zakresie dostawy rozdzielacza wideo znajduje się element końcowy. W przypadku stosowania elementu końcowego obowiązują następujące zasady:

- Element końcowy jest wymagany wtedy, gdy w jednej instalacji eksploatuje się ponad 10 urządzeń z zaciskiem BUS\_IN-/BUS\_OUT (np. rozdzielacz wideo, wzmacniacz wideo, bramka domofonowa do kamery itd.).
- Element końcowy jest podłączany do domofonów i unifonów znajdujących się na końcu trasy przewodów.
- Element końcowy jest podłączany równolegle do dwużyłowego przewodu magistralnego do zacisków BUS.
- W menu uruchamiania unifonów z elementem końcowym ustawia się opornik końcowy na "TAK".
- W jednej instalacji można wbudować maksymalnie 3 elementy końcowe. Jeżeli w jednej instalacji występuje więcej niż 3 trasy, obowiązują następujące zasady:
  - W trasach z większością urządzeń z zaciskiem BUS\_IN-/BUS\_OUT instalowany jest element końcowy.
  - W przypadku pojedynczych tras z równą ilością urządzeń, element końcowy instaluje się w trasie o większej długości przewodu.

**Dane techniczne**

Zakres temperatury: -25 °C do +70 °C

Wymiary  
(S x W x G): 36 x 52 x 27 mm

**Uwagi**

Sterownik wideo może zasilac do 31 użytkowników (np. 28 unifonów, 2 bramofony z kolorową kamerą, 1 wzmacniacz wideo).

Przy czym liczba użytkowników zależy od liczby równocześnie wywołanych unifonów z funkcją wideo:

Wideo unifony na mieszkanie	1	2	3
Mieszkania	28	12	6
Unifony	28	24	18

Dodatkowo obowiązują następujące zasady:

- Maksymalna długość łączna przewodu wynosi 300 m (podzielona na kilka tras przewodów).
- Maksymalna długość przewodu w jednej trasie od sterownika wideo do ostatniego unifonu lub bramofonu może wynosić 100/150 m (przy przekroju poprzecznym przewodu 0,6/0,8 mm).
- Do jednej trasy przewodów można podłączyć maks. 16 użytkowników.
- Wzmacniacz wideo jest traktowany jako 1 użytkownik.
- W jednej instalacji można zastosować maks. 15 rozdzielaczy wideo i multiplexerów wizyjnych.

**Gwarancja**

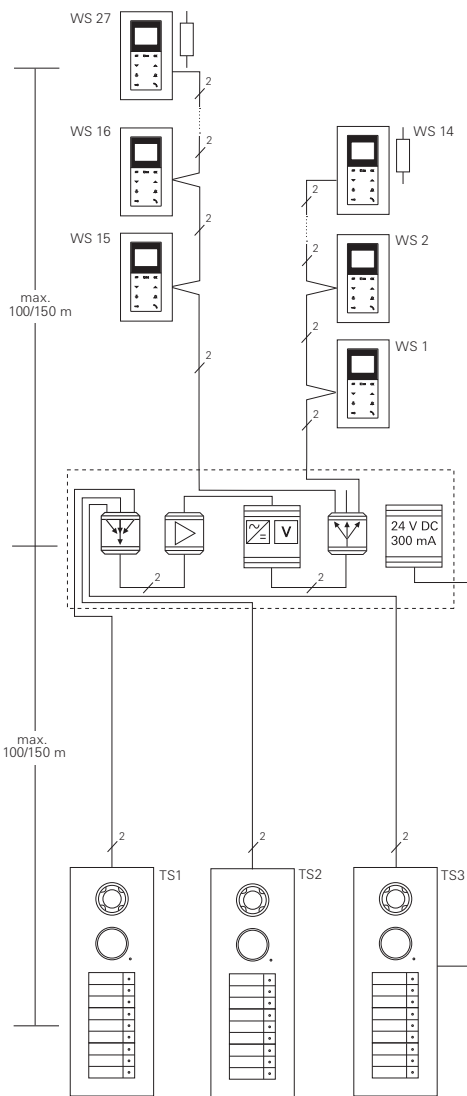
Gwarancja jest realizowana przez handel specjalistyczny na zasadach określonych w przepisach ustawowych.

Uszkodzone urządzenie należy przekazać lub przesać opłaconą przesyłką wraz z opisem usterki do właściwego sprzedawcy (handel specjalistyczny, zakład instalacyjny, specjalistyczny handel elektryczny).

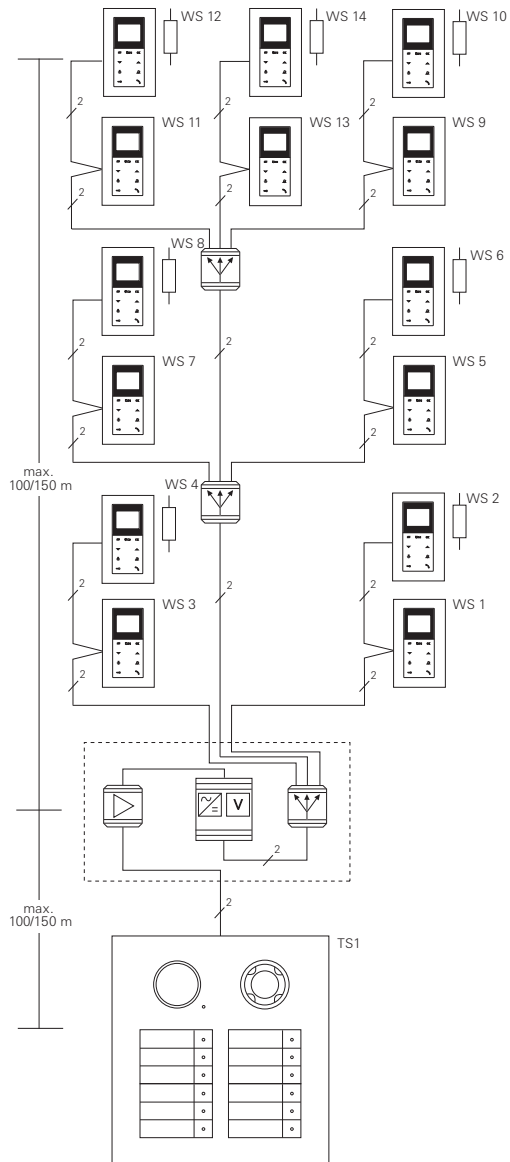
Zapewni on przekazanie urządzenia do centrum serwisowego Gira.

## Przykładowe topologie

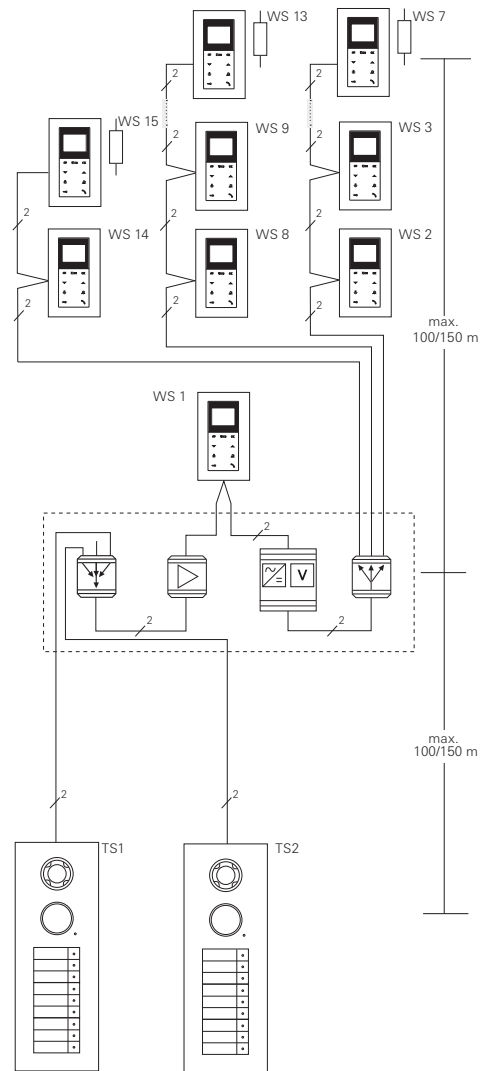
### Przykład 1



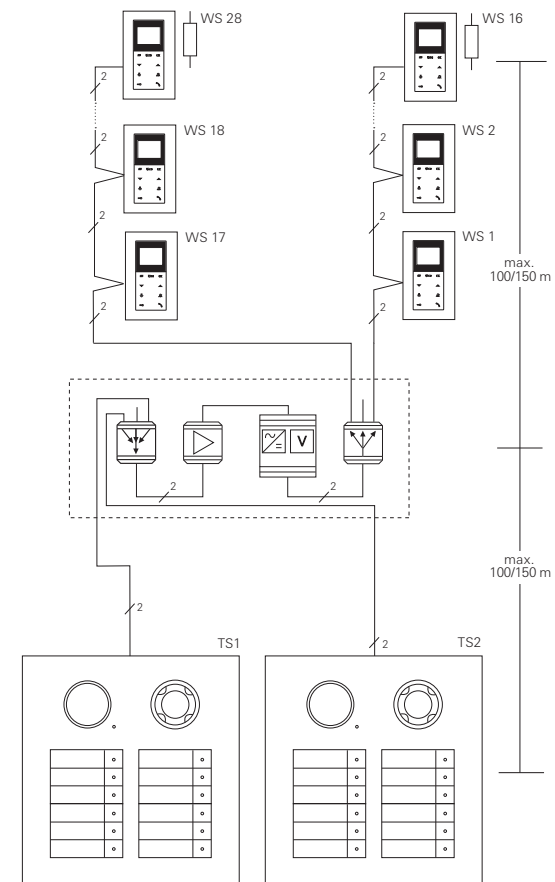
### Przykład 2



### Przykład 3






### Przykład 4



## Legenda

Długości podane w przypadku przykładowych topologii obowiązują dla przewodów o przekrojach poprzecznych 0,6/0,8 mm.

-  Wzmacniacz wideo
-  Multiplexer wizyjny
-  Rozdzielacz wideo