

Montagehandleiding

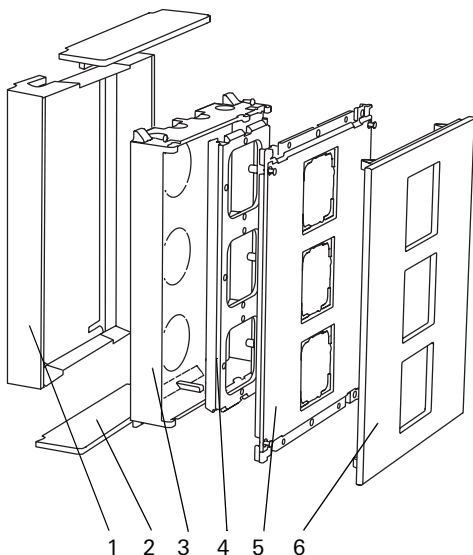
**Montageplaat**  
1251 04

**GIRA**

## Apparaatbeschrijving

In de montageplaat worden apparaatmodules of complete apparaten, zoals de draadloze deurmodule dialoog, uit het systeem Modulaire Functiezuil apart op de wand geïnstalleerd.

Rekening houdend met de benodigde kabelinvoeren kunnen meerdere montageplaten onder elkaar worden geïnstalleerd.



### Legenda

- 1 Montageplaat
- 2 Windkap
- 3 Apparaatdoos
- 4 Apparaathouder
- 5 Houderplaat
- 6 Frontplaat van glas

## Installatie van de montageplaat

### Selectie van de montagelocatie

Monteer de montageplaat uitsluitend op een vlakke ondergrond. Bij montage op oneffen wanden bestaat het gevaar dat de montageplaat bij het vastschroeven krom trekt.



#### Let op

Inbouw en montage van elektrische apparaten mogen uitsluitend worden uitgevoerd door een elektrotechnicus.



#### Elektrische scheiding

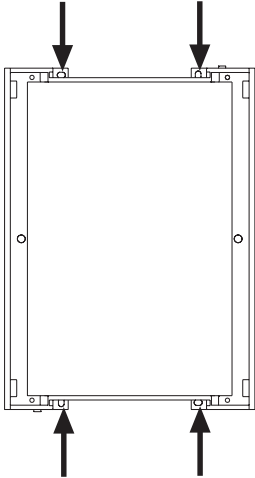
Conform VDE 0100 en VDE 0800 moeten leidingen en apparaten die gebruik maken van een veilige lage spanning elektrisch gescheiden worden aangelegd resp. gemonteerd van leidingen en apparaten die gebruik maken van netspanning (230 V).

Wanneer dat niet mogelijk is, moet voor een veilige scheiding worden gezorgd (schot, apparaatdoos).

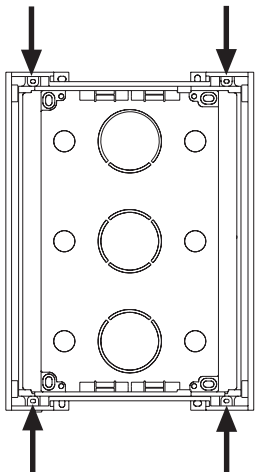
## Montageplaat installeren

Voer bij installatie van de montageplaat onderstaande handelingen in de vermelde volgorde uit:

1. Teken de boorgaten af, boor de gaten (6 mm) en breng de meegeleverde pluggen aan.

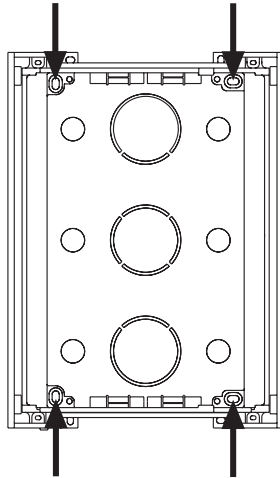


2. Bevestig de montageplaat met de meegeleverde schroeven aan de wand.
3. Breek de benodigde kabelinvoeren uit de apparaatdoos.
4. Strip de kabels en voer deze in de apparaatdoos.
5. Plaats de apparaatdoos en bevestig deze met de vier schroeven in de montageplaat.



## Alternatieve montage mogelijkheid

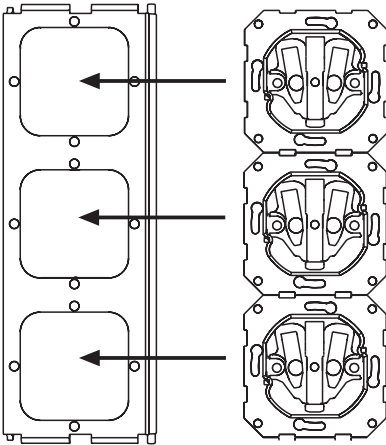
Afhankelijk van het soort wand kan de apparaatdoos soms beter rechtstreeks op de wand worden bevestigd. Plaats daarvoor de apparaatdoos voor installatie in de montageplaat en bevestig de apparaatdoos met het meegeleverde montage materiaal op de wand (zie afbeelding).



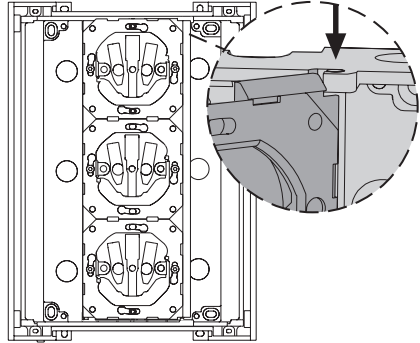
Lees verder op pag. 5 voor montage van een compleet apparaat, zoals de Gira Draadloze Controller. Hieronder wordt de montage van een apparaateenheid beschreven.

## Montage van een apparaateenheid

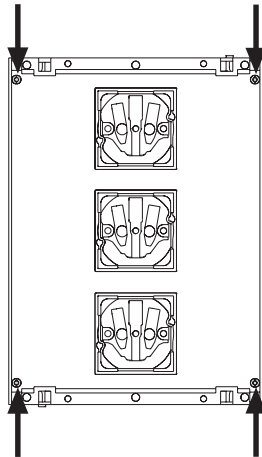
6. Sluit de ovale openingen van de apparaatdoos af met de meegeleverde afblindooppen.
7. Wanneer een apparaateenheid met twee apparaathouders resp. zes apparaten wordt geïnstalleerd en elektrische scheiding van laag- en netspanning is vereist, moet het schot in de apparaatdoos worden aangebracht.
8. Plaats de inbouwbasiselementen in de apparaathouder en bevestig deze met de meegeleverde schroeven. De klauwen kunnen aan de inbouwbasiselementen blijven zitten. Bij gelijktijdige installatie van laag- en netspanningsapparaten in **één** apparaathouder moeten voor elektrische scheiding de meegeleverde apparaatdozen worden gebruikt. Verwijder in dat geval vooraf de klauwen van de inbouwbasiselementen.



9. Haak de apparaathouder aan de zijkant (bij twee apparaathouders) of in het midden (bij één apparaathouder) in de apparaatdoos.



10. Sluit de inbouwbasiselementen aan en klap de apparaathouders dicht.
11. Breng de beide eindkappen aan. Bij opbouwkabelinvoer moeten vooraf de betreffende kabelinvoeren in de eindkappen worden geopend en de kanaal- resp. kabelinvoeren erop worden geschoven.
12. Plaats de houderplaat en bevestig deze met de vier schroeven op het montageplaat.



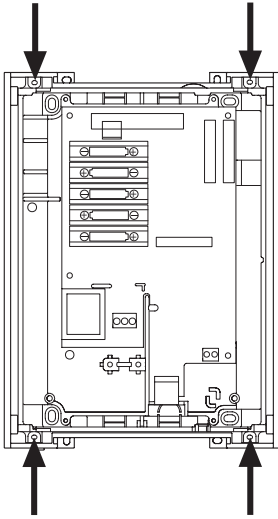
13. Plaats de frontglasplaat en druk deze aan tot deze vast klikt.

## Montage van een compleet apparaat

---

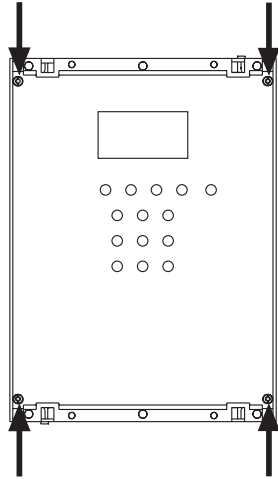
Monteer de montageplaat zoals beschreven op pag. 3 en ga als volgt verder met de installatie:

6. Open de benodigde kabelinvoeren in de apparaatdoos, strip de kabels en voer deze in.
7. Plaats de apparaatdoos in de montageplaat en zet deze vast.



8. Sluit de kabels aan op het apparaat.
9. Breng de beide eindkappen aan. Bij opbouwkabelinvoer moeten vooraf de betreffende kabelinvoeren in de eindkappen worden geopend en de kanaal- resp. kabelinvoeren erop worden geschoven.

10. Plaats de houderplaat en bevestig deze met de vier schroeven op het montageplaat.

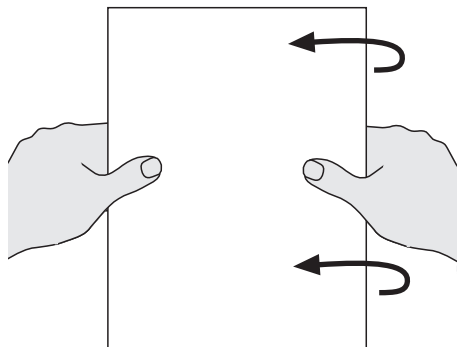


11. Plaats de frontglasplaat en druk deze aan tot deze vast klikt.

## Demontage van de frontplaat

---

Trek voor demontage van de glazen frontplaat deze met beide handen naar voren eraf (zie afbeelding).



## **Garantie**

---

Wij bieden de wettelijk vereiste garantie.

Stuur het apparaat portvrij met een omschrijving van de fout naar onze centrale klantenservice.

Gira  
Giersiepen GmbH & Co. KG  
Service Center  
Dahlienstrasse 12  
D-42477 Radevormwald

---

Gira  
Giersiepen GmbH & Co. KG  
Elektrotechnische installatiesystemen  
Postfach 1220  
D-42461 Radevormwald

Tel.: +49 (0) 2195 - 602 - 0  
Fax: +49 (0) 2195 - 602 - 339  
Internet: [www.gira.nl](http://www.gira.nl)

# **GIRA**