

Istruzioni di montaggio e  
per l'uso

**Citofono esterno 1 modulo**

1260 ..

1271 ..

**Citofono esterno 3 moduli**

1261 ..

1272 ..

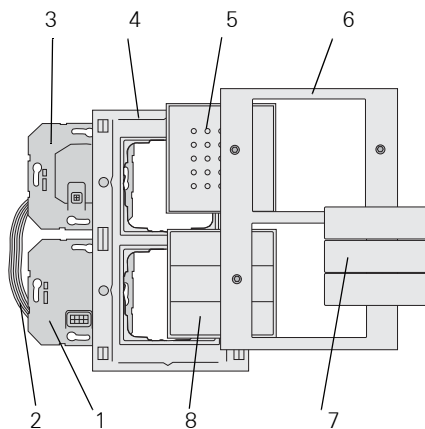
**GIRA**

## Descrizione dell'apparecchio

---

I citofoni esterni 1 modulo e 3 moduli fanno parte del sistema di intercomunicazione Gira.

Sull'esempio del citofono esterno 3 moduli si illustra la struttura di principio di un citofono esterno:



- 1 Accoppiatore bus intercomunicazione
- 2 Cavo di collegamento audio
- 3 Modulo vocale
- 4 Parte inferiore mascherina TX\_44 (non in dotazione)
- 5 Pannello altoparlante porta
- 6 Parte superiore mascherina TX\_44 (non in dotazione)
- 7 Coperture dei tasti di chiamata
- 8 Pulsante di chiamata 3 moduli

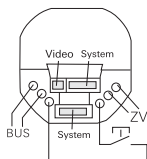


### Attenzione

Il montaggio di apparecchi elettrici deve essere eseguito solo da un elettricista qualificato.

Per montare i moduli da incasso **non** utilizzare le guarnizioni ad anello in dotazione della mascherina TX\_44.

Il citofono esterno viene installato in due scatole da incasso:



1. Collegare l'accoppiatore bus intercomunicazione nel modo seguente:

- Il bus bifilare ai morsetti BUS.
- Se necessario i conduttori di alimentazione ausiliaria ai morsetti "ZV".
- Se necessario i conduttori di un pulsante meccanico del campanello ai morsetti "ET".



### Spegnere l'illuminazione de tasti di chiamata

Per disattivare l'illuminazione dei tasti di chiamata, rimuovere i ponticelli tra BUS e ZV.

2. Connettere il cavo di collegamento audio ad uno dei due connettori "System" dell'accoppiatore bus.
3. Condurre il cavo di collegamento audio alla scatola da incasso superiore ed installare l'accoppiatore bus nella scatola da incasso inferiore.

4. Connettere il cavo di collegamento audio ad uno dei due connettori "System" del modulo vocale.
5. Installare il modulo vocale.
6. Collocare la parte inferiore della mascherina di copertura TX\_44 ed applicare il pulsante di chiamata ed il modulo vocale sui moduli da incasso.
7. Innestare la parte superiore della mascherina ed inserire le viti Torx.

## Messa in servizio

---

Dopo aver installato tutti gli apparecchi (citofoni interni ed esterno, centralina di comando, ecc.), il sistema di intercomunicazione può essere messo in servizio. La messa in servizio è descritta nel manuale di sistema in dotazione della centralina di comando.

## Comando

---

### Chiamata (suonare)



Premere il tasto di chiamata per inviare un segnale acustico di chiamata al citofono interno associato. L'azionamento del tasto viene confermato da un segnale acustico di conferma.

### Accensione della luce (insieme ad un attuatore On/Off)



Premere il tasto di chiamata per accendere la luce o un altro carico mediante un attuatore On/Off associato. L'azionamento del tasto viene confermato da un segnale acustico di conferma.

## Regolazione del volume

Il volume può essere regolato a parte su ogni citofono esterno.

La regolazione del volume deve essere eseguita da due persone.



1. Sulla **centralina di comando** attivare la modalità di programmazione premendo per 3 s il tasto "Systemprogr." fino al lampeggio del LED giallo accanto al tasto.



2. Sul **citofono esterno** premere brevemente un tasto di chiamata già assegnato.



3. Sul **citofono interno** la seconda persona accetta la chiamata (tramite citofono o tasto fonico) ed inizia a conversare.



4. Sull **citofono esterno** premere di nuovo il tasto di chiamata.



✓ Premendo il pulsante, il volume cambia durante la comunicazione vocale. Il volume può essere regolato su 5 livelli diversi. Ad ogni azionamento del pulsante, il volume viene regolato sul livello successivo. Al raggiungimento del volume massimo, riazionando il pulsante si ritorna al volume di livello minimo.



5. Chiudere la comunicazione vocale. Nel citofono esterno viene memorizzato il livello del volume impostato per ultimo.



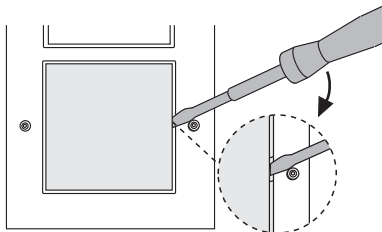
6. Sulla **centralina di comando** uscire dalla modalità di programmazione premendo brevemente il tasto "Systemprogr.".

## Sostituzione delle targhette delle diciture

---

Per sostituire le targhette delle diciture, la copertura dei tasti di chiamata può essere sollevata facilmente.

1. Sollevare delicatamente la copertura del tasto di chiamata ad esempio con un cacciavite.



2. Sostituire la targhetta delle diciture.
3. Riapplicare la copertura del tasto di chiamata e premerla con forza.

Le targhette delle diciture adatte possono essere

- acquistate dal servizio diciture Gira in Internet **[www.marking.gira.com](http://www.marking.gira.com)** oppure
- realizzate con il software delle diciture Gira opzionale e ed i relativi fogli delle diciture Gira.

## Garanzia

---

La garanzia viene concessa tramite il rivenditore specializzato ai sensi delle disposizioni di legge.

Si prega di consegnare o di inviare gli apparecchi difettosi insieme ad una descrizione del guasto al rivenditore da cui sono stati acquistati (rivenditore specializzato/ditta di installazione/rivenditore di materiale elettrico).

Costui inoltrerà poi gli apparecchi al Gira Service Center.

Gira  
Giersiepen GmbH & Co. KG  
Elektro-Installations-  
Systeme  
Postfach 1220  
42461 Radevormwald  
Deutschland  
Tel +49 (0) 21 95 / 602 - 0  
Fax +49 (0) 21 95 / 602 - 191  
[www.gira.de](http://www.gira.de)  
[info@gira.de](mailto:info@gira.de)

21/11

# GIRA