

Istruzioni di montaggio

**Pulsante di chiamata 1 modulo
per citofono interno**

1283 00

**Pulsante di chiamata 3 moduli
per citofono interno**

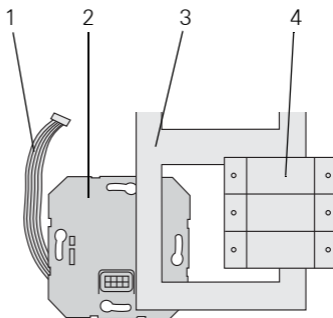
1285 00

GIRA

Descrizione dell'apparecchio

I pulsanti di chiamata 1 e 3 moduli fanno parte del sistema di intercomunicazione Gira e servono ad espandere i citofoni interni.

Sull'esempio del pulsante di chiamata 3 moduli si illustra la struttura di principio:



- 1 Cavo di collegamento audio
- 2 Modulo del tasto di chiamata
- 3 Mascherina di copertura (non in dotazione)
- 4 Pulsante di chiamata 3 moduli



Attenzione

Il montaggio di apparecchi elettrici deve essere eseguito solo da un elettricista qualificato.

I pulsanti di chiamata 1 e 3 moduli per citofoni interni funzionano insieme ad un citofono interno:

1. Connettere il cavo di collegamento audio ad uno dei due connettori "System" dell'accoppiatore bus o del modulo vocale del citofono interno.
2. Condurre il cavo di collegamento audio alla scatola.
3. Connettere il cavo di collegamento audio ad uno dei connettori "System" del modulo del tasto di chiamata.
4. Installare il modulo del tasto di chiamata.
5. Collocare la mascherina di copertura ed applicare i moduli centrali sui moduli da incasso.

Messa in servizio

Dopo aver installato tutti gli apparecchi (citofoni interni ed esterno, centralina di comando, ecc.), il sistema di intercomunicazione può essere messo in servizio. La messa in servizio è descritta nel manuale di sistema in dotazione della centralina di comando.

Sostituzione delle targhette delle diciture

Per sostituire la targhetta delle diciture, la copertura dei tasti di chiamata può essere sollevata senza attrezzi.

1. Togliere il pulsante di chiamata dal modulo da incasso.
2. Rimuovere la o le coperture dei tasti di chiamata.
3. Sostituire la targhetta delle diciture.
4. Riapplicare la o le coperture dei tasti di chiamata.

Le targhette delle diciture adatte possono essere

- acquistate dal servizio diciture Gira mediante la cartolina postale acclusa oppure
- realizzate con il software delle diciture Gira opzionale e ed i relativi fogli delle diciture Gira.

Garanzia

La garanzia viene concessa tramite il rivenditore specializzato ai sensi delle disposizioni di legge.

Si prega di consegnare o di inviare gli apparecchi difettosi insieme ad una descrizione del guasto al rivenditore da cui sono stati acquistati (rivenditore specializzato/ditta di installazione/rivenditore di materiale elettrico).

Costui inoltrerà poi gli apparecchi al Gira Service Center.

Gira
Giersiepen GmbH & Co. KG
Elektro-Installations-Systeme
Postfach 1220
42461 Radevormwald
Deutschland
Tel +49 (0) 21 95 / 602 - 0
Fax +49 (0) 21 95 / 602 - 191
www.gira.de
info@gira.de

23/11

GIRA