

Interruttore automatico a radiofrequenza

N. ordine : 1306 ..

Istruzioni per l'uso

1 Indicazioni di sicurezza

L'installazione e il montaggio di apparecchi elettrici devono essere eseguiti esclusivamente da elettrotecnici.

In caso di inosservanza delle istruzioni possono verificarsi danni all'apparecchio, incendi o altri pericoli.

La radiotrasmissione avviene su un canale di trasmissione non esclusivo e quindi non è adatta per le applicazioni nel settore della tecnica di sicurezza, ad es. per l'arresto di emergenza e la chiamata di emergenza.

Tenere le pilette fuori dalla portata dei bambini! Se le pilette vengono ingerite, richiedere immediatamente l'intervento di un medico.

Pericolo di esplosione! Non gettare le batterie nel fuoco.

Pericolo di esplosione! Non ricaricare le batterie.

Queste istruzioni costituiscono parte integrante del prodotto e devono essere conservate dal cliente finale.

2 Struttura dell'apparecchio

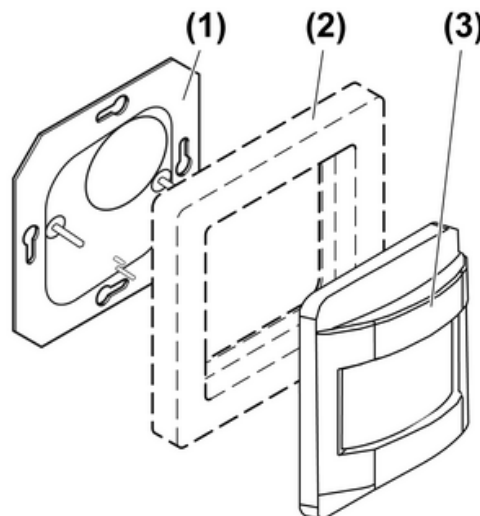


Figura 1

- (1) Piastra di base
- (2) Cornice
- (3) Radiodispositivo di controllo

3 Funzione

Informazione di sistema

La potenza di trasmissione, le proprietà di ricezione e l'antenna non possono essere modificati per motivi legali.

L'apparecchio può essere utilizzato in tutti gli stati UE e EFTA.

La dichiarazione di conformità è disponibile sul nostro sito internet.

La portata di un radiosistema costituito da trasmettitore e ricevitore dipende da diversi fattori.

Selezionando il luogo di montaggio migliore, tenendo in considerazione le condizioni architettoniche, si può ottimizzare la portata del sistema.

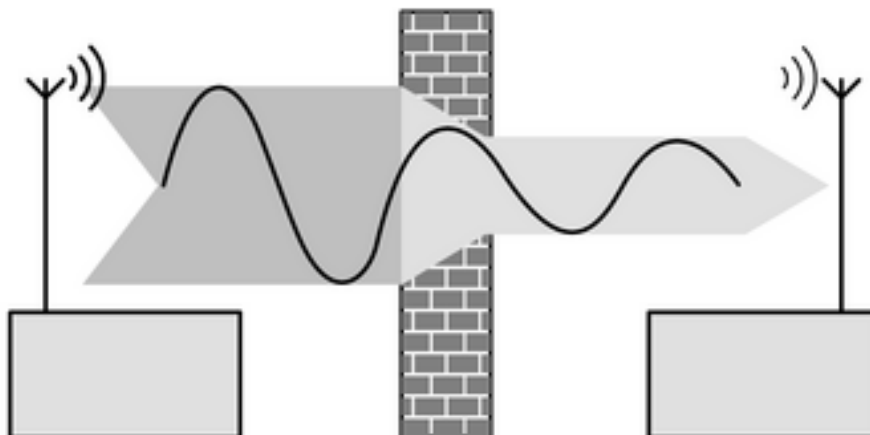


Figura 2: Portata ridotta a causa di impedimenti architettonici

Esempi di penetrazione di vari materiali:

Materiale	Penetrazione
Legno, Gesso, Pannello di cartongesso	ca. 90 %
Mattone, Pannello truciolato	ca. 70 %
Cemento armato	ca. 30 %
Metallo, Tralicci in metallo	ca. 10 %
Pioggia, Neve	ca. 1-40 %

Uso conforme

- Dispositivo di controllo per l'accensione automatica dell'illuminazione in relazione al movimento del calore e alla luminosità dell'ambiente.
 - Funzionamento associato con un'unità di potenza radio e attuatori radio
 - Montaggio sopra intonaco
- i** Il dispositivo di controllo non è assicurato contro sabotaggi e quindi non è adatto per l'utilizzo in impianti di allarme.

Caratteristiche del prodotto

- Il dispositivo di controllo rileva i movimenti di calore, creati da persone, animali e cose.
- Sensibilità impostabile
- Valore di luminosità impostabile
- Limitazione del campo di rilevamento tramite diaframma
- Apparecchio alimentato a batteria

Comportamento con attuatori attivi

- Un attuatore regolazione luminosità attivo si accende, al rilevamento di un telegramma del dispositivo di controllo, sulla luminosità d'accensione impostata. Allo scadere del tempo di coda viene ripristinata la luminosità impostata manualmente in precedenza.
- Un attuatore/interruttore radio attivo rimane acceso con rilevamento di un telegramma del dispositivo di controllo e allo scadere del tempo di coda.

4 Informazioni per elettrotecnici

4.1 Montaggio e collegamento elettrico

Scelta del luogo di montaggio

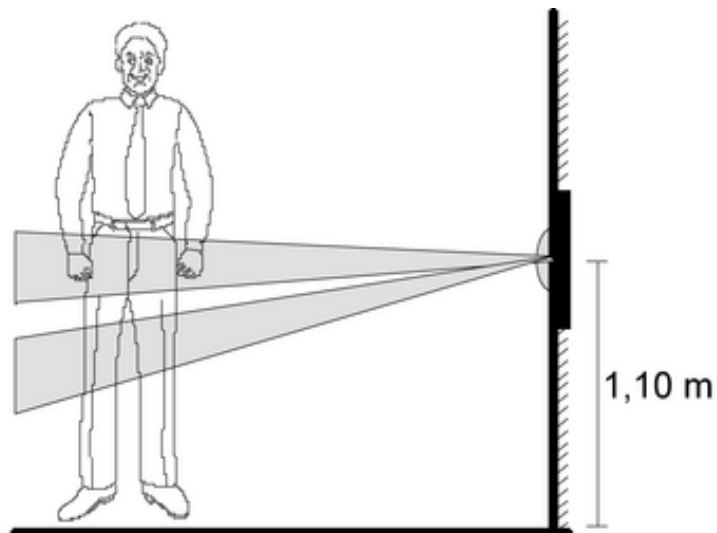


Figura 3: Livelli di rilevamento

Con un'altezza di montaggio di 1,10 m, il dispositivo di controllo copre una zona di rilevamento con angolo di ricezione di 180° in 2 livelli (figura 3).

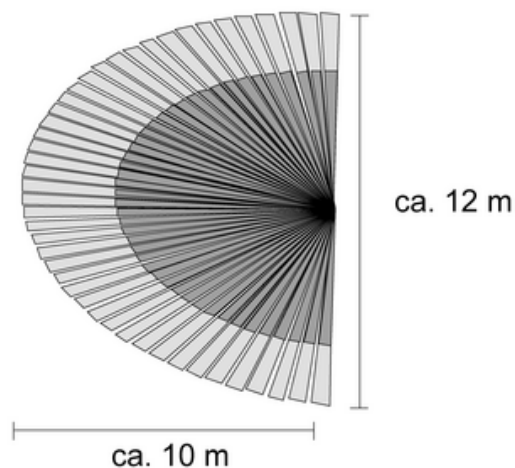


Figura 4: Campo di rilevamento

Grandezza della zona di rilevamento: circa 10 m x 12 m, semi-ovale (figura 4). I dati relativi alla grandezza della zona di rilevamento fanno riferimento ad un'altezza di montaggio di 1,10 m. Con altezze di montaggio diverse varia la portata nominale.

- i** Orientando il livello superiore delle lenti, la zona di rilevamento non è limitata nello spazio. Perciò, in alcune circostanze, anche movimenti al di fuori della zona di rilevamento possono provocare processi di commutazione.

Al momento della scelta del luogo di montaggio occorre tenere conto di alcuni principi fondamentali.

- Selezionare un luogo di montaggio privo di vibrazioni, che possono causare commutazioni involontarie.

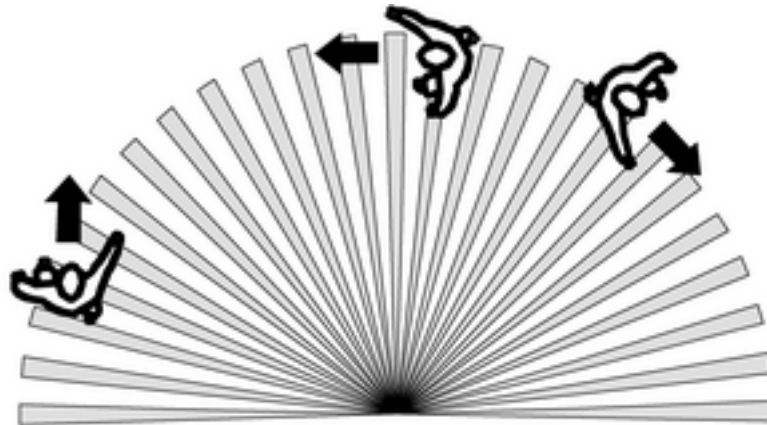


Figura 5: Montare il dispositivo di controllo lateralmente rispetto la direzione di movimento

Il dispositivo di controllo rileva un movimento in maniera ottimale quando viene montato lateralmente rispetto la direzione di movimento. Altrimenti occorre tenere conto di un rilevamento ritardato (figura 5).

- Non afferrare la finestra del sensore.

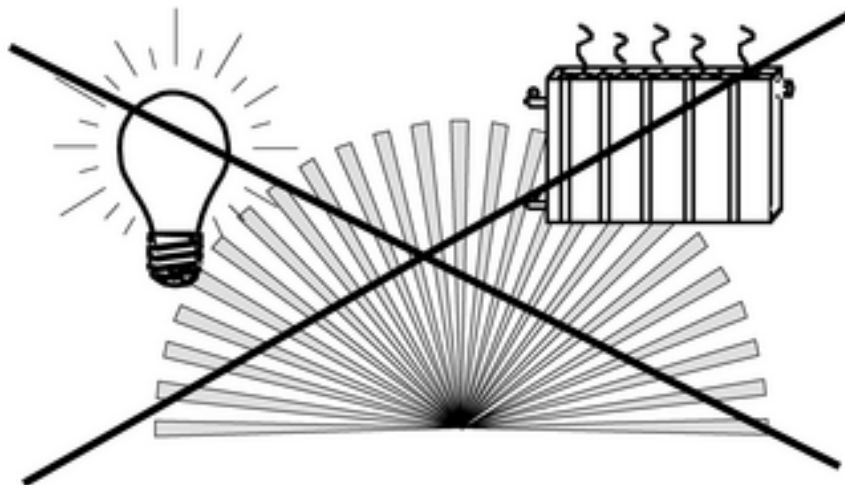


Figura 6

- Eliminare le fonti di disturbo, ad es. lampade o riscaldamenti dalla zona di rilevamento (figura 6): scegliere un luogo di montaggio favorevole o utilizzare un diaframma attaccabile (vedere Limitazione del campo di rilevamento).
- i** Attraverso la riflessione dell'irraggiamento termico dall'illuminazione o a causa di poca distanza tra il dispositivo di controllo e la lampada è possibile che vi sia una nuova accensione.

Montaggio del dispositivo di controllo

- i** Prima del montaggio eseguire eventualmente prima i processi d'impostazione e le impostazioni (vedere capitolo Impostazione del dispositivo di controllo nel radiricevitore o Impostazione della sensibilità e del valore nominale della luminosità).
- Se necessario inserire la batteria (v. capitolo Sostituzione della batteria).

Il diaframma per la limitazione del campo di rilevamento è premontato di fabbrica! Per controllare l'intero campo di rilevamento, il diaframma deve essere rimosso.

L'identificazione "Top" sulla piastra di base deve essere in alto.

- Incollare o avvitare la piastra di base (1) del dispositivo di controllo direttamente sulla base piana.
- Inserire con cautela il dispositivo di controllo con la cornice (2) sui perni di guida della piastra di base. Il vano batterie deve quindi entrare nel rispettivo incevo nella piastra di base.

Sostituzione della batteria



AVVERTENZA!

Pericolo di corrosione.

Le batterie possono aprirsi, con conseguenti perdite.

Sostituire le batterie solo con batterie identiche o di tipo equivalente.

- Estrarre con cautela il dispositivo di controllo (3) con la cornice (2) dalla piastra di base (1).

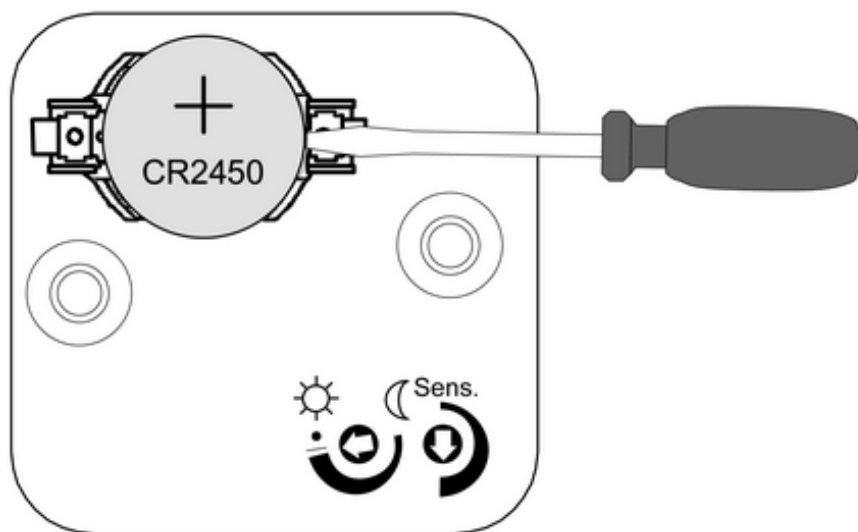


Figura 7: Rimuovere la batteria

- Rimuovere con cautela la batteria scarica con l'ausilio di un cacciavite.

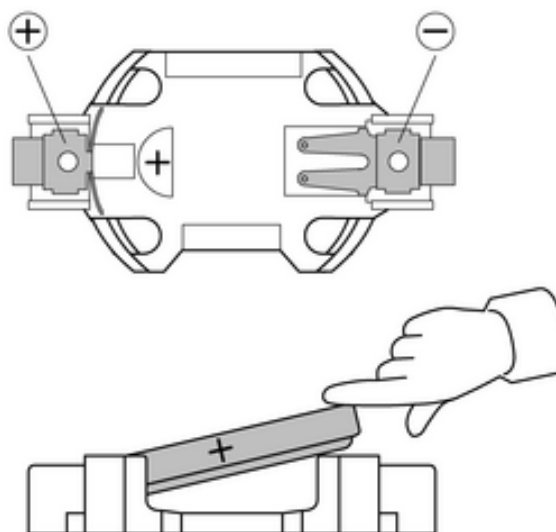


Figura 8: Inserire la batteria

- i** Non imbrattare con grasso i contatti della batteria e dell'apparecchio.
 - Collegare la nuova batteria al contatto positivo del supporto batteria. Attenzione alla corretta polarità: il polo positivo della batteria deve essere rivolto in alto.
 - Far scattare in posizione la batteria esercitando una leggera pressione.
 - Inserire con cautela il dispositivo di controllo con la cornice sui perni di guida della piastra di base. Il vano batterie deve quindi entrare nel rispettivo incevo nella piastra di base.
- i** Una volta inserita la batteria, il LED rosso s'illumina per circa 1 minuto. Successivamente, il dispositivo di controllo entra per circa 10 minuti in modalità test di funzionamento/impostazione (vedere Impostazione del dispositivo di controllo nel radiorecettore). Questa condizione è segnalata da un breve lampeggio del LED. Durante questo tempo non deve esserci alcun attuatore in modalità di programmazione. Altrimenti si verificano impostazioni indesiderate.

4.2 Messa in funzione

Impostazione del dispositivo di controllo nel radiorecettore

Per comprendere un telegramma radio del dispositivo di controllo, un ricevitore deve "apprendere" (impostazione) questo telegramma radio. Il dispositivo di controllo può essere impostato in un numero a piacere di radiorecettori. Il processo d'impostazione porta ad una assegnazione esclusivamente nel radiorecettore.

Durante l'impostazione di un radiotrasmettitore, il raggio d'azione del ricevitore si riduce a circa 5 m. La distanza tra il radiorecettore ed il trasmettitore da impostare dovrebbe essere quindi compresa tra 0,5 e 5 m.

- Rimuovere per circa 2 minuti la batteria dal dispositivo di controllo.
- Inserire di nuovo la batteria.

Una volta inserita la batteria, il LED rosso s'illumina per circa 1 minuto. Successivamente il dispositivo di controllo entra per circa 10 minuti in modalità test di funzionamento/impostazione. Questa condizione è segnalata da un breve lampeggio del LED. In questo esercizio il dispositivo di controllo elabora movimenti dipendenti dalla luminosità. Ogni telegramma inviato è impostabile nel radiorecettore.

- Testare il campo di rilevamento camminando al suo interno ed eventualmente montare il diaframma attaccabile (vedere Limitazione del campo di rilevamento).

Ogni telegramma inviato accende il ricevitore per circa 2 secondi.

- i** Se il dispositivo di controllo non rileva alcun movimento per circa 2 minuti, allora lascia automaticamente l'esercizio test di funzionamento/d'impostazione.
 - Impostare il radiorecettore in modalità programmazione (v. istruzioni del ricevitore).
 - Muoversi nella zona di rilevamento del dispositivo di controllo in modo che venga inviato un telegramma di impostazione.

Il LED rosso del dispositivo di controllo lampeggia circa 4 volte.

Il radiorecettore termina il procedimento di impostazione (vedere Istruzioni del radiorecettore).

- Uscire dalla modalità programmazione del radiorecettore (v. istruzioni del radiorecettore).

Impostazione della sensibilità e del valore nominale della luminosità

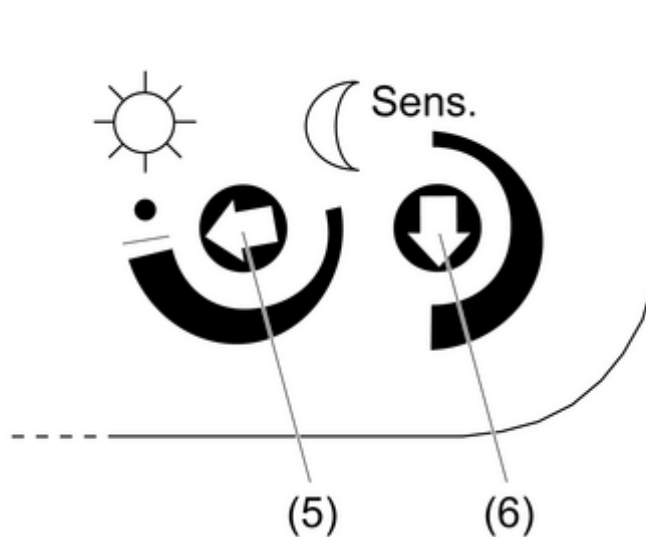


Figura 9: Regolatore sul lato posteriore

- Estrarre con cautela il dispositivo di controllo con la cornice dalla piastra di base.
- Con il regolatore di sensibilità **Sens.** (6) impostare la sensibilità del sensore tra la sensibilità massima e minima (figura 9).
- Con il regolatore del valore nominale della luminosità (5) impostare il valore nominale della luminosità:
simbolo della luna: circa 0 Lux,
poco prima della battuta d'arresto simbolo del sole: circa 80 Lux,
Battuta d'arresto simbolo del sole: commutazione indipendente dalla luminosità o esercizio diurno.

Eseguire la modifica dell'impostazione, se non viene rilevato nessun movimento per 2 minuti.

Eseguire la modifica dell'impostazione, se non viene rilevato nessun movimento per 2 minuti.

- i** In unione ad un'unità di potenza radio impostare il valore nominale della luminosità con radiodispositivo di controllo su circa 80 Lux. Questo valore si trova poco prima della battuta d'arresto in direzione del simbolo del sole. La soglia di luminosità desiderata può essere quindi impostata direttamente sull'unità di potenza radio.
- i** Il tempo di coda viene prestabilito dai radioattuatori. Con unità di potenza del dispositivo di controllo il tempo di coda può essere impostato da 10 secondi fino a 15 minuti. Con attuatori/interruttori e attuatori regolazione luminosità il tempo di coda è di circa 1 minuto.

Limitazione del campo di rilevamento

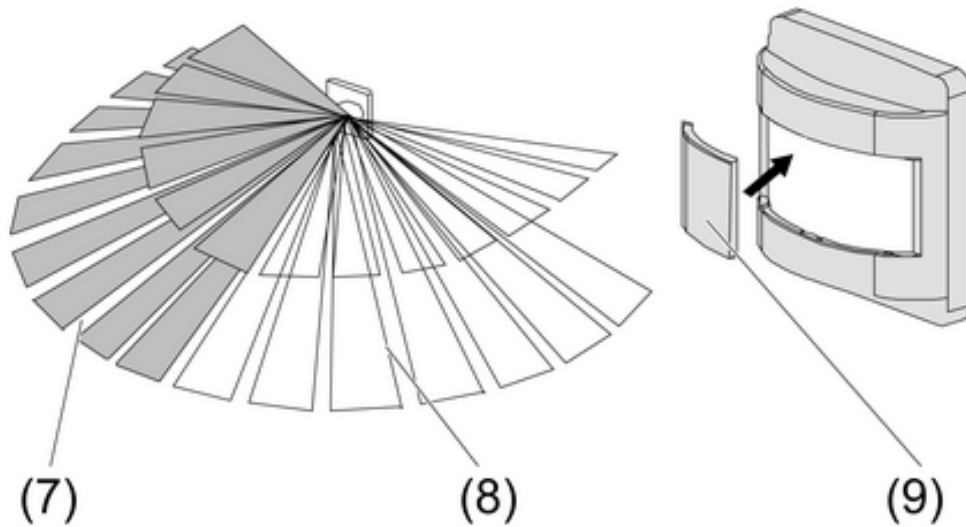


Figura 10

Con il diaframma fornito (9) non possono essere coperti i campi di rilevamento desiderati (figura 10). Il diaframma può coprire la metà sinistra (7) o destra (8) della zona di rilevamento, ognuna 90°.

- i** Usare il diaframma solo completamente! Tagliare il diaframma in angoli più piccoli causa solo un funzionamento errato.
 - Inserire il diaframma sulla finestra del sensore.

5 Appendice



Rimuovere immediatamente le batterie scariche e provvedere allo smaltimento nel rispetto dell'ambiente. Non gettare le batterie nei rifiuti domestici. Le informazioni sullo smaltimento nel rispetto dell'ambiente sono disponibili presso gli enti comunali di competenza. Ai sensi delle norme di legge, l'utente finale è responsabile per la restituzione delle batterie usate.

5.1 Dati tecnici

Tensione nominale	CC 3 V
Tipo di batteria	1 al litio CR 2450
Temperatura ambiente	+5 ... +35 °C
Umidità relativa	max. 65 % (assenza di rugiada)
Regolazione luminosità	ca. 0 ... 80 lx (ed esercizio diurno)
Altezza di montaggio	1,10 m
Angolo di rilevamento	180 °
Campo di rilevamento	ca. 10 x 12 m
Frequenza portante	433,42 MHz (ASK)
Portata del trasmettitore in campo libero	tip. 60 m
Potenza di trasmissione	< 10 mW

5.2 Supporto in caso di problemi

Il LED dietro la finestra del sensore lampeggia durante una procedura di invio circa 10 volte.

Causa: la batteria del dispositivo di controllo è quasi scarica.

Sostituire la batteria (v. capitolo Sostituzione della batteria).

Il dispositivo di controllo non reagisce.

Causa 1: la sensibilità **Sens.** del dispositivo di controllo è impostata su un valore troppo basso.

Aumentare **Sens.** la sensibilità (vedere capitolo Impostazione della sensibilità, del valore nominale della luminosità e del tempo di coda).

Causa 2: la batteria del dispositivo di controllo è scarica.

Sostituire la batteria (v. capitolo Sostituzione della batteria).

Causa 3: Superamento della portata radio.

Controllare le condizioni d'installazione. Degli ostacoli costruttivi riducono la portata.

Utilizzo di un ripetitore radio.

Il dispositivo di controllo reagisce in modo continuo.

Causa 1: la sensibilità **Sens.** del dispositivo di controllo è impostata su un valore troppo alto.

Diminuire **Sens.** la sensibilità (vedere capitolo Impostazione della sensibilità e del valore nominale della luminosità).

Causa 2: il dispositivo di controllo si trova in esercizio test di funzionamento/d'impostazione.

Senza movimento nella zona di rilevamento 2 minuti, altrimenti attendere 10 minuti. Successivamente l'esercizio test di funzionamento/d'impostazione viene lasciato automaticamente.

Causa 3: vi è sempre un movimento nella zona di rilevamento del dispositivo di controllo.

Eliminare la causa del movimento continuo.

5.3 Garanzia

La garanzia viene concessa tramite il rivenditore specializzato ai sensi delle disposizioni di legge.

Si prega di consegnare o di inviare gli apparecchi difettosi insieme ad una descrizione del guasto al rivenditore da cui sono stati acquistati (rivenditore specializzato/ditta di installazione/rivenditore di materiale elettrico). Costui inoltrerà poi gli apparecchi al Gira Service Center.

Gira

Giersiepen GmbH & Co. KG

Elektro-Installations-
Systeme

Industriegebiet Mermbach
Dahlienstraße
42477 Radevormwald

Postfach 12 20
42461 Radevormwald

Deutschland

Tel +49(0)21 95 - 602-0
Fax +49(0)21 95 - 602-399

www.gira.de
info@gira.de