

## Interruptor automático radioeléctrico Núm. de pedido : 1306 ..

### Manual de instrucciones

## 1 Indicaciones de seguridad

Sólo las personas cualificadas eléctricamente pueden instalar y montar aparatos eléctricos.

Se pueden producir lesiones, incendios o daños materiales. Deberá leerse completamente y tenerse en cuenta el manual de instrucciones.

La transmisión de radio se efectúa a través de un trayecto de transmisión no exclusivo y por tanto no es apropiada para aplicaciones del ámbito de la ingeniería de seguridad como, por ejemplo, la parada de emergencia o la llamada de alarma.

Las pilas de botón deben mantenerse fuera del alcance de los niños. En caso de ingestión accidental de una pila de botón, se debe solicitar inmediatamente asistencia sanitaria.

Peligro de explosión. No arrojar las pilas al fuego.

Peligro de explosión. No recargar las pilas.

Estas instrucciones forman parte del producto y deben permanecer en manos del consumidor final.

## 2 Estructura del mecanismo

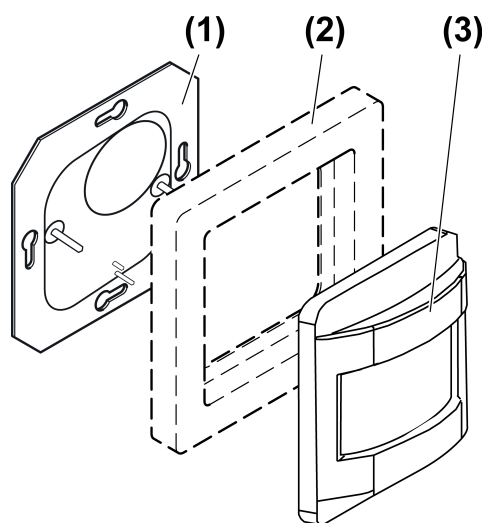


Imagen 1

- (1) Soporte
- (2) Marco
- (3) Guardia de radio

## 3 Función

### Información del sistema

La potencia de emisión, la curva de respuesta y la antena no se deben modificar por razones legales.

El alcance de un sistema de radio formado por un emisor y un receptor depende de diferentes circunstancias.

Mediante la elección del mejor lugar de montaje posible y teniendo en cuenta las características del edificio, se puede optimizar el alcance del sistema.

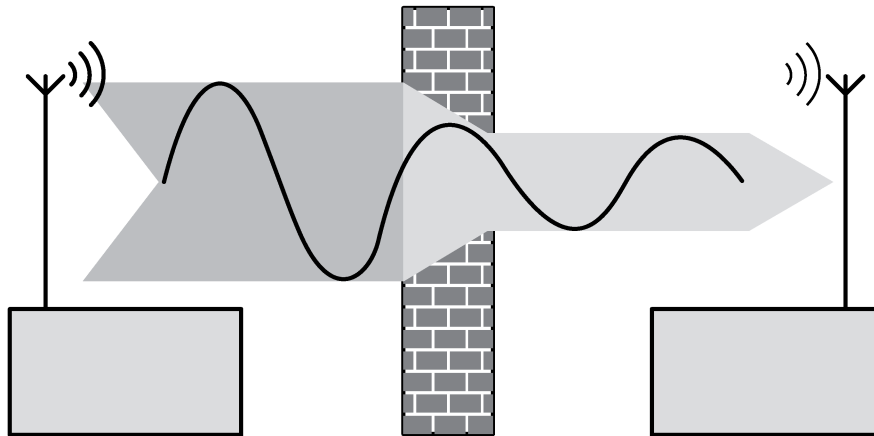


Imagen 2: Alcance reducido debido a obstáculos constructivos

### Ejemplo para la penetración en diferentes materiales:

Material	Penetración
Madera, Yeso, Paneles de cartón yeso	aprox. 90%
Ladrillo, Paneles de cartón prensado	aprox. 70%
Hormigón armado	aprox. 30%
Metal, Rejillas metálicas	aprox. 10%
Lluvia, Nieve	aprox. 1-40%

### Uso conforme a lo previsto

- Guardia para la conexión automática de la iluminación dependiente de los movimientos térmicos y la luminosidad del entorno
  - Funcionamiento en combinación con un módulo de potencia de radio y radioactuadores adecuados
  - Montaje
- i** El guardia no está asegurado contra sabotajes y por ello no es adecuado como elemento en aparatos de alarma.

### Características del producto

- El guardia detecta los movimientos térmicos, activados para personas, animales u objetos.
- Sensibilidad configurable
- Valor de luminosidad configurable
- Con área de detección de obturador restringible
- Equipo a pilas

### Comportamiento con actuadores activados

- Un actuador de regulación de luz conectado se conecta con la recepción de un telegrama del guardia en el nivel de luminosidad activada que se ha guardado. Una vez transcurrido el tiempo de retardo, la luminosidad que se ha configurado manualmente se restablece.
- Un actuador de conexión conectado permanece así con la recepción de un telegrama del guardia y tras el transcurso del tiempo de retardo.

## 4 Información para los operarios cualificados eléctricamente

### 4.1 Montaje y conexión eléctrica

#### Seleccionar lugar de montaje

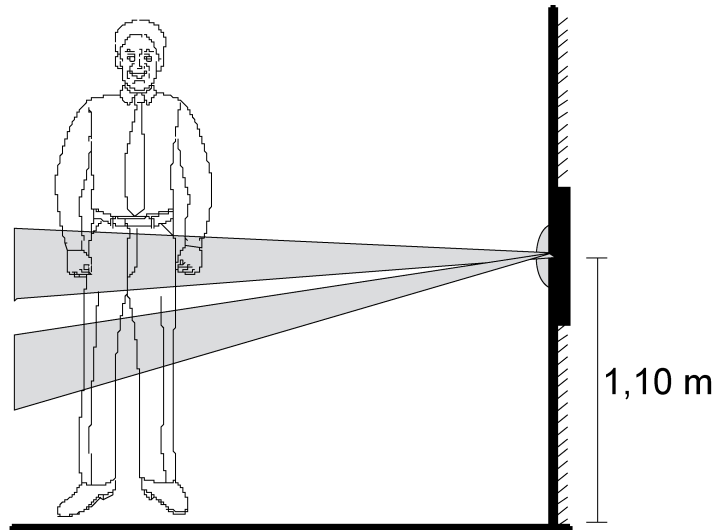


Imagen 3: Niveles de detección

El guardia tiene en una altura de montaje de 1,10 m un campo de detección con un ángulo de apertura de 180° en 2 niveles (figura 3).

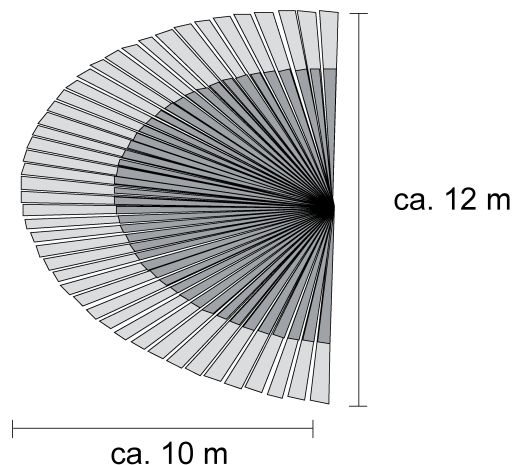


Imagen 4: Área de detección

Altura del campo de detección: aprox. 10 m x 12 m, medio óvalo (figura 4). Los datos de la altura del campo de detección se refieren a una altura de montaje de 1,10 m. Para otras alturas de montaje, varía el alcance nominal.

- i** Mediante el alineamiento de los niveles de lentes superiores no se limita el campo de detección en espacio. Por ello pueden también desencadenar procesos de conexión en ciertas circunstancias los movimientos fuera del campo de detección indicado.

Al seleccionar el lugar de montaje deben tenerse en cuenta algunas cuestiones básicas.

- Seleccione ubicaciones libres de vibraciones, estas pueden producir conmutaciones no deseadas.

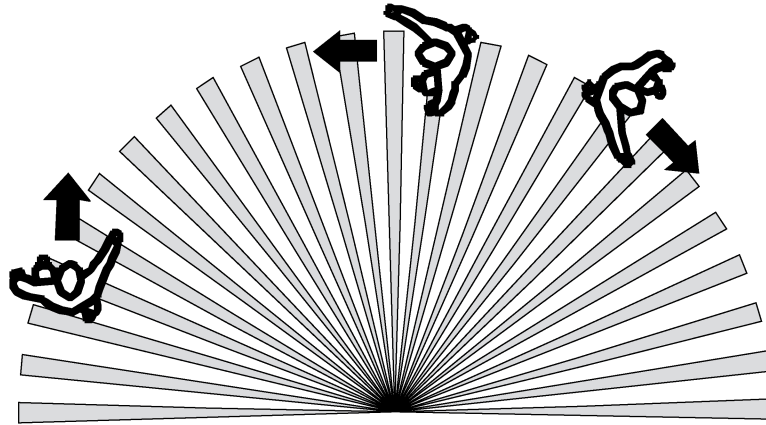


Imagen 5: Montar el guardia en el lateral de la dirección de paso.

El guardia detecta los movimientos de manera óptima cuando se monta a un lateral de la dirección de paso. De lo contrario, habrá que contar con retrasos en la detección (figura 5).

- No tocar la ventana del sensor.

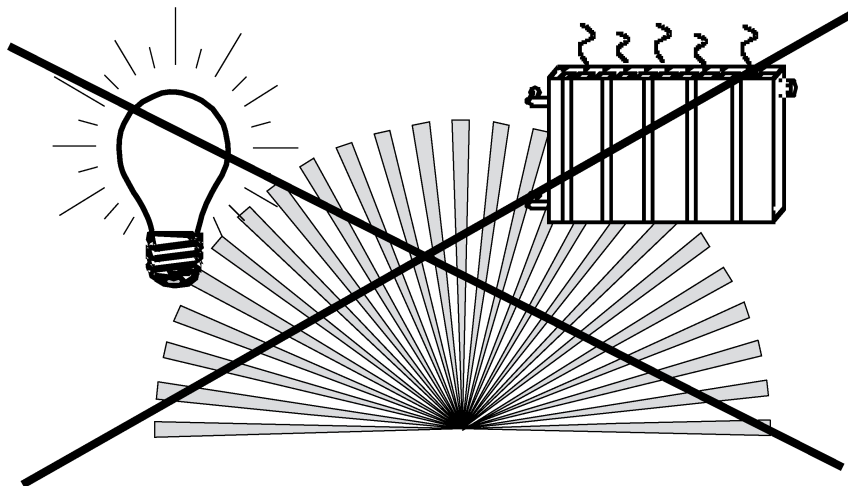


Imagen 6

- Evitar fuentes perturbadoras, como lámparas o calefactores en el campo de detección (figura 6): seleccionar los lugares de montaje más propicios, o utilizar la pantalla de cobertura (véase "Restringir las áreas de detección").
- ⓘ Mediante la reflexión de la radiación térmica de la iluminación o en caso de una distancia reducida entre los guardias y las luces se puede suceder una nueva conexión

### Montar el guardia

- ⓘ Antes del montaje se deben llevar a cabo en caso necesario los procesos de configuración y los ajustes (véase el capítulo "Configuración de guardias en el receptor de radio" o "Ajustes de la sensibilidad y luminosidad de valores nominales").
- En caso necesario, colocar pila (véase el capítulo "Cambiar la pila").

El obturador para la restricción del área de detección ya viene montado de fábrica. Para vigilar el área de detección completa, debe eliminarse el obturador.

La etiqueta "Top" del soporte debe quedar colocada hacia arriba.

- Pegar o atornillar el soporte (1) del guardia directamente en la superficie sobre la que va a colocarse.
- Colocar el guardia con el marco (2) con cuidado sobre los pasadores del soporte. El portapilas deberá ajustarse en la correspondiente cavidad del soporte.

## Cambiar la pila



### ¡ADVERTENCIA!

**Peligro de abrasión.**

**Las pilas pueden reventar y supurar líquidos tóxicos.**

**Las pilas se deben cambiar siempre por otras idénticas o de un tipo equivalente.**

- Quitar el guardia (3) con el marco (2) con cuidado del soporte (1).

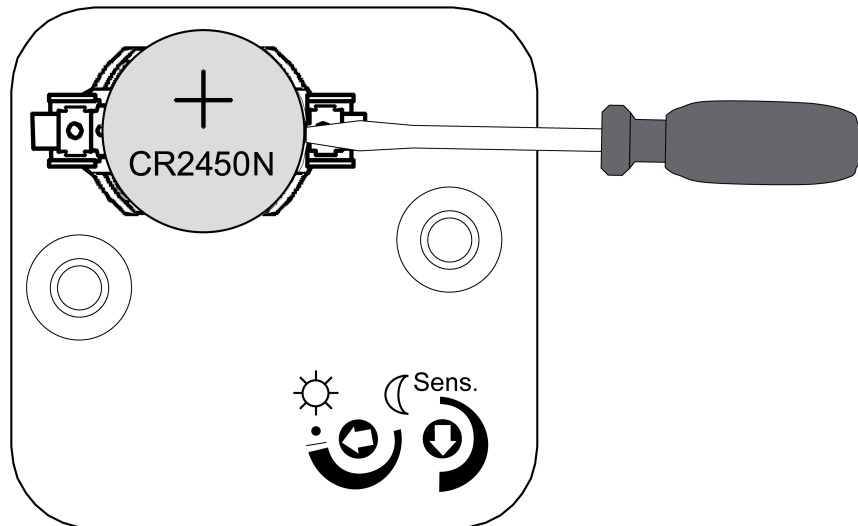


Imagen 7: Quitar la pila

- Sacar la pila vacía con cuidado utilizando un destornillador.

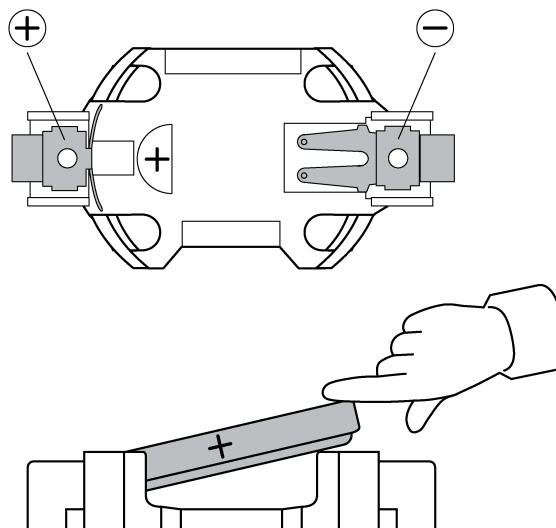


Imagen 8: Colocar la pila

- **i** Los contactos entre la pila y el equipo deben mantenerse libres de grasa.
  - Colocar la pila nueva en el contacto positivo del portapilas. Tener en cuenta la polaridad correcta: El polo positivo de la batería deber colocarse arriba.
  - Presionar levemente para encajar la pila.

- Colocar el guardia con el marco con cuidado sobre los pasadores del soporte. El portapilas deberá ajustarse en la correspondiente cavidad del soporte.
- i** Tras colocar la pila, el LED rojo se enciende durante aprox. 1 minuto. A continuación, el guardia estará unos 10 minutos en funcionamiento de configuración/prueba (véase Configuración de guardias en receptores de radio). Éste se indica mediante un breve parpadeo del LED. Durante este tiempo no puede haber ningún actuador en el modo programación. De lo contrario la configuración no será la deseada.

## 4.2 Puesta en funcionamiento

### Configuración del guardia en el receptor de radio

Para que un receptor pueda procesar un radiotelegrama enviado por el guardia, el receptor debe "aprender" dicho radiotelegrama. El guardia se puede configurar en tantos receptores de radio como se desee. Durante el proceso de configuración, la asignación sólo se produce en el radiorreceptor.

Durante la configuración, el receptor de radio tiene un alcance reducido, de aprox. 5 m. Por esta razón, la distancia entre el receptor de radio y el emisor que se desea configurar debe ser de entre 0,5 m y 5 m.

- Retirar la pila del guardia durante 2 minutos aprox.
- Volver a colocar la pila.  
Tras colocar la pila, el LED rojo se enciende durante aprox. 1 minuto. A continuación, el guardia estará unos 10 minutos en funcionamiento de configuración/prueba. Éste se indica mediante un breve parpadeo del LED. En este tipo de funcionamiento el guardia evalúa los movimientos independientemente de la luminosidad. Todo telegrama que se envíe por este medio se puede configurar en el receptor de radio.
- Comprobar el área de detección mediante la medición, y en caso necesario montar la tapa de cobertura (véase Restringir el área de detección).  
Cada telegrama enviado activa el receptor durante unos 2 minutos.
- i** Si el guardia no reconoce ningún movimiento durante unos 2 minutos, éste abandona el funcionamiento de configuración/prueba.
  - Ajustar el radiorreceptor al modo de programación (véase el manual "Receptor").
  - Realice un movimiento en el campo de detección del guardia para que éste pueda enviar un telegrama de configuración.  
El LED rojo del guardia parpadea unas 4 veces.  
El radiorreceptor confirma el proceso de configuración (véase el manual "Radiorreceptor").
- Salir del modo de programación del radiorreceptor (véase el manual "Radiorreceptor").

## Configurar la sensibilidad y el valor nominal de la luminosidad

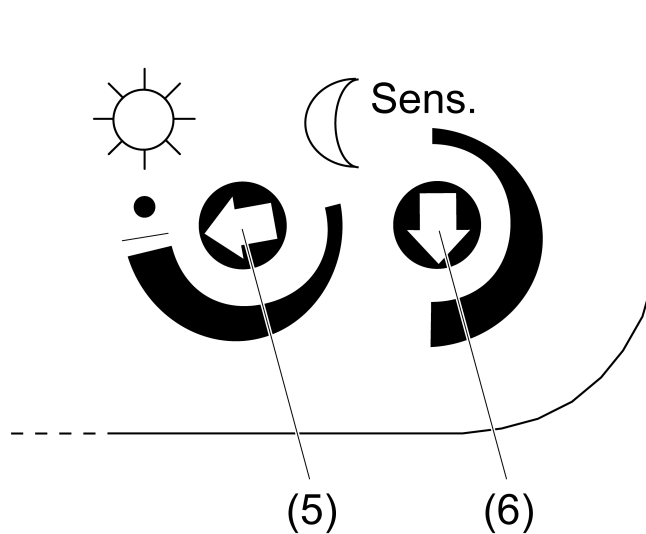


Imagen 9: Selector en la parte trasera

- Quitar el guardia con el marco con cuidado del soporte.
- Con el regulador de sensibilidad **Sens.** (6), configurar la sensibilidad del sensor entre el máximo y el mínimo (figura 9).
- Configurar el valor nominal de luminosidad con su regulador (5).  
Símbolo de luna: aprox. 0 Lux,  
poco antes de la pulsación final Símbolo sol: aprox. 80 Lux,  
Pulsación final símbolo sol: Conexión independiente de la luminosidad o modo día  
La modificación de la configuración se aceptará cuando no se detecten movimientos durante 2 minutos.

La modificación de la configuración se aceptará cuando no se detecten movimientos durante 2 minutos.

- i** Configurar el valor nominal de luminosidad en el guardia de radio en aprox. 80 Lux en conexión con un módulo de potencia de radio. Este valor se encuentra poco antes de la pulsación final en dirección al Símbolo sol. El umbral de luminosidad deseada puede configurarse directamente en el módulo de potencia de la radio.
- i** Los actuadores de radio predeterminan el tiempo de retardo. En el módulo de potencia del guardia el tiempo de retardo puede configurarse desde 10 segundos hasta 15 minutos. En los actuadores de regulador de luz y conexión el tiempo de retardo es de aprox. 1 minuto.

## Limitación del área de detección

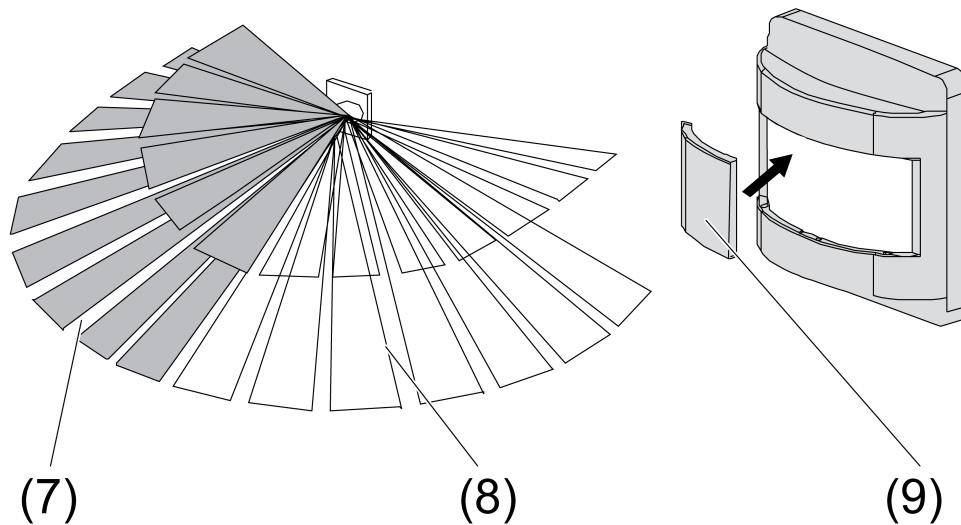


Imagen 10

Con el obturador adjunto (9) no se pueden eliminar las áreas de detección no deseadas (figura 10). El obturador puede cubrir la mitad izquierda (7) o derecha (8) del campo de detección, cada 90°.

- i** Utilice el obturador sólo completo. Recortar el obturador en ángulos más pequeños puede causar errores en el funcionamiento.
- Colocar el obturador en la ventana del sensor.

## 5 Anexo



Las pilas usadas deben eliminarse inmediatamente y de acuerdo con la normativa de protección medioambiental. Las pilas no deben eliminarse junto con la basura doméstica. En los organismos oficiales locales se puede obtener información sobre la eliminación ecológica de residuos. Las disposiciones legales establecen que el usuario final está obligado a devolver las pilas usadas.

### 5.1 Datos técnicos

Tensión nominal	DC 3 V
Tipo de pila	1×litio CR 2450N
Temperatura ambiente	+5 ... +35 °C
Humedad relativa	máx. 65 % (sin formación de rocío)
Ajuste de la luminosidad	aprox. 0 ... 80 lx (y modo día)
Altura de montaje	1,10 m
Ángulo de detección	180 °
Área de detección	aprox. 10 x 12 m
Radiofrecuencia	433,05 MHz ... 434,79 MHz
Alcance del emisor en campo abierto	típ. 60 m
potencia de emisión	< 10 mW

### 5.2 Ayuda en caso de problemas

**El LED detrás de la ventana del sensor parpadea en un proceso de envío unas 10 veces.**

Causa: la pila del guardia está casi vacía.

Cambiar las pilas (véase el capítulo Cambiar la pila).



## El guardia no reacciona

Causa 1: La sensibilidad **Sens.** del guardia se ha configurado en valores muy bajos.

Aumentar la sensibilidad **Sens.** (véase capítulo Configurar sensibilidad, valor nominal de luminosidad y tiempo de retardo).

Causa 2: la pila del guardia está vacía.

Cambiar las pilas (véase el capítulo Cambiar la pila).

Causa 3: radioalcance superado.

Revisar la ubicación de montaje Los obstáculos constructivos reducen el alcance.

Utilización de un repetidor de radio.

## El guardia reacciona constantemente.

Causa 1: La sensibilidad **Sens.** del guardia se ha configurado en valores muy altos.

Disminuir la sensibilidad **Sens.** (véase capítulo Configurar sensibilidad, valor nominal de luminosidad y tiempo de retardo).

Causa 2: el guardia se encuentra en funcionamiento de configuración/prueba.

Sin movimiento en el campo de detección 2 minutos, de lo contrario esperar 10 minutos. Después se abandona el funcionamiento de configuración/prueba.

Causa 3: Existe movimiento continuamente en el campo de detección del guardia.

Subsanar la causa del movimiento continuo.

## 5.3 Conformidad

Mediante la presente Gira Giersiepen GmbH & Co. KG declara que el tipo de instalación inalámbrica

Núm. de pedido 1306 ..

se corresponde con la Directiva 2014/53/UE. Encontrará el número de artículo completo en el aparato. El texto íntegro de la declaración de conformidad UE se encuentra disponible en la siguiente dirección: [www.gira.de/konformitaet](http://www.gira.de/konformitaet)

## 5.4 Garantía

La garantía es efectiva dentro del marco las disposiciones legales a través de un establecimiento especializado.

Entregue o envíe el dispositivo defectuoso libre de franqueo con una descripción del problema a su distribuidor correspondiente (establecimiento especializado/ empresa de instalación/establecimiento especializado en electricidad). Éste se encargará de enviar los dispositivos al Gira Service Center.

**Gira**  
**Giersiepen GmbH & Co. KG**  
Elektro-Installations-  
Systeme

Industriegebiet Mermbach  
Dahlienstraße  
42477 Radevormwald

Postfach 12 20  
42461 Radevormwald

Deutschland

Tel +49(0)21 95 - 602-0  
Fax +49(0)21 95 - 602-191

[www.gira.de](http://www.gira.de)  
[info@gira.de](mailto:info@gira.de)