

Panel con lámpara, pulsador, dos enchufes SCHUKO y cable alargador automático

Artículo n°: 1334 xx

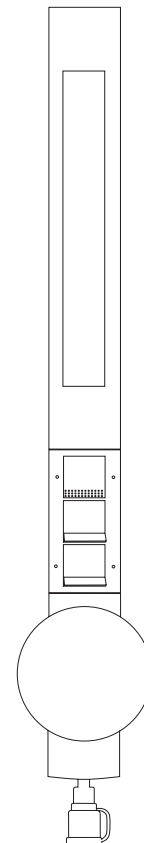
Descripción del aparato

El panel Gira combina diferentes funciones, como son la lámpara de alumbrado y la alimentación de corriente a una unidad adicional de alumbrado, permitiendo un equipamiento posterior cómodo y sencillo.

En contraste con la forma de instalación convencional, la lámpara, el interruptor y los enchufes no se montan en la pared, sino que van juntos en un mismo punto de instalación.

El panel Gira puede integrarse directamente en cualquier instalación ya existente, y el interruptor incorporado puede emplearse, por ejemplo, para encender y apagar una lámpara ya instalada.

El panel Gira se suministra en los colores blanco, antracita y aluminio.



Montaje

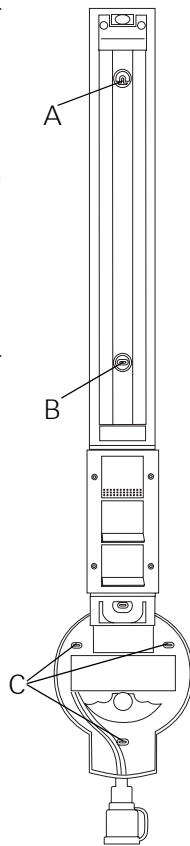
⚠ Atención

El montaje y la instalación deberán ser realizados por técnicos electricistas autorizados.

El panel solamente puede montarse en posición vertical.

El panel se monta conforme a las instrucciones siguientes:

1. Taladrar el orificio (A) y colocar un taco.
2. Colocar el tornillo con la arandela.
3. Colocar el panel enganchado y marcar los orificios de fijación (B, C).
4. Retirar el panel.
5. Taladrar los orificios (B, C) y colocar tacos.
6. Colocar el panel enganchado y sujetarlo con los tornillos. Es importante utilizar las arandelas que se adjuntan, para sellar los orificios contra la humedad.
7. Conectar la tensión de alimentación.
8. Colocar la lámpara fluorescente (lámpara fluorescente de 13 W T 16). Para mayor información sobre la lámpara fluorescente, véase el capítulo "Características técnicas".
9. Cerrar la tapa del panel.



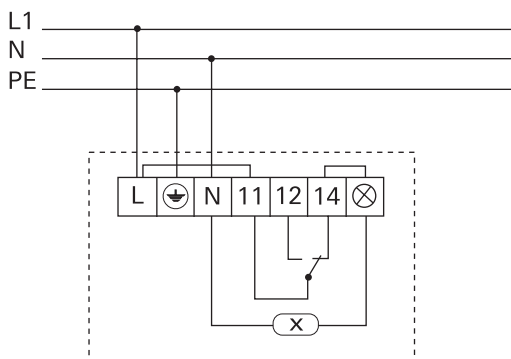
Elección de los puntos de fijación

El panel debe fijarse en los puntos que se especifican. Los tres puntos (C) son muy importantes. Es imprescindible utilizar los tres puntos de montaje para compensar los esfuerzos de tracción que se crean en el alargador de cable.

Conexiones

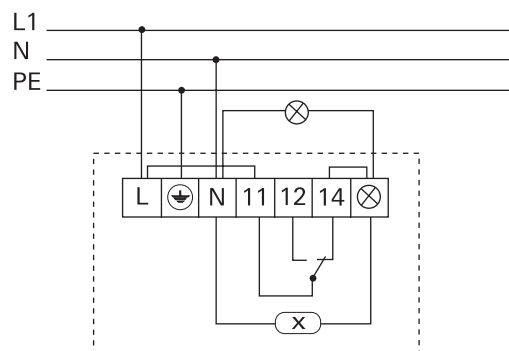
Alimentación de tensión

La lámpara, el interruptor y los enchufes SCHUKO del panel se suministran completamente cableados hasta los terminales de conexión. La tensión de alimentación se conecta en los terminales L/N/⊕.



Conexión de lámparas adicionales

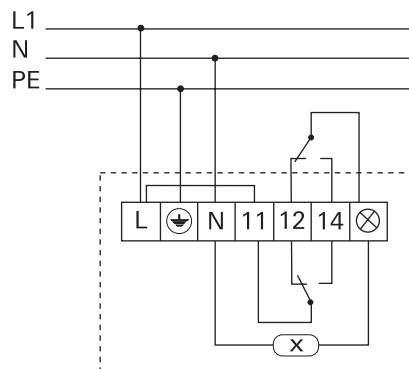
Las lámparas adicionales (por ejemplo de techo) que vayan a encenderse a través del pulsador del panel, se conectan en los terminales ⊗/N.



Integración en un circuito conmutador

Para realizar un circuito conmutador, en primer lugar es preciso retirar el puente existente entre los terminales 14 y ⊗.

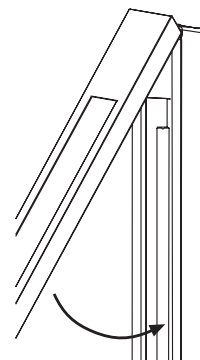
Los cables del conmutador se conectan en los terminales 12 y 14. El cable interruptor se conecta en el terminal ⊗.



Cierre de la cubierta

Una vez montado el panel, realizadas las conexiones y colocada la lámpara, ya puede cerrarse la cubierta o tapa del panel.

Para ello, situar la cubierta de la lámpara en el borde superior de la parte inferior del panel, y presionar sobre la carcasa (véase la figura inferior).



La tapa del alargador de cable también puede presionarse sin problema.

Cable alargador recogida / extracción

El panel dispone de un alargador automático de cable. Para recoger el cable de prolongación extraído, tirar despacio del cable hasta que llegue a una zona sin enclavamiento. La zona sin enclavamiento se reconoce porque no se aprecia el ruido de atrape. En cuanto se alcanza esta zona, el cable se recoge en la bobina.



Retención del cable en la bobina

En la recogida rápida del cable de prolongación pueden producirse daños personales o materiales, por lo que es necesario mantener el cable retenido y guiado durante el proceso de recogida.

Cambio del fusible



Desconectar la tensión del panel!

Antes de proceder al cambio de fusible de protección del aparato, desconectar siempre la tensión del panel.

La alimentación a través del cable de prolongación del panel va protegida contra sobrecargas mediante un fusible (F1).

El portafusibles se encuentra sobre el portalámparas superior. En el interior del aparato se encuentra un fusible de recambio (T 6,3 A).

Para reemplazar el fusible se procede de la forma siguiente:

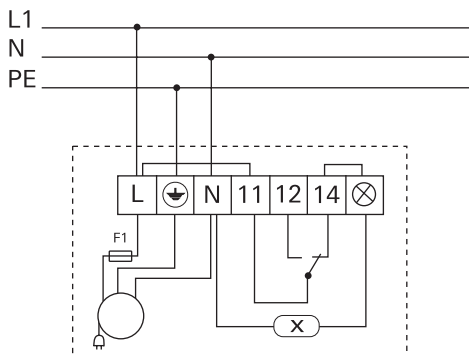
1. Desconectar la tensión del panel!
2. Quitar la cubierta de la lámpara.
3. Retirar el fusible destruido de su soporte.
4. Colocar en su lugar un fusible nuevo (T 6,3 A).
5. Colocar de nuevo la cubierta de la lámpara.



Capacidad de carga máxima

La capacidad de carga máxima del cable extendido es de 2000 W.

No es apropiado para la conexión de cargas inductivas.

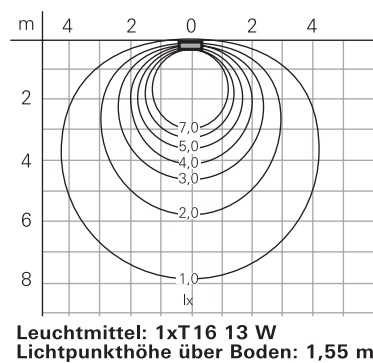


Características técnicas

Dimensiones (largo x alto x ancho):	225 x 1230 x 85 mm
Tipo de protección:	IP 44
Conexiones:	Terminales de tornillo 1 x 2,5 mm ² o 2 x 1,5 mm ²
Capacidad de carga del cable alargador:	máx. 2000 W (totalmente extendido)
Fusible del aparato:	T 6,3 A (cuerpo de cerámica)
Lámpara:	Lámpara fluorescente (T16)
Potencia:	13 W

Longitud:	517 mm
Diámetro:	16 mm
Zócalo:	G5
por ejemplo:	RADIUM NL-T5 13 W OSRAM L 13 W PHILIPS TL 13 W

Zona de iluminación:



Garantía

Damos garantía según la normativa vigente.

Rogamos enviar el aparato franco de porte con una descripción del defecto a nuestra central de servicio postventa:

Gira
Giersiepen GmbH & Co. KG
Sistemas de instalación
eléctrica

Código Postal 1220
42461 Radevormwald
Alemania

Tél: +49 / 21 95 / 602 - 0
Fax: +49 / 21 95 / 602 - 119
www.gira.com
info@gira.com