

**Накладная панель с подсветкой,
переключателем, двумя розетками
SCHUKO и автоматическим
удлинителем**

Артикул N: 1334 xx

**Накладная панель с подсветкой,
переключателем, двумя розетками с
заземляющим штифтом и
автоматическим удлинителем**

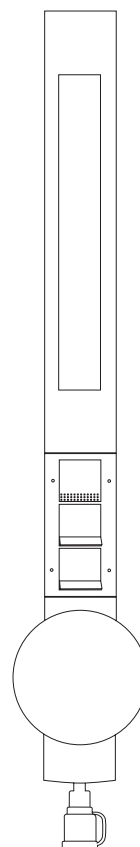
Артикул N: 1338 xx

Описание прибора

Панель Gira объединяет различные функции такие, как освещение и обеспечение подачи напряжения, и представляет их в наглядной, простой и аккуратной форме. Вместо трудоемкой установки освещения, переключателя и розеток на стену, теперь эта задача решается значительно проще.

Панель Gira интегрируется в систему переключения со многих мест в имеющиеся программы, с помощью встроенного клавишного выключателя с самовозвратом можно, например, управлять имеющимся освещением.

Панели Gira выпускаются в следующей цветовой гамме: чисто-белый, антрацит, "под алюминий".



Монтаж



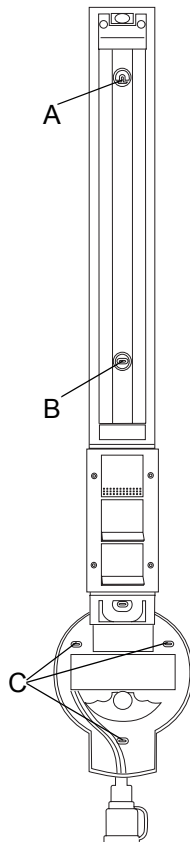
Внимание

Установка и монтаж электроприборов должны осуществляться только квалифицированным персоналом.

Панель должна устанавливаться только вертикально.

При установке панели следует придерживаться следующей последовательности действий:

1. Просверлить верхнее отверстие (А) и вставить дюбель.
2. Вкрутить шуруп с шайбой.
3. Панель повесить на шуруп и закрепить стопоры (В, С).
4. Снять панель.
5. Просверлить отверстия (В, С) и вставить дюбель.
6. Повесить панель и закрепить шурупами.
Следует использовать прилагаемые прокладки для того, чтобы защитить отверстия от влаги.
7. Подключить питание.
8. Установить осветительный прибор (люминесцентная лампа 13 Вт Т 16).
Информация по осветительным приборам находится в главе



“Технические данные”.

9. Установить накладку панели.



Выбор точки крепления

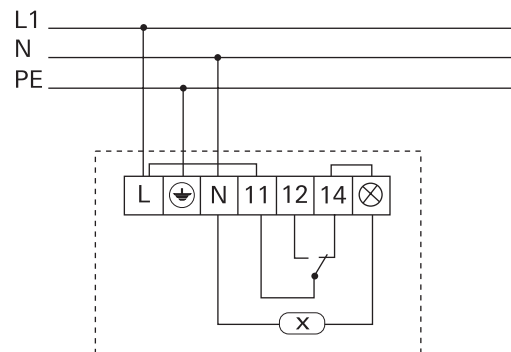
Панель следует крепить в указанных точках. Важными являются три точки (С). Для компенсации усилия намотки кабеля следует использовать все три монтажные точки.

Подключение

Питание

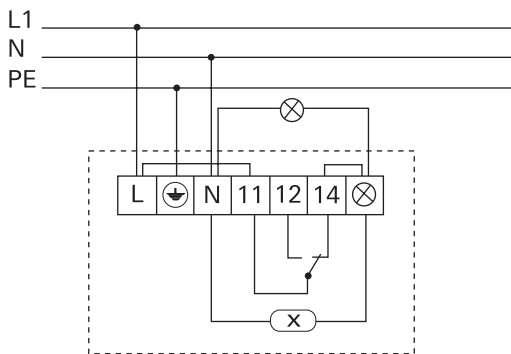
Световой элемент, переключатель и розетки панели уже подключены к клеммам.

Подключить питание к клеммам L/N/⊕.



Переключение дополнительного освещения

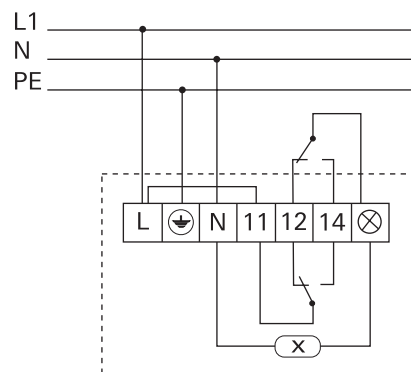
Дополнительное освещение (например, потолочное освещение), которое должно управляться с панели, подключается к клеммам ⊗/N.



Интеграция в систему переключения со многих мест

Для реализации переключения со многих мест необходимо сначала удалить перемычку между клеммами 14 и ⊗.

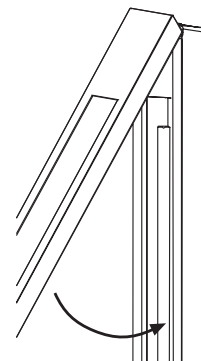
Подключить соответствующие переключатели к клеммам 12 и 14. Соединительный провод подводится к клемме ⊗.



Установка накладки

После монтажа и подключения панели, а также установки осветительных приборов, можно установить накладку панели.

Для этого установить накладку на верхний край основания панели и нажать на корпус (смотри рисунок).



Накладка для ввода кабеля также просто защелкивается.

Намотка/размотка кабеля

Панель снабжена автоматической намоткой кабеля. Для намотки кабеля удлинителя следует потянуть за кабель до выхода его из фиксированного положения. После этого кабель сматывается автоматически.

**При наматывании держать кабель крепко**

При быстром наматывании кабеля удлинителя он может поранить человека или причинить материальный ущерб. Поэтому необходимо крепко держать кабель при его автоматической намотке.

Замена предохранителя**Панель полностью отключить!**

Перед заменой предохранителя панель полностью отключить от сети!

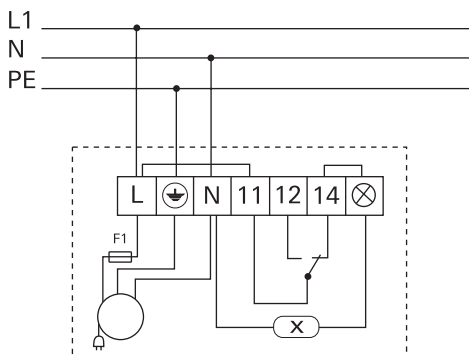
**Максимальная нагрузка**

К полностью размотанному кабелю удлинителя можно подключить макс. 2000 Вт нагрузки. Нельзя подключать индуктивную нагрузку более указанной величины.

Кабель удлинителя панели защищен от перегрузки с помощью предохранителя (F1).

Предохранитель находится за верхним патроном освещения.

Предохранитель (Т 6,3 А) прилагается к прибору.



Для замены предохранителя необходимо выполнить следующие действия:

1. Отключить питание панели!
2. Снять световую панель.
3. Удалить дефектный предохранитель.
4. Установить новый предохранитель (Т 6,3 А).
5. Установить накладку.

Технические данные

Размеры: ШхВхГ 225 x 1230 x 85 мм

Тип защиты: IP 44

Диапазон срабатывания:

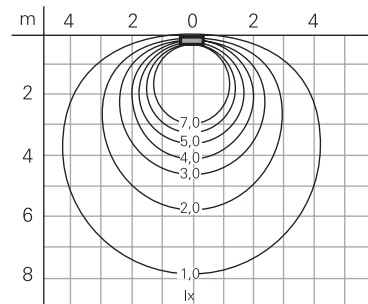
Подключение: винтовые зажимы
1 x 2,5 мм² или
2 x 1,5 мм²Нагрузка кабеля
удлинителя: макс. 2000 Вт
(в полностью
размотанном состоянии)Защита приборов: Т 6,3 А
(керамический корпус)Осветительный
прибор: люминесцентные лампы
(T16)

Мощность: 13 Вт

Длина: 517 мм

Диаметр: 16 мм

Цоколь: G5

Пример RADIUM NL-T5 13 W
OSRAM L 13 W
PHILIPS TL 13 WLeuchtmittel: 1xT16 13 W
Lichtpunkthöhe über Boden: 1,55 m**Гарантия завода-изготовителя**

Помимо обязательств продавца перед конечным покупателем, обусловленных договором купли-продажи, мы предоставляем для наших приборов следующие гарантии:

Пожалуйста, высылайте прибор вместе с описанием дефекта в адрес нашего представителя:

ООО «ГИЛЭНД»
115419, Москва,
2-ой Рощинский пр., 8



Маркировка CE обозначает соответствие европейским стандартам в области электротехники и не указывает на конкретные свойства изделий.

Gira
Giersiepen GmbH & Co. KG
Postfach 1220
42461 Radevormwald

Telefon: 02195 / 602 - 0
Telefax: 02195 / 602 - 339
Internet: www.gira.de

Представитель в Российской Федерации
ООО «ГИЛЭНД»
115419, Москва, 2-ой Рощинский пр., 8

Телефон/факс: (095)232-05-90
Интернет: www.gira.ru
E-mail: girahelp@selectm.msk.ru