

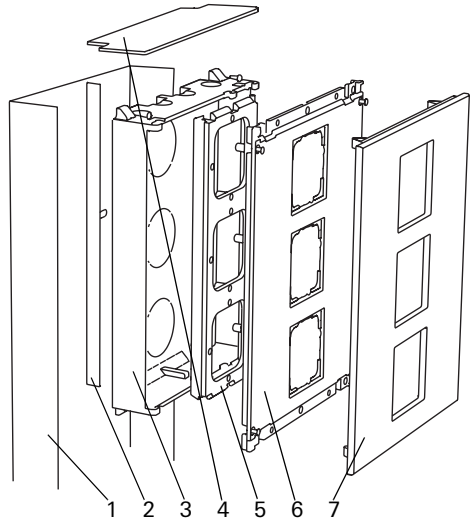
Montageanleitung

Modulare Funktionssäule
1371 00, 1372 00, 1373 00

GIRA

Gerätebeschreibung

In der modularen Funktionssäule lassen sich mehrere Einzelgeräte in einheitlichem Design zusammen auf der Wand installieren. Durch den modularen Aufbau kann die Installation problemlos erweitert oder verändert werden.



Legende

- 1 Installationsprofil aus Aluminium
- 2 Schottwand aus Kunststoff
- 3 Gerätedose aus Kunststoff
- 4 Endkappe aus Kunststoff
- 5 Geräteträger aus Kunststoff
- 6 Trägerplatte aus Kunststoff
- 7 Frontplatte aus Glas

Montage des Installationsprofils

Auswahl des Montageortes

Montieren Sie die Modulare Funktionssäule ausschließlich auf ebenen Untergründen. Bei der Montage auf unebenen Wänden besteht die Gefahr, dass sich das Installationsprofil beim Anschrauben verzieht, was unterschiedliche Spaltmaße zwischen den Glasabdeckungen zur Folge haben könnte.



Achtung

Einbau und Montage elektrischer Geräte dürfen nur durch eine Elektrofachkraft ausgeführt werden.



Elektrische Trennung

Gemäß VDE 0100 und VDE 0800 müssen Leitungen und Geräte, die mit Schutzkleinspannung betrieben werden, von Leitungen und Geräten, die Netzspannung (230 V) führen, voneinander elektrisch getrennt verlegt bzw. montiert werden.

Ist dies nicht möglich, ist für eine sichere Trennung zu sorgen (Schottwand, Geräteeinbaudose).

Senkrechte Montage

Das Installationsprofil wird senkrecht montiert. Die Montagerichtung (oben/unten) des Installationsprofils ist frei wählbar. Durch Drehen des Installationsprofils variieren die Positionen der Zuleitungs-Eingänge. Wählen Sie deshalb die Montagerichtung aufgrund ihrer individuellen Gegebenheiten.



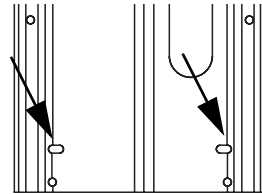
Einbau--Hinweise

Achten Sie bei der Montage des Installationsprofils auf ausreichenden Platz an den Stirnseiten, da am Ende der Montage die Endkappen aufgesetzt werden müssen. Setzen Sie deshalb beim Anzeichnen der Bohrlöcher die Endkappen auf.

Wird die Funktionssäule bündig zur Decke oder zum Boden installiert, sollten Sie die oberste bzw. unterste Geräteeinbaudose vor der Wandmontage in das Installationsprofil einbauen.

Zur Montage führen Sie die Arbeitsschritte in der dargestellten Reihenfolge durch:

1. Befestigungslöcher anzeichnen, bohren (6 mm) und die beiliegenden Dübel einsetzen.



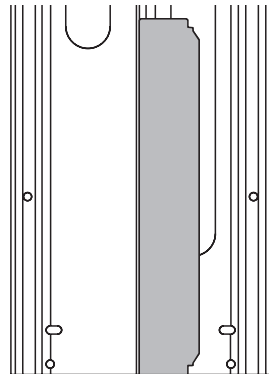
Befestigungslöcher

Das Installationsprofil wird an den waagerechten Langlöchern befestigt.

Reichen die vorgegebenen Befestigungslöcher nicht aus, können Sie weitere in das Profil bohren. In diesem Fall dient die Nut als Bohrhilfe.

Benutzen Sie zur Befestigung **nicht** die runden Löcher an den Profil-Enden. Diese dienen zur späteren Fixierung der Endkappen.

2. Die Zuleitungen einführen und das Installationsprofil mit den beiliegenden Schrauben an der Wand befestigen.
3. Bei erforderlicher elektrischer Trennung (Netz-/Kleinspannung) die Schottwand in das Profil einsetzen (hohe Schottwand unter Blindabdeckungen, niedrige unter Geräteeinheiten).



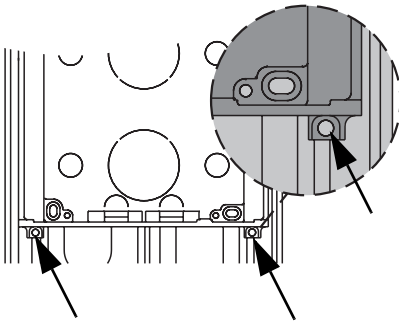
Zum Einbau eines Kompletterätes, wie z.B. dem Gira Funk-Controller lesen Sie bitte auf Seite 5 weiter. Folgend wird der Einbau einer Geräteeinheit beschrieben.

Einbau einer Geräteeinheit

Montieren Sie das Installationsprofil, wie auf Seite 3 beschrieben und führen Sie die Montage wie folgt fort:

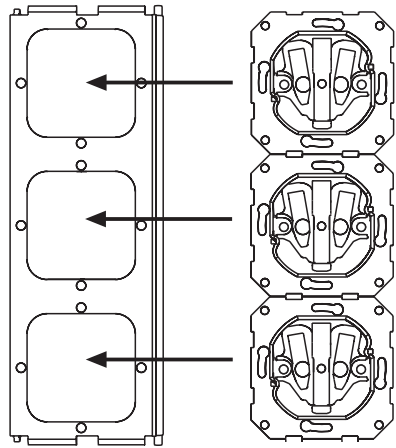
- Die benötigten Leitungseinlässe an der Gerätedose ausbrechen.
- Die Zuleitungen abmanteln und in die Gerätedose einführen.
- Gerätedose in das Installationsprofil einsetzen und mit den vier Schrauben am Profil befestigen.

Achten Sie beim Einsetzen der Gerätedose darauf, dass die Zapfen der Gerätedose in die entsprechenden Bohrungen des Profiles einrasten. Dadurch wird gewährleistet, dass das für die Glasabdeckungen erforderliche Stichmaß von 240 mm eingehalten wird.

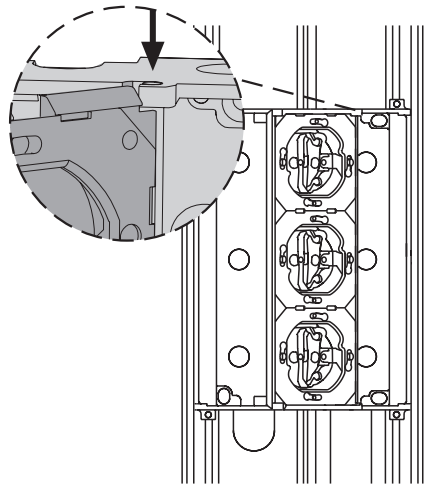


- Verschließen Sie die ovalen Öffnungen der Gerätedose mit den beiliegenden Blindstopfen.
- Bei der Installation einer Geräteeinheit mit zwei Geräteträgern bzw. sechs Geräten und erforderlicher elektrischer Trennung von Klein- und Netzspannung die Schottwand in die Gerätedose einsetzen.
- UP-Einsätze in die Geräteträger einsetzen und mit den beiliegenden Schrauben befestigen. Die Krallen können an den UP-Einsätzen bleiben.

Bei gleichzeitiger Installation von Klein- und Netzspannungsgeräten in **einem** Geräteträger müssen zur elektrischen Trennung die beiliegenden Geräteeinbaudosen verwendet werden. Entfernen Sie in diesem Fall vorher die Krallen der UP-Einsätze.



- Geräteträger seitlich (bei zwei Geräteträgern) oder mittig (bei einem Geräteträger) in die Gerätedose einhängen.

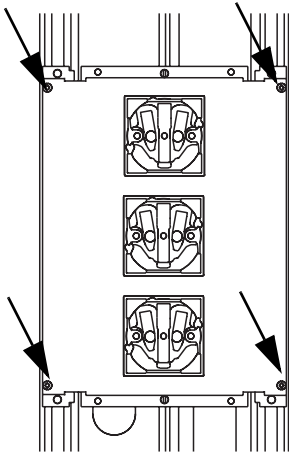


- Die UP-Einsätze anschließen und die Geräteträger zuklappen.
- Trägerplatte aufsetzen und mit den vier Schrauben am Installationsprofil befestigen.

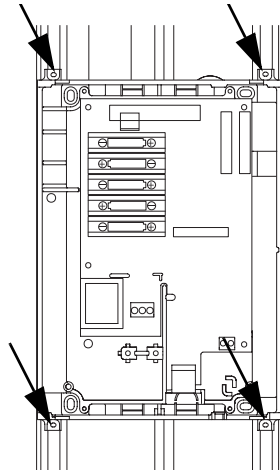
Einbau eines Komplettgerätes

Montieren Sie das Installationsprofil, wie auf Seite 3 beschrieben und führen Sie die Montage wie folgt fort:

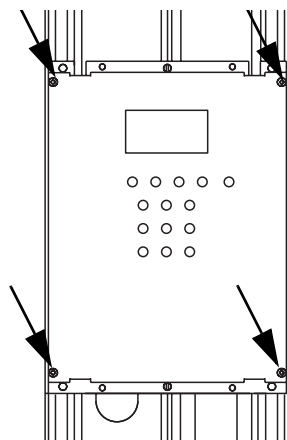
- Die benötigten Leitungseinlässe an der Gerätedose öffnen, die Zuleitungen abmanteln und einführen.
- Gerätedose in das Installationsprofil einsetzen und festschrauben.



- Die Endkappen an den Stirnseiten des Installationsprofils einsetzen.
- Die Zentralabdeckungen der UP-Einsätze aufsetzen und gegebenenfalls festschrauben.
- Die Front-Glasplatte aufsetzen und andrücken, bis sie einrastet.



- Die Zuleitungen an das Gerät anschließen.
- Trägerplatte aufsetzen, ausrichten und mit den vier Schrauben am Installationsprofil befestigen.



- Die Endkappen an den Stirnseiten des Installationsprofils einsetzen.
- Die Front-Glasplatte aufsetzen und andrücken, bis sie einrastet.

Montage einer Blindabdeckung

Bereiche der Modularen Funktionssäule, in denen keine Geräte installiert werden sollen, werden mit Blindabdeckungen bestückt.

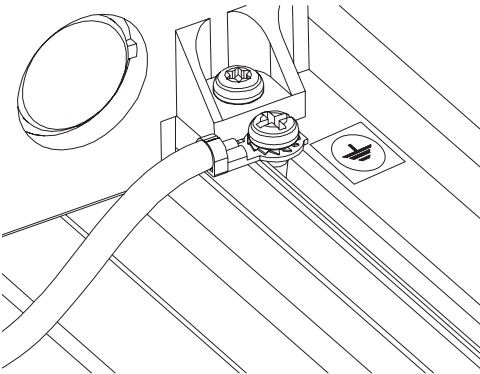
Gehen Sie bitte wie folgt vor, um eine Blindabdeckung zu montieren.

1. Setzen Sie (bei erforderlicher elektrischer Trennung) die hohe Schottwand in das Installationsprofil ein.
2. Trägerplatte aufsetzen und mit den vier Schrauben am Installationsprofil befestigen.
3. Die Front-Glasplatte aufsetzen und andrücken, bis sie einrastet.

Installationsprofil erden

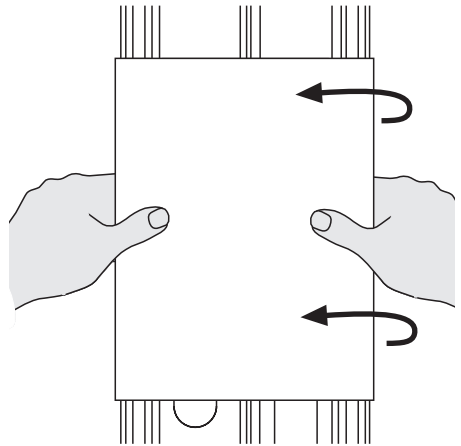
Bei der Installation von Geräten, die mit Netzspannung betrieben werden, muss das Installationsprofil geerdet werden.

Legen Sie dazu im Bereich einer Blindabdeckung das Erdpotential mit der beiliegenden Erdungsleitung auf das Aluminiumprofil, wie im Bild dargestellt.



Demontage der Frontplatte

Zur Demontage ziehen Sie die Glas-Frontplatte mit beiden Händen nach vorn ab (siehe Bild).



Gewährleistung

Wir leisten Gewähr im Rahmen der gesetzlichen Bestimmungen.

Bitte schicken Sie das Gerät portofrei mit einer Fehlerbeschreibung an unsere zentrale Kundendienststelle:

Gira
Giersiepen GmbH & Co. KG
Service Center
Dahlienstrasse 12
D-42477 Radevormwald

Gira
Giersiepen GmbH & Co. KG
Elektro-Installations-
Systeme
Postfach 1220
42461 Radevormwald
Tel +49 (0) 2195 / 602 - 0
Fax +49 (0) 21 95 / 602 - 339
www.gira.de
info@gira.de

GIRA