

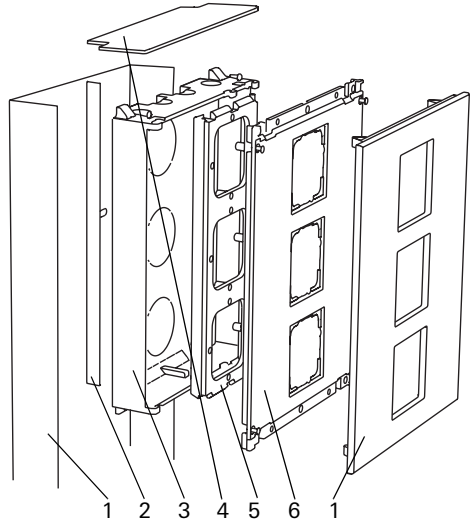
Instrucciones de montaje

**Columna funcional modular**  
1371 00, 1372 00, 1373 00

**GIRA**

## Descripción

En la columna funcional modular se pueden instalar conjuntamente en la pared varios equipos individuales con un diseño uniforme. Gracias a la estructura modular, la instalación se puede ampliar o modificar sin problemas.



## Leyenda

- 1 Perfil de instalación en aluminio
- 2 Mamparo de material plástico
- 3 Caja de material plástico
- 4 Caperuza final de material plástico
- 5 Soporte para componentes de material plástico
- 6 Placa de soporte de material plástico
- 7 Placa frontal de cristal

## Montaje del perfil de instalación

### Selección del lugar de montaje

Monte la columna funcional modular únicamente sobre superficies niveladas. En el montaje en muros irregulares existe el peligro de que el perfil de instalación se deforme al atornillarlo, lo que podría tener como consecuencia diferentes medidas de hendidura entre las tapas de cristal.



#### Atención

El montaje y la instalación de dispositivos eléctricos deberán encargarse únicamente a personal especializado.



#### Separación eléctrica

Según VDE 0100 y VDE 0800, los cables y los aparatos que funcionen con baja tensión de protección se deben colocar y montar separados eléctricamente en relación con los cables y aparatos que utilicen la tensión de red (230 V).

Si esto no es posible, se deberá procurar una separación segura (mamparo, carcasa de montaje).

### Montaje vertical

El perfil de instalación se monta en posición vertical.

La dirección de montaje (arriba/abajo) del perfil de montaje se puede seleccionar libremente.

Girando el perfil de instalación podrá variar las posiciones de las entradas de los cables de alimentación. Por esta razón, deberá seleccionar la dirección de montaje de acuerdo con sus condiciones particulares.



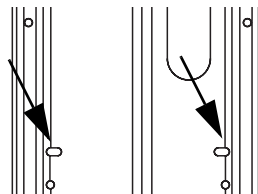
#### Notas para el montaje

En el montaje del perfil de instalación deberá procurar mantener suficiente espacio en los lados frontales, ya que al final del montaje se deben insertar las caperuzas finales. Por ello, inserte las caperuzas finales al marcar los orificios de perforación.

Si la columna funcional se instala a ras del techo o del suelo, deberá montar la carcasa de montaje superior o inferior en el perfil de instalación antes del montaje en la pared.

Para el montaje deberá llevar a cabo los pasos de trabajo en el orden representado:

1. Marque y realice (6 mm) los orificios de fijación, e inserte los tacos correspondientes.



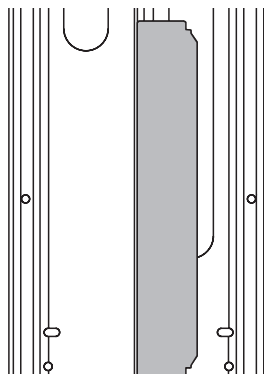
#### Orificios de fijación

El perfil de instalación se fija en los orificios longitudinales horizontales.

Si los orificios de fijación especificados no son suficientes, podrá realizar orificios adicionales en el perfil. En este caso, la ranura sirve de ayuda para la perforación.

Para la fijación **no** utilice los orificios redondos situados en los extremos del perfil. Éstos sirven para la fijación posterior de las caperuzas finales.

2. Introduzca los cables de alimentación y fije el perfil de instalación a la pared mediante los tornillos adjuntos.
3. En caso de necesidad de separación eléctrica (tensión de red/baja tensión), inserte el mamparo en el perfil (mamparo alto debajo de las tapas ciegas, mamparo bajo debajo de las unidades para componentes).

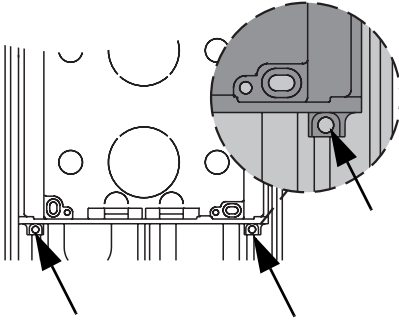


Para el montaje de un dispositivo completo, como p. ej. el equipo de control radioeléctrico de Gira, continúe leyendo en Página 5. A continuación se describe el montaje de una unidad para componentes.

## Montaje de una unidad para componentes

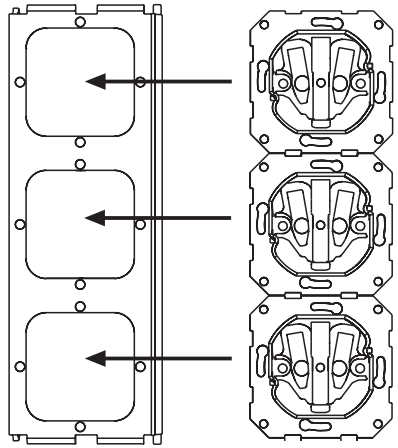
Monte el perfil de instalación como se describe en Página 3 y realice el montaje como sigue:

4. Rompa en la caja las entradas necesarias para los cables.
5. Quite el aislamiento de los cables de alimentación e introdúzcalos en la caja.
6. Inserte la caja en el perfil de instalación y fíjela al perfil mediante los cuatro tornillos. Al insertar la caja tenga en cuenta que las clavijas de la caja encajen en los orificios correspondientes del perfil. De este modo se garantiza que se mantenga la plantilla necesaria de 240 mm para las tapas de cristal.

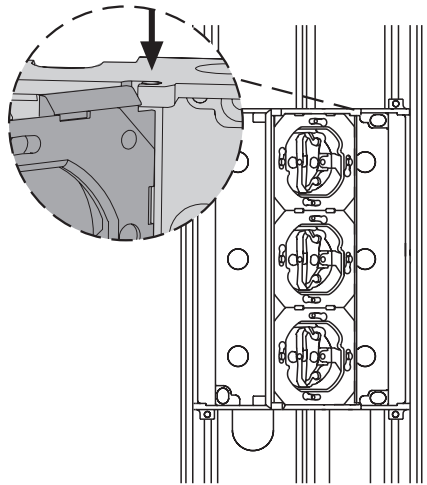


7. Cierre los orificios ovalados de la caja con tapones ciegos correspondientes.
8. En la instalación de una unidad para componentes con dos soportes para componentes o seis aparatos y separación eléctrica necesaria de baja tensión y tensión de red, deberá insertar el mamparo en la caja.
9. Inserte los componentes empotrados en el soporte de componentes y fíjelos mediante los tornillos adjuntos. Las mordazas pueden permanecer en los componentes empotrados.

En caso de instalación simultánea de componentes de tensión baja y de tensión de red en **un** soporte de componentes, se deberán utilizar las carcasas de montaje correspondientes para la separación eléctrica. En este caso, extraiga antes las mordazas de los componentes empotrados.



10. Enganche los soportes de componentes lateralmente (en caso de dos soportes de componentes) o en el centro (en caso de un soporte de componentes) de la caja.

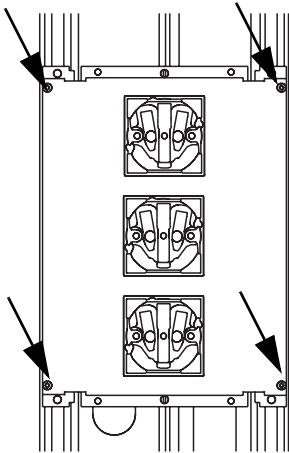


11. Conecte los componentes empotrados y cierre los soportes de componentes.
12. Coloque la placa de soporte y fíjela al perfil de instalación con los cuatro tornillos.

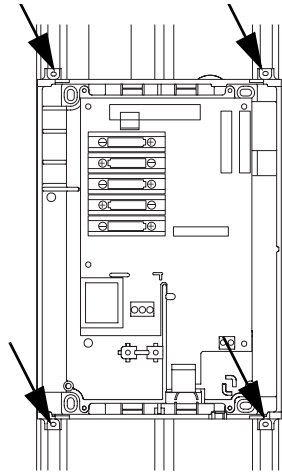
## Montaje de un dispositivo completo

Monte el perfil de instalación como se describe en Página 3 y realice el montaje como sigue:

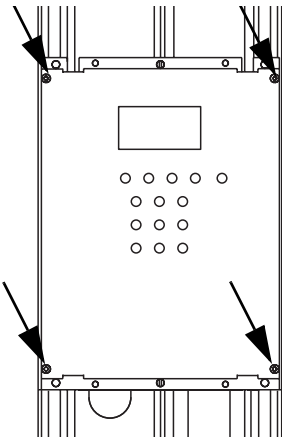
4. Abra las entradas para cables necesarias en la caja, quite el aislamiento de los cables de alimentación e introdúzcalos.
5. Inserte la caja en el perfil de instalación y atorníllela.



13. Inserte las caperuzas finales en los lados frontales del perfil de instalación.
14. Coloque las cubiertas centrales de los componentes empotrados y atorníllelos en caso necesario.
15. Coloque la placa de cristal frontal y presiónela hasta que encaje.



6. Conecte los cables de alimentación al dispositivo.
7. Coloque y oriente la placa de soporte y fíjela al perfil de instalación con los cuatro tornillos.



8. Inserte las caperuzas finales en los lados frontales del perfil de instalación.
9. Coloque la placa de cristal frontal y presiónela hasta que encaje.

## Montaje de una tapa ciega

Las zonas de la columna funcional modular en los que no se deben instalar componentes se equipan con tapas ciegas.

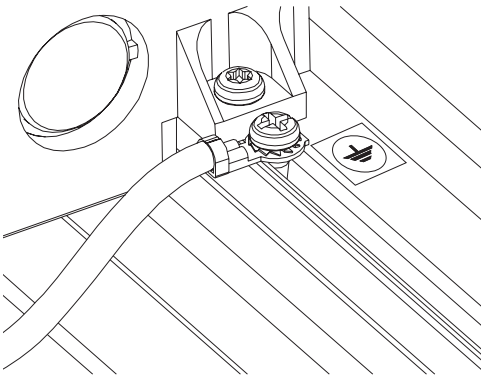
Proceda del siguiente modo para montar una tapa ciega.

1. Inserte el mamparo alto en el perfil de instalación (en caso de necesidad de separación eléctrica).
2. Coloque la placa de soporte y fíjela al perfil de instalación con los cuatro tornillos.
3. Coloque la placa de cristal frontal y presiónela hasta que encaje.

## Conexión a tierra del perfil de instalación

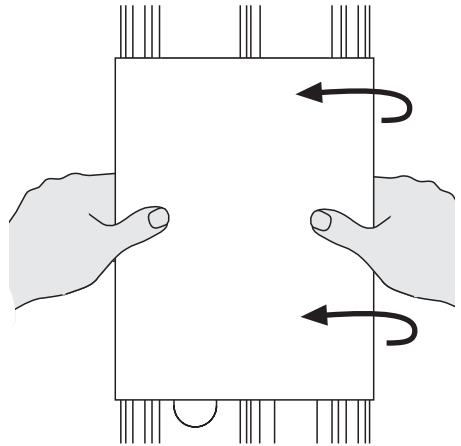
Para la instalación de componentes que funcionan con tensión de red, el perfil de instalación se deberá conectar a tierra.

Para ello, en la zona de una tapa ciega coloque el potencial de puesta a tierra en el perfil de aluminio con el cable de puesta a tierra correspondiente, como se representa en la ilustración.



## Desmontaje de la placa frontal

Para el desmontaje, retire la placa frontal de cristal con ambas manos hacia delante (véase la ilustración).



## **Garantía**

---

Nuestra garantía se ofrece dentro del marco de los acuerdos legales.

Por favor, envíe el aparato libre de franqueo con una descripción del problema a nuestra central de atención al cliente.

Gira  
Giersiepen GmbH & Co. KG  
Service Center  
Dahlienstraße 12  
D-42477 Radevormwald

---

Gira  
Giersiepen GmbH & Co. KG  
Postfach 1220  
D-42461 Radevormwald  
Tlfn. +49 (0) 21 95 - 602 - 0  
Fax +49 (0) 21 95 - 602 - 339  
Correo electrónico: [info@gira.de](mailto:info@gira.de)  
Internet: [www.gira.com](http://www.gira.com)

# **GIRA**