

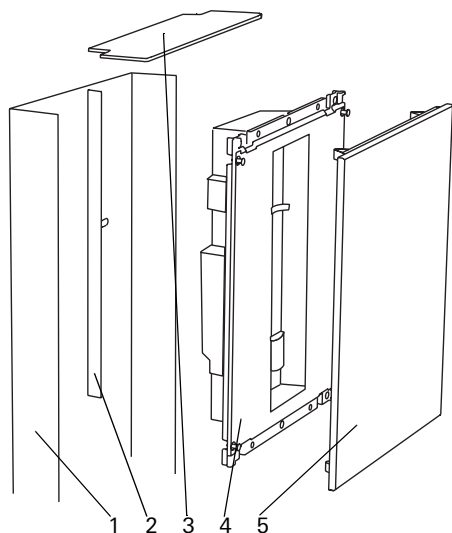
Instructions de montage

Luminaire
1377 18

GIRA

Description d'appareil

Luminaire pour intégration dans la colonne fonctionnelle modulaire. Le luminaire est monté soit dans le profil de montage de la colonne fonctionnelle modulaire, soit dans le cadre de montage.



Légende

- 1 Profil de montage en aluminium
- 2 Paroi de séparation en matière plastique
- 3 Capuchon en matière plastique
- 4 Luminaire
- 5 Plaque frontale en verre

La source lumineuse, un tube fluorescent compact de 9 W avec socle 2G7 (p. ex. Osram Dulux S/E 9 W/21-840), n'est pas comprise dans la livraison.

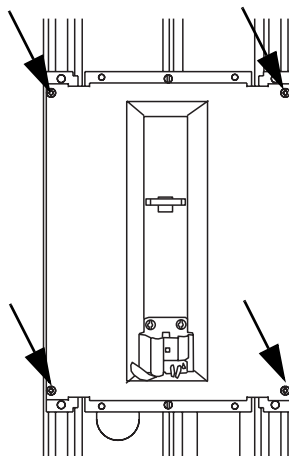
Montage



Attention

Le montage et le branchement des appareils électriques peuvent uniquement être effectués par un électricien.

1. Fixez au mur le profil de montage de la colonne fonctionnelle modulaire ou le cadre de montage (voir instructions de montage pour la colonne fonctionnelle ou le cadre de montage).
2. Dénudez le câble d'alimentation sur 3 cm et enlevez les isolations des conducteurs individuels.
3. Branchez les conducteurs aux bornes de raccordement du luminaire.
4. Placez le luminaire dans le profil de montage ou le cadre de montage et vissez-le.



5. Placez la source lumineuse. Comme source lumineuse, on utilise un tube fluorescent compact de 9 W avec socle 2G7 (p. ex. Osram Dulux S/E 9 W/21-840).
6. Placez le couvercle en verre et pressez-le jusqu'à ce que les clips de retenue se verrouillent.

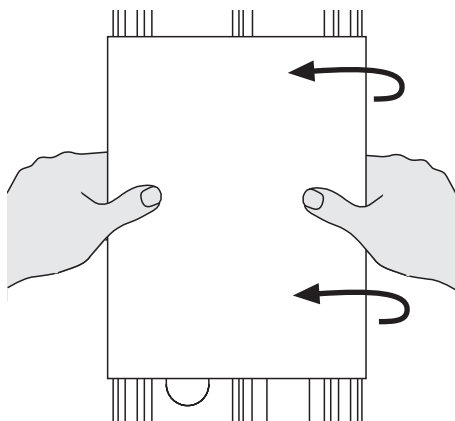
Remplacement de la source lumineuse

Pour remplacer la source lumineuse, procédez comme suit:

1. Enlevez la plaque frontale en verre en la tirant à deux mains vers l'avant.
2. Sortez la source lumineuse de la monture.
3. Placez la source lumineuse.
Comme source lumineuse, on utilise un tube fluorescent compact de 9 W avec socle 2G7 (p. ex. Osram Dulux S/E 9 W/21-840).
4. Placez la plaque frontale en verre et pressez-la jusqu'à ce que les clips de retenue se verrouillent.

Démontage de la plaque frontale

Pour le démontage, enlevez la plaque frontale en verre en la tirant à deux mains vers l'avant (voir figure).



Remplacer une plaque frontale en verre défectueuse

Remplacez toujours une plaque de protection cassée.

Le luminaire ne peut pas être exploité sans plaque frontale en verre ni si celle-ci est défectueuse.

Garantie

Nous accordons une garantie dans le cadre des stipulations légales.

Veillez envoyer l'appareil franco de port avec une description du défaut à notre service après-vente central.

Gira
Giersiepen GmbH & Co. KG
Service Center
Dahlienstraße 12
D-42477 Radevormwald

Gira
Giersiepen GmbH & Co. KG
Postfach 1220
D-42461 Radevormwald

Téléphone: +49 (0) 2195 / 602 - 0
Télécopie: +49 (0) 2195 / 602 - 339
Internet: www.gira.com

GIRA