

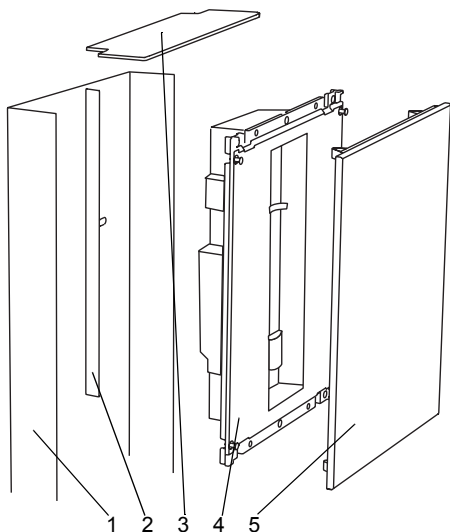
Instrukcja montażu

Lampa
1377 18

GIRA

Opis urządzenia

Lampa do integracji w modułowej kolumnie funkcyjnej. Lampa montowana jest albo w profilu instalacyjnym modułowej kolumny funkcyjnej, albo w ramie montażowej.



Legenda

- 1 Profil instalacyjny z aluminium
- 2 Ścianka grodziowa z tworzywa sztucznego
- 3 Zatyczka z tworzywa sztucznego
- 4 Lampa
- 5 Płyta czołowa ze szkła

Żarówka, 9 W kompaktowa lampa fluorescencyjna z cokołem 2G7 (np. Osram Dulux S/E 9 W/21-840), nie jest dostarczana razem z lampą.

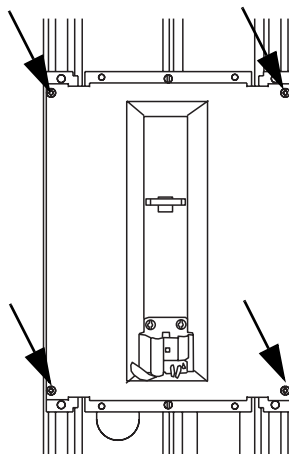
Montaż



Uwaga

Zabudowę i montaż urządzeń elektrycznych może wykonywać wyłącznie wykwalifikowany elektryk.

1. Zamocować profil instalacyjny kolumny funkcyjnej lub ramę montażową na ścianie (patrz instrukcja montażu kolumny funkcyjnej lub ramy montażowej).
2. Usunąć 3 cm płaszczka przewodu zasilającego i odizolować poszczególne żyły.
3. Podłączyć przewody do zacisków przyłączeniowych lampy.
4. Osadzić lampę w profilu instalacyjnym lub ramie montażowej i przykręcić śrubami.



5. Włożyć żarówkę.
Jako żarówka stosowana jest 9 W kompaktowa lampa fluorescencyjna z cokołem 2G7 (np. Osram Dulux S/E 9 W/21-840).
6. Nałożyć osłonę szklaną i docisnąć ją, aż sprężyny mocujące ulegną zaryglowaniu.

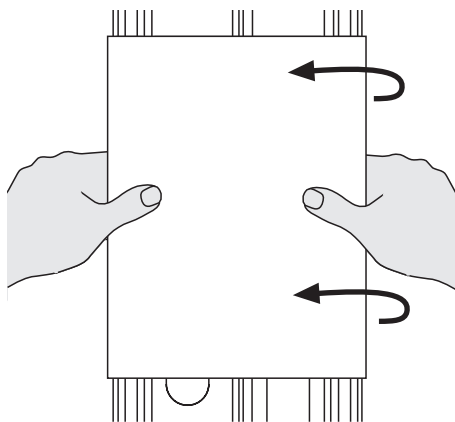
Wymiana żarówki

Wymianę żarówki należy przeprowadzić w następujący sposób:

1. Pociągnąć szklaną płytę czołową oburącz do przodu.
2. Wyciągnąć żarówkę z oprawki.
3. Włożyć żarówkę.
Jako żarówka stosowana jest 9 W kompaktowa lampa fluorescencyjna z cokołem 2G7 (np. Osram Dulux S/E 9 W/21-840).
4. Nałożyć szklaną płytę czołową i docisnąć ją aż do zaryglowania sprężyn mocujących.

Demontaż płyty czołowej

W celu demontażu pociągnąć szklaną płytę czołową oburącz do przodu (patrz rysunek).



Wymiana uszkodzonej szklanej płyty czołowej

Uszkodzą szybę ochronną należy zawsze wymieniać.

Lampy nie wolno używać bez lub z uszkodzoną szklaną płytą czołową.

Gwarancja

Udzielamy gwarancji na zasadach określonych w przepisach ustawowych.

Urządzenie należy przesłać opłaconą przesyłką wraz z opisem usterki do naszej centralnej placówki serwisowej.

Gira
Giersiepen GmbH & Co. KG
Service Center
Dahlstraße 12
D-42477 Radevormwald

Gira
Giersiepen GmbH & Co. KG
Postfach 1220
D-42461 Radevormwald
Tel +49 (0) 21 95 - 602 - 0
Faks +49 (0) 21 95 - 602 - 339
E-mail: info@gira.de
Internet: www.gira.com

GIRA