



Système de communication de porte Gira Principes de base, exemples de planification

GIRA

Système de communication de porte Gira
Principes de base, exemples de planification

Table des matières

Introduction - Le système de communication de porte Gira	9
Les stations de porte	11
Station de porte pour montage apparent	14
Station de porte encastrée	15
Extensions de la station de porte encastrée	
La caméra couleur	16
Bouton-poussoir d'appel	18
Module d'information	19
Protection antivol	19
Autres domaines d'application	
Haut-parleur encastré	20
Module d'extension pour haut-parleur encastré	23
Profil de montage	24
Plaques de montage	25
légration dans des plaques frontales	26
Intégration dans des systèmes de boîtes aux lettres	28
Les stations d'appartement	30
Station d'appartement mains libres pour montage apparent	32
Station d'appartement mains libres encastrée	33
Ecran couleur TFT	34
Bouton-poussoir d'appel simple à triple	36
Gong pour montage apparent	36
Coupleur de bus de communication de porte	37
Accessoires	
Répartiteur vidéo	38
Filtre de déparasitage	39
Alimentation du système	
Les appareils de commande	40
Alimentation audio	41
Alimentation vidéo	42
Alimentation supplémentaire	44
La passerelle télécom	45
Kit de programmation pour passerelle télécom	46
Exemple de passerelle télécom	
Raccordement au réseau téléphonique analogique	47
Utilisation avec une installation téléphonique	48
Passerelle télécom dans une maison unifamiliale audio	49
Passerelle télécom dans une maison unifamiliale vidéo	50
3 passerelles télécom dans un immeuble à appartements	51

L'actionneur de commutation	52
Exemple d'actionneur de commutation	
Deuxième ouvre-porte.....	53
Enclencher l'éclairage.....	54
Signalisation supplémentaire.....	54
Elaboration de projet	
Sélection de composants.....	55
Topologies, pose des lignes.....	56
Solution d'encastrement Bouclage.....	58
Solution d'encastrement Ligne de dérivation.....	59
Exemple audio	
Maison unifamiliale.....	60
3 stations de porte (ligne de dérivation).....	61
3 stations de porte (bouclage).....	62
Exemple vidéo	
Configuration de la résistance de terminaison.....	63
Maison unifamiliale.....	67
Raccordement de plusieurs stations de porte avec caméra couleur.....	68
2 stations de porte avec caméra couleur (ligne de dérivation).....	69
3 stations de porte avec caméra couleur (bouclage).....	70
Immeuble de 6 appartements (câblage en étoile).....	71
Immeuble avec 15 stations d'appartement (ligne de dérivation).....	72
Immeuble avec 18 stations d'appartement (topologie mixte).....	73
Exemple audio/vidéo	
Immeuble à 3 appartements (bouclage).....	74
2 stations de porte (bouclage).....	75
2 stations de porte (ligne de dérivation).....	76
Immeuble à 6 appartements (ligne de dérivation).....	77
Immeuble à 6 appartements (ligne de dérivation avec noeud).....	78
Mise en service par une personne	
Immeuble à 3 appartements avec actionneur de commutation.....	79
Recherche d'erreurs	
Topologie défectueuses.....	82
Causes, solutions.....	84
Dimensions.....	87
www.gira-akademie.de – La formation en ligne.....	88
Présentation.....	89
Adresses.....	90
Indice.....	91

Introduction – Le système de communication de porte Gira

Le système de communication de porte Gira élargit la fonctionnalité des programmes d'interrupteurs Gira – et la station de porte fait partie de l'installation électrique.

Le système de communication de porte Gira met ainsi à profit la forme d'installation désirée l'installation électrique. Toutes les fonctions d'écoute, de parole et de visualisation sont installées dans des boîtes encastrées. Cette photo montre une installation typique dans des boîtiers utilisés en Allemagne. Le système de communication de porte de Gira peut être installé dans des boîtiers d'encastrement standards de p.ex.: Helia, Reddy, Attema et autres. Veuillez prévoir toujours une distance centre d'axe de 71 mm et la fixation des modules par vis. Si l'installation de boîtes encastrées n'est pas possible, l'assortiment propose des appareils attrayants pour montage apparent.

Le système est basé sur un bus 2 fils intelligent, avec lequel des modifications peuvent encore être effectuées sans problèmes dans le temps. Seules deux lignes sont nécessaires pour l'alimentation en tension des composants et la transmission de tous les signaux audio et vidéo. On peut ainsi remplacer sans problème une installation de sonnerie existante par le système de communication de porte Gira. Au lieu de tirer de nouvelles lignes, on utilise les lignes existantes de l'ancienne installation.

Dans le cas d'une nouvelle installation, la technique de bus 2 fils réduit les dépenses de câblage pour un interphone de porte et permet une installation plus rapide, protégée contre l'inversion de polarité.

Les fonctions du système de communication de porte Gira sont intégrées dans les plates-formes de design Gira existantes: Dans l'habitation, les stations d'appartement assurent la communication de porte et, sur base du Système 55, s'adaptent dans les cadres de finition des programmes d'interrupteurs Gira Standard 55, E2, Event et Esprit. En outre, les stations d'appartement encastrées s'intègrent dans le programme acier inoxydable à l'aide d'une plaque intermédiaire. A l'extérieur, à côté de la porte d'entrée, les stations de porte encastrées constituent une réception attractive. Leurs fonctions peuvent être installées dans le cadre du programme d'interrupteurs Gira TX_44 .

Installation dans des boîtes encastrées



Bus 2 fils: audio et vidéo via 2 fils



Intégration dans les plates-formes de design Gira

Grande variété de fonctions

Les stations de porte et d'appartement peuvent être composées individuellement à partir d'un choix de fonctions des plus diverses, p. ex. avec et sans composants vidéo.

L'assortiment est complété p. ex. par la passerelle télécom. Via la passerelle télécom, il est possible de transférer des appels de porte de la station de porte à un téléphone.

Ou avec l'actionneur de commutation. A l'aide de l'actionneur de commutation, on peut commander des fonctions, telles que p. ex. la commutation de l'éclairage de cage d'escaliers, via le système de communication de porte.

Avantages



- Design homogène de la communication de porte et de l'installation électrique
- Grande variété de design pour un assortiment de volume limité
- Installation comme pour l'installation électrique en boîtiers encastrés
- Les stations d'appartement et stations de porte sont également disponibles comme variantes pour montage apparent précâblées
- Montage rapide, simple des variantes apparentes
- Transmission du signal pour audio et vidéo via le bus 2 fils
- Installation protégée contre l'inversion de polarité
- Modernisation sans problème d'une installation de sonnette existante
- Remplacement simple d'un interphone de porte existant
- Faible dépense de câblage en cas de nouvelle installation, seuls deux fils étant nécessaires

Les stations de porte

Les stations de porte servent d'unités de parole et de commande pour le système de communication de porte à l'entrée. Via la station de porte, l'appel vers la station d'appartement désirée est établi après actionnement d'un bouton-poussoir d'appel. En même temps, la station de porte confirme le déclenchement de la tonalité d'appel par une tonalité d'acquiescement.

L'assortiment du système de communication de porte fait la distinction entre la station de porte pour montage apparent et la station de porte encastrée.

La station de porte pour montage apparent est une unité compacte, entièrement préassemblée, d'une hauteur constructive de 19 mm. La station de porte pour montage apparent permet de desservir une maison de 1 à 6 appartements en mode audio pur, alors que la combinaison avec la caméra couleur peut desservir une maison de 1 à 3 appartements.

La station de porte pour montage apparent est disponible dans les teintes blanc, anthracite et alu dont voici les différentes variantes:

Station de porte pour montage apparent



Station de porte pour montage apparent avec fonction audio



Station de porte pour montage apparent avec caméra couleur

Station de porte encastrée

L'installation de la station de porte encastrée se fait dans des boîtes d'encastrement. Elle s'adapte dans les cadres de finition TX_44, dans les panneaux, les colonnes d'énergie, les plaques frontales et les installations de boîtes aux lettres.

Appareils de base

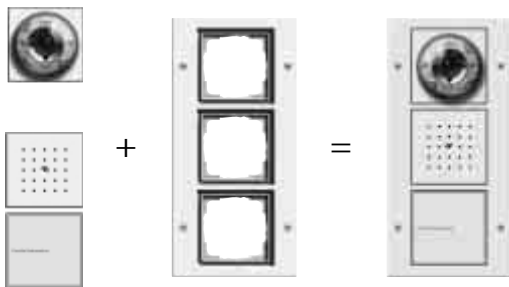
La station de porte encastrée est disponible dans les teintes blanc, anthracite et alu dans les variantes de base suivantes:

- Station de porte encastrée avec bouton d'appel simple
- Station de porte encastrée avec bouton d'appel double/triple



Construction modulaire

La structure modulaire garantit une flexibilité élevée, de sorte que la station de porte encastrée peut p. ex. être complétée avec une caméra couleur, un détecteur de mouvement ou d'autres boutons-poussoirs d'appel.



Indication: Lorsqu'on ajoute la caméra couleur, l'alimentation vidéo est nécessaire.

TX_44

La station de porte encastrée dans le cadre de finition TX_44 (quadruple) permet de réaliser des installations purement audio pour une maison de 1 à 9 appartements, alors que la combinaison avec la caméra couleur dans le cadre de finition TX_44 peut desservir une maison de 1 à 6 appartements.

Pour l'utilisation dans des voies d'accès ou des portails d'entrée, la station de porte encastrée peut être intégrée dans les colonnes d'énergie Gira. Les colonnes d'énergie possèdent des unités vides correspondantes, qui peuvent être équipées d'un bouton-poussoir d'appel, d'un haut-parleur de porte, d'un module d'information ou de la caméra couleur. D'autres fonctions du programme de commutateurs Gira TX_44 peuvent également être utilisées, p. ex. un détecteur de mouvement qui allume l'élément d'éclairage de la colonne d'énergie.

Indication: La caméra couleur peut uniquement être intégrée dans des colonnes d'énergie sans élément d'éclairage.

Trois variantes sont disponibles:

- 1400 mm avec quatre unités vides
- 1600 mm avec six unités vides
- 1600 mm avec élément d'éclairage et 3 unités vides

L'intégration de la station de porte Gira encastrée dans le panneau Gira permet une installation uniforme de la communication de porte et de l'éclairage. En fonction de vos exigences, le panneau Gira peut être équipé individuellement: En plus d'un élément d'éclairage, le panneau Gira dispose à cet effet de trois unités vides, p. ex. haut-parleur de porte, bouton-poussoir d'appel et module d'information ou d'autres fonctions du programme d'interrupteurs Gira TX_44. On peut p. ex., en plus de la station de porte, placer un détecteur de mouvement dans l'unité vide, qui enclenche automatiquement l'élément d'éclairage du panneau en cas de mouvement.

Indication: la caméra couleur ne peut pas être intégrée dans le panneau!

Dans les grands immeubles et appartements, la station de porte encastrée peut être montée dans des plaques frontales ou des installations de boîtes aux lettres à l'aide du profil de montage. Pour les installations existantes avec boutons-poussoirs de sonnette mécaniques, le haut-parleur encastré constitue l'interface avec le système de communication de porte Gira.

Vous trouverez des indications plus détaillées sur le montage de la station de porte encastrée dans les plaques frontales et installations de boîtes aux lettres à partir de la Page 26.

Intégration dans la colonne d'énergie Gira.



Intégration dans le panneau Gira.

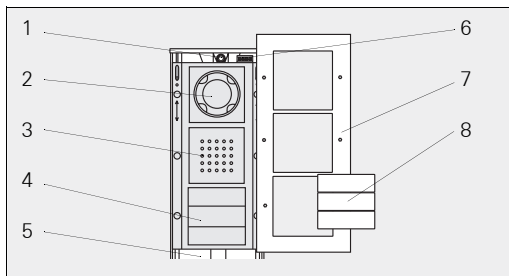


Intégration dans des plaques frontales et installations de boîtes aux lettres

Les stations de porte – Station de porte pour montage apparent

Exemple de construction de station de porte pour montage apparent avec caméra couleur

Dans l'exemple suivant, on présente la structure de principe d'une station de porte pour montage apparent.



- 1 Entrée de câble
- 2 Caméra couleur
- 3 Plaque de microphone
- 4 Bouton-poussoir d'appel double/triple
- 5 Partie inférieure de boîtier
- 6 Bornes de raccordement
- 7 Partie supérieure de boîtier
- 8 Plaques pour boutons-poussoirs d'appel

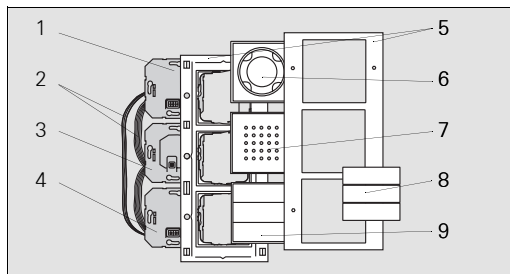
Avantages de la station de porte pour montage apparent Gira

- unité précâblée préconfectionnée
- faible hauteur constructive de seulement 19 mm
- montage simple, rapide
- montage sur supports difficiles (p. ex. sur clinker, pierre naturelle, surfaces métalliques ou marbre)
- lorsque le montage encastré n'est pas possible (p. ex. épaisseur de paroi trop faible)
- amenée des câbles possible par montage apparent
- profil support en alu anodisé résistant à la torsion

Indication: Les stations de porte pour montage apparent sont exclusivement disponibles avec rétroéclairage en blanc du bouton d'appel à l'aide de LED.

Les stations de porte – Station de porte encastrée

Dans l'exemple suivant, on présente la structure de principe d'une station de porte encastrée.



- 1 Module caméra couleur
- 2 Câble de liaison vidéo (bipolaire)/audio (hexapolaire)
- 3 Module microphone
- 4 Coupleur de bus de communication de porte
- 5 Partie inférieure/partie supérieure de cadre de finition TX_44
- 6 Module rapporté caméra couleur
- 7 Module rapporté haut-parleur de porte
- 8 Plaques pour boutons-poussoirs d'appel
- 9 Bouton-poussoir d'appel double/triple

- construction modulaire
- faible hauteur constructive
- installation dans des boîtes encastrées
- extension ultérieure (p. ex. caméra couleur) possible
- combinaison possible avec l'installation électrique dans une unité (p. ex. détecteur de mouvement)
- installation possible dans une colonne d'énergie, un panneau, des boîtes aux lettres ou des plaques frontales
- peut recouvrir d'anciennes ouvertures d'installation (en liaison avec la plaque de montage)
- rétroéclairage par LED des boutons-poussoirs d'appel ou du module d'information au choix en bleu ou blanc
- réalisation possible d'installations de grandes dimensions (p. ex. dans des plaques frontales)

Exemple de construction de station de porte encastrée avec caméra couleur

Avantages de la station de porte encastrée

Extensions de la station de porte encastrée – La caméra couleur



La station de porte encastrée peut être complétée d'une caméra couleur. La caméra couleur transmet l'image de la personne se trouvant devant la porte d'entrée à l'écran couleur TFT de la station d'appartement via le bus 2 fils.

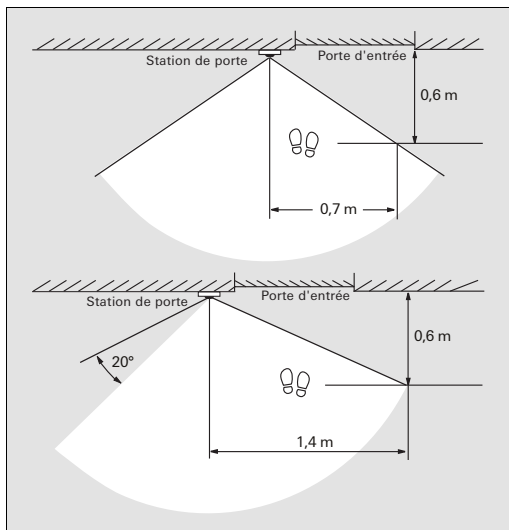
On peut raccorder jusqu'à 4 caméras couleur à l'appareil de commande nécessaire pour le fonctionnement vidéo. Mais dans ce cas 2 caméras couleur devant alors chacune être alimentées par une alimentation supplémentaire.

Commutation de fonctionnement jour/nuit

Si la luminosité ambiante descend en-dessous de 1 lux, la caméra commute automatiquement en mode noir et blanc. Un éclairage du champ visuel par 4 diodes lumineuses blanches assure en outre une luminosité suffisamment forte à une distance de 0,5 m de la caméra. La sensibilité de la caméra couleur en mode noir et blanc est de 0,1 lux.

Zone de détection

La caméra couleur Gira a un angle de détection de 100°. Pour la définition exacte de la zone de détection, on peut faire pivoter manuellement l'objectif de 20° dans chaque direction lors de l'installation.



Le chauffage intégré de la caméra agit en fonction de la température et évite ainsi que la protection de caméra ne s'embue, assurant ainsi une image parfaite.

La plaque étanche de la caméra est en matière plastique résistant aux chocs. Si une détérioration devait malgré tout se produire, p. ex. par vandalisme, la plaque est facilement remplaçable indépendamment du module caméra.

Le set de câbles, constitué d'un câble de liaison vidéo (bipolaire) et d'un câble de liaison audio (hexapolaire) de 50 cm de long, est nécessaire lorsque la caméra couleur doit être installée à distance de la station de porte ou du haut-parleur encastré.

Sélection du lieu de montage

La sélection du lieu de montage et l'éclairage sont décisifs pour une bonne qualité d'image.

Ne pas orienter la caméra couleur vers un contre-jour intense, tel que p. ex. l'éclairage de la rue ou un luminaire de jardin. Éviter le rayonnement solaire direct sur l'objectif.

Éviter les arrière-plans d'image extrêmement clairs et les arrière-plans fortement contrastés.

Lors de l'éclairage de la zone d'entrée, éviter que la source de lumière frappe l'objectif de la caméra directement de l'avant. Le lieu le plus favorable d'une source de lumière externe est au-dessus de la caméra couleur.

La hauteur de montage recommandée de la caméra couleur est de 1,50 m. Pour cette hauteur de montage, les personnes d'une taille moyenne de 1,80 m sont représentées de manière optimale.

Chauffage de la caméra

Set de câbles de liaison 50 cm

Pas de contre-jour

Arrière-plan d'image

Eclairage

Hauteur de montage

Extensions de station de porte encastrée – Bouton-poussoir d'appel



Les boutons-poussoirs d'appel simple et double/triple permettent d'élargir à volonté la station de porte encastrée. Ceci permet d'équiper également des grands immeubles à appartements avec le système de communication de porte Gira.

Le module du bouton-poussoir d'appel est à cet effet simplement raccordé à un module encastré quelconque de la station de porte à l'aide du câble de liaison audio hexapolaire.

En plus de l'appel de porte, le bouton-poussoir d'appel permet également de déclencher des manoeuvres de l'actionneur de commutation via le bus 2 fils. Le bouton-poussoir d'appel peut ainsi par exemple également être utilisé pour enclencher l'éclairage extérieur.

Avec le logiciel Gira de marquage et les feuilles d'inscription disponibles à cet effet, adaptées aux produits respectifs, vous créez votre étiquette de marquage personnelle. Les étiquettes sont stables à la lumière, résistent aux intempéries et n'ondulent pas.

L'étiquette de marquage peut être remplacée sans outillage spécial et sans démontage de la plaque de finition.

Logiciel de marquage



Plaque pour bouton-poussoir d'appel double/triple



Si un bouton-poussoir d'appel d'une station de porte avec bouton-poussoir d'appel double/triple n'est pas affecté, p. ex. dans une maison double, le bouton-poussoir d'appel non utilisé peut être recouvert de la plaque pour bouton-poussoir d'appel.

La plaque pour bouton-poussoir d'appel est disponible dans les trois teintes système blanc, anthracite et alu.

Extensions de la station de porte encastrée – Module d'information

Le module d'information peut par exemple servir à afficher le numéro ou les heures de consultation ou d'ouverture.

Grâce au rétroéclairage au choix en blanc ou bleu à l'aide de LED sans entretien et à faible consommation, ces informations restent également bien visibles dans l'obscurité.



Protection antivol

Du fait du montage des stations de porte dans le cadre de finition TX_44, les composants sont protégés contre le vol par la fixation des parties supérieures des cadres à l'aide de vis Torx.

Si nécessaire, la protection antivol peut encore être augmentée en chevillant, en outre, au mur les parties inférieures des cadres TX_44.

Si cette protection doit encore être augmentée, les vis Torx peuvent être remplacées par des vis Tri-Wing du set de vis Tri-Wing disponibles en option.



Autres domaines d'application – Haut-parleur encastré

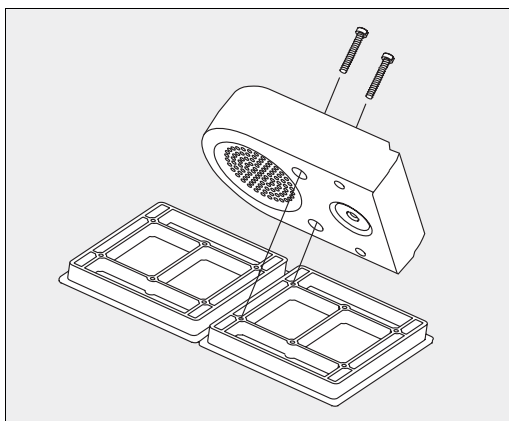


Le haut-parleur encastré sert à intégrer le système de communication de porte Gira dans des installations de boîtes aux lettres, colonnes fonctionnelles ou plaques frontales.

Le haut-parleur encastré sert ici d'adaptateur entre les boutons-poussoirs d'appel mécaniques de l'installation existante et le bus 2 fils de Gira et reprend la fonction de la station de porte.

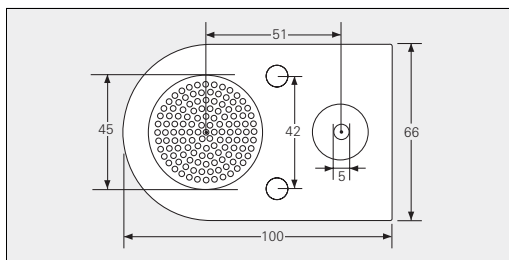
Montage

Le haut-parleur encastré se monte derrière la plaque de microphone de l'installation existante. Selon l'exécution, cela se fait directement sur la plaque frontale ou via un support de montage propre au fabricant.

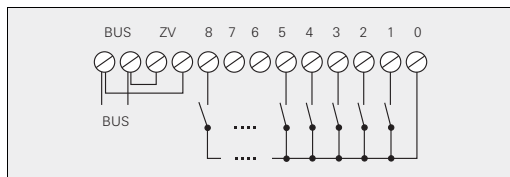


Dimensions

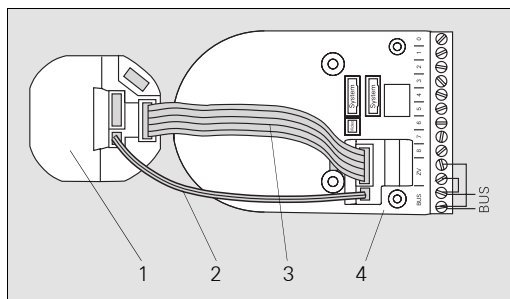
Le haut-parleur encastré possède deux ouvertures de fixation, qui sont adaptées aux systèmes de fixation des solutions d'encastrement ordinaires.



On peut raccorder jusqu'à huit boutons de sonnette mécaniques aux bornes vissées du haut-parleur encastré. Des boutons-poussoirs de sonnettes supplémentaires peuvent être raccordés à l'aide de modules d'extension.



Grâce à la compatibilité du système, la caméra couleur Gira peut également être raccordée au haut-parleur encastré. Celle-ci est p. ex. installée dans une découpe de colonne fonctionnelle ou dans la plaque frontale de l'installation existante.

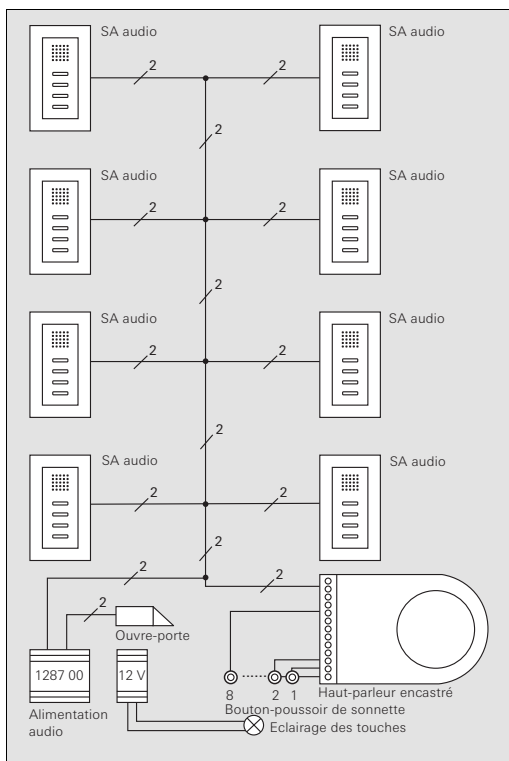


- 1 Module caméra couleur
- 2 Câble de liaison vidéo (bipolaire)
- 3 Câble de liaison audio (hexapolaire)
- 4 Haut-parleur encastré

Raccordement

Raccordement de la caméra couleur au haut-parleur encastré

Exemple de raccordement



Eclairage

L'éclairage des boutons-poussoirs de sonnette ne peut pas être assuré via l'appareil de commande. Il doit être raccordé à une alimentation supplémentaire.

Autres domaines d'application – Module d'extension pour haut-parleur encastré

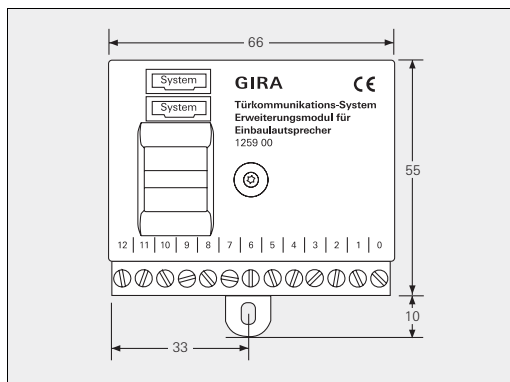
Pour l'extension du haut-parleur encastré dans les grands immeubles à appartements. On peut raccorder jusqu'à 2 modules d'extension à 12 boutons-poussoirs de sonnette chacun à un haut-parleur encastré.

Indication: le système de communication de porte Gira est prévu pour les nombres de participants suivants:

- Audio: 32 participants
- Vidéo: 21 participants.

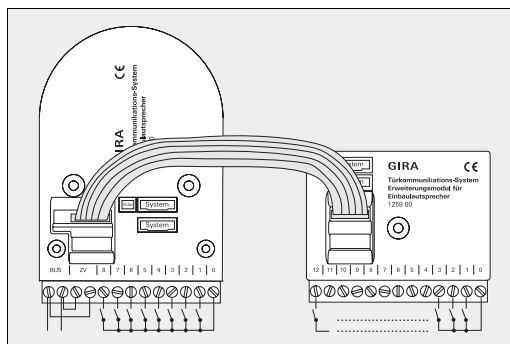


Dimensions



Le module d'extension est relié au haut-parleur encastré à l'aide du câble de raccordement audio hexapolaire.

Raccordement



Autres domaines d'application – Profil de montage



Le profil de montage sert à intégrer les composants du système de communication de porte Gira dans des installations de boîtes aux lettres, plaques frontales ou colonnes fonctionnelles.

La compensation de hauteur garantit que les composants se laissent monter à fleur, même pour différentes épaisseurs de matériau (1,25 - 4 mm).

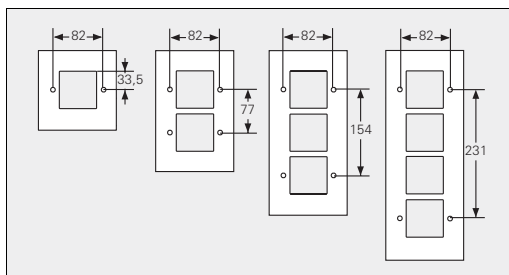
Le profil de montage est disponible dans les variantes simple à quadruple.

Le profil de montage se fixe à la plaque frontale à l'aide de vis ou de boulons soudés.

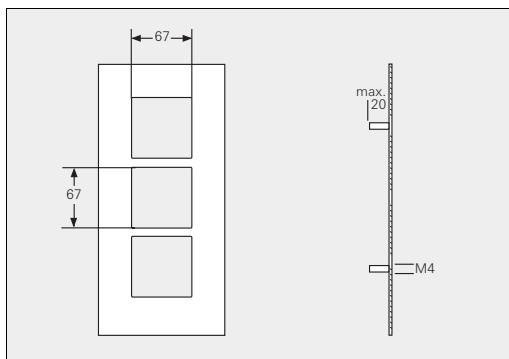
En variante, le profil de montage peut également être collé sur la plaque frontale avec le kit de fixation disponible en option.

Pour le montage des composants, les plaques frontales doivent être préparées comme suit :

**Positions des trous de fixation
(pour vis
M4 x 16 mm)**



**Découpes pour
modules TX_44
Dimensions des
boulons soudés
(M4 x 20 mm)**



Autres domaines d'application – Plaques de montage

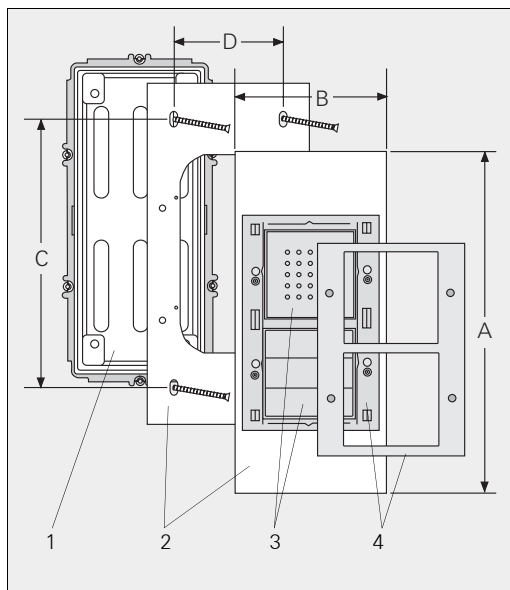
La plaque de montage sert à obturer les ouvertures d'installation d'interphones de porte existants lors d'une modernisation utilisant le système de communication de porte Gira.

La plaque de montage est en aluminium anodisé et dispose de trous de fixation pour montage mural et d'ouvertures pour loger la station de porte encastrée Gira.



Dimensions

Plaque de montage	A	B	C	D
double	253 mm	130 mm	173 mm	66,5 mm
triple	253 mm	130 mm	173 mm	66,5 mm
quadruple	346 mm	130 mm	273 mm	66,5 mm



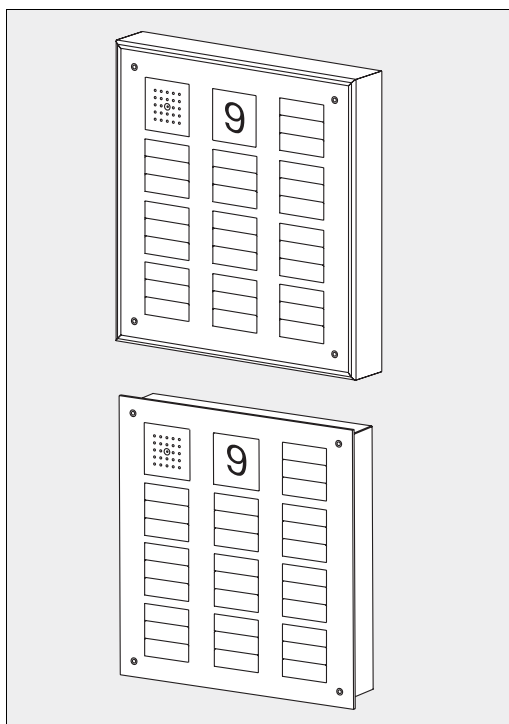
- 1 Boîte encastrée (de l'installation existante)
- 2 Plaque de montage
(plaque porteuse + plaque de recouvrement)
- 3 Composants de communication de porte
- 4 Cadre de finition TX_44

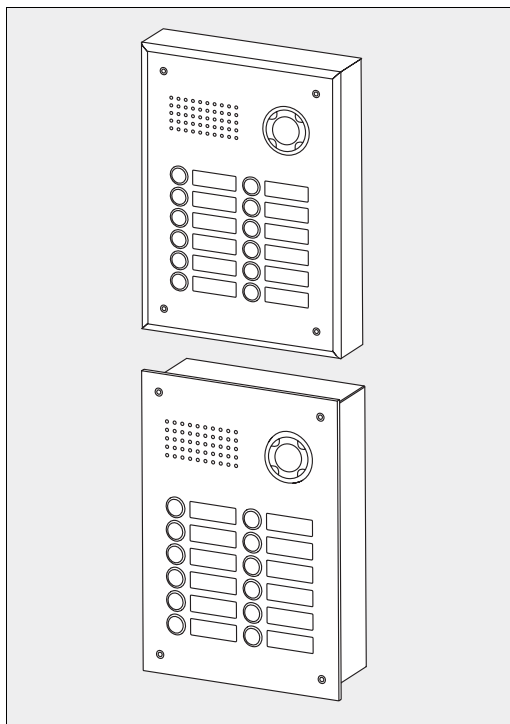
Autres domaines d'application – Intégration dans des plaques frontales

En collaboration avec la firme SKS-Kinkel, des fabrications sur mesure individuelles pour les grandes résidences peuvent être réalisées tant pour montage encastré qu'apparent. Les stations de porte Gira sont à cet effet intégrées à fleur dans des plaques frontales de matériaux les plus divers, tels que p. ex. l'acier inoxydable, l'aluminium ou le laiton. L'épaisseur de matériau, la nature et la couleur de la surface (teinte RAL au choix) peuvent varier au gré du client.

On peut réaliser de cette manière des stations de porte audio pour au maximum 32 participants. Pour les installations vidéo, des stations de porte individuelles sont possibles pour au maximum 21 participants.

Plaque frontale avec station de porte encastrée





**Plaque frontale
avec haut-parleur
encastré et caméra
couleur
(protection
antivandalisme
accrue)**

Les composants de la station de porte Gira sont disponibles dans les trois teintes système blanc (similaire RAL 9010), anthracite (laqué) et alu (laqué). En raison des différences entre les matériaux et les processus de fabrication, des variations de teinte sont possibles entre les modules de la station de porte et la plaque frontale. Pour cette raison, il peut au cas par cas, être judicieux de sélectionner des compositions de teintes contrastées (p. ex. plaque frontale en alu, modules en anthracite).

Pour toutes questions concernant le montage mécanique de la station de porte encastrée dans des plaques frontales, veuillez vous adresser directement à la firme SKS-Kinkel.

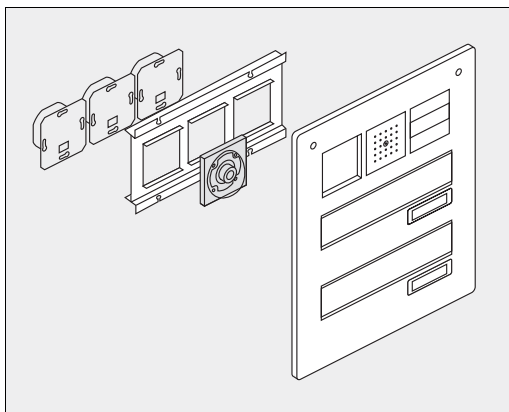
Vous trouverez l'adresse à la Page 90.

**Indication sur les
teintes**

Autres domaines d'application – Intégration dans des systèmes de boîtes aux lettres

Installation de boîtes aux lettres avec station de porte encastrée

Grâce à la coopération avec la firme Renz, la station de porte encastrée peut être intégrée dans des installations de boîtes aux lettres. Les boîtiers sont ainsi disponibles sur commande auprès de la firme Renz avec des découpes dans lesquelles les différents éléments, tels que caméra couleur, bouton-poussoir d'appel, haut-parleur de porte et module d'information peuvent être intégrés.

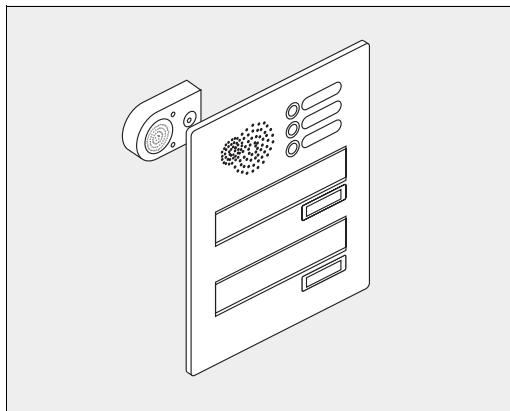


Indication sur les teintes

Les composants de la station de porte Gira sont disponibles dans les trois teintes système blanc (similaire RAL 9010), anthracite (laqué) et alu (laqué). En raison des différences entre les matériaux et les processus de fabrication, des variations de teinte sont possibles entre les modules de la station de porte et la plaque frontale. Pour cette raison, il peut au cas par cas, être judicieux de sélectionner des compositions de teintes contrastées (p. ex. plaque frontale en alu, modules en anthracite).

A l'aide du haut-parleur encastré Gira, le système de communication de porte Gira est également utilisable dans des installations de boîtes aux lettres existantes. Le haut-parleur encastré sert ici d'adaptateur entre les boutons d'appel mécaniques et le bus 2 fils et permet de commander toutes les stations d'appartement Gira.

Installation de boîtes aux lettres avec haut-parleur encastré



Pour toutes questions concernant le montage mécanique de la station de porte encastrée dans des installations de boîtes aux lettres, veuillez vous adresser directement à la firme Renz.

Vous trouverez l'adresse à la Page 90.

Les stations d'appartement

Les stations d'appartement servent d'unités de parole et de commande pour le système de communication de porte dans l'appartement.

Lorsque quelqu'un sonne, la station d'appartement permet de parler de la personne devant la porte et de lui ouvrir la porte.

Système 55

Les stations d'appartement sont basées sur le Système 55 de Gira. De la sorte, toutes les stations d'appartement Gira peuvent être installées dans un grand nombre de variantes de design – assorties à l'installation électrique dans les programmes d'interrupteurs Gira Standard 55, E2, Event et Esprit.

Programme acier inoxydable

Une plaque intermédiaire permet d'intégrer les composants des stations d'appartement encastrées également dans le programme Gira acier inoxydable.

Pour les stations d'appartement également, vous pouvez choisir entre les stations d'appartement pour montage apparent et encastré.

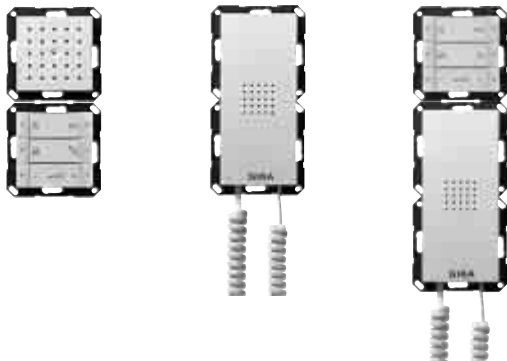
Station d'appartement pour montage apparent

La station d'appartement pour montage apparent mains libres est précâblée pour le montage apparent simple, rapide et propre. Elle combine la communication mains libres commandée par la parole avec une très faible hauteur constructive de seulement 20 mm et peut être montée aussi bien avec, en sans le cadre de finition double sans pièce intermédiaire du Système 55.



Les stations d'appartement encastrées sont disponibles en trois versions différentes:

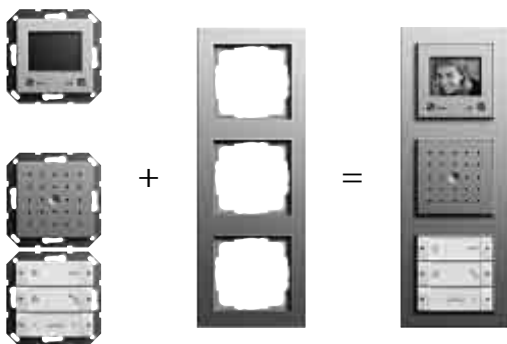
- Station d'appartement mains libres
- Station d'appartement standard avec cornet
- Station d'appartement Confort avec cornet



Station d'appartement encastrée

Grâce à la structure modulaire, chacune des trois stations d'appartement encastrées peut p. ex. être élargie d'un écran couleur TFT ou d'un bouton-poussoir d'appel supplémentaire.

Construction modulaire

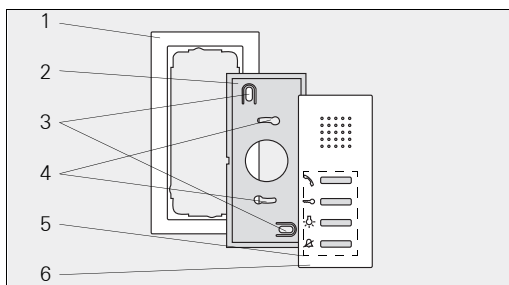


Aux stations d'appartement, la distinction est faite pour les tonalités d'appel entre un appel de porte (d'une station de porte), un appel d'étage (du bouton d'appel d'étage) et un appel interne (d'une autre station d'appartement).

Les stations d'appartement – Station d'appartement mains libres pour montage apparent

Exemple de construction de station d'appartement pour montage apparent

Dans l'exemple suivant, on présente la structure de principe d'une station d'appartement mains libres pour montage apparent.



- 1 Cadre de finition double sans pièce intermédiaire (Installation sans cadre lors du montage mural possible, sans boîte encastrée)
- 2 Plaque de montage
- 3 Trous de fixation pour montage mural
- 4 Trous de fixation pour montage sur boîtier (boîte encastrée ou boîte murale)
- 5 Touches de commande
- 6 Partie supérieure de boîtier

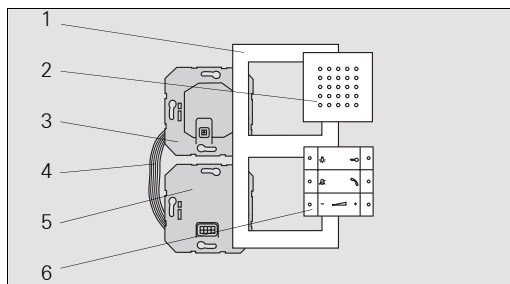
Avantages de la station d'appartement pour montage apparent

- montage simple et rapide (forer uniquement 2 trous pour chevilles)
- unité préfabriquée
- peut se monter avec et sans cadre de finition
- idéal pour la modernisation
- Choix de cinq mélodies différentes de tonalité d'appel, qui peuvent être affectées individuellement au bouton d'appel d'étage, aux boutons-poussoirs d'appel de la station de porte ou aux boutons-poussoirs d'appel internes d'autres stations d'appartement

Indication: La station d'appartement mains libres pour montage apparent ne peut pas être élargie d'un écran couleur TFT ou d'un bouton-poussoir d'appel pour stations d'appartement.

Les stations d'appartement – Station d'appartement mains libres encastrée

Dans l'exemple suivant, on présente la structure de principe de une station d'appartement mains libres encastrée.



- 1 Cadre de finition double
- 2 Module haut-parleur
- 3 Module microphone
- 4 Câble de liaison audio (hexapolaire)
- 5 Coupleur de bus de communication de porte
- 6 Boutons-poussoirs de commande pour station d'appartement mains libres

- construction modulaire
- extension ultérieure facilement réalisable
- extension avec fonction vidéo (écran couleur TFT)
- extension avec des boutons-poussoirs d'appel supplémentaires, p. ex. pour conversations internes ou des fonctions de commutation supplémentaires via l'actionneur de commutation

Exemple de construction de station d'appartement encastrée

Avantages de la station d'appartement encastrée

Extensions des stations d'appartement encastrées – Ecran couleur TFT



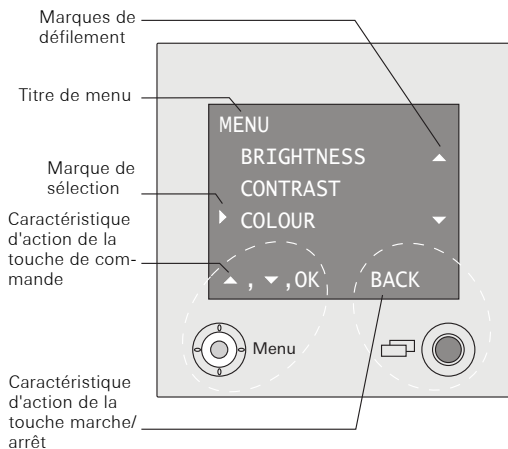
Si la station de porte est combinée avec une caméra couleur, la caméra est enclenchée lors d'un appel de porte. L'image de la caméra couleur apparaît sur l'écran couleur TFT de la station d'appartement. En outre, la caméra peut être enclenchée – également sans que le bouton-poussoir d'appel n'ait été actionné – manuellement via la touche marche/arrêt de l'écran couleur TFT.

L'écran couleur TFT actif à haute résolution de 1,8 pouce possède un rétroéclairage par LED.

Les affichages d'état et le guidage par menu se font via des incrustations de texte dans l'écran couleur TFT (fonction OSD). La commande de l'écran couleur TFT se fait à l'aide de la touche marche/arrêt et de la touche de commande (avec navigation à 5 voies).

Si une maison possède plusieurs entrées, celles-ci peuvent être surveillées à l'aide de la caméra couleur. A l'écran couleur TFT, on peut permuter entre max. 4 caméras différentes. La désignation de la caméra couleur momentanément active est affichée sous forme de texte (p. ex. cam1) sur l'écran couleur TFT.

Interface de menu



L'écran couleur TFT dispose des possibilités de réglage suivantes:

Éléments de menu

Élément de menu (anglais)		Description abrégée	
Menu de mise en service pour l'installateur*	Menu de client final	Brightness	Réglage de la luminosité de l'écran
		Contrast	Réglage du contraste de l'écran
		Colour	Réglage de la saturation des couleurs de l'écran
		Display time	Réglage de la durée de fonctionnement de l'écran couleur TFT après un enclenchement manuel
		Priority	Réglage de l'écran couleur TFT qui est utilisé comme écran principal ou écran secondaire
		Frequency	Réglage fin du signal vidéo entre la caméra couleur et l'écran couleur TFT
		Resistor	Réglage de la résistance de terminaison (oui/non)
		Illumination	Réglage de l'éclairage du champ visuel de la caméra couleur
		Display	Réglage de l'écran couleur TFT lorsqu'il peut être enclenché manuellement
		Language	Sélection de la langue du menu (allemand/anglais)
		Default set.	Retour aux réglage d'usine
		Version	Affichage de la version de logiciel

* Les éléments du menu de mise en service sont uniquement affichés lorsque le système se trouve en mode de programmation.

Extensions des stations d'appartement encastrées – Bouton-poussoir d'appel simple à triple



Si la station d'appartement encastrée est élargie d'un bouton-poussoir d'appel pour stations d'appartement, il est possible d'effectuer des communications internes, p. ex. entre la station d'appartement de la mansarde et la station d'appartement de la cave.

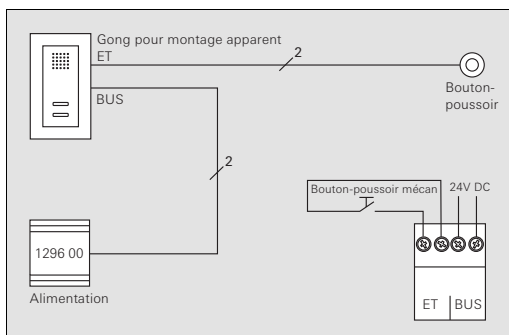
En outre, les boutons-poussoirs d'appel permettent de déclencher des fonctions de commutation de l'actionneur de commutation.

Extensions des stations d'appartement encastrées – Gong pour montage apparent



Le gong pour montage apparent sert à la signalisation supplémentaire, p. ex. parallèlement à une station d'appartement.

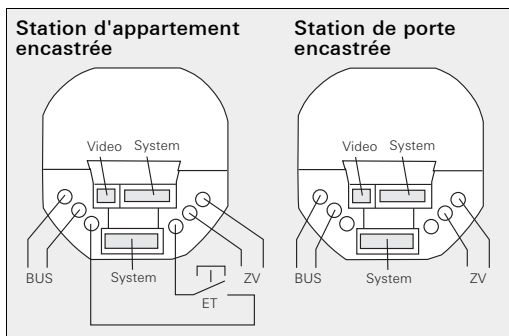
Le gong pour montage apparent offre un choix de cinq mélodies différentes de tonalité d'appel, qui peuvent être affectées individuellement au bouton d'appel d'étage, aux boutons-poussoirs d'appel de la station de porte ou aux boutons-poussoirs d'appel internes d'autres stations d'appartement.



En liaison avec un bouton-poussoir mécanique de sonnette et une alimentation, le gong pour montage apparent peut également être utilisé seul comme "sonnette de porte".

Coupleur de bus de communication de porte

Les versions encastrées des stations de porte et d'appartement sont raccordées au bus 2 fils Gira via le coupleur de bus de communication de porte.



Coupleur de bus de communication de porte

Raccordements et connecteurs d'extension

Le participant est raccordé au bus 2 fils à l'aide des bornes de BUS. Il n'est pas nécessaire de respecter une polarité lors du raccordement, le bus 2 fils Gira étant sans polarité.

Un bouton-poussoir (contact normalement ouvert) quelconque peut être raccordé aux bornes ET des stations d'appartement comme bouton d'appel d'étage.

Les bornes ZV ont deux fonctions:

1. Alimentation de l'éclairage du bouton d'appel aux stations de porte (dans les grands immeubles à appartements à partir du 8e éclairage de bouton d'appel).
2. Alimentation supplémentaire pour participants au bus qui ne peuvent plus être alimentés en tension via le bus 2 fils. Il peut p. ex. s'agir d'une 3e ou d'une 4e caméra couleur.

Via ces connecteurs d'extension, on relie entre eux les modules de communication de porte avec le câble de liaison audio hexapolaire.

Via le connecteur d'extension bipolaire, on relie le coupleur de bus de communication de porte aux modules encastrés des participants vidéo, tels que p. ex. l'écran couleur TFT ou la caméra couleur.

BUS

Bouton d'appel d'étage (ET)

Alimentation supplémentaire (ZV)

System

Video

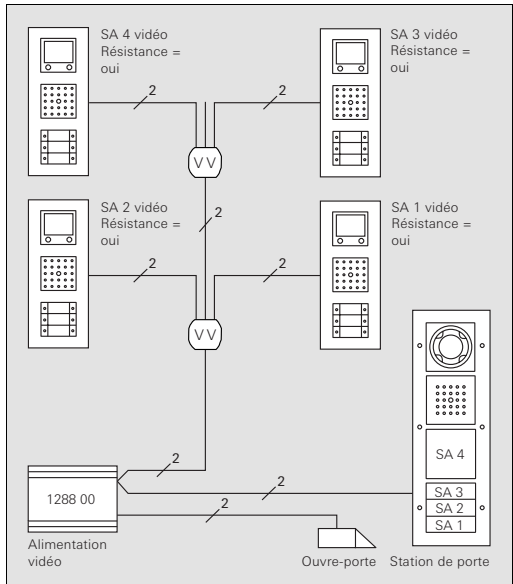
Accessoires – Répartiteur vidéo



Le répartiteur vidéo est un composant actif d'adaptation à la ligne du signal vidéo dans le système de communication de porte Gira.

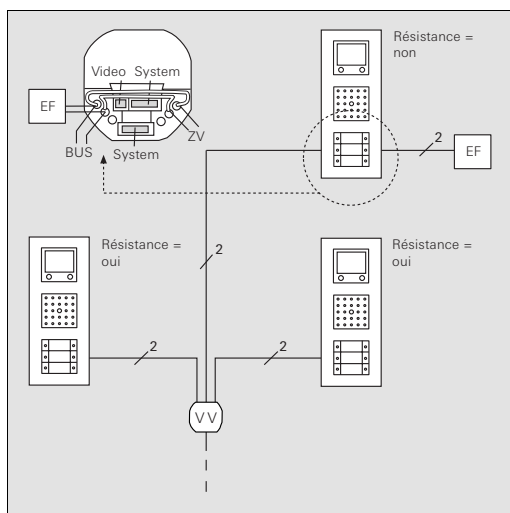
Le répartiteur vidéo est requis lorsque la pose de la ligne vers les composants vidéo du système de communication de porte Gira est réalisé sous la forme d'une ligne de dérivation. Il assure la résistance de terminaison correcte, afin d'éviter des réflexions éventuelles des différentes branches et les perturbations de l'image en résultant.

On recommande par principe de poser le bus 2 fils en boucle de station d'appartement. Ceci offre deux avantages: D'une part, on obtient de la sorte des terminaisons de lignes définies, d'autre part on ne doit pas utiliser de répartiteur vidéo. Dans le cas de la modernisation, on rencontre souvent des lignes de dérivation, pour lesquelles l'utilisation de répartiteurs vidéo devient nécessaire.



Accessoires – Filtre de déparasitage

Si le signal vidéo traverse plus de trois répartiteurs vidéo, un filtre de déparasitage doit être raccordé à la station d'appartement la plus éloignée avec écran couleur TFT. La résistance de terminaison de l'écran couleur TFT de cette station d'appartement est réglé sur "Non".



Le filtre de déparasitage se raccorde à la dernière station d'appartement ou à la plus éloignée. Il se branche parallèlement au bus 2 fils aux bornes BUS du coupleur de bus.

Raccordement

Alimentation du système – Les appareils de commande

L'appareil de commande est le composant central d'alimentation et de commande du système de communication de porte Gira. Il assume les tâches suivantes:

- Mise à disposition de la tension de bus pour le système de communication de porte (26 V DC \pm 2 V).
- Alimentation de maximum 7 éclairages de bouton d'appel. A partir du 8e éclairage du bouton d'appel, une alimentation supplémentaire est nécessaire.
- Mise à disposition de la commande d'ouvre-porte y compris l'alimentation de l'ouvre-porte (8 - 12 V AC, max. 1,6 A).
- Activation du mode de programmation de l'ensemble du système de communication de porte Gira.

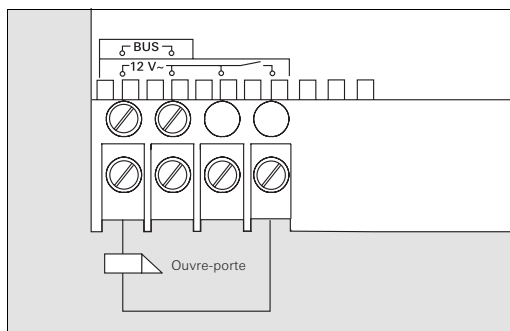
Autres caractéristiques de produit des appareils de commande:

- Protection électronique contre la surcharge et les courts-circuits.
- Protection électronique contre les températures excessives.
- Affichage LED de surcharge et de court-circuit.
- LED d'affichage de fonctionnement pour le contrôle de présence de la tension de réseau.
- Durée d'activation réglable de l'ouvre-porte de 1 s à 10 s.

Alimentation du système – Alimentation audio

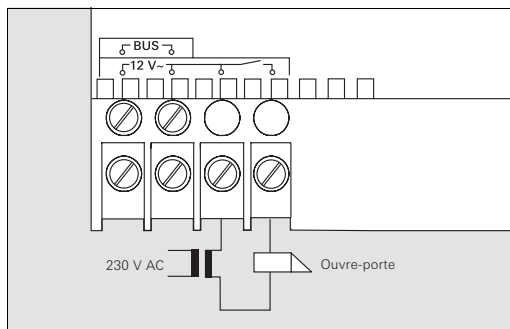
L'alimentation audio est prévue pour les installations de communication de porte dans lesquelles on utilise exclusivement des composants audio. Il alimente jusqu'à 32 participants (station d'appartement, station de porte, actionneur de commutation), pour max. 3 stations d'appartement en parallèle.

Par ailleurs, l'alimentation audio possède une sortie 12 V AC, qui peut être utilisée pour l'alimentation de l'ouvre-porte ou de la passerelle télécom.



Raccordement d'ouvre-porte

Un ouvre-porte (8 - 12 V AC, max. 1,6 A) peut être raccordé directement à la sortie de relais.



Un ouvre-porte avec d'autres caractéristiques électriques (p. ex. 24 V AC) peut être raccordé au contact de relais à l'aide d'une alimentation supplémentaire.

Alimentation du système – Alimentation vidéo

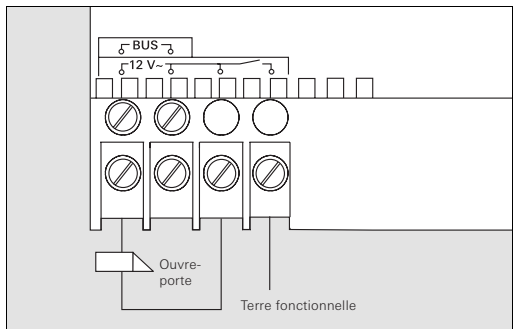


L'alimentation vidéo est nécessaire lorsqu'on utilise des composants audio ou vidéo dans le système de communication de porte Gira. L'alimentation vidéo met une puissance plus élevée à disposition, la caméra couleur et l'écran couleur TFT provoquant une consommation de courant plus importante.

Au total, jusqu'à quatre caméras couleur peuvent être commandées par l'alimentation vidéo, dont deux peuvent être alimentées en tension par le bus 2 fils Gira. Les deux autres caméras couleur doivent être raccordées respectivement via une alimentation supplémentaire.

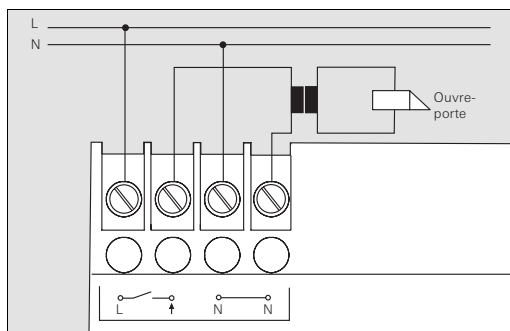
A l'alimentation vidéo, on peut raccorder 18 stations d'appartement avec écran couleur TFT, 2 stations de porte et un actionneur de commutation directement au bus 2 fils.

Raccordement d'ouvre-porte



La sortie 12 V~ de l'alimentation vidéo sert à l'alimentation et à la commande de l'ouvre-porte (8 - 12 V AC, max. 1,1 A).

Indication: la sortie d'ouvre-porte n'est pas en permanence sous tension. La tension 12 V à la sortie d'ouvre-porte est seulement présente pendant la durée d'activation de l'ouvre-porte réglée sur l'élément d'ajustage (1 s à 10 s).



Un ouvre-porte qui ne peut **pas** être raccordé aux bornes en raison de ses caractéristiques électriques (p.ex. très basse impédance ou 24 V AC), peut être raccordé à une alimentation externe (230 V ~, max. 2 A) via le contact de relais avec potentiel.

Différence entre alimentation audio – vidéo

Caractéristique	Alimentation audio	Alimentation vidéo
Numéro d'article	1287 00	1288 00
Courant nominal sec.:	160 mA charge permanente 550 mA charge de pointe (max. 5 s)	700 mA charge permanente 1150 mA charge de pointe (max. 5 s)
Dimensions	6 TE	8 TE
Sortie ouvre-porte	12 V AC, 1,6 A	12 V AC, 1,1 A
Sortie de relais	30 V AC/DC, 2 A	250 V AC, 2 A
Dessert	jusqu'à 32 participants, p. ex. 30 stations d'appartement 1 station de porte 1 actionneur de commutation	jusqu'à 21 participants, p. ex. 18 stations d'appartement avec écran couleur TFT 2 stations de porte avec caméra couleur 1 actionneur de commutation
Bloc d'alimentation	Transfo bobiné	Bloc d'alimentation de commutation
Sortie 12 V	12 V AC permanent	12 V AC commuté (uniquement pour le raccordement d'un ouvre-porte) Indication: ne peut pas être utilisé pour l'alimentation de la passerelle télécom

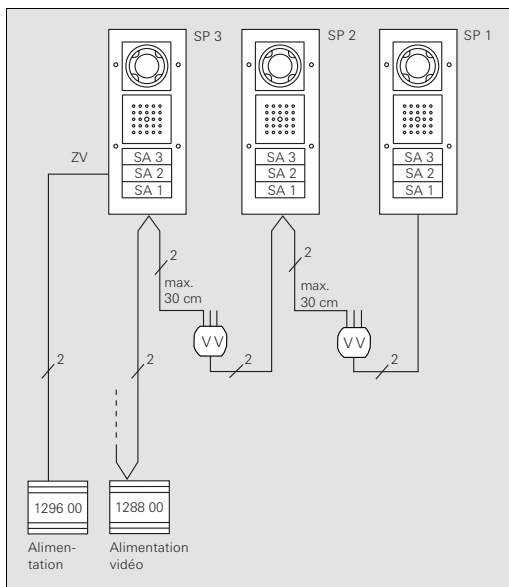
Alimentation du système – Alimentation supplémentaire



L'alimentation supplémentaire pour la communication de porte 24 V DC sert d'alimentation supplémentaire des composants de la communication de porte.

L'alimentation supplémentaire est notamment utilisée dans les cas d'application suivants:

- Alimentation d'une caméra couleur, si on utilise plus de 2 caméras couleurs dans le système
- Alimentation de l'éclairage du bouton d'appel dans les grands immeubles à appartements (à partir du 8e éclairage de bouton d'appel)
- Alimentation de la passerelle télécom en liaison avec l'alimentation vidéo



Alimentation de la caméra couleur

Deux caméras couleur peuvent être alimentées via l'alimentation vidéo. La troisième (et le cas échéant la quatrième) caméra couleur requièrent chacune une alimentation supplémentaire.

La passerelle télécom

La passerelle télécom est la liaison entre le système de communication de porte Gira et le raccordement téléphonique.

Dans la fonction principale, les appels de station de porte sont transférés aux participants de la passerelle télécom. Après la prise d'appel, les fonctions de parole et de commutation du système de communication de porte peuvent être utilisées. Dans le sens inverse, on peut appeler la passerelle télécom par téléphone.

Après la prise de l'appel par la passerelle télécom, une connexion vocale peut être établie avec les stations de porte. On peut, en outre, exécuter des fonctions de commutation ou des procédures de commande pour la configuration de la passerelle télécom.

La passerelle télécom se raccorde soit à un raccordement téléphonique analogique (ligne principale a/b) ou au poste secondaire analogique d'une installation téléphonique (RNIS).

- passerelle avec le réseau téléphonique public
- prise d'appel de porte via un téléphone existant
- transfert d'appel possible au réseau local, fixe ou mobile
- raccordement direct à la ligne principale, aucune installation télécom n'est nécessaire
- possibilité de raccordement à une installation télécom existante
- possibilité de commutation fonctionnement jour / nuit (branchement pharmacie)
- supporte la fonction de signal d'appel
- mise en service et configuration via le téléphone ou un logiciel de programmation pour PC



Avantages de la passerelle télécom

La passerelle télécom – Kit de programmation pour passerelle télécom

Tous les réglages et commandes pendant le fonctionnement normal sont exécutés via un téléphone compatible DTMF raccordé à la passerelle télécom ou à l'installation téléphonique .

La mise en service et la configuration de la passerelle télécom peuvent également se faire à l'aide de codes DTFM via un téléphone raccordé.

Il est cependant plus confortable d'effectuer la mise en service à l'aide d'un PC ou portable et du kit de programmation. Le kit de programmation est constitué d'un câble de programmation pour le raccordement à la passerelle télécom et du logiciel de mise en service.

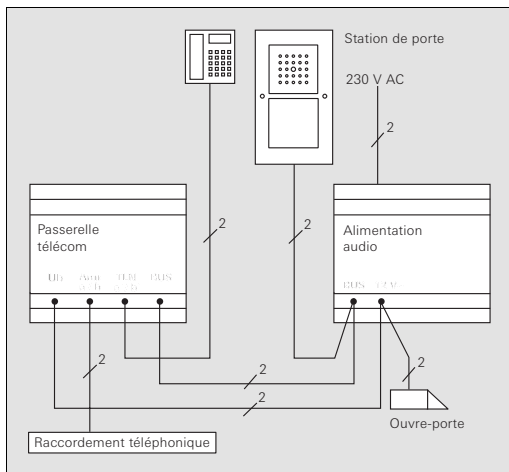


Interfaces de programmes

Le logiciel de mise en service dispose de quatre interfaces de programmes "Konfigurieren" (Configurer), "Telefonbuch" (Annuaire), "Loggen" (Ouverture de session) et "Firmware" (Micrologiciel).

Via ces interfaces, la passerelle télécom peut être configurée de manière simple et confortable et son apprentissage réalisé dans le système de communication de porte Gira.

Exemple de passerelle télécom – Raccordement au réseau téléphonique analogique

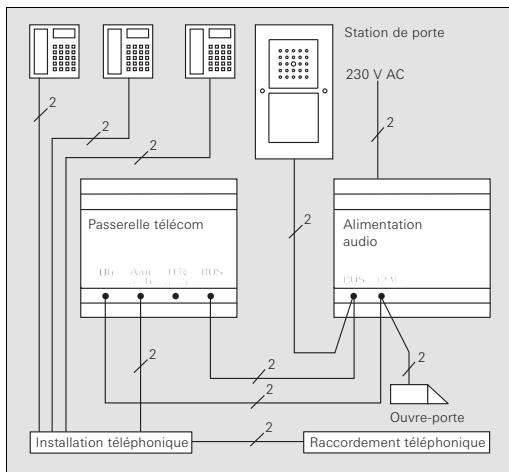


Pour l'utilisation de la passerelle télécom avec un raccordement téléphonique analogique, on branche un téléphone analogique au raccordement "TLN". Tous les appels de porte sont transférés au téléphone raccordé.

Il existe, en outre, la possibilité de transférer les appels de porte à un numéro d'appel externe (p. ex. un GSM). Via le téléphone externe, on peut alors parler avec la personne située à la porte et dans le cas échéant ouvrir la porte.

Numéro d'appel externe

Exemple de passerelle télécom – Utilisation avec une installation téléphonique

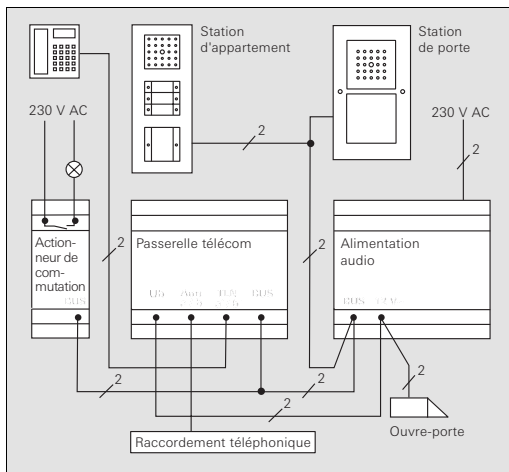


Si plusieurs téléphones doivent être raccordés à une passerelle télécom, l'utilisation d'une installation téléphonique analogique est nécessaire.

Appel collectif

Selon le réglage de l'installation téléphonique et la configuration de la passerelle télécom, il est possible d'appeler de manière ciblée des téléphones individuels via des boutons-poussoirs d'appel ou également de signaler un appel de porte à tous les téléphones à l'aide d'un appel collectif.

Exemple de passerelle télécom – Passerelle télécom dans une maison unifamiliale audio



La maison unifamiliale dispose d'une station de porte et d'une station d'appartement avec bouton-poussoir d'appel supplémentaire. En outre, une passerelle télécom est exploitée parallèlement à la station d'appartement. L'alimentation de la passerelle télécom se fait via l'alimentation audio.

L'utilisation de l'actionneur de commutation permet d'allumer la lumière extérieure tant, via la station d'appartement, que via le téléphone.

L'ouvre-porte raccordé à l'alimentation peut être commandé tant, depuis la station d'appartement, qu'à l'aide du téléphone.

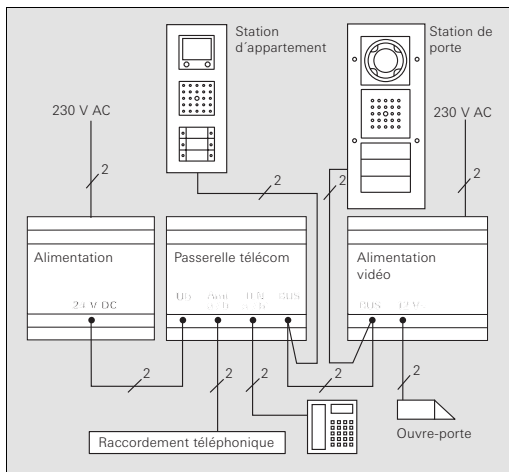
Avec le bouton-poussoir d'appel supplémentaire de la station d'appartement, on peut appeler le téléphone pour avoir une communication interne entre le téléphone et la station d'appartement.

Allumer la lumière

Ouvrir la porte

Communication interne

Exemple de passerelle télécom – Passerelle télécom dans une maison unifamiliale vidéo

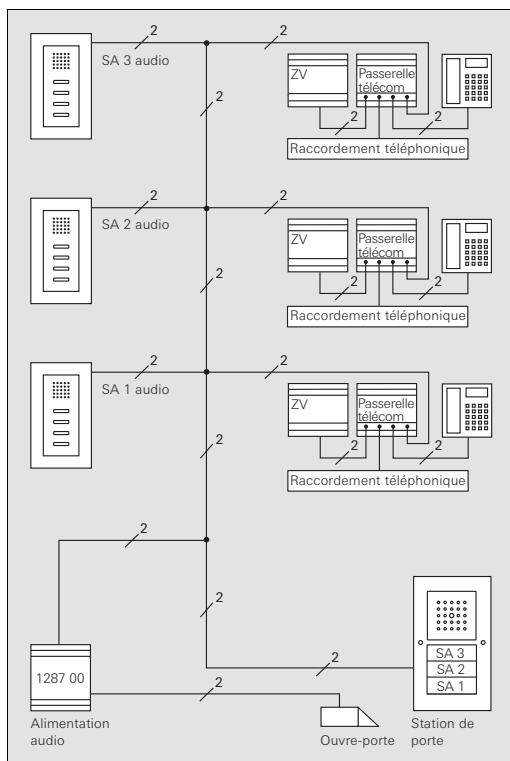


Alimentation

Dans les installations où la passerelle télécom ne peut pas être alimentée par l'alimentation (p. ex. dans les grandes installations ou lors de l'utilisation de l'alimentation vidéo), la passerelle télécom doit être alimentée via une alimentation externe (p. ex. alimentation supplémentaire 24 V DC ou transformateur de sonnette 12 V AC du commerce).

Raccordez à cet effet l'alimentation supplémentaire aux bornes U_b de la passerelle télécom.

Exemple de passerelle télécom – 3 passerelles télécom dans un immeuble à appartements



L'immeuble à appartements dispose d'une station de porte avec trois boutons d'appel. Dans chaque habitation se trouve une station d'appartement respective. Parallèlement à cela, une passerelle télécom est utilisée avec un téléphone dans chaque appartement.

L'ouvre-porte raccordé à l'alimentation audio peut être commandé tant, depuis les stations d'appartement, qu'à l'aide des téléphones.

L'alimentation de la passerelle télécom se fait, soit via l'alimentation supplémentaire (ZV), soit via un transformateur de sonnette du commerce (12 V AC).

Ouvre-porte


Alimentation

L'actionneur de commutation



Via le contact de relais libre de potentiel de l'actionneur de commutation, on exécute des fonctions de commutation qui sont commandées via le bus 2 fils du système de communication de porte.

Il y a cinq modes de fonctionnement:

- Dans le mode de fonctionnement "Schalten" (Commuter), le consommateur est mis en service et hors service d'un actionnement de touche.
- Le mode de fonctionnement "Timer/sek." (Minuterie/s) (1 - 10 s) sert p. ex. à la commande directe d'un ouvre-porte. Celui-ci peut alors être commandé directement via un bouton-poussoir d'appel, même si aucun appel n'a été préalablement lancé de la station de porte.
Après l'actionnement de touche, le contact se ferme pendant le temps réglé sur le régulateur.
- Le mode de fonctionnement "Timer/min." (Minuterie/min) (1 - 10 min) sert p. ex. à la commande d'un éclairage de voie d'accès ou de cage d'escaliers (sans fonction de sécurité).
Après l'actionnement de touche, le contact se ferme pendant le temps réglé sur le régulateur.
- Le mode de fonctionnement "Impuls" (Impulsion) sert p. ex. à la commande d'un automate de cage d'escaliers existant. Après l'actionnement de touche, le contact se ferme pendant 0,3 s.
- Dans le mode de fonctionnement "Türöffner" (ouvre-porte) (1 - 10 s), l'actionneur de commutation est commandé par la touche  de la station d'appartement. La durée d'activation de l'ouvre-porte peut être définie sur l'élément d'ajustage dans la plage de 1 s à 10 s.

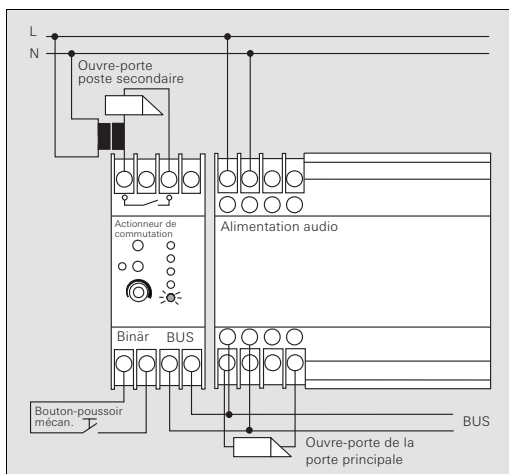
Entrée binaire

A l'entrée binaire de l'actionneur de commutation, on peut raccorder de un à quatre boutons-poussoirs mécaniques (contacts normalement ouverts), via lesquels les fonctions de commutation sont alors déclenchées.

Longueur de ligne max.

La longueur de ligne maximale entre l'entrée binaire de l'actionneur de commutation et un bouton-poussoir est de 20 m.


Exemple d'actionneur de commutation – Deuxième ouvre-porte



Si, dans une installation, plusieurs ouvre-porte doivent être commandés depuis les stations d'appartement, il est nécessaire d'utiliser des actionneurs de commutation.

Alors que l'ouvre-porte de la porte "principale" est raccordé à l'alimentation, l'ouvre-porte de la porte "secondaire" est raccordé à l'actionneur de commutation.

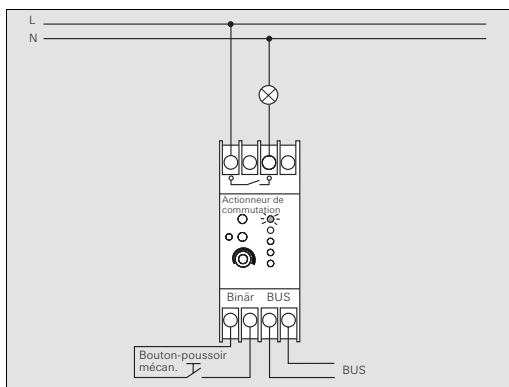
Dans le mode de fonctionnement "ouvre-porte", l'actionneur de commutation est affecté à la station de porte "secondaire". La durée d'activation de l'ouvre-porte peut être définie sur l'élément d'ajustage dans la plage de 1 s à 10 s.

L'ouvre-porte branché sur l'actionneur de commutation peut uniquement être actionné via la touche  de la station d'appartement si auparavant un appel de porte a été émis par la station de porte, de la porte "secondaire". Deux minutes après l'appel de porte (sans conversation) ou 30 s après la conversation de porte a lieu la commutation en retour sur la porte "principale".

L'ouvre-porte de la porte secondaire peut en plus être activé via le bouton-poussoir mécanique raccordé à l'entrée binaire pendant le temps réglé sur l'actionneur de commutation.

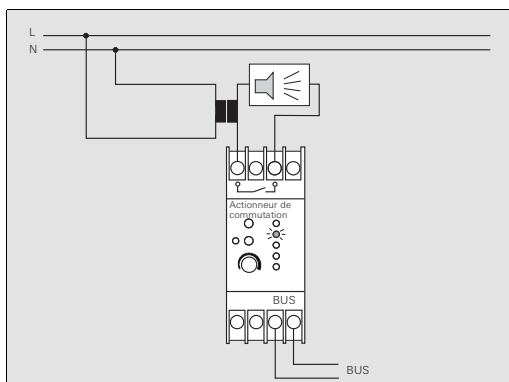
Bouton-poussoir à l'entrée binaire

Exemple d'actionneur de commutation – Enclencher l'éclairage



Un luminaire doit être allumé via la touche "Lumière" de la station d'appartement. En outre, on peut raccorder à l'entrée binaire un ou plusieurs boutons-poussoirs mécaniques, via lesquels on peut alors allumer la lumière.

Exemple d'actionneur de commutation – Signalisation supplémentaire



La signalisation supplémentaire (sonnette externe, coussin vibrant etc.) est activée parallèlement à la station d'appartement appelée après l'actionnement d'un bouton-poussoir d'appel.

Elaboration de projet – Sélection de composants

Critère	Station de porte	
	apparente	encastrée
Modularité désirée		X
Possibilité d'extension ultérieure (p. ex. avec vidéo)		X
Montage simple, rapide	X	
Combinaison avec d'autres appareils (p. ex. détecteur de mouvement)		X
Commande de plus de 6 stations d'appartement (donc plus de 6 boutons-poussoirs d'appel nécessaires)		X
Montage dans une colonne d'énergie/un panneau		X
Montage dans des plaques frontales avec le profil de montage		X
Eclairage du bouton d'appel désiré en bleu		X
Aucune possibilité de pose de boîtes encastrées	X	
Installation de boîtes aux lettres existante avec boutons-poussoirs de sonnettes	Haut-parleur encastré	

Critères de sélection de station de porte

Critère	Station d'appartement	
	apparente	encastrée
Modularité désirée		X
Montage simple, rapide	X	
Prix	X	
Combinaison avec d'autres appareils (p. ex. commutateur d'éclairage)	X	X
Communication interne désirée		X
Fonction vidéo		X
Possibilité d'extension ultérieure (p. ex. vidéo)		X
Aucune possibilité de pose de boîtes encastrées	X	

Critères de sélection de la station d'appartement

Elaboration de projet – Topologies, pose des lignes

Longueurs de lignes – résistance de bouclage

Le système de communication de porte Gira fonctionne avec le type de tension SELV 26 V DC. La tension de bus est découplée galvaniquement du côté tension de réseau par un transformateur.

Le câble de bus peut être réalisé sous forme de fil ou de tresse.

En fonction du diamètre de conducteur, les longueurs de lignes suivantes sont possibles pour les composants audio:

- 170 m pour un diamètre de conducteur de 0,6 mm (résistance de bouclage max. = 20 ohms)
- 300 m pour un diamètre de conducteur de 0,8 mm (résistance de bouclage max. = 20 ohms)

Pour la vidéo, la longueur de ligne entre la caméra couleur et l'écran couleur TFT peut être au maximum de 100 m.

Types de lignes

On peut utiliser les types de lignes suivants:

- Câble de télécommunication intérieur J-Y(ST)-Y 2 x 2 x 0,6
- Câble de télécommunication intérieur J-Y(ST)-Y 4 x 2 x 0,6
- Câble de télécommunication intérieur J-Y(ST)-Y 4 x 2 x 0,8
- Câble de sonnette sous gaine YR 4 x 0,8
- Câble de télécommunication A-2Y(L)2Y 4 x 2 x 0,8

Pose des lignes

Le système de communication de porte est conçu pour différentes topologies de lignes, les formes mixtes étant également supportées.

Fondamentalement, il existe deux manières différentes de poser les lignes:

- bouclage
- ligne de dérivation

Lors d'une installation dans un nouveau bâtiment, on recommande de manière générale la topologie avec bouclage. Également dans les installations audio. Des extensions ultérieures avec composants vidéo peuvent alors être réalisées sans répartiteur vidéo.

Lors de la réalisation d'une installation de communication de porte Gira avec fonction vidéo, on doit tenir compte des points suivants:

- ne pas installer l'alimentation vidéo dans la distribution secondaire à côté de transformateurs de sonnettes, de blocs d'alimentation de commutation ni d'autres appareils sources de parasites
- ne pas poser les lignes du bus 2 fils en même temps que les lignes 230 V
- comme topologie, on recommande le "bouclage"
- si possible, poser la ligne d'alimentation de l'ouvre-porte comme ligne séparée
- la longueur de ligne maximale de 100 m entre la caméra couleur et l'écran couleur TFT doit être respectée

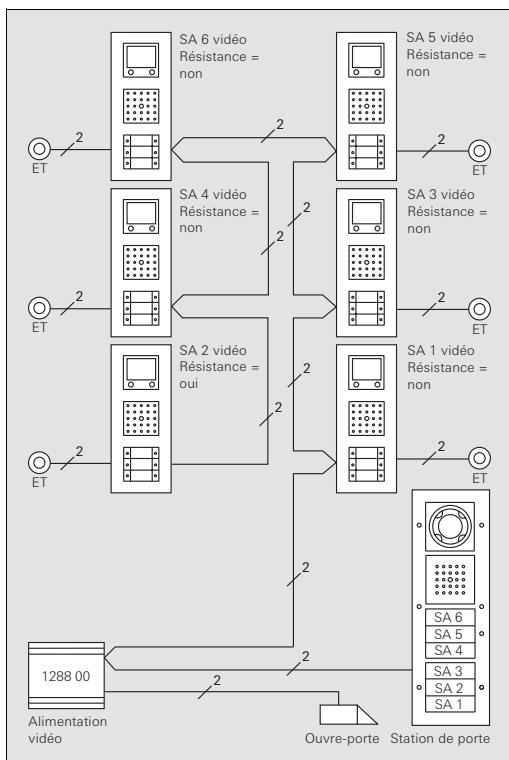
Lors du renouvellement d'une installation existante de sonnette ou de communication de porte, les conditions minimales suivantes doivent être remplies:

- ligne 2 fils d'au moins 0,6 mm de diamètre vers tous les points de fonctionnement
- les types de lignes recommandés (ou des types comparables) doivent être présents
- des types de lignes non appropriés sont p. ex. câble d'antenne, lignes coaxiales, lignes NYM, câbles plats
- les dérivations aveugles et les conducteurs non utilisés doivent être éliminés ou ne peuvent pas être branchés
- Les transitions entre les différents types de lignes sont autant que possible à éviter

Système vidéo

Bâtiment existant (rénovation)

Elaboration de projet – Solution d'encastrement Bouclage



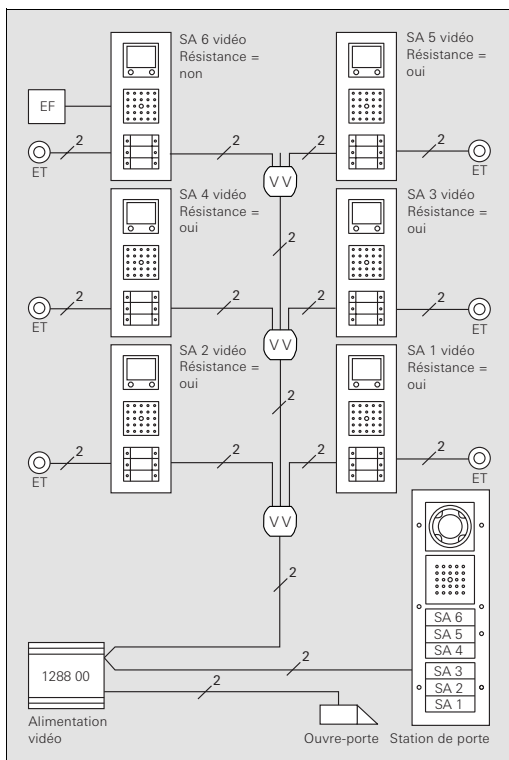
Lors du "bouclage", les lignes sont tirées d'un appareil à l'autre.

Avantage du bouclage

Lors du bouclage des lignes de station d'appartement en station d'appartement, on obtient des terminaisons de lignes définies, de sorte que dans les installations vidéo, comme dans l'exemple représenté, aucun répartiteur vidéo ni filtre de déparasitage ne doit être installé.

Un avantage supplémentaire est qu'on ne doit pas utiliser de boîtes de dérivation encastrées.

Elaboration de projet – Solution d'encastrement Ligne de dérivation



Pour la solution "ligne de dérivation", les lignes vers les appareils sont câblées dans des boîtes de dérivation.

Les installations conçues sous la forme de lignes de dérivation sont le cas échéant plus faciles à élargir ou à moderniser.

Par comparaison avec la topologie "bouclage", on a besoin de moins de câbles.

Avantages de la ligne de dérivation

Exemple audio – Maison unifamiliale

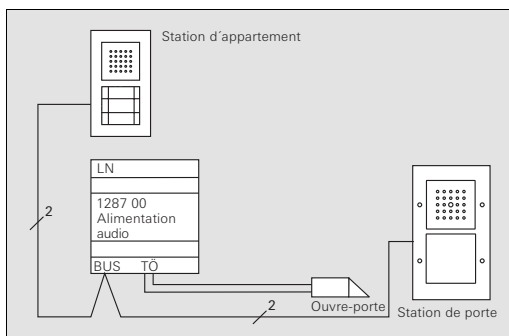
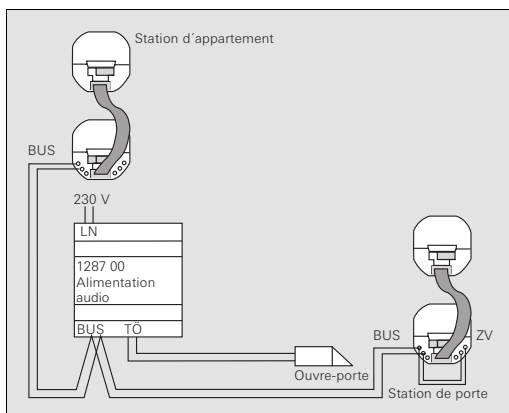


Schéma de raccordement

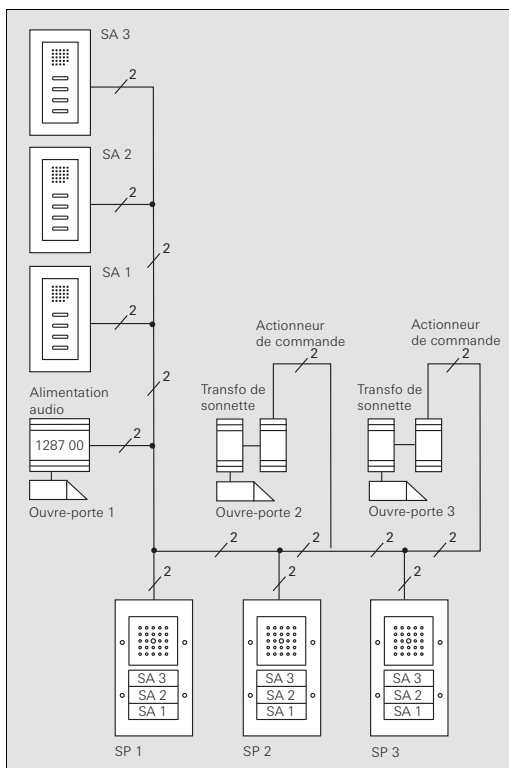


Cavaliers du coupleur de bus

Le bus 2 fils est raccordé au coupleur de bus de la station de porte ou d'appartement. Les modules encastrés sont reliés entre eux à l'aide du câble de liaison audio hexapolaire.

Pour enclencher l'éclairage du bouton d'appel à la station de porte, les cavaliers doivent être placés entre les bornes ZV et BUS du coupleur de bus de la station de porte.

Exemple audio – 3 stations de porte (ligne de dérivation)



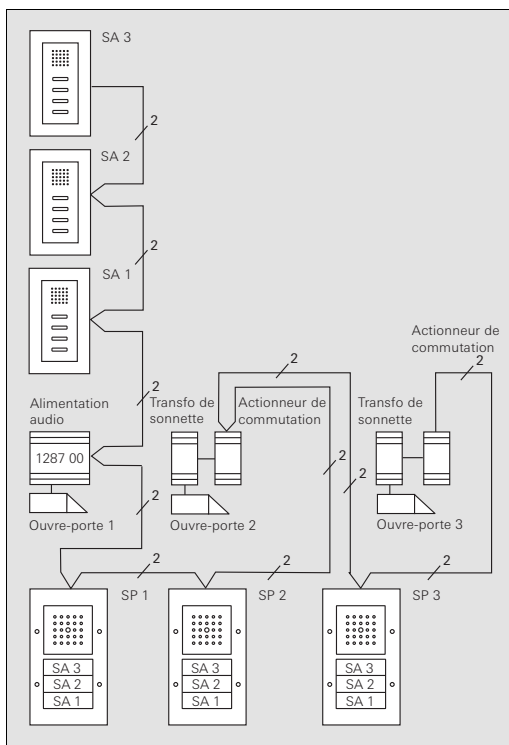
Dans des installations audio pures, on n'a pas besoin de répartiteur vidéo. Tous les composants du système de communication de porte peuvent être simplement reliés entre eux à l'aide du bus 2 fils.

Le câblage des noeuds se fait dans des boîtes de dérivation encadrées.

Les ouvre-porte des stations de porte 2 et 3 sont commandés via des actionneurs de commutation.

Ouvre-porte

Exemple audio – 3 stations de porte (bouclage)



L'exemple montre comment le bus 2 fils peut être bouclé dans des installations audio de grande taille.

La liaison des différents composants se fait dans les boîtes encastrées du coupleur de bus, de sorte qu'il n'est pas nécessaire de placer des boîtes de dérivation encastrées supplémentaires.

Exemple vidéo – Configuration de la résistance de terminaison

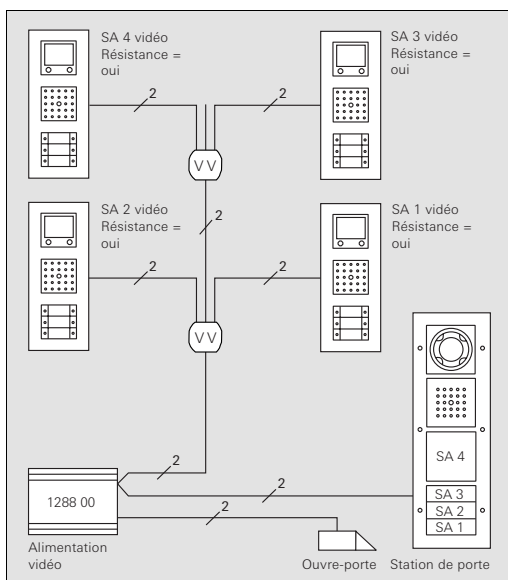
Afin que les extrémités des lignes de dérivation aient une résistance de terminaison définie, vous pouvez activer ou désactiver la résistance de terminaison d'une station d'appartement sur l'écran couleur TFT. En usine, la résistance de terminaison de l'écran couleur TFT est réglée sur "Oui". Pour la désactiver, vous allez dans le menu de mise en service de l'écran couleur TFT à l'élément de menu "Résistance" et vous sélectionnez l'option "Non".

Fondamentalement, la résistance de terminaison doit être activée à la station d'appartement située à l'extrémité d'un tronçon de ligne. Ceci est valable tant pour le type de topologie "bouclage" que "ligne de dérivation".

Pour la configuration de la résistance de terminaison, les règles suivantes sont à appliquer:

Activer la résistance de terminaison à la fin d'une dérivation

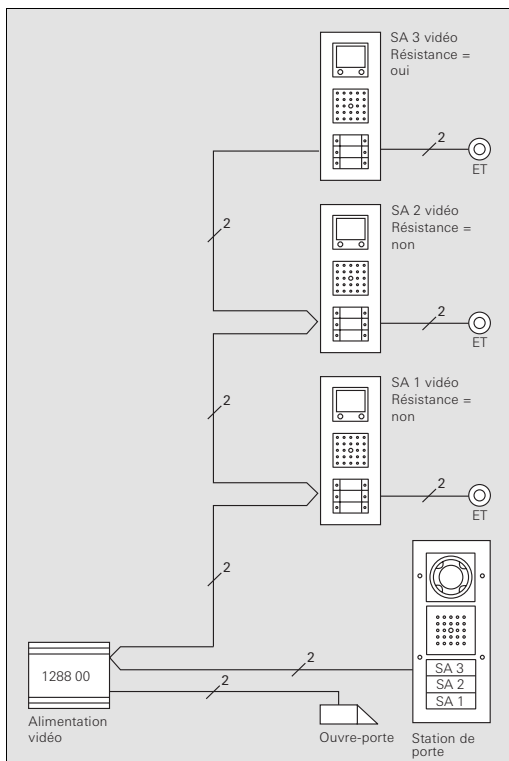
1^{re} règle



Aux stations d'appartement situées à la fin d'une dérivation, la résistance de terminaison doit être activée.

2e règle

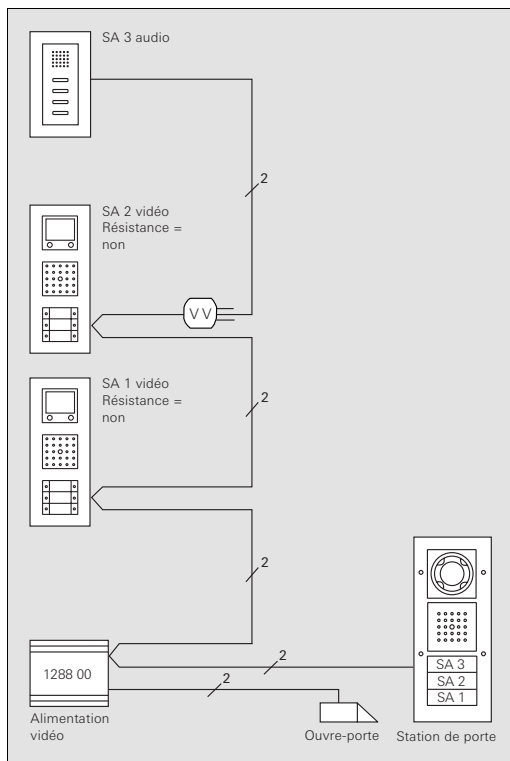
Pour le bouclage, activer la résistance de terminaison de la dernière station d'appartement



Pour le bouclage de stations d'appartement avec écran couleur TFT, la résistance de terminaison de la dernière station d'appartement doit être activée.

Lors du raccordement d'une station d'appartement audio à la fin de la dérivation, un répartiteur vidéo est nécessaire

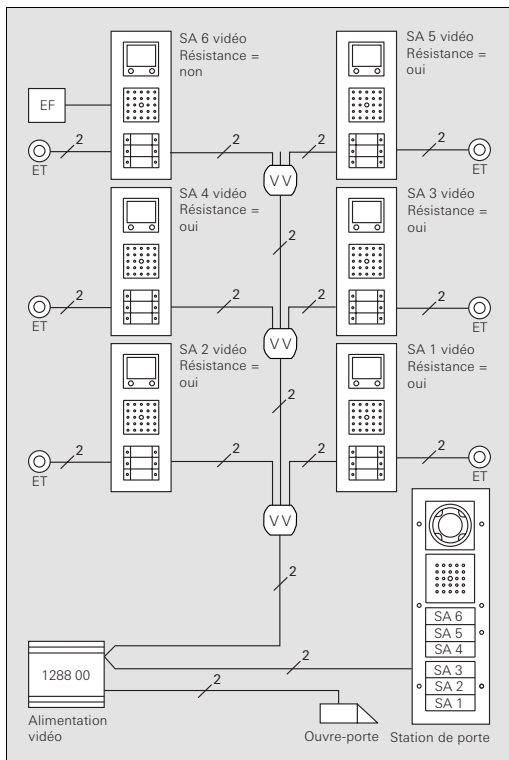
3e règle



Si une station d'appartement, sans fonction vidéo, se trouve à la fin d'un tronçon de ligne, celle-ci doit être raccordée via un répartiteur vidéo, afin d'éviter des réflexions du signal vidéo.

4e règle

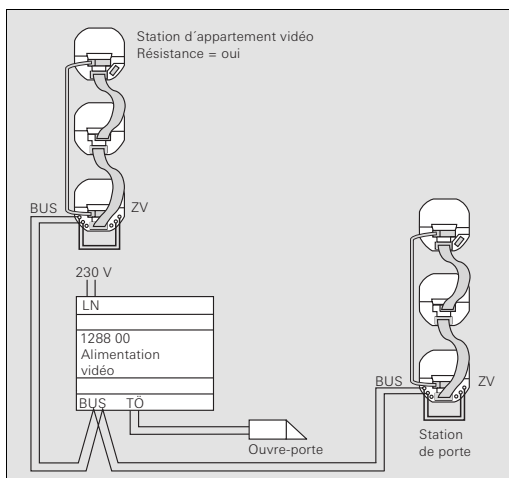
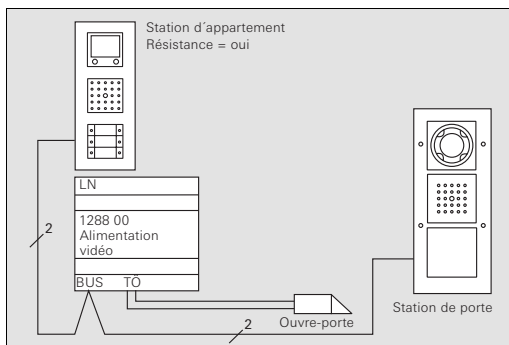
Si le signal vidéo parcourt 3 répartiteurs vidéo ou plus, on doit placer un filtre de déparasitage



Si le signal vidéo parcourt trois répartiteurs vidéo ou plus dans une topologie, un filtre de déparasitage doit être raccordé à la station d'appartement avec écran couleur TFT la plus éloignée.

La résistance de terminaison de cette station d'appartement est réglé sur "Non" dans le menu de mise en service de l'écran couleur TFT.

Exemple vidéo – Maison unifamiliale



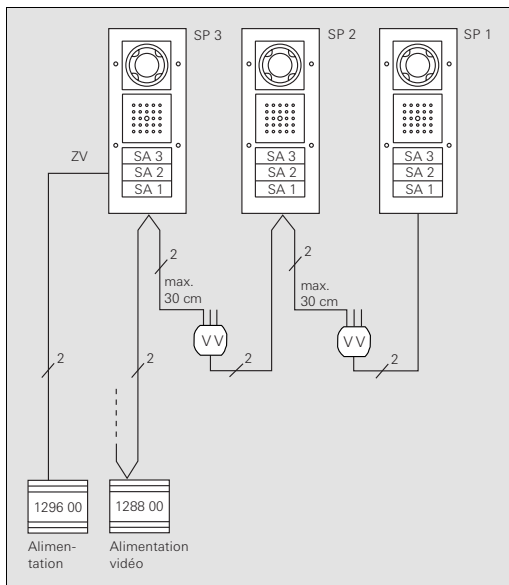
**Schéma de
raccordement**

En plus du câble de liaison audio hexapolaire, les modules encastrés des composants vidéo sont reliés à l'aide du câble de liaison vidéo bipolaire au coupleur de bus respectif.

Sur les coupleurs de bus de la station d'appartement et de la station de porte, les cavaliers doivent être placés entre les bornes ZV et BUS, afin que l'écran couleur TFT et la caméra couleur soient alimentés en tension. L'éclairage du bouton d'appel est pour cette raison toujours enclenché aux stations de porte avec caméra couleur.

**Cavaliers du
coupleur de bus**

Exemple vidéo – Raccordement de plusieurs stations de porte avec caméra couleur



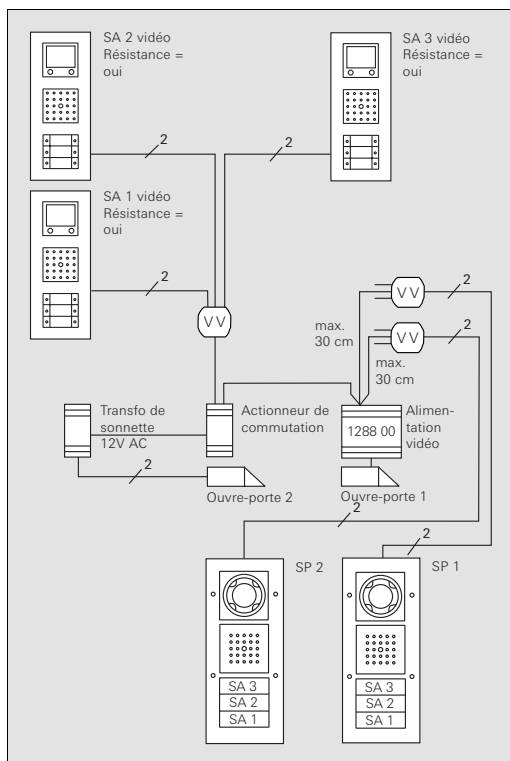
Lors de l'utilisation de plusieurs stations de porte avec caméra couleur, les stations de porte sont reliées ensemble via des répartiteurs vidéo.

Les lignes de sortie des répartiteurs vidéo ne peuvent pas avoir une longueur supérieure à 30 cm.

Deux caméras couleur peuvent être alimentées via l'alimentation vidéo. La troisième (et le cas échéant la quatrième) caméra couleur requièrent chacune une alimentation supplémentaire.

Alimentation

Exemple vidéo – 2 stations de porte avec caméra couleur (ligne de dérivation)

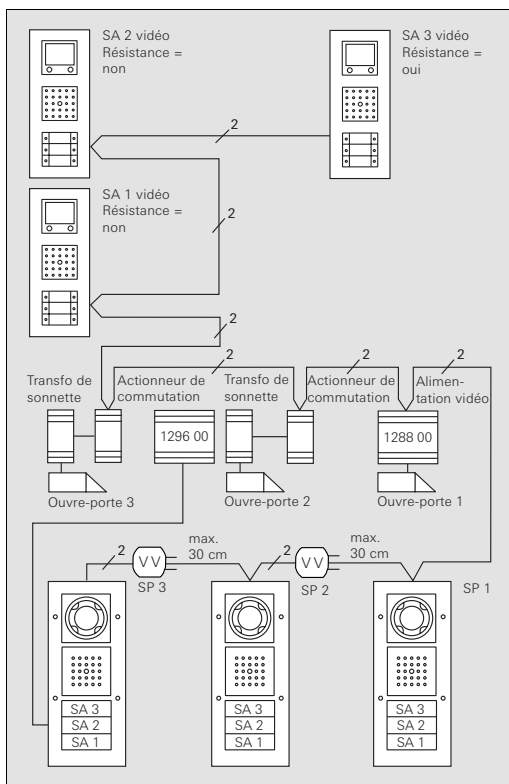


Au maximum, deux stations de porte avec caméra couleur peuvent être câblées en étoile si elles sont raccordées à l'aide de répartiteurs vidéo à l'alimentation. Les lignes de sortie des répartiteurs vidéo ne peuvent pas avoir une longueur supérieure à 30 cm.

L'ouvre-porte de la porte "secondaire" est commandé via l'actionneur de commutation.

Ouvre-porte

Exemple vidéo – 3 stations de porte avec caméra couleur (bouclage)



Répartiteur vidéo

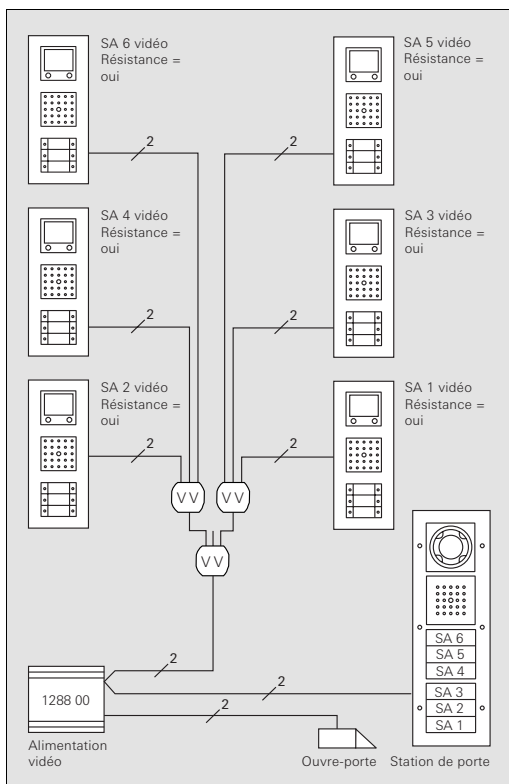
Si une maison possède plusieurs entrées dont les stations de porte sont équipées de caméras couleur, les stations de porte doivent être reliées entre elles via des répartiteurs vidéo.

Ce faisant, les lignes de sortie des répartiteurs vidéo ne peuvent pas avoir une longueur supérieure à 30 cm.

Ouvre-porte

Dans cet exemple, on a besoin de trois ouvre-porte. L'ouvre-porte de la porte principale est raccordé à l'alimentation, les deux ouvre-porte des portes secondaires sont raccordés chacun à un actionneur de commutation.

Exemple vidéo – Immeuble de 6 appartements (câblage en étoile)

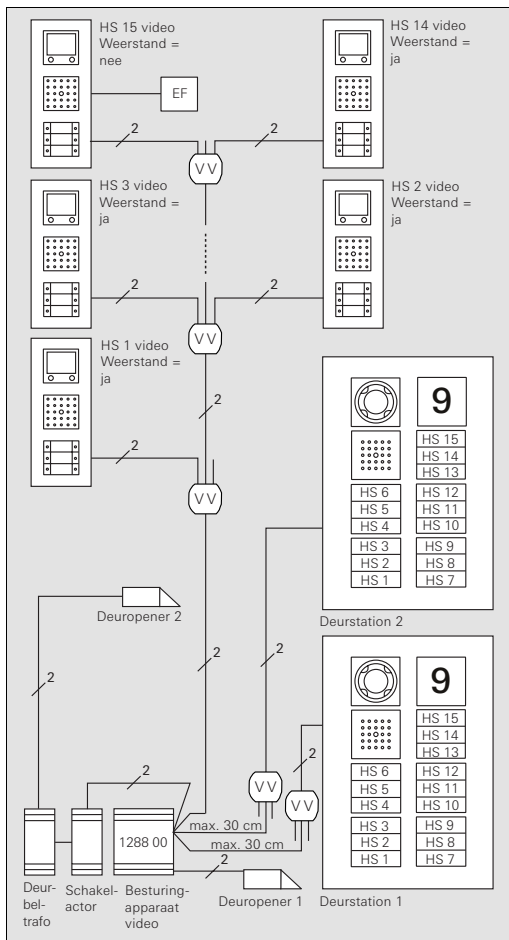


Bien que trois répartiteurs vidéo soient utilisés dans cet exemple, aucun filtres de déparasitage n'est nécessaire. Du fait de la mise en cascade des répartiteurs vidéo, le signal vidéo ne traverse que deux répartiteurs vidéo de la station de porte à la station d'appartement la plus éloignée.

Un filtre de déparasitage est nécessaire lorsque le signal vidéo traverse trois répartiteurs vidéo ou plus branchés l'un derrière l'autre.

Pas de filtre de déparasitage

Exemple vidéo – Immeuble avec 15 stations d'appartement (ligne de dérivation)

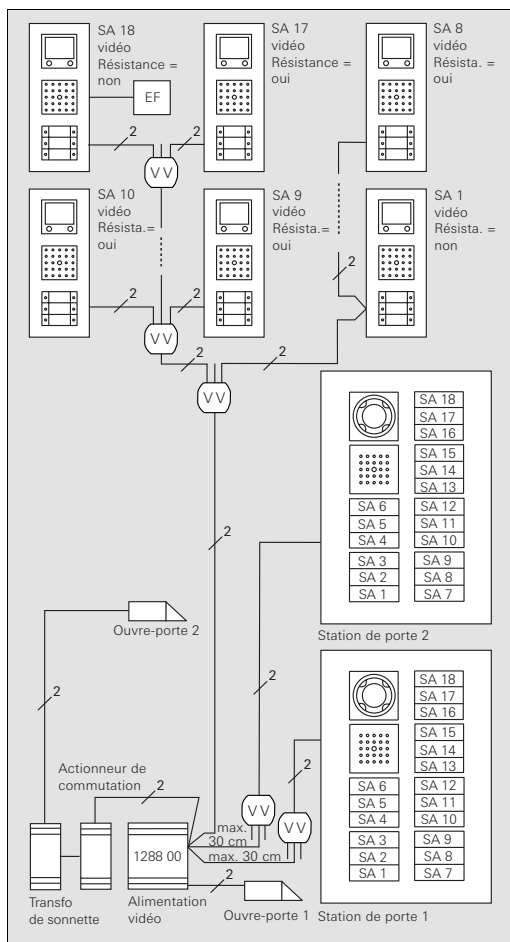


Station de porte

Les composants de la station de porte sont intégrés dans une plaque frontale, p. ex. de la firme SKS-Kinkel, à l'aide du profil de montage.

Vous trouverez l'adresse de la firme SKS-Kinkel à la Page 90.

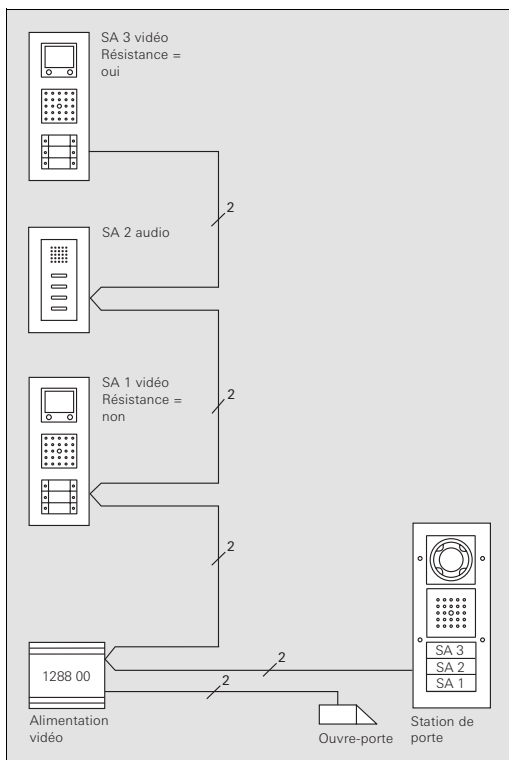
Exemple vidéo – Immeuble avec 18 stations d'appartement (topologie mixte)



L'exemple montre que le système de communication de porte Gira permet également de réaliser des topologies mixtes (ligne de dérivation/bouclage).

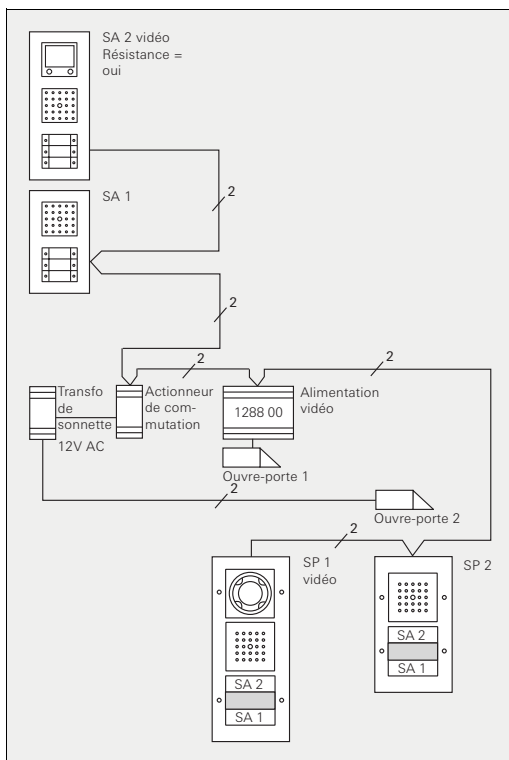
Topologie mixte

Exemple audio/vidéo – Immeuble à 3 appartements (bouclage)



Les stations d'appartement sans fonction vidéo peuvent être intégrées simplement dans le bus 2 fils et sont sans influence sur le réglage de la résistance de terminaison de la dernière station d'appartement.

Exemple audio/vidéo – 2 stations de porte (bouclage)



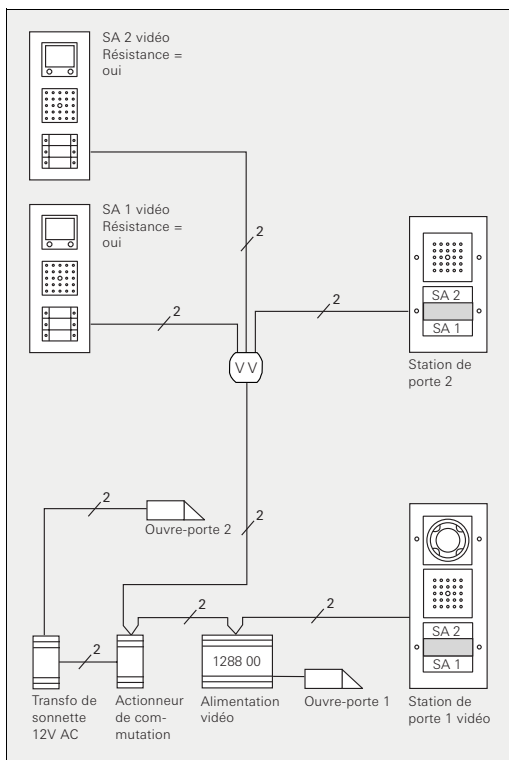
La station de porte avec caméra couleur doit se trouver à la fin du tronçon de ligne. La station de porte audio peut être intégrée simplement dans le tronçon de ligne.

A la station d'appartement avec écran couleur TFT, la résistance de terminaison est activée.

Aux stations de porte, seuls deux des trois boutons-poussoirs d'appel ont été appris. Le bouton-poussoir d'appel central non utilisé dans cet exemple peut être recouvert de la plaque pour bouton-poussoir d'appel disponible en option.

Plaque pour bouton-poussoir d'appel

Exemple audio/vidéo – 2 stations de porte (ligne de dérivation)

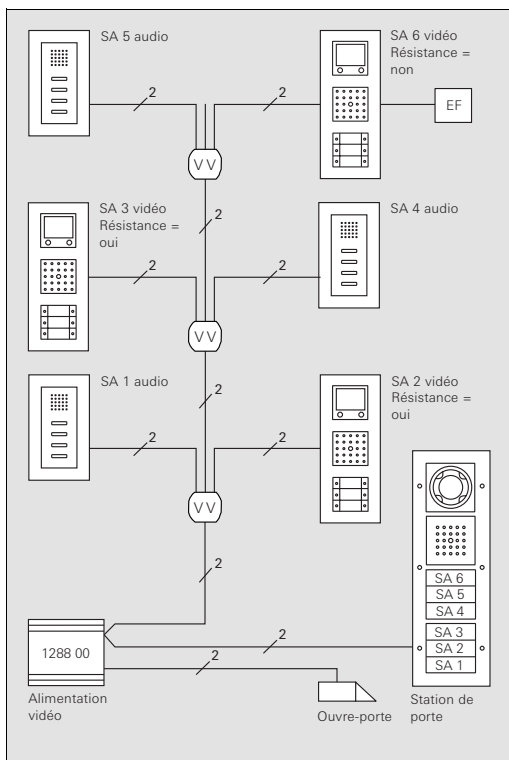


La station de porte audio est dans cet exemple raccorder via le répartiteur vidéo, afin d'éviter des réflexions du signal vidéo.

Plaque pour bouton-poussoir d'appel

Aux stations de porte, seuls deux des trois boutons-poussoirs d'appel ont été appris. Le bouton-poussoir d'appel central non utilisé dans cet exemple peut être recouvert de la plaque pour bouton-poussoir d'appel disponible en option.

Exemple audio/vidéo – Immeuble à 6 appartements (ligne de dérivation)



Si le signal vidéo parcourt trois répartiteurs vidéo ou plus dans une topologie, un filtre de déparasitage doit être raccordé à la station d'appartement avec écran couleur TFT la plus éloignée.

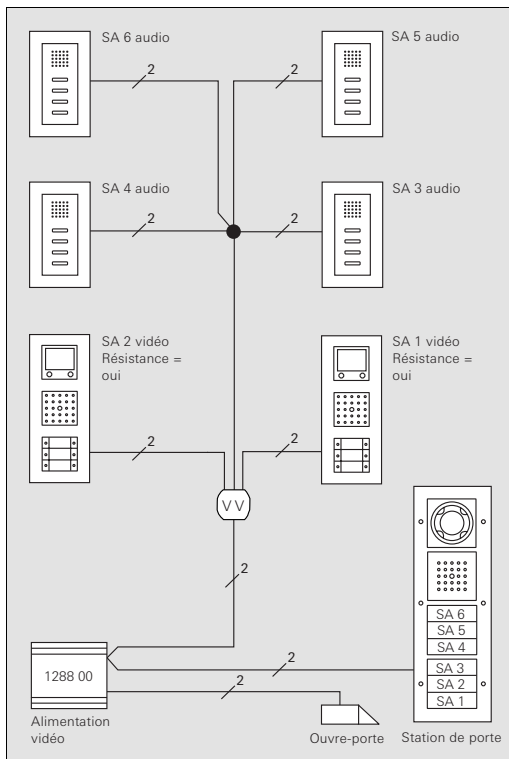
Le filtre de déparasitage est raccordé parallèlement à la station d'appartement à la fin de la ligne de dérivation la plus longue.

La résistance de terminaison de la station d'appartement à laquelle le filtre de déparasitage est raccordé est réglée sur "Non".

Filtre de déparasitage

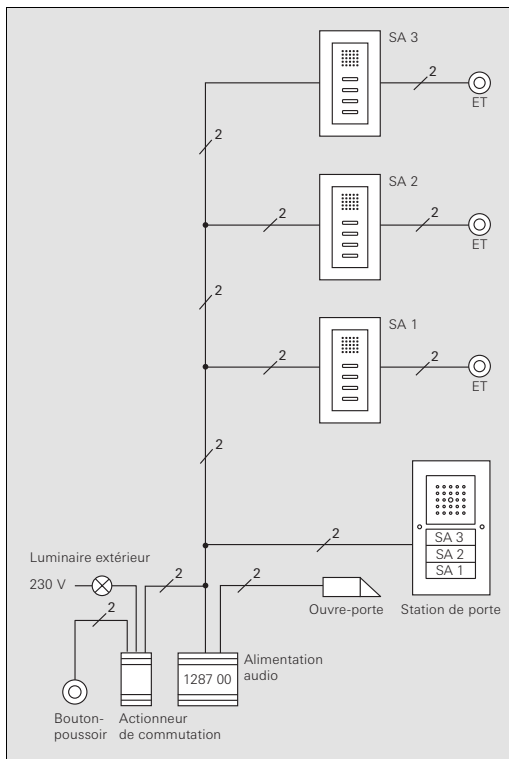
Résistance de terminaison


Exemple audio/vidéo – Immeuble à 6 appartements (ligne de dérivation avec nœud)



Les stations d'appartement audio peuvent être branchées sans répartiteur vidéo sur un nœud.

Mise en service par une personne – Immeuble à 3 appartements avec actionneur de commutation



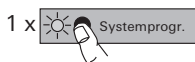
L'immeuble à 3 appartements est équipé de trois stations d'appartement. De chaque station d'appartement, on peut actionner l'ouvre-porte avec la touche .

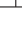
Via l'actionneur de commutation, on peut allumer l'éclairage extérieur depuis les stations d'appartement. Après l'expiration du temps réglé sur l'actionneur de commutation, la lumière s'éteint automatiquement. En outre, un bouton-poussoir mécanique est prévu au rez-de-chaussée de la cage d'escaliers et permet également de commander l'éclairage extérieur.

Le déroulement de la mise en service de la topologie représentée comporte un traitement séquentiel par étapes simples:

Pour affecter les boutons-poussoirs d'appel des stations de porte aux stations d'appartement correspondantes, veuillez procéder comme ce qui suit:

Affecter les boutons-poussoirs d'appel




1. Sur l'**appareil de commande**, appuyez pendant 3 s sur la touche "Systemprog." pour lancer le mode de programmation.
2. Sur la **station de porte**, appuyez pendant chaque 3 s sur les boutons d'appel dans l'ordre dans lequel les stations d'appartement doivent être affectées.
3. Allez dans l'ordre prédéfini aux **stations d'appartement** et appuyez chaque fois pendant 3 s sur la touche  correspondante.
4. Lorsque vous avez affecté toutes les stations d'appartement, appuyez sur la touche "Systemprog." de l'**appareil de commande** pour mettre fin au mode de programmation.

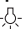
Affecter l'ouvre-porte

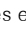


L'ouvre-porte raccordé à l'appareil de commande est programmé comme suit sur la station de porte correspondante:

1. Sur l'**appareil de commande**, appuyez pendant 3 s sur la touche "Systemprog." pour lancer le mode de programmation.
2. Sur l'**appareil de commande**, appuyez pendant 3 s sur la touche "Türöffnerprogr." pour lancer le mode de programmation.
3. A la **station de porte**, appuyez pendant 3 s sur un bouton-poussoir d'appel quelconque.
4. Sur l'**appareil de commande**, appuyez sur la touche "Systemprog." pour mettre fin au mode de programmation.

L'actionneur de commutation est programmé comme suit pour la touche  des stations d'appartement:

1. Sur l'**appareil de commande**, appuyez pendant 3 s sur la touche "Systemprog." pour lancer le mode de programmation.
2. Appuyez plusieurs fois sur la touche "Funktion" de l'**actionneur de commutation**, jusqu'à ce que la LED "Timer/min." clignote.
3. Sur l'**actionneur de commutation**, appuyez pendant 3 s sur la touche "Systemprog." pour lancer le mode de programmation de l'actionneur de commutation.
4. Aux **stations d'appartement**, appuyez pendant 3 s sur la touche .
5. Sur l'**appareil de commande**, appuyez sur la touche "Systemprog." pour mettre fin au mode de programmation.

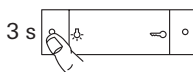
Indication: L'actionneur de commutation est programmé en usine de telle façon que les fonctions "Schalten" (Commuter), "Timer/sek." (Minuterie/s), "Timer/min." (Minuterie/min) et "Impuls" (Impulsion) puissent être lancées en actionnant la touche  des stations d'appartement sans apprentissage préalable. Dès que l'actionneur de commutation a été appris pour une touche, cette programmation préalable en usine est écrasée.

La temporisation peut être définie dans une plage de 1 à 10 min avec l'élément d'ajustage de l'actionneur de commutation. Si on enclenche à nouveau avant l'expiration de la période réglée, la temporisation réglée redémarre à zéro.

Les boutons d'appel d'étage sont raccordés aux bornes ET des stations d'appartement. Ils ne doivent pas être appris.

Vous trouverez des explications détaillées sur le processus d'apprentissage et des exemples supplémentaires de mise en service des composants de la communication de porte dans le manuel système, qui est joint à chaque appareil de commande.

Actionneur de commutation



Définir la temporisation

Bouton d'appel d'étage

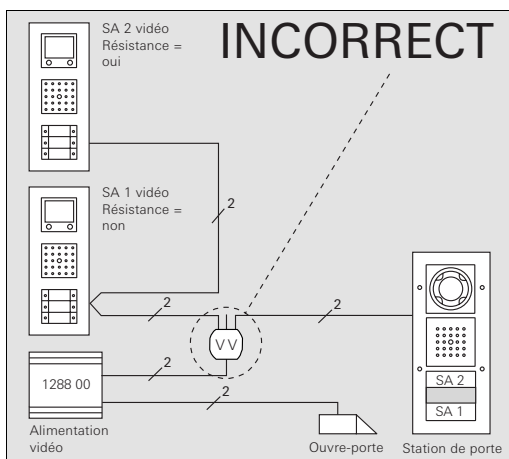
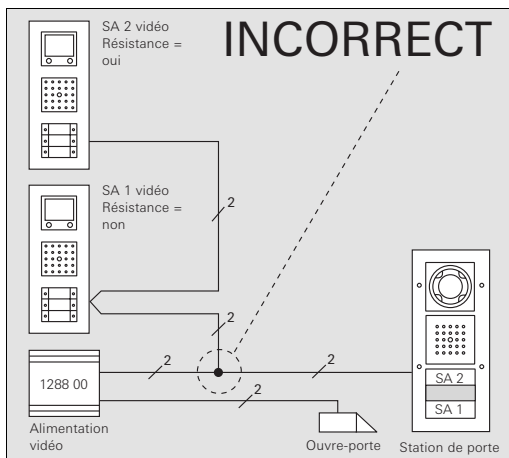
Manuel système

Recherche d'erreurs – Topologie défectueuses

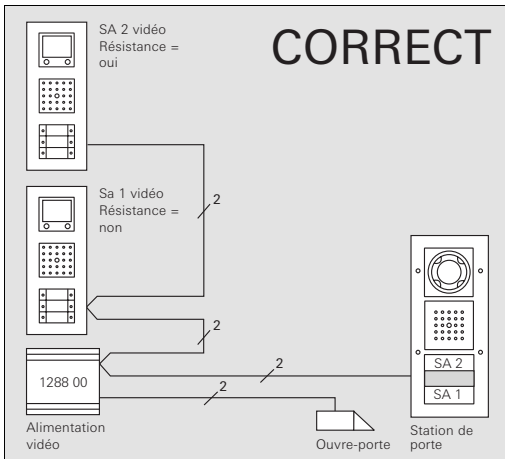
Les deux figures suivantes présentent deux erreurs fréquentes.

Le câblage sans répartiteur vidéo ou le raccordement incorrect du répartiteur vidéo provoquent des réflexions du signal vidéo et ont pour conséquence des images de mauvaise qualité.

Incorrect



Correct



Cet exemple montre le câblage correct de la topologie.

Le "bouclage" des différents composants permet de supprimer le répartiteur vidéo.

Recherche d'erreurs – Causes, solutions

Description du défaut	Cause possible	Solution
L'ouvre-porte ne fonctionne pas.	L'ouvre-porte n'est pas affecté à la station de porte.	Affecter la fonction d'ouvre-porte à la station de porte correspondante.
L'indication de surcharge / court-circuit de l'appareil de commande s'allume.	Le bus est mis en court-circuit à un endroit.	Vérifier le bus pour court-circuit et supprimer celui-ci le cas échéant.
	Le système est surchargé par un trop grand nombre de participants.	Vérifier si le nombre de participants admissible est dépassé. Si oui, raccorder les caméras couleur ou éclairages de bouton d'appel à une alimentation supplémentaire.
	Un participant raccordé au bus est défectueux.	Contrôler le bon fonctionnement général des participants au bus.
L'appel d'étage n'est pas possible sur une station d'appartement parallèle.	Le bouton d'appel d'étage n'a pas été appris à la station d'appartement parallèle.	Apprendre le bouton d'appel d'étage à la station d'appartement parallèle.
L'appel d'étage n'a été déclenché qu'une seule fois.	Le câblage du bouton d'appel d'étage vers la station d'appartement n'est pas fait uniquement vers la première station d'appartement.	Ne raccorder le bouton d'appel d'étage qu'à une seule station d'appartement.
L'apprentissage de la station d'appartement ne réussit pas.	Pendant la phase de programmation, on a appuyé sur la touche Lumière pendant 6 s au lieu de 3 s.	Vérifier le fonctionnement de la station d'appartement dans l'état normal du système et répéter le cas échéant le processus de programmation.
La connexion vocale est uniquement possible dans une direction. A une station d'appartement avec cornet, l'appel de porte est reproduit, aucune connexion vocale n'est cependant possible.	Un module de parole de la station de porte ou d'appartement est défectueux.	Contrôler le bon fonctionnement des modules de parole de la station de porte et de la station d'appartement et remplacer le module défectueux.
	Le câble de cornet n'est pas correctement verrouillé dans le cornet ou le module cornet.	Contrôler la fixation du câble de cornet dans le cornet ou le module cornet.
L'éclairage du bouton d'appel de la station de porte ne fonctionne pas.	L'éclairage du bouton d'appel est uniquement actif lorsque les cavaliers entre BUS et ZV sont placés.	Placer les cavaliers entre ZV et BUS au coupleur de bus de la station de porte.
La caméra couleur ne fonctionne pas.	Pas de cavaliers entre les bornes ZV et BUS.	Placer les cavaliers entre ZV et BUS au coupleur de bus de la station de porte.

Description du défaut	Cause possible	Solution
Image de mauvaise qualité lors du fonctionnement en parallèle de plusieurs écrans couleur TFT.	Les deux écrans couleur TFT sont configurés comme écran principal.	Lors du fonctionnement en parallèle de plusieurs stations d'appartement avec écran couleur TFT, un écran doit être configuré comme écran principal, les autres comme écrans secondaires.
Des zones d'image plus claires sont visibles sur l'écran couleur TFT.	La caméra couleur est orientée directement vers une source de lumière.	Réorienter la caméra couleur.
Dans les systèmes vidéo: Mauvaise image Image brumeuse Images fantômes Image neigeuse	Le câble de liaison (bipolaire/hexapolaire) entre les modules encastres n'est pas branché.	Etablir le raccordement par fiche entre les modules encastres.
	La fréquence n'est pas réglée de manière optimale.	Régler correctement la fréquence sur l'écran couleur TFT.
	Les résistances de terminaison sont mal configurées dans l'écran couleur TFT.	Régler correctement les résistances de terminaison des stations d'appartement sur l'écran couleur TFT.
	Erreur dans la topologie: <ul style="list-style-type: none"> • Dérivation aveugle dans la topologie ou conducteurs inutilisés qui ont été posés. • Topologie "ligne de dérivation" sans utilisation de répartiteurs vidéo. • Après une station d'appartement vidéo, on a installé une station d'appartement audio sans la raccorder via un répartiteur vidéo. • Dépassement des longueurs de lignes indiquées • Le type de ligne recommandé n'a pas été utilisé. 	Vérifier si un des points mentionnés est applicable et éliminer la cause du défaut.
L'écran couleur TFT reste noir après l'appel de porte, une connexion vocale est cependant possible.	Il n'y a pas de cavaliers entre ZV et BUS sur la station d'appartement ou la station de porte.	Placer les cavaliers entre ZV et BUS au coupleur de bus de la station d'appartement ou de la station de porte.
	Le câble de liaison (bipolaire/hexapolaire) entre les modules encastres n'est pas branché.	Etablir les raccordements par fiche entre les modules encastres.

Description du défaut	Cause possible	Solution
La caméra affiche une image en noir et blanc au lieu d'une image en couleurs.	La fréquence n'est pas réglée de manière optimale.	Régler correctement la fréquence sur l'écran couleur TFT.
	La caméra couleur passe en mode noir et blanc pour un seuil de luminosité < 1 lux lorsqu'on sonne à la porte. La caméra reste en mode noir et blanc même lorsqu'un éclairage est ensuite enclenché.	Commuter l'éclairage en fonction du mouvement via un détecteur de mouvement lorsque quelqu'un s'approche du bâtiment.
Dans un système vidéo, la transmission audio est en panne. On entend nettement un ronflement.	La "terre fonctionnelle" de l'alimentation vidéo n'est pas raccordée.	Raccorder la terre fonctionnelle.
	Un appareil source de parasites est installé à côté de l'alimentation vidéo, tel que p. ex. un transfo de sonnette, une installation téléphonique, des appareils avec blocs d'alimentation de commutation, une alimentation d'antenne etc.	Vérifier le positionnement des appareils et la pose des lignes dans la distribution secondaire. Ne pas placer l'alimentation vidéo à côté d'appareils sources de parasites.
	Le bus 2 fils a été posé directement à côté de lignes sources de parasites, p. ex. commande de moteur, variateur, lignes téléphoniques etc.	Veiller à une installation séparée du bus 2 fils et des lignes 230 V sources de parasites.
Une deuxième caméra est affichée en incrustation à l'écran couleur TFT, bien qu'une seule caméra soit installée dans le système.	Une deuxième caméra a préalablement été apprise dans le système (p. ex. pour un test en atelier).	Effacer les affectations de caméra dans l'écran couleur TFT, puis réapprendre la caméra.
Dans des installations vidéo, les télégrammes ne sont pas reconnus par tous les participants. L'apprentissage de certains participants ne réussit pas.	Réflexion dans le câble de bus. Pour plus de trois répartiteurs vidéo en série, le signal d'apprentissage n'est pas reçu.	Raccorder un filtre de déparasitage à la station d'appareil la plus éloignée. Sur l'écran couleur TFT, régler la résistance de terminaison sur "Non".

Dimensions (L x H x P en mm)

Station de porte pour montage apparent avec		Station de porte pour montage apparent
Bouton-poussoir d'appel simple	110 x 181 x 19	
Bouton-poussoir d'appel double/triple	110 x 181 x 19	
2 boutons-poussoirs d'appel doubles/triples	110 x 253 x 19	
Caméra couleur et bouton-poussoir d'appel simple	110 x 253 x 40	
Caméra couleur et bouton-poussoir d'appel triple	110 x 253 x 40	
Les dimensions de la station de porte encastrée dépendent du cadre de finition TX_44.		Station de porte encastrée
Cadre de finition TX_44 double.	110 x 157 x 16	
Cadre de finition TX_44 triple.	110 x 229 x 16	
Cadre de finition TX_44 quadruple.	110 x 300 x 16	
Module caméra couleur	66 x 66 x 37	
Module bouton-poussoir d'appel, module d'information,	66 x 66 x 16	
Haut-parleur encastré	100 x 66 x 27	Haut-parleur encastré
Module d'extension pour haut-parleur encastré avec languette de fixation	66 x 65 x 27	
Module d'extension pour haut-parleur encastré sans languette de fixation	66 x 55 x 27	
Station d'appartement mains libres pour montage apparent sans cadre de finition	55 x 127 x 20	Station d'appartement pour montage apparent
Les dimensions de la station d'appartement encastrée dépendent du cadre de finition utilisé. Vous trouverez ces dimensions dans le catalogue Gira.		Station d'appartement encastrée
Module des stations d'appartement, boutons-poussoirs d'appel, écran couleur TFT	55 x 55 x * *dépend de la hauteur du cadre de finition	
Alimentation audio	6 TE	Appareils rail DIN
Alimentation vidéo	8 TE	
Actionneur de commutation	2 TE	
Alimentation supplémentaire	5 TE	
Passerelle télécom	6 TE	



Avec www.gira-akademie.de, nous vous proposons une formation en ligne avec laquelle vous deviendrez rapidement et de manière confortable un spécialiste en matière de communication de porte. Lors de cette formation, vous pouvez déterminer vous-même où, quand et pendant combien de temps vous désirez apprendre et combien de fois vous souhaitez répéter une leçon.

Afin de rendre l'apprentissage encore plus facile, les contenus sont à caractère multimédia. Les explications sont ainsi encore plus faciles à comprendre. De plus, une évaluation directe des questions de test donne un retour rapide de votre état de connaissances et vous signale les leçons que vous devez encore approfondir.

En plus des bases de la technique de communication de porte, la formation en ligne Gira vous apprend tout ce qu'il faut savoir sur le système de communication de porte Gira et les différents composants.

En outre, vous apprenez, p. ex., de quels aspects il faut tenir compte lors de l'élaboration d'un projet d'interphone de porte et selon quelles étapes l'installation et la mise en service se déroulent.

Présentation

Parler et entendre:

Avec les présentoirs audio fonctionnels préassemblés, vous faites entendre à vos clients la qualité élevée de reproduction de la parole et leur montrez le fonctionnement des stations de porte et d'appartement Gira à l'aide des appareils d'origine.

Le coffret de présentation audio contient:

- 1 présentoir avec la station de porte encastrée Gira et bouton-poussoir d'appel simple, TX_44, teinte alu,
- 1 présentoir avec la station d'appartement Gira standard avec cornet Esprit verre menthe/ blanc brillant
- 1 alimentation audio précâblé

Voir enthousiasme:

Avec les présentoirs vidéo entièrement fonctionnels, vous pouvez faire la démonstration de la station de porte Gira, y compris de la caméra couleur, et faire apparaître les images parfaitement nettes sur l'écran couleur TFT de la station d'appartement Gira.

Le coffret de présentation vidéo contient:

- 1 présentoir avec la station de porte encastrée Gira, bouton-poussoir d'appel simple et caméra couleur, TX_44 teinte alu
- 1 présentoir avec la station d'appartement Gira mains libres avec écran couleur TFT, Esprit verre menthe/ teinte alu
- 1 alimentation vidéo précâblé

La fonction mains libres enthousiasme:

Avec les présentoirs fonctionnels pour les stations d'appartement mains libres, vos clients font l'expérience en direct de la qualité sonore et du confort de la communication duplex commandée par la parole.

Sont disponibles:

- 1 présentoir avec la station d'appartement Gira mains libres, Standard 55, blanc brillant
- 1 présentoir avec la station d'appartement Gira mains libres pour montage apparent, E2, blanc brillant

Le coffret de présentation audio



Le coffret de présentation vidéo



Le coffret de présentation audio mains libres



Adresses

- Gira**
Gira
Giersiepen GmbH & Co. KG
Postfach 1220
42461 Radevormwald
Allemagne
Tél. +49 21 95 - 602 - 0
Fax +49 21 95 - 602 - 339
info@gira.be
www.gira.be
- Ligne d'assistance technique**
Tél. +49 21 95 - 602 - 123
Fax +49 21 95 - 602 - 118
België:
Tél. +32 (0) 53 - 80 68 11
hotline@gira.de
- SKS - Kinkel**
SKS - Kinkel Elektronik GmbH
Im Industriegebiet 9
56472 Hof / Westerwald
Allemagne
Tél. +49 26 61 - 93 93 94
Fax +49 26 61 - 6 30 73
www.sks-kinkel.de
- Renz**
Erwin Renz
Metallwarenfabrik GmbH & Co. KG
Boschstraße 3
71737 Kirchberg/Murr
Allemagne
Tél +49 71 44 -301 - 0
Fax +49 71 44 -301 - 185
België:
NV Hoberg SA
Dorpstraat 444
B-3061 Leefdaal
Tél. +32 2 - 7 67 33 02
Fax +32 2 - 7 67 87 03
www.renz-net.de

Stichwortverzeichnis

- A**
- Actionneur de commutation
 - Caractéristiques 52
 - Exemples d'application 53–54
 - Adresses 90
 - Alimentation
 - Alimentation supplémentaire 44
 - Alimentation audio
 - Caractéristiques 41
 - Raccordement d'ouvre-porte 41
 - Alimentation supplémentaire 44
 - Alimentation vidéo
 - Caractéristiques 42
 - Raccordement d'ouvre-porte 42
 - Appareils de commande
 - Caractéristiques 40
 - Différence audio - vidéo 43
- C**
- Caméra couleur
 - Caractéristiques 16
 - Lieu de montage 17
 - Raccordement de plusieurs caméras couleurs 68
 - Zone de détection 16
 - Coffret de présentation 89
 - Colonne d'énergie 13
 - Commutation de fonctionnement jour/nuit 16
 - Connecteur d'extension, voir raccordement
 - Coupleur de bus 37
 - Coupleur de bus de communication de porte
 - Raccordements 37
- D**
- Dimensions
 - Plaques de montage 25
 - Profil de montage 24
 - Vue d'ensemble 87
- E**
- Ecran TFT
 - Caractéristiques 34
 - Éléments de menu 35
 - Interface de menu 34
 - Ecran, voir écran TFT
 - Exemple de mise en service 79
 - Affecter l'ouvre-porte 80
 - Affecter les boutons-poussoirs d'appel 80
 - Programmer l'actionneur de commutation 81
 - Extensions de la station d'appartement encastrée
 - Bouton-poussoir d'appel simple à triple 36
 - Extensions de la station d'appartement encastrée
 - Ecran TFT 34
- F**
- Filtre de déparasitage 39
- G**
- Gong pour montage apparent 36
- H**
- Haut-parleur encastré
 - Caractéristiques 20
 - Dimensions 20
 - Exemple de raccordement 22
 - Module d'extension 23
 - Montage 20
- I**
- Image fantôme, voir recherche d'erreurs
 - Installations de boîtes aux lettres, voir stations de porte
- K**
- Kit de programmation pour passerelle télécom 46

L

- Logiciel de marquage 18
- Longueurs de lignes 56

M

- Module d'extension pour haut-parleur encastré
 - Caractéristiques 23
 - Dimensions 23
- Module d'information 19

N

- Numéro d'habitation, voir module d'information

P

- Panneau 13
- Passerelle télécom
 - Caractéristiques 45
 - Exemples d'application 47–51
 - Kit de programmation 46
- Plaque pour bouton-poussoir d'appel 18
- Plaques de montage 25
 - Dimensions 25
- Profil de montage 24
 - Dimensions 24

R

- Raccordement
 - Alimentation supplémentaire (ZV) 37
 - Bouton d'appel d'étage (ET) 37
 - BUS 37
 - Module d'extension pour haut-parleur encastré 23
 - Système 37
 - Video 37
- Recherche d'erreurs 84
- Répartiteur vidéo 38
- Résistance de bouclage 56
- Résistance de terminaison
 - Configuration 63

S

- Station de porte encastrée 15
 - Bouton-poussoir d'appel simple à triple 18
 - Caméra couleur 16
 - Intégration dans la colonne d'énergie 13
 - Intégration dans le panneau 13
 - Module d'information 19
 - Plaque pour bouton-poussoir d'appel 18
- Station de porte pour montage apparent 14
 - Plaque pour bouton-poussoir d'appel 18
- Stations d'appartement
 - Caractéristiques 30
 - Station d'appartement encastrée 33
 - Station d'appartement mains libres pour montage apparent 32
- Stations de porte
 - Caractéristiques 11
 - Intégration dans des plaques frontales 26
 - Montage dans des installations de boîtes aux lettres 28

T

- Topologies
 - Bouclage 58
 - Ligne de dérivation 59
 - Longueurs de lignes 56
 - Pose des lignes 56
- Types de lignes 56

Z

- Zone de détection de la caméra couleur 16



Gira
Giersiepen GmbH & Co. KG
Systèmes d'installation
électrique

Industriegebiet Mermbach
Dahlienstraße
42477 Radevormwald
Allemagne

Postfach 12 20
42461 Radevormwald
Allemagne

Tél +49 21 95-602-0
Fax +49 21 95-602-119

GIRA

Best.-Nr. 1736 23 08/05 2. 22