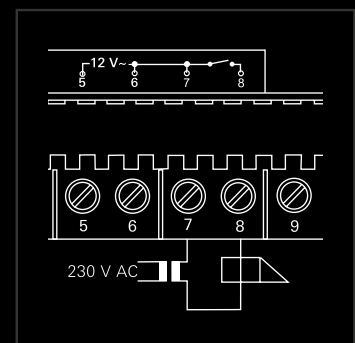
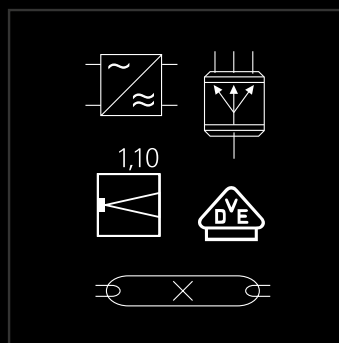
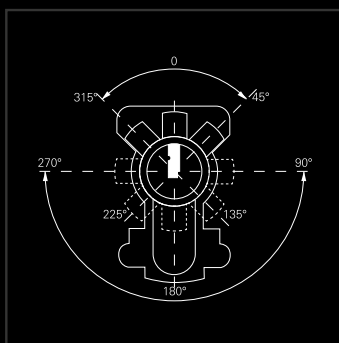
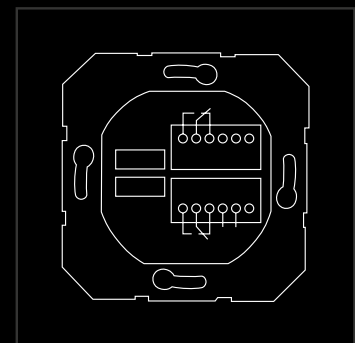
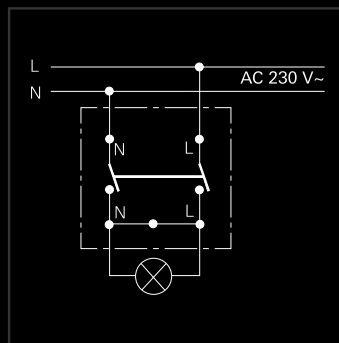
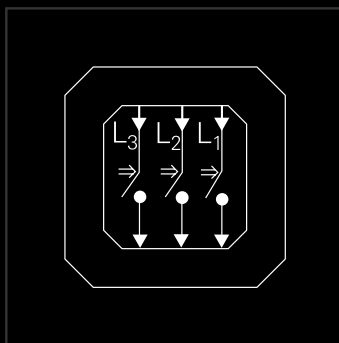
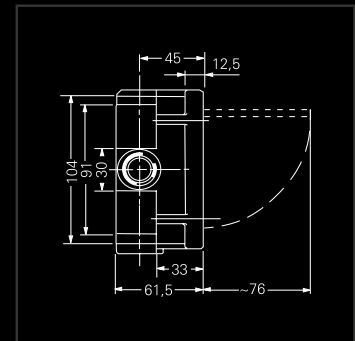
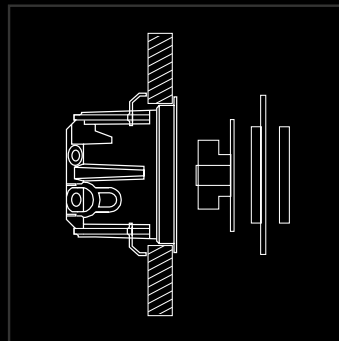
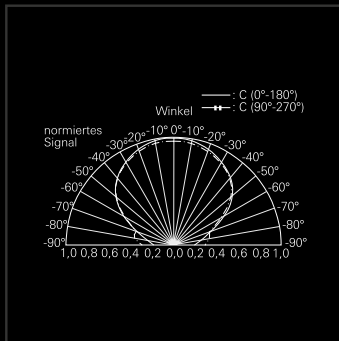













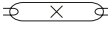

Technische Informationen

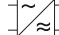

Stand 10/2021



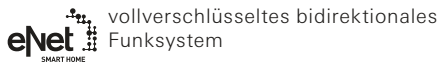
Technische Informationen

Prüfzeichen und Symbole	ii 4
Schutzarten	ii 5
Widerstände Fernfühler	ii 6
Abmessungen	ii 7
Kommunikationstechnik	ii 8
E2 Flacher Einbau	ii 14
TX_44 Montage	ii 15
LED-Orientierungsbeleuchtung	ii 18
Energiesäule und Lichtsäulen	ii 19
Türkommunikation	ii 20
Keyless In	ii 27
Unterputz-Radio RDS	ii 28
Raumtemperaturregler	ii 29
Unterputz-Einsätze Schaltschema	ii 31
Unterputz-Einsätze Schaltbilder	ii 33
System 3000 Matrix	ii 36
System 3000 Einsätze / Aufsätze	ii 37
DALI-Potentiometer / Steuergerät	ii 46
Elektronisches Potentiometer	ii 48
Jalousiesteuerung	ii 49
Lichtsteuerung	ii 51
eNet System Planungshinweise	ii 56
Energiesparleuchten, Energieeffizienz	ii 65
Plug & Light	ii 66

-  VDE-Prüfzeichen
für Installationsmaterial und Einzelteile sowie Geräte als technische Arbeitsmittel im Sinne des Gerätesicherheitsgesetzes (GSG). Alle Gira Produkte, bei denen die Erteilung des VDE-Zeichens möglich ist, tragen dieses Prüfzeichen.
-  CE-Kennzeichnung
Alle Geräte in diesem Katalog, die einer EU-Richtlinie zur CE-Kennzeichnung unterliegen, sind auf dem Produkt und dem Verpackungsetikett mit dieser Kennzeichnung versehen.
-  Symbol Elektrofachkraft.
Das Symbol weist darauf hin, dass die Installation nur von einer Elektrofachkraft durchgeführt werden darf.
-  Hohlwanddose
Bei Hohlwandinstallationen sind grundsätzlich Dosen nach DIN 49073/Teil 1 und DIN VDE 0606-1 zu verwenden. Zudem müssen die Einbauanweisungen der Dosen-Hersteller sowie das 71er Stichmaß beachtet werden!
-  Schutzkontakt-Steckdosen (SCHUKO-Steckdosen) Eingetragenes Warenzeichen des SCHUKO-Warenzeichenverbandes. Nach VDE 0620 bzw. 0624 sind die Klemmen auch als Verbindungsklemmen geeignet.
-  Erhöhter Berührungsschutz (Safety Plus) gemäß DIN VDE 0620-1.
-  Möbelschutzzeichen
Geräte können in Unterlagen mit unbekanntem Entflammungseigenschaften (z. B. Einrichtungsgegenstände) eingebaut werden.
-  Symbol für erhöhten Berührungsschutz
kennzeichnet Steckdosen, die mit integriertem erhöhten Berührungsschutz (Shutter) ausgestattet sind nach DIN VDE 0620-1.
-  1,10 Aufsatz Automatikschalter
Montagehöhe bis 1,10 m
-  2,20 Aufsatz Automatikschalter
Montagehöhe bis 2,20 m
-  Glühlampe
-  Energiesparlampe
-  Leuchtstofflampe
-  NV-Halogen

-  HV-Halogen (230 V)
-  LED-Leuchtmittel
-  Gewickelte Trafos
-  Elektronische Trafos
-  Kennzeichen für Dimmer und elektronische Schalter (mit Halbleiter-Schaltelement) nach DIN EN 60669-1/A2 und VDE Teil 1/A2
-  Kennzeichen für Schaltgeräte inkl. Relais mit Mikro-Kontaktöffnungsweite nach DIN EN 60669-1/A2 und VDE 0632 Teil 1/A2
-  Kennzeichen für Halbleiter-Schaltelement (Ohne Kontaktöffnung) nach IEC 60417
-  Verwendungsart
Unabhängiges Zubehör zur Verwendung außerhalb von Leuchten (VDE 0712, Teil 1).
-  Betriebsgeräte mit doppelter oder verstärkter Isolierung (IEC 60417-6295 (2014-09).
-  S-Mode (System Mode)
KNX Konfigurationsmodus
-  KNX 2-Draht (TP)
-  KNX IP
-  KNX Funk
-  KNX net/IP Secure bzw. KNX Data Secure Katalogkennzeichnung
-  KNX net/IP Secure bzw. KNX Data Secure Geräte kennzeichnung
-  Videoverteiler (Best.-Nr.: 1226 00)
-  Videoverstärker (Best.-Nr.: 1222 00)
-  Videomultiplexer (Best.-Nr.: 1224 00)
-  Phasenanschnitt
-  Phasenabschnitt
-  Datenübertragung zwischen Geräten über kurze Distanz per Funktechnik per Bluetooth

eNet bidirektionales Funksystem



Schutz vor Berührung, Fremdkörpern und Wasser nach EN60529/DIN VDE 0470 Teil 1

Betriebsmittel müssen, abhängig von den Umgebungsbedingungen unter denen sie eingesetzt werden, gegen Berührung, Eindringen von Fremdkörpern unterschiedlicher Größen und gegen ein Eindringen von Wasser geschützt werden. Um zu definieren, wogegen ein Betriebsmittel geschützt ist, wurden die sogenannten IP-Schutzgrade festgelegt. Dabei steht IP für den englischen Begriff „international protection“ und bedeutet soviel wie „Internationaler Schutz“.

Die IP-Schutzgrade werden in folgender Form dargestellt: IP-Kennung (1) Kennziffern (2) Buchstabe (3)

Kennung (1):

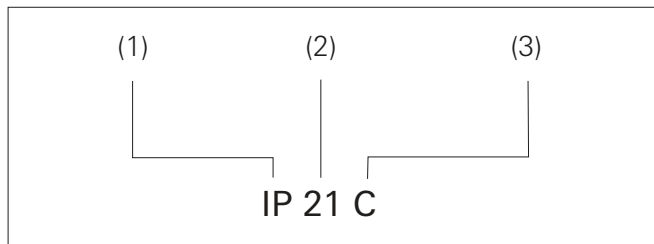
Kennzeichnung für den Schutz von Personen gegen Berühren von gefährlichen Teilen und Schutz des Betriebsmittels gegen Eindringen von Fremdkörpern und Wasser.

Kennziffern (2), siehe nebenstehende Tabelle:

Beschreibt den Schutz des Betriebsmittels bezüglich Berührungs- und Fremdkörperschutz und gegen schädliches Eindringen von Wasser.

Buchstabe (3):

Zusätzlich kann wahlweise hinter den beiden Kennziffern der Schutzgrad für Personen durch einen Buchstaben angegeben werden.



Das Gehäuse dieses Betriebsmittels schützt

- 2 Personen gegen den Zugang zu gefährlichen Teilen mit den Fingern sowie das Betriebsmittel gegen das Eindringen von Fremdkörpern mit einem Durchmesser von mindestens 12,5 mm und größer.
- 1 das Betriebsmittel gegen Eindringen von senkrecht fallenden Wassertropfen.
- C Personen, die Werkzeug mit einem Durchmesser von 2,5 mm und größer sowie einer Länge bis 100 mm in das Gehäuse einführen.

Mögliche Buchstaben:

- A Handrücksicher
- B Fingersicher
- C Geschützt gegen Zugang mit Werkzeug bis 100 mm Länge
- D Geschützt gegen Zugang mit Draht bis 100 mm Länge

Schutzgrade nach EN 60 529:

Kennziffer	Schutzgrad	
	Berührungs- und Fremdkörperschutz (1. Kennziffer)	Wasserschutz (2. Kennziffer)
0	nicht vorhanden	nicht vorhanden
1	gegen Fremdkörper > 50 mm □; gegen Handrücken	gegen senkrecht tropfendes Wasser
2	gegen Fremdkörper > 12 mm □; gegen Berührung mit einem Finger	gegen schräg tropfendes Wasser bis 15° zur Senkrechten
3	gegen Fremdkörper > 2,5 mm □; gegen Berührung mit einem Werkzeug	gegen Sprühwasser bis 60° zur Senkrechten
4	gegen Fremdkörper > 1 mm □; gegen Berührung mit einem Draht	gegen Spritzwasser aus allen Richtungen
5	gegen schädliche Staubablagerungen im Innern	gegen Strahlwasser aus allen Richtungen
6	gegen Eindringen von Staub (staubdicht)	gegen starkes Strahlwasser
7	–	bei zeitweiligem Eintauchen
8	–	bei dauerndem Untertauchen

Schutzklassen gegen zu hohe Berührungsspannung

Die Art des Schutzes gegen gefährliche Körperströme wird durch Angabe von Schutzklassen gekennzeichnet. Es gibt drei Schutzklassen, deren Bedeutung in der nachfolgenden Tabelle beschrieben ist.

Schutzklasse	Symbol	Beschreibung
I		Betriebsmittel mit einfacher Basisisolierung. Bei einem Fehler in der Basisisolierung kann der Körper (z. B. metallene Umhüllung von Geräten) unter Spannung stehen. Die Körper sind an einen Schutzleiter angeschlossen und durch eine Schutzmaßnahme gesichert (z. B. Netzabschaltung durch Überschutzorgane).
II		Betriebsmittel mit einfacher Basisisolierung und einer Zusatzisolierung (doppelte Isolierung) oder mit einer verstärkten Isolierung (einstufige Isolierung). Bei Versagen der Basisisolierung ist damit ein Schutz bei indirekter Berührung sichergestellt (Schutzmaßnahme Schutzisolierung).
III		Der Schutz gegen gefährliche Körperströme wird durch die Schutzmaßnahme Schutzkleinspannung (Wechselspannung ≤ 50 V, Gleichspannung ≤ 120 V, Sicherheitspannungsquelle) sichergestellt.

Widerstandstabelle für Fernfühler 1493 00 zu 0394 ..

Temperatur (°C)	Widerstand (kOhm)	Temperatur (°C)	Widerstand (kOhm)
5	85,279	30	26,281
10	66,785	35	21,137
15	52,330	40	17,085
20	41,272	45	13,846
25	33,000	50	11,277

Die Widerstandswerte können nur bei abgeklemmtem Fühler gemessen werden (Messgerät $R_i > 1 \text{ MOhm}$).

Widerstandstabelle für PT 1000 im Tastsensor 4, 24 V

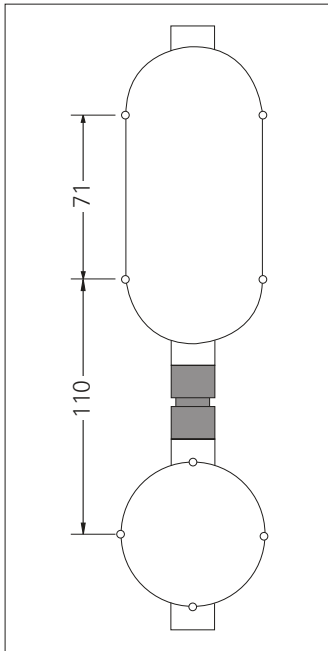
Temperatur (°C)	Widerstand (Ohm)	Temperatur (°C)	Widerstand (Ohm)
0	1000,00	21	1081,82
1	1003,91	22	1085,70
2	1007,81	23	1089,59
3	1011,72	24	1093,47
4	1015,62	25	1097,35
5	1019,53	26	1101,23
6	1023,43	27	1105,10
7	1027,33	28	1108,98
8	1031,23	29	1112,86
9	1035,13	30	1116,73
10	1039,03	31	1120,60
11	1042,92	32	1124,47
12	1046,82	33	1128,35
13	1050,71	34	1132,21
14	1054,60	35	1136,08
15	1058,49	36	1139,95
16	1062,38	37	1143,82
17	1066,27	38	1147,68
18	1070,16	39	1151,55
19	1074,05	40	1155,41
20	1077,94		

Programm/Abmessungen (B x H x T)

Rufsystem 834 Plus

Montagehinweis zum Zimmerterminal und Dienstzimmerterminal.
Um ein optimales Erscheinungsbild zu gewährleisten, sollte der Abstand zwischen dem Terminal und dem Sprachmodul wie unten abgebildet ausgeführt werden.

Beim Zimmerterminal 5925 .. und beim Dienstzimmerterminal 5929 .. liegen entsprechende Unterputz-Gerätedosen sowie ein passendes Abstandstück bei.

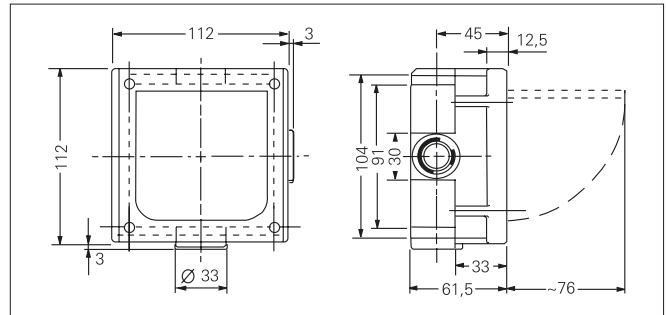


Anordnung der Unterputz-Gerätedosen und des Abstandstücks zur optimalen Geräteausrichtung

Programm/Abmessungen (B x H x T)

Fußbodenleergehäuse Unterputz Alu-Druckguss

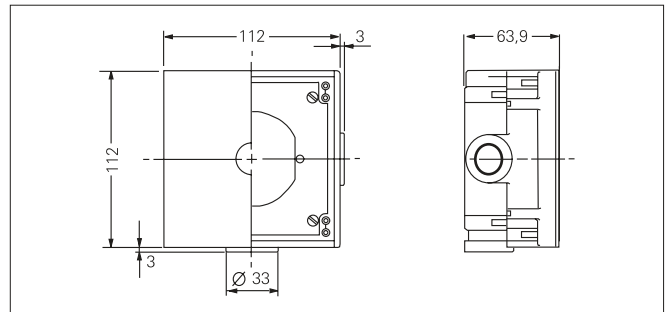
1fach 112 x 112 x 61,5 mm



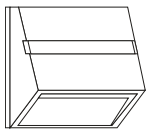
Alu-Druckguss

Fußbodenleergehäuse Unterputz Edelstahl matt

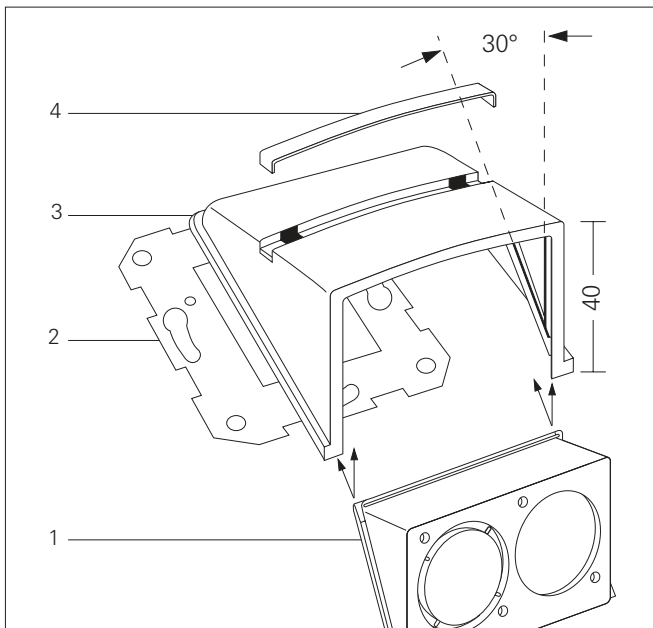
1fach 112 x 112 x 63,9 mm



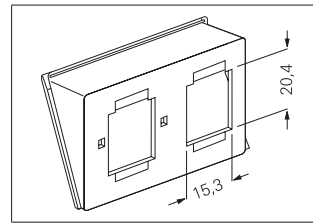
Edelstahl matt



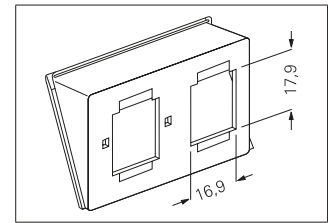
**Abdeckung für Daten- und Kommunikationsan-
schlussstechnik**



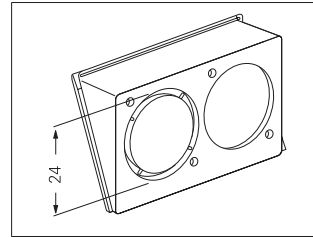
Abdeckung mit Tragring und Beschriftungsfeld für Daten- und Kommunikationsan-
schlussstechnik – für senkrechten und 30° geneigten Auslass.
1 = Einschub, 2 = Tragring, 3 = Abdeckung, 4 = Beschriftungsfeld



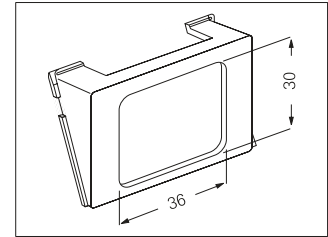
Einschub 0039 00
für Modular Jack AMP, 2fach



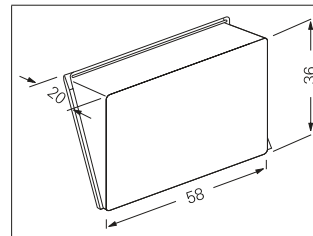
Einschub 0058 00
für Modular Jack Lucent (AT&T),
2fach



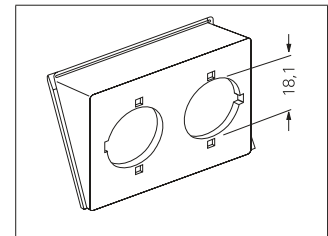
Einschub 0055 00
für 2 XLR-Steckverbinder,
D-Serie, Speakon-Serie NL 4 MP
(Neutrik)



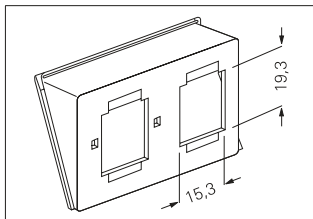
Einschub 0059 00
für AMP/ACO (Communications Out-
let) Nur für 30° geneigten Auslass
geeignet.



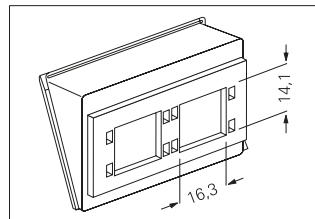
Blindeinschub 0048 00



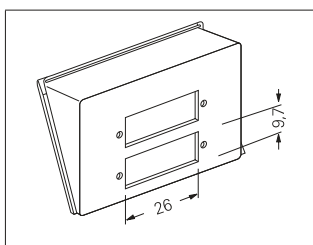
Universaleinschub 0049 00



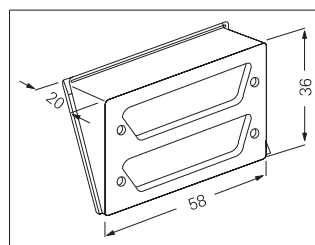
Einschub 0053 00
für Modular Jack AMP/Radiall,
2fach



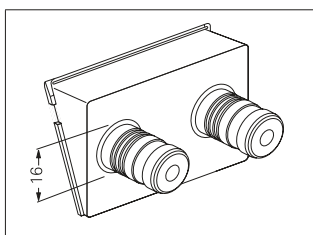
Einschub 0047 00
für IBM freenet 1fach Module (ACS)
100 b, Cabling-Cross-Line/
Reichle de Massari, 1fach



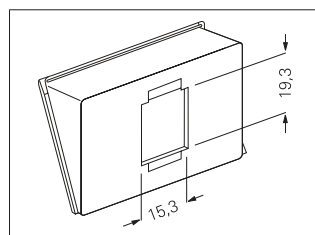
Einschub 0089 00
für Lichtwellenleiter/
SC-Duplex-Kupplung, 2fach



Einschub 0050 00
für D-Subminiatur



Einschub 0091 00
mit High-End-Lautsprecher-
Steckverbinder WBT (+/-)



Einschub 0052 00
für Modular Jack AMP/Radiall,
1fach

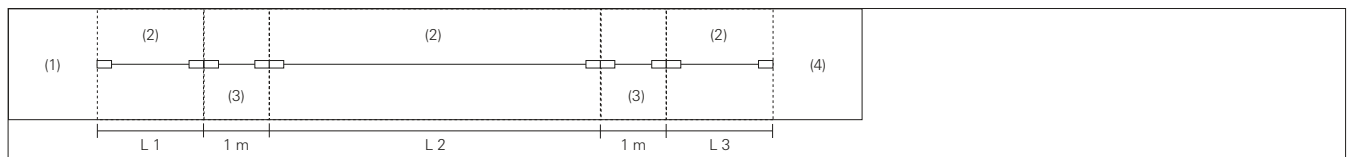
Steckverbindungen

	Ausführung/ Anschluss Rückseite	Buchse/ Stecker	Spezifikation	Wellen- impedanz	Steckzyklen
WBT	Flachsteckschuh 6,3 mm	–	–	–	–
XLR	Lötanschluss bis max. 2,5 mm ²	Buchse	–	–	–
BNC	crimp	Buchse	–	50 Ohm	1500
USB	Kupplung	Buchse Typ A	USB 3.0	–	1500
	Kupplung mit KP ¹⁾			–	
HDMI	Kupplung	Buchse Typ A	HDMI	–	1500
	Kupplung mit KP ¹⁾			–	
Cinch	Kupplung	Buchse	–	–	1500
	Kupplung mit KP ¹⁾			75 Ohm	
	Lötanschluss			–	
VGA	Kupplung	Buchse HD15M	DIN 41652/ EC807-2	–	1500
	Kupplung mit KP ¹⁾			75 Ohm	
	Lötanschluss			–	
D-Subminiatur 9-polig	Lötanschluss	Buchse DB9M	DIN 41652/IEC807-2	–	1500
D-Subminiatur 15-polig	Lötanschluss	Buchse DB15M	DIN 41652/IEC807-2	–	1500
Klinke	Kupplung	Buchse 3,5mm	3-polig (Stereo)	–	1500
	Kupplung mit KP ¹⁾			–	
S-Video	Kupplung	Buchse MD4M DIN 4-polig	–	–	1500
	Kupplung mit KP ¹⁾			75 Ohm	
DVI	Kupplung	Buchse	DVI-I (Dual Link; 24+5)	–	1500
	Kupplung mit KP ¹⁾			–	
SAT-F-Buchse	Kupplung	Buchse	IEC 60169-24	75 Ohm	1500
Lautsprecher- anschlussdose	Schraubanschluss bis max. 6 mm ²	–	–	–	–

¹⁾KP = Kabelpeitsche

Leitungslängen im HDMI-Verbindungssystem

HDMI-Gesamtleitungslänge berechnen

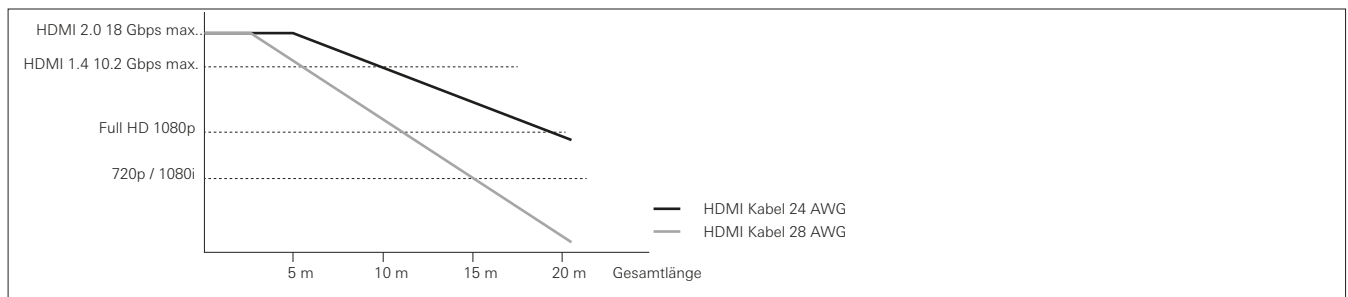


(1) = Quelle z. B. Blu-Ray, (2) = HDMI-Kabel, (3) = Gira HDMI-Kupplung, (4) = Ziel z. B. LED-TV

Gesamtlänge* = Länge 1 (L1) + Länge 2 (L2) + Länge 3 (L3) + 2 m**

* Die maximale Gesamtlänge ist von der Kabelqualität, den Geräten sowie der geforderten Performance abhängig. ** Die HDMI-Kupplungen müssen mit einer Länge von jeweils 1 m eingerechnet werden.

Performance in Abhängigkeit zur Gesamtlänge (vereinfachte Darstellung)



HINWEIS: Um die gleichbleibende Performance bei größeren Leitungslängen (siehe Grafik) zu gewährleisten, bitte vor der Installation die technische Machbarkeit mithilfe der Gira Hotline klären.

Eigenschaften der Anschlussypen

Gira Bestell-Nr.:	Typ	Standard	Länge der Kabelpeitsche mm	Kontaktwiderstand mΩ	Nennstrom A
HDMI					
5669 .., 5671 .., 5673 .., 5675 .., 5680 ..	HDMI-Kupplung	HDMI	-	<30	1
5670 .., 5672 .., 5674 .., 5679 .., 5681 ..	HDMI-Kupplung m. Kabel	HDMI	200	<30	1
USB A-A					
5682 .., 5684 .., 5686 ..	USB 3.0 Kupplung kurz	USB 3.0 Typ A	-	<30	1
5679 .., 5681 .., 5683 .., 5685 .., 5687 ..	USB 3.0 Kupplung m. Kabel (Apple compliant socket)	USB 3.0 Typ A	200	<30	1
USB A-A					
5678 .., 5680 ..	USB 3.0 Kupplung	USB 3.0 Typ A		<30	1
DVI					
5644 ..	DVI-Kupplung	DVI-I Dual Link 24+5 Pin	-	<20	1,5
5645 ..	DVI-Kupplung m. Kabel	DVI-I Dual Link 24+5 Pin	200	<20	1,5
Cinch					
5631 .., 5636 .., 5673 ..	RCA-Kupplung	RCA	-	<30	1
5633 .., 5637 .., 5674 ..	RCA-Kupplung m. Kabel	RCA	200	<30	1
5632 .., 5638 ..	RCA Jack Solder Connection	RCA	-	<30	1
Klinke 3,5 mm					
5680 .., 5681 .., 5686 .., 5687 ..	Klinke 3,5 mm Kupplung m. Kabel	3-polig Stereo Klinke 3,5 mm	200	<30	1
D-SUB					
5642 ..	D-SUB Jack 9 pin fem. solder conn.	D-SUB 9-polig	-	<30	1
BNC					
5630 ..	BNC Jack Crimp	75 Ohm		<20	1
SAT F					
5650 .., 5651 .., 5675 ..	F-Connector Kupplung	IEC 60169-24		<30	1

Gültig für alle:

Nennspannung: AC/DC 30 V

Umgebungstemperatur: -25 °C bis 70 °C

RoHS: Ja

Eigenschaften der Anschlussstypen

Gira Bestell- Nr.:	Isolationswiderstand	Frequenzbereich/ Übertragungs- geschwindigkeit	Anzahl Steckzyklen	Material	
				Kontaktpins	Massekontakt
	MΩ				
HDMI					
5669 .., 5671 .., 5673 .., 5675 .., 5680 ..	>500	18 Gbps	>1500	vergoldet	vergoldet
5670 .., 5672 .., 5674 .., 5679 .., 5681 ..	>100	18 Gbps	>1500	vergoldet	vergoldet
USB A-A					
5682 .., 5684 .., 5686 ..	>500	5 Gbps	>1500	vergoldet	vergoldet
5679 .., 5681 .., 5683 .., 5685 .., 5687 ..	>100	5 Gbps	>1500	vergoldet	vergoldet
USB A-A					
5678 .., 5680 ..	>500	5 Gbps	>1500	vergoldet	vergoldet
DVI					
5644 ..	>500	9.9 Gbps	>200	vergoldet	vergoldet
5645 ..	>100	9.9 Gbps	>200	vergoldet	vergoldet
Cinch					
5631 .., 5636 .., 5673 ..	>500	5 MHz	>500	vergoldet	vergoldet
5633 .., 5637 .., 5674 ..	>100	5 MHz	>500	vergoldet	vergoldet
5632 .., 5638 ..	>500	5 MHz	>500	vergoldet	vergoldet
Klinke 3,5 mm					
5680 .., 5681 .., 5686 .., 5687 ..	>100	5 MHz	>1500	vergoldet	vergoldet
D-SUB					
5642 ..	>500	10 MHz	>200	vergoldet	Nickel
BNC					
5630 ..	>500	1 GHz	>500	vergoldet	Nickel
SAT F					
5650 .., 5651 .., 5675 ..	>500	1 MHz	>500	vergoldet	Nickel

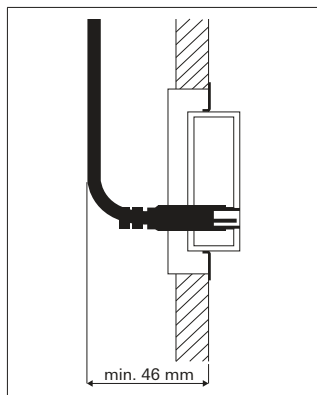
Gültig für alle:

Nennspannung: AC/DC 30 V

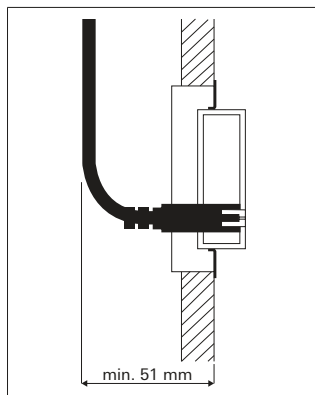
Umgebungstemperatur: -25 °C bis 70 °C

RoHS: Ja

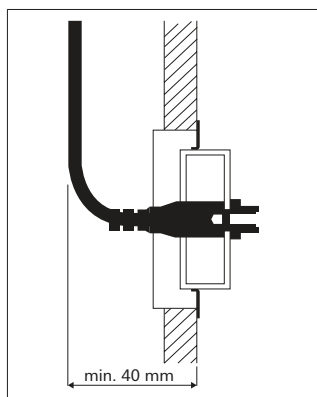
Einbautiefen für Geräte mit Kabelpeitschen



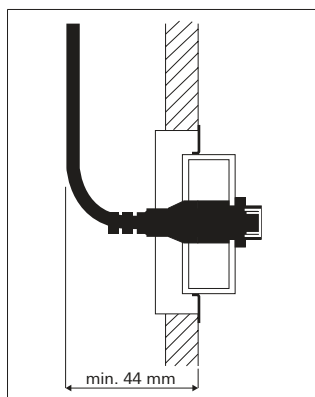
USB mit Kabelpeitsche



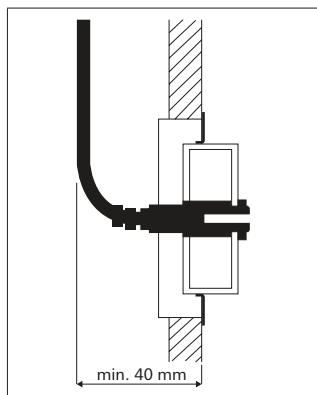
HDMI mit Kabelpeitsche



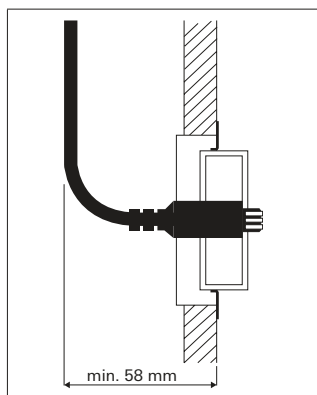
Cinch mit Kabelpeitsche



S-Video mit Kabelpeitsche



Klinke mit Kabelpeitsche



DVI mit Kabelpeitsche

Hinweis zu den Geräten mit Kabelpeitsche:

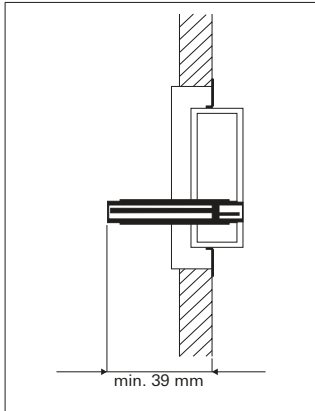
Die jeweilige Länge der Kabelpeitsche beträgt ca. 200 mm. Die Abmessungen und die Biegeradien sind zu beachten.

Bei Verwendung dieser Steckvorrichtungen besteht für angeschlossene Geräte eine Leistungsbegrenzung von 15 Watt.

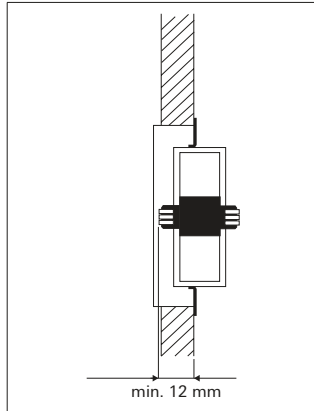
Installationsempfehlung:

Montage in tiefe Multimedia-Dose, z. B. Kaiser Elektronikdose 1068-02 (Unterputz-Montage) 9062-94 (Hohlwandmontage).

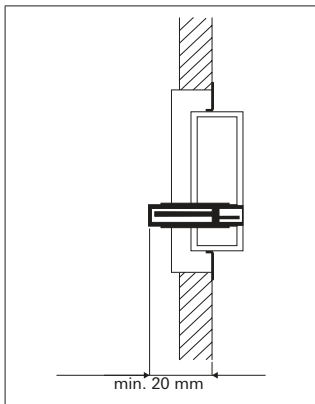
Einbautiefen für Geräte mit Kupplung



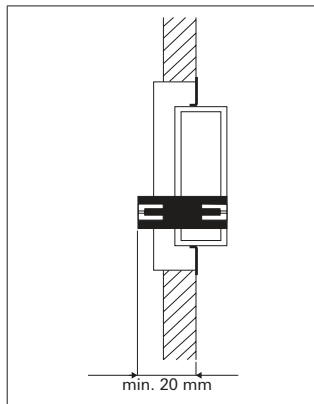
USB-Kupplung



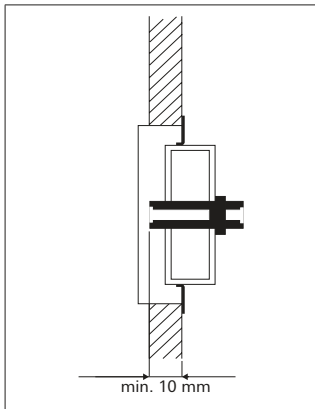
DVI-Kupplung



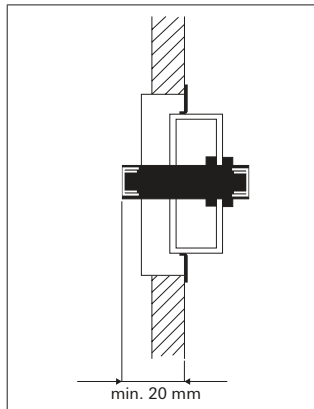
USB-Kupplung kurz



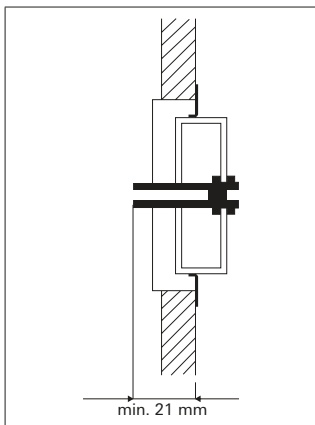
HDMI-Kupplung



Cinch-Kupplung

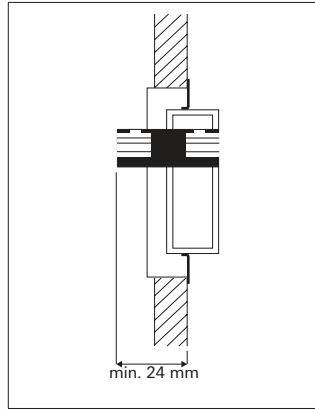


S-Video-Kupplung

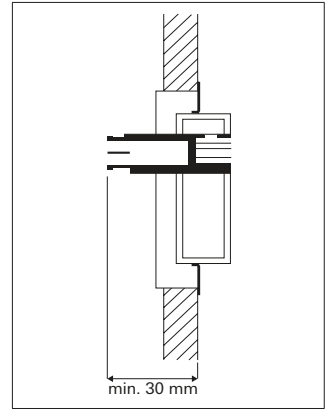


Klinke-Kupplung

Einbautiefen für Geräte mit Kupplung oder Buchse



RJ45 Cat.6_A Kupplung



RJ45 Cat.6_A-Schneidklemmtechnik

Hinweis zu den Geräten mit Kupplung:

Anschluss mit Winkelstecker wird empfohlen.

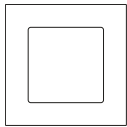
Die Abmessungen der Stecker und die Biegeradien sind zu beachten.

USB- und HDMI-Kupplung nicht für Kanalinstallation geeignet.

Bei Verwendung dieser Steckvorrichtungen besteht für angeschlossene Geräte eine Leistungsbegrenzung von 15 Watt.

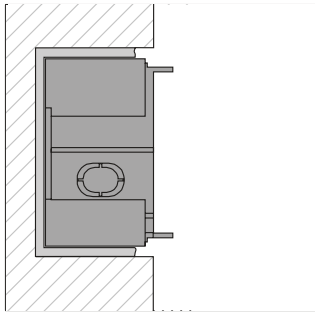
Installationsempfehlung:

Montage in tiefer Multimedia-Dose, z. B. Kaiser Elektronikdose 1068-02 (Unterputz-Montage) 9062-94 (Hohlwandmontage)



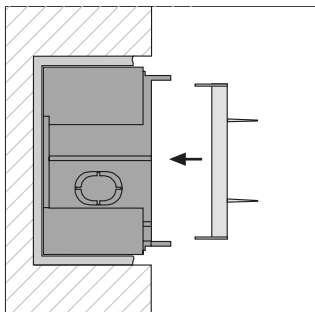
Gira E2

Flache Montage in Mauerwerk



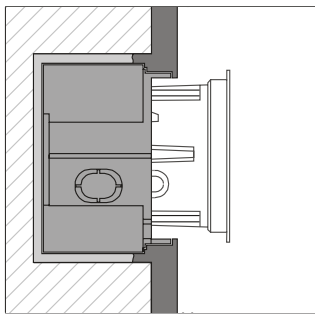
1. Rechteckigen Ausschnitt anfertigen, die rote Unterputz-Gerätetdose Gira E2 einsetzen und z. B. mit Gips fixieren.

Achtung:
Hinweis zur Einbautiefe beachten.

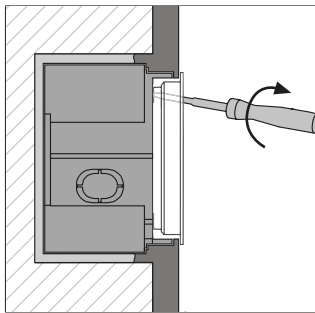


2. Den beiliegenden Putzschutz einsetzen und die Wand verputzen.

Anschließend den Putzschutz entfernen und die Dosenöffnung freischneiden.

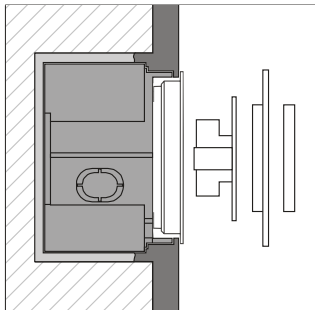


3. Die graue Unterputz-Gerätetdose Gira E2 in die rote Unterputz-Gerätetdose Gira E2 einsetzen und ausrichten.



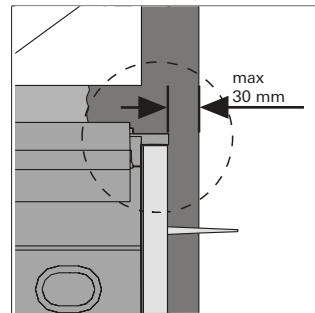
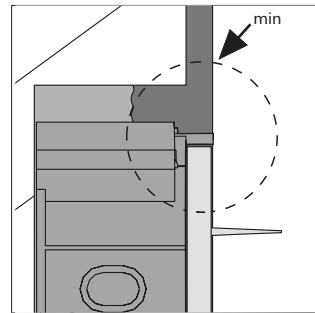
4. Die Unterputz-Gerätetdose Gira E2 wird wie eine handelsübliche Hohlwanddose mit Krallen in der Unterputz-Gerätetdose verschraubt.

Die Gerätetdose lässt sich um bis zu 3° korrigieren.



5. Die Unterputz-Einsätze, Abdeckrahmen und Abdeckungen werden in bekannter Weise in die Gerätetdose installiert.

Einbautiefe bei der flachen Montage in Mauerwerk

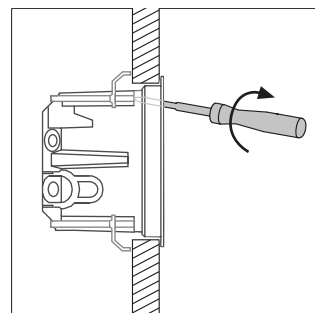


Die Einbautiefe der roten Unterputz-Gerätetdose richtet sich nach der späteren Putzdicke.

Die beiden Abstandhalter, die auch zum Anlegen einer Wasserwaage genutzt werden können, müssen vollständig vom Putz verdeckt werden.

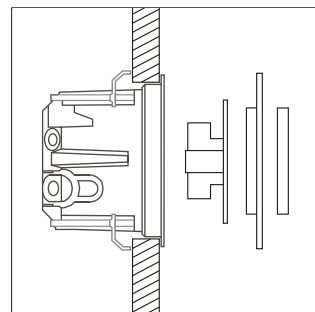
Achtung:
Die Abstandhalter der roten Unterputz-Gerätetdose Gira E2 dürfen nicht gekürzt oder entfernt werden. Der maximale Putzausgleich beträgt 30 mm.

Flache Montage in Hohlwand



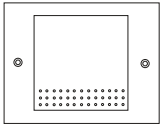
Rechteckigen Ausschnitt ausschneiden, die graue Gerätetdose einsetzen und mit Krallen befestigen.

Die Unterputz-Gerätetdose F Gira E2 wird wie eine handelsübliche Hohlwanddose mit Krallen in der Hohlwand befestigt.

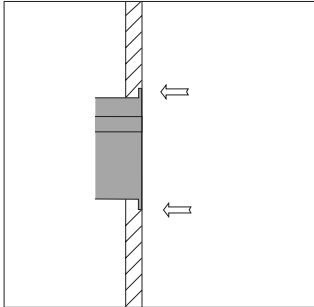


Die Unterputz-Einsätze, Abdeckrahmen und Abdeckungen werden in bekannter Weise in die Gerätetdose installiert.

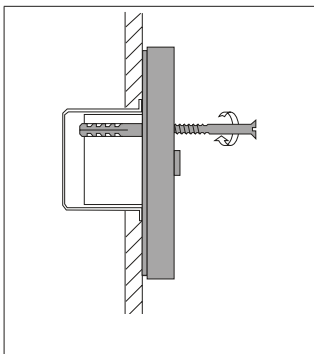
Gira TX_44



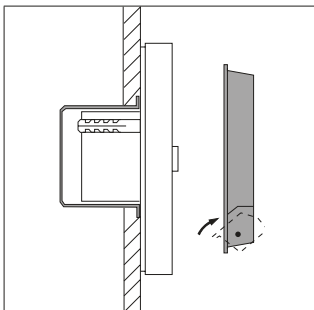
Montage und Diebstahlschutz



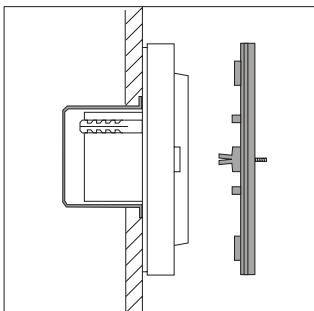
1. Schalterdose bündig zur Wand einsetzen. Bei Mehrfachkombination das 71er Stichmaß berücksichtigen.



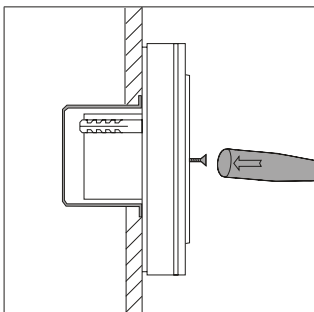
2. Unterputz-Einsatz mit Dichtungsflansch installieren. Abdeckrahmen aufsetzen und ggf. mit der Wand verdübeln. Das kleine Durchgangsloch als Anzeichenhilfe nutzen. Die dünne Haut um dieses Loch wird durch die Schraube weggedrückt. Die Abdeckrahmen 2- und 3fach haben zusätzliche Dübellöcher, um je nach Untergrund die geeignetsten auswählen zu können.



3. Wippe bzw. Zentraleinsatz aufstecken. Zum Einsetzen des Beschriftungsschilds die Beschriftungsschilde die Beschriftungshäube um den Drehpunkt (siehe Pfeile) hochdrücken.

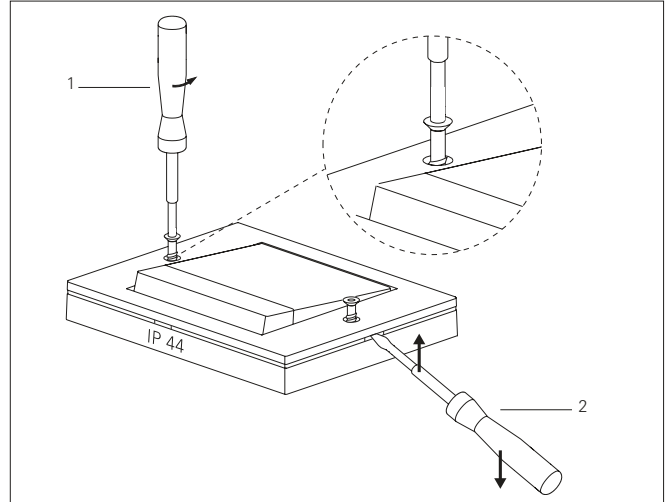


4. Abdeckplatte ringsherum aufklipsen.



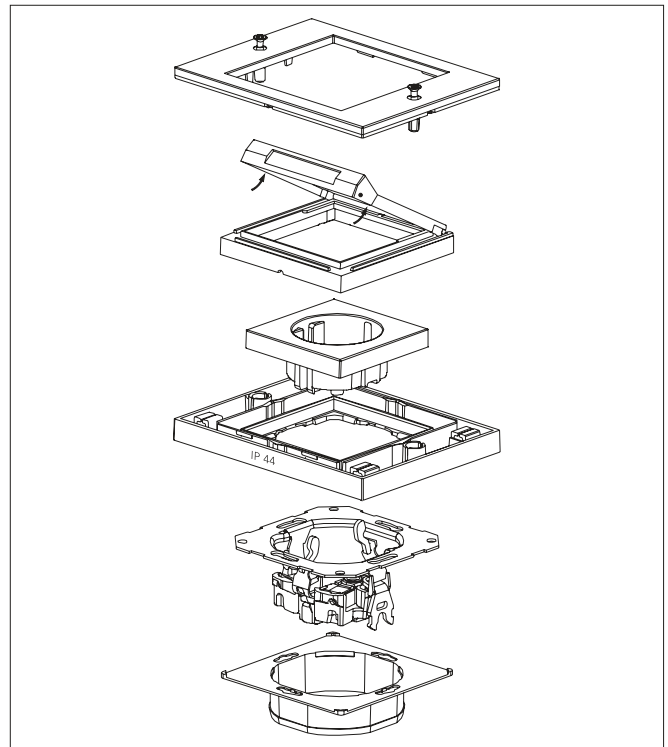
5. Schrauben mit Innensechsrund einfach eindrücken, z. B. mit Schraubendreherknäuf.

Demontage



Demontage

(1) Schrauben mit Innensechsrund lösen, bis der Gewindeansatz bündig zur Abdeckrahmenoberfläche ist, damit die Schrauben beim Aufhebeln der Abdeckplatte nicht herausfallen.
(2) Abdeckplatte aufhebeln.



Integration von Unterputz-Einsätzen aus dem System 55

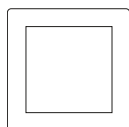
Bestell-Nr.	Integration in Adapterrahmen mit Klappdeckel Gira TX_44	Integration in Adapterrahmen mit transparentem Klappdeckel Gira TX_44
	0654 .. 0680 .. 0694 .. 0697 ..	0409 ..
0102 ..		•
0105 ..		•
0106 ..		•
0107 ..		•
0108 ..		•
0110 02	•	•
0111 02	•	•
0112 ..		•
0115 02	•	•
0122 ..		•
0125 ..		•
0126 ..		•
0127 ..		•
0128 ..		•
0136 ..		•
0151 ..		•
0158 ..		•
0180 ..		•
0183 ..		•
0188 ..	•	•
0191 ..		•
0209 ..		•
0216 ..		•
0217 ..		•
0218 ..		•
0225 ..		•
0226 ..		•
0227 ..		•
0228 ..		•
0229 ..		•
0231 ..		•
0232 ..		•
0233 ..		•
0234 ..		•
0235 ..		•
0237 ..		•
0238 ..		•
0239 ..		•
0241 ..		•
0242 ..		•
0244 ..		•
0246 ..		•
0247 ..		•
0256 ..		•
0257 ..		•
0258 ..	•	•
0259 ..	•	•
0260 ..	•	•
0264 ..		•
0266 ..		•

Bestell-Nr.	Integration in Adapterrahmen mit Klappdeckel Gira TX_44	Integration in Adapterrahmen mit transparentem Klappdeckel Gira TX_44
	0654 .. 0680 .. 0694 .. 0697 ..	0409 ..
0268 ..	•	•
0269 ..		•
0270 ..	•	•
0276 ..	•	•
0279 ..	•	•
0280 ..	•	•
0283 ..	•	•
0284 ..	•	•
0285 ..		•
0286 ..		•
0287 ..		•
0290 ..		•
0294 ..		•
0295 ..		•
0296 ..		•
0297 ..		•
0298 ..		•
0299 ..		•
0300 ..		•
0302 ..		•
0306 ..		•
0307 ..		•
0309 ..		•
0333 ..		•
0385 ..		•
0391 ..		•
0392 ..		•
0393 ..		•
0394 ..		•
0396 ..		•
0397 ..		•
0402 ..	•	•
0405 ..	•	•
0408 ..		•
0418 ..	•	•
0420 ..	•	•
0425 ..	•	•
0449 02	•	•
0451 ..		•
0452 ..	•	•
0453 ..	•	•
0455 02	•	•
0456 02	•	•
0457 ..	•	•
0458 ..	•	•
0462 ..	•	•
0466 ..	•	•
0472 02	•	•
0473 02	•	•
0474 02	•	•

Bestell-Nr.	Integration in Adapterrahmen mit Klappdeckel Gira TX_44	Integration in Adapterrahmen mit transparentem Klappdeckel Gira TX_44
	0654 .. 0680 .. 0694 .. 0697 ..	0409 ..
0479 ..	•	•
0480 ..		•
0485 ..	•	•
0487 ..	•	•
0538 ..		•
0539 ..		•
0540 ..		•
0543 ..		•
0545 ..		•
0630 ..		•
0631 ..		•
0634 ..		•
0640 ..		•
0644 ..		•
0650 ..		•
0652 ..		•
0664 ..		•
0665 ..		•
0666 ..		•
0669 ..		•
0670 ..		•
0673 ..		•
0674 ..		•
0676 ..		•
0677 ..		•
0678 ..		•
0679 ..		•
0815 ..		•
0816 ..		•
0820 ..		•
0822 ..		•
0841 ..		•
0860 ..	•	•
0869 ..	•	•
0876 ..	•	•
1011 100	•	•
1013 100	•	•
1104 ..		•
1111 100	•	•
1113 100	•	•
1150 ..		•
1151 ..		•
1164 ..		•
1165 ..		•
1166 ..		•
1168 ..		•
1171 00		•
1173 ..		•
1174 ..		•
1175 ..		•

Bestell-Nr.	Integration in Adapterrahmen mit Klappdeckel Gira TX_44	Integration in Adapterrahmen mit transparentem Klappdeckel Gira TX_44	Bestell-Nr.	Integration in Adapterrahmen mit Klappdeckel Gira TX_44	Integration in Adapterrahmen mit transparentem Klappdeckel Gira TX_44	Bestell-Nr.	Integration in Adapterrahmen mit Klappdeckel Gira TX_44	Integration in Adapterrahmen mit transparentem Klappdeckel Gira TX_44
	0654 .. 0680 .. 0694 .. 0697 ..	0409 ..		0654 .. 0680 .. 0694 .. 0697 ..	0409 ..		0654 .. 0680 .. 0694 .. 0697 ..	0409 ..
1176 ..		•	2760 ..		•	1163 ..	Adapterrahmen mit steckbarer Abdeckhaube (55 x 55 mm) (IP20) für z. B. Steckvorrichtungen System 55. Mit diesem Adapterrahmen mit steckbarer Abdeckhaube (55 x 55 mm) und Abdeckrahmen (1- bis 4fach) lassen sich Steckvorrichtungen aus dem System 55 in Gira TX_44 integrieren. Mit dem Adapterrahmen mit quadratischem Ausschnitt (50 x 50 mm) 0282 .. können auch Fremdgeräte integriert werden. Nicht für Feuchtrauminstallation geeignet, da Schutzart IP20. Eine Bemusterung der Produkte wird dringend empfohlen.	
1177 ..		•	2761 ..		•			
1179 ..		•	2765 ..		•			
1182 ..		•	2766 ..		•			
1186 ..		•	2770 ..		•			
1190 ..	•	•	2852 ..		•			
1280 ..		•	2862 ..		•			
1283 100		•	5101 00		•			
1285 100		•	5103 00		•			
1286 ..		•	5331 ..		•			
1308 ..		•	5333 ..		•			
1309 ..		•	5360 ..		•			
2001 ..	•	•	5361 ..		•			
2003 ..	•	•	5363 ..		•			
2100 ..		•	5366 ..		•			
2101 100		•	5367 ..		•			
2131 100	•	•	5490 ..		•			
2133 ..	•	•	0289 ..	Adapterrahmen mit quadratischem Ausschnitt (55 x 55 mm) (IP20) Mit diesem Adapterrahmen und Abdeckrahmen (1- bis 4fach) lassen sich die Produkte aus dem System 55 in Gira TX_44 integrieren. (Hotel-Card-Taster, FI-Schutzsteckdose, Datenschnittstelle, Datenhaube, steckbare Abdeckhaube und Wohnungsstation Hörer können nicht in diesen Adapterrahmen integriert werden.) Nicht für Feuchtrauminstallation geeignet, da Schutzart IP20.				
2142 ..	•	•						
2228 ..		•						
2238 ..		•						
2280 ..		•						
2282 ..		•						
2284 ..		•						
2359 ..		•						
2370 ..		•						
2385 ..		•						
2421 ..		•						
2422 ..		•						
2430 100		•						
2640 ..		•						
2648 ..		***						
2664 ..		•						
2672 ..		•						
2673 ..		•						
2674 ..		•						
2677 ..		•						
2681 ..		•						
2682 ..		•						
2683 ..		•						
2721 ..		•						
2725 02		•						
2726 02		•						
2727 ..		•						
2728 02		•						
2755 ..	•	•						
2756 02	•	•						
2757 02	•	•						
2758 02	•	•						
2759 02	•	•						

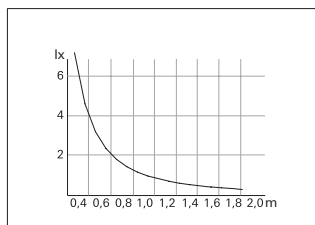
* Passend für alle Multimedia-Einsätze außer 5630 .., 5665 .., 5666 .. und 5668 ..



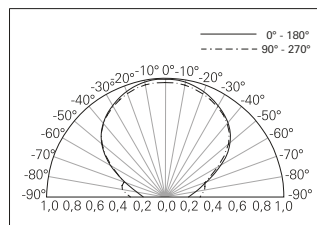
LED-Orientierungsleuchte
230 V
 Best.-Nr. 1169 00 (RGB)
 Best.-Nr. 2361 00 (Weiß)

Technische Daten

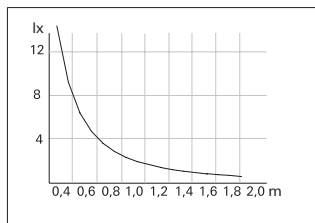
Spannungsversorgung:	AC 230 V ~, 50 Hz
Anschlussleistung:	
RGB	2,0 VA
Weiß	8,5 VA
Wirkleistung:	
RGB	1,8 W
Weiß	1,7 W
Lichtstrom:	
RGB	4,0 Lm
Weiß	7,0 Lm
Lichtstärke:	
RGB	1,2 cd
Weiß	2,2 cd
Lichtausbeute:	
RGB	2,2 Lm/W
Weiß	4,1 Lm/W
Leuchtdichte:	
RGB	130 cd/m ²
Weiß	600 cd/m ²
Schutzart:	IP20
Betriebstemperatur:	-15 °C bis +40 °C



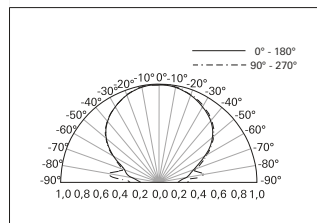
Helligkeitsverteilung in Hauptstrahlrichtung 1169 00



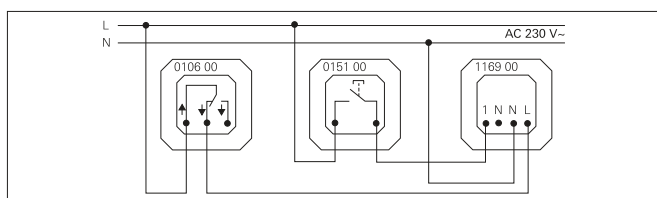
Abstrahlcharakteristik in Polarkoordinaten 1169 00



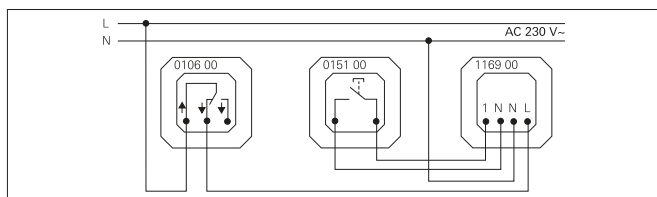
Helligkeitsverteilung in Hauptstrahlrichtung 2361 00



Abstrahlcharakteristik in Polarkoordinaten 2361 00

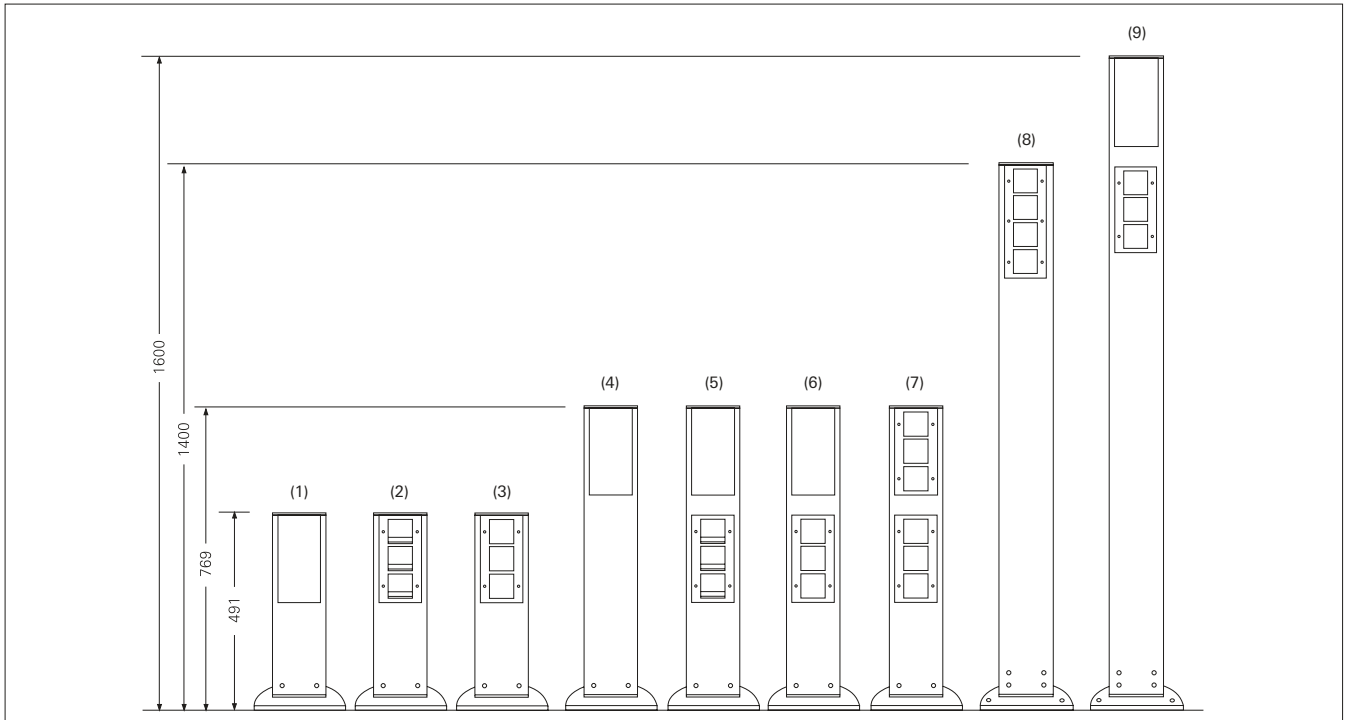


Anschluss LED-Orientierungsleuchte 1169 00. Phase an Steuereingang 1.



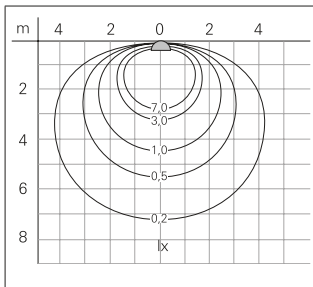
Anschluss LED-Orientierungsleuchte 1169 00. Neutralleiter an Steuereingang 1.

Gira Energiesäule und Lichtsäulen

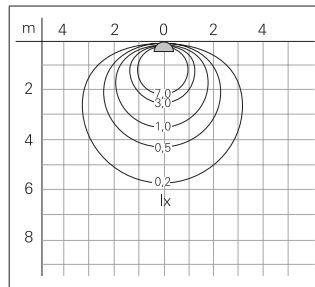


Gira Energiesäule, Höhe 491 mm

- (1) Gira Lichtsäule
- (2) Gira Energiesäule
- (3) Gira Energiesäule mit 3 Leereinheiten



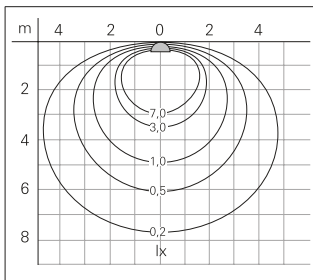
Leuchtmittel: Kompaktleuchtstofflampe 20 W, Lichtpunkthöhe über Boden: 0,363 m



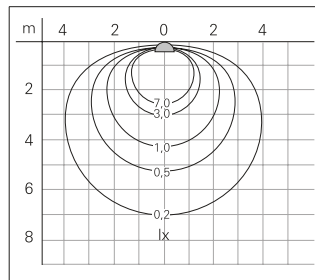
Leuchtmittel: Kompaktleuchtstofflampe 20 W, Lichtpunkthöhe über Boden: 0,363 m

Gira Energiesäule, Höhe 769 mm

- (4) Gira Lichtsäule
- (5) Gira Energiesäule mit Lichtelement
- (6) Gira Energiesäule mit Lichtelement und 3 Leereinheiten
- (7) Gira Energiesäule mit 6 Leereinheiten



Leuchtmittel: Kompaktleuchtstofflampe 20 W Lichtpunkthöhe über Boden: 0,363 m



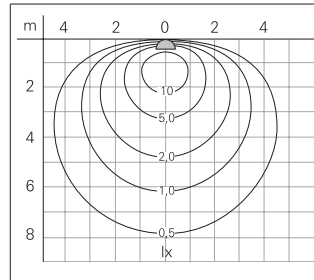
Leuchtmittel: Kompaktleuchtstofflampe 20 W Lichtpunkthöhe über Boden: 0,363 m

Gira Energiesäule, Höhe 1400 mm

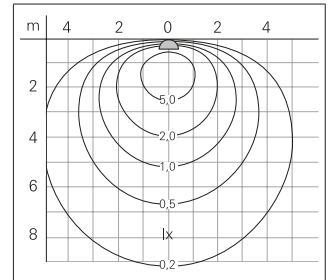
- (8) Gira Energiesäule mit 4 Leereinheiten

Gira Energiesäule, Höhe 1600 mm

- (9) Gira Energiesäule mit Lichtelement und 3 Leereinheiten



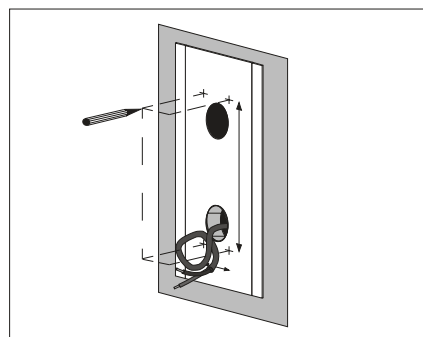
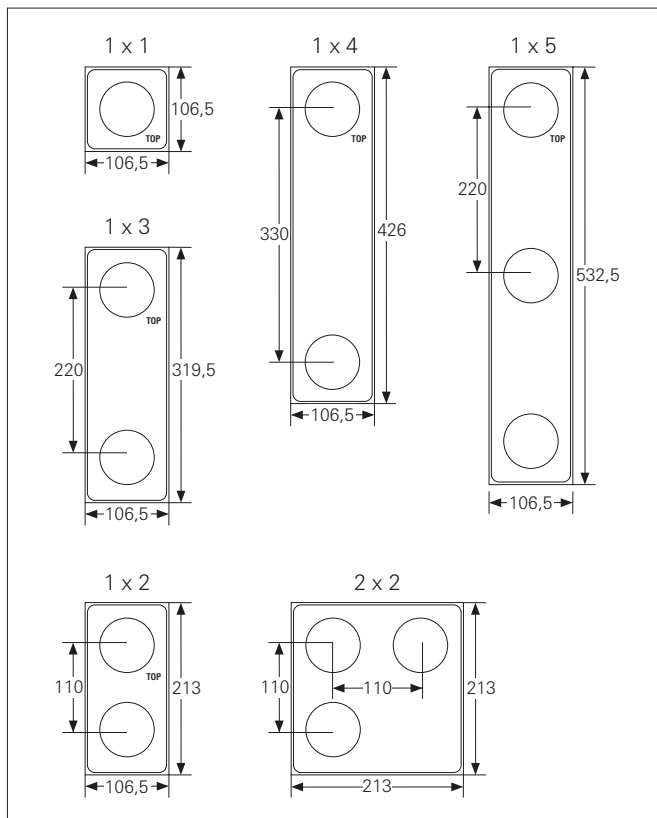
Leuchtmittel: Kompaktleuchtstofflampe 20 W Lichtpunkthöhe über Boden: 1,52 m



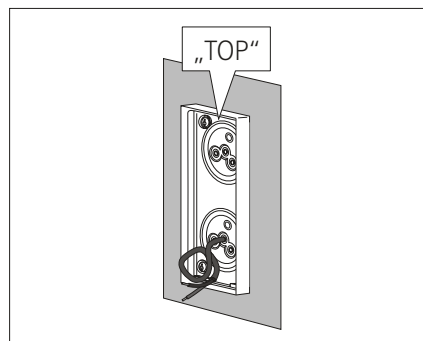
Leuchtmittel: Kompaktleuchtstofflampe 20 W Lichtpunkthöhe über Boden: 1,52 m

Aufputz-Gehäuse 1fach bis 5fach

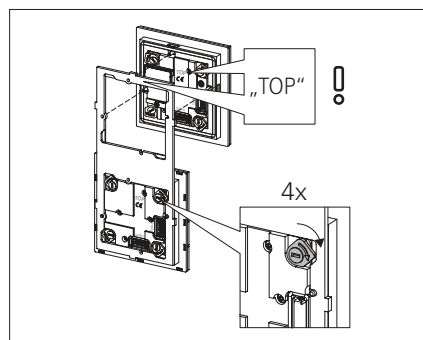
Montage System 106



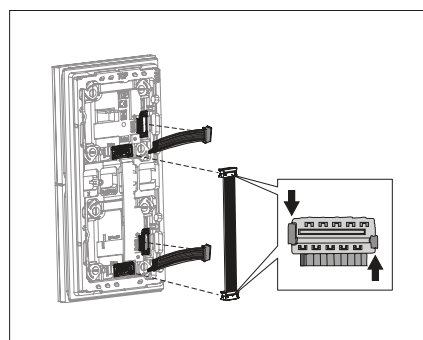
1. Bohrschablone mit den Markierungen für die Leitungseinführung entsprechend der Montageart (waagrecht/senkrecht) ausrichten und Bohrlöcher (ø 6mm) markieren.



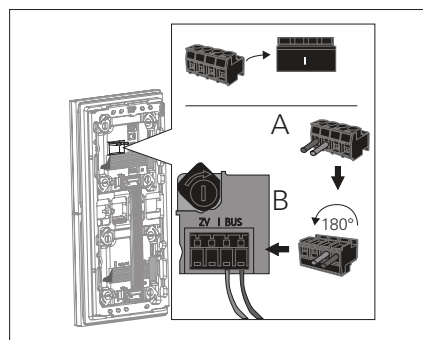
2. Aufputz-Gehäuse montieren.



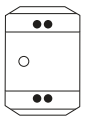
3. Module in den Funktionsträger einsetzen (TOP-Kennzeichen beachten) und verriegeln.



4. Abschlusswiderstände und Systemkabel aufstecken. Steckerkodierung beachten!



5. Anschlusskabel ablängen und mit Steckklemme verbinden (A). Steckklemme um 180° drehen (B) und auf den Anschluss am Sprech- oder Türstationsmodul stecken.



Videoverstärker
Best.-Nr. 1222 00

Technische Daten

Umgebungstemperatur: -25 °C bis +70 °C
 Anschluss: Schraubklemmen
 Abmessungen (B x H x T): 36 x 52 x 27 mm
 Montage:
 - Aufputz in AP-Abzweigdose
 - Unterputz in tiefer UP-Gerätedose
 - mit beiliegendem REG-Adapter auf Hutschiene

Gerätebeschreibung

Der Videoverstärker dient zur Reichweitenverlängerung in Gira Türkommunikationsanlagen mit Videofunktion.

Der Videoverstärker hebt den Pegel des eingehenden Videosignals auf den maximal erlaubten Buspegel an und gibt diesen am Ausgang des Geräts wieder aus. Somit wird die Leitungsdämpfung von der Quelle des Videosignals bis zum Eingang des Videoverstärkers kompensiert.

Mit einem Videoverstärker kann die Leitungslänge zwischen Tür- und Wohnungsstation um 100 bzw. 150 m auf maximal 300 m erweitert werden.

Anschlussklemmen:

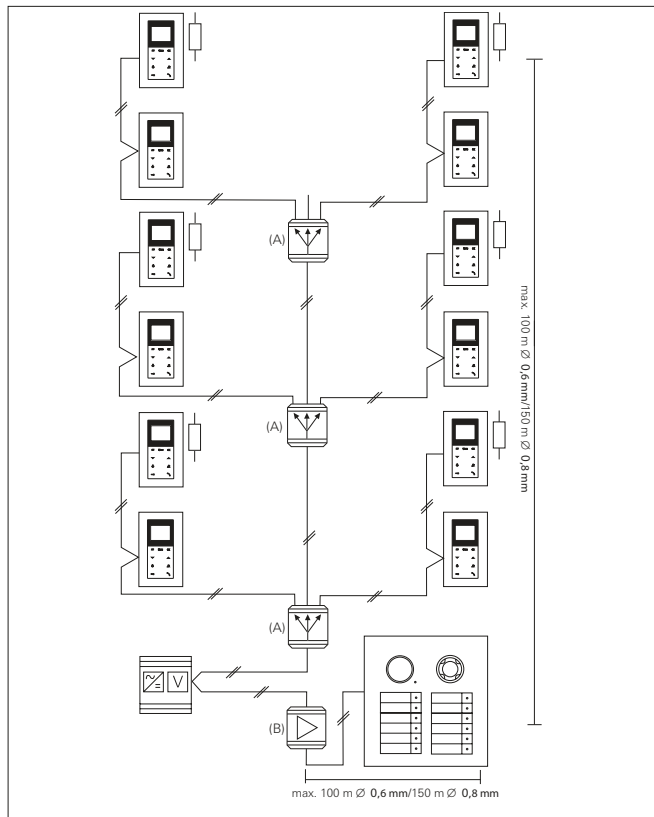
Bus_IN

Anschluss für das ankommende Videosignal von Türstationen mit Videofunktion, TKS-Kamera oder TKS-IP-Gateways.

Da das Videosignal im Videoverstärker nur in einer Richtung von Bus_IN nach Bus_OUT geleitet wird, müssen alle Geräte, die ein Videosignal aussenden, über den Gira 2-Draht-Bus an Bus_IN angeschlossen werden.

Bus_OUT

Anschluss des Videoverstärkers an Wohnungsstationen mit Videofunktion. Das Videosignal wird über Bus_OUT verstärkt weitergeleitet.



(A) = Videoverteiler Best.-Nr.: 1226 00.
 (B) = Videoverstärker Best.-Nr.: 1220 00.
 Beispiel einer Anlage mit 12 Wohnungsstationen und Angabe der Leitungslängen.

Leitungslängen

In Anlagen mit Videokomponenten beträgt die maximale Gesamtleitungslänge 300 m (verteilt auf mehrere Leitungsstränge).

Ohne Videoverstärker beträgt die maximale Leitungslänge von der ersten Kamera bis zur letzten Wohnungsstation 100 bzw. 150 m (bei 0,6 bzw. 0,8 mm Aderdurchmesser).

Mit Videoverstärker beträgt die maximale Leitungslänge von der ersten Kamera bis zur letzten Wohnungsstation 200 bzw. 300 m (bei 0,6 bzw. 0,8 mm Aderdurchmesser), wobei die maximalen Stranglängen (vom Steuergerät bis zum letzten Teilnehmer) nicht überschritten werden dürfen.

Maximale Stranglänge mit Videokomponenten vom Steuergerät bis zum letzten Teilnehmer (bei Verwendung des Videoverstärkers):

- 100 m mit 0,6 mm Aderdurchmesser
- 150 m mit 0,8 mm Aderdurchmesser

An einen Leitungsstrang dürfen maximal 16 Videoteilnehmer angeschlossen werden.

Hinweis

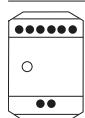
Das Steuergerät Video kann bis zu 31 Teilnehmer versorgen (z. B. 28 Wohnungsstationen, 2 Türstationen mit Farbkamera, 1 Videoverstärker). Dabei ist die Anzahl der Teilnehmer von der Anzahl der gleichzeitig gerufenen Wohnungsstationen mit Videofunktion abhängig:

Wohnungsstationen Video pro Wohneinheit	1	2	3
Wohneinheiten	28	12	6
Wohnungsstationen	28	24	18

Zusätzlich gelten die folgenden Regeln:

- An einen Leitungsstrang dürfen max. 16 Teilnehmer angeschlossen werden.
- Der Videoverstärker zählt als 1 Teilnehmer.
- In einer Anlage dürfen max. 15 Videoverteiler inkl. Videomultiplexer eingesetzt werden.

Die im nebenstehenden Beispiel angegebenen Längenangaben sind die maximalen Leitungslängen pro Strang.



Videoverteiler
Best.-Nr. 1226 00

Technische Daten

Umgebungstemperatur: -25 °C bis +70 °C
 Anschluss: Schraubklemmen
 Abmessungen (B x H x T): 36 x 52 x 27 mm
 Montage:
 - Aufputz in AP-Abzweigdose
 - Unterputz in tiefer UP-Gerätedose
 - mit beiliegendem REG-Adapter auf Hutschiene

Gerätebeschreibung

Der Videoverteiler verteilt das Videosignal der Türstationen, TKS-Kamera-Gateways und TKS-IP-Gateways an die Wohnungsstationen. Der Videoverteiler wird benötigt, wenn die Leitungsverlegung in der Türkommunikationsanlage als Stichleitung ausgeführt wird.

Der Videoverteiler ist kaskadierbar. Insgesamt dürfen bis zu 15 Videoverteiler inkl. Videomultiplexer in einer Anlage verbaut werden.

Anschlussklemmen:

Bus_IN

Anschluss für das ankommende Videosignal von Türstationen mit Videofunktion, TKS-Kamera oder TKS-IP-Gateways.

Da das Videosignal im Videoverteiler nur in einer Richtung von Bus_IN nach Bus_OUT geleitet wird, müssen alle Geräte, die ein Videosignal aussenden über den Gira 2-Draht-Bus an Bus_IN angeschlossen werden.

Bus_OUT

Anschluss des Videoverters an Wohnungsstationen mit Videofunktion.

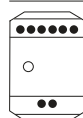
Abschlusselement

Im Lieferumfang des Videoverters befindet sich ein Abschlusselement. Für die Verwendung des Abschlusselements gelten die folgenden Regeln:

- Ein Abschlusselement wird benötigt, wenn in einer Anlage mehr als zehn Geräte mit Bus_IN-/Bus_OUT-Klemme (z. B. Videoverteiler, Videoverstärker, Videomultiplexer, TKS-Kamera-, oder TKS-IP-Gateway) betrieben werden.
- Das Abschlusselement wird an die Tür- und Wohnungsstation angeschlossen, die sich an den Strangenden befinden.
- Das Abschlusselement wird parallel zum 2-Draht-Bus an die BUS-Klemmen angeschlossen.
- Im Inbetriebnahme-Menü der Wohnungsstationen mit Abschlusselement wird der Abschlusswiderstand auf „Ja“ gestellt.

Es dürfen max. drei Abschlusselemente in einer Anlage verbaut werden. Sind mehr als drei Stränge in einer Anlage vorhanden, gelten folgende Regeln:

- In den drei Strängen mit den meisten Geräten mit Bus_IN-/Bus_OUT-Klemme wird das Abschlusselement installiert.
- Bei gleicher Geräteanzahl in den Strängen wird der längste Strang mit einem Abschlusselement versehen.



Videomultiplexer
Best.-Nr. 1224 00

Technische Daten

Umgebungstemperatur: -25 °C bis +70 °C
 Anschluss: Schraubklemmen
 Abmessungen (B x H x T): 36 x 52 x 27 mm
 Montage:
 - Aufputz in AP-Abzweigdose
 - Unterputz in tiefer UP-Gerätedose
 - mit beiliegendem REG-Adapter auf Hutschiene

Gerätebeschreibung

Der Videomultiplexer bündelt das Videosignal der Türstationen, TKS-Kamera-Gateways und TKS-IP-Gateways. Ein Videomultiplexer kann die Videosignale von drei Kameras zusammenführen. Mit zwei Videomultiplexern können die Videosignale von bis zu fünf Geräten zusammen geführt werden.

Sollen mehr als fünf Kameras in das Gira Türkommunikationssystem integriert werden, müssen die TKS-Kamera-Gateways „durchgeschleift“ werden.

Anschlussklemmen:

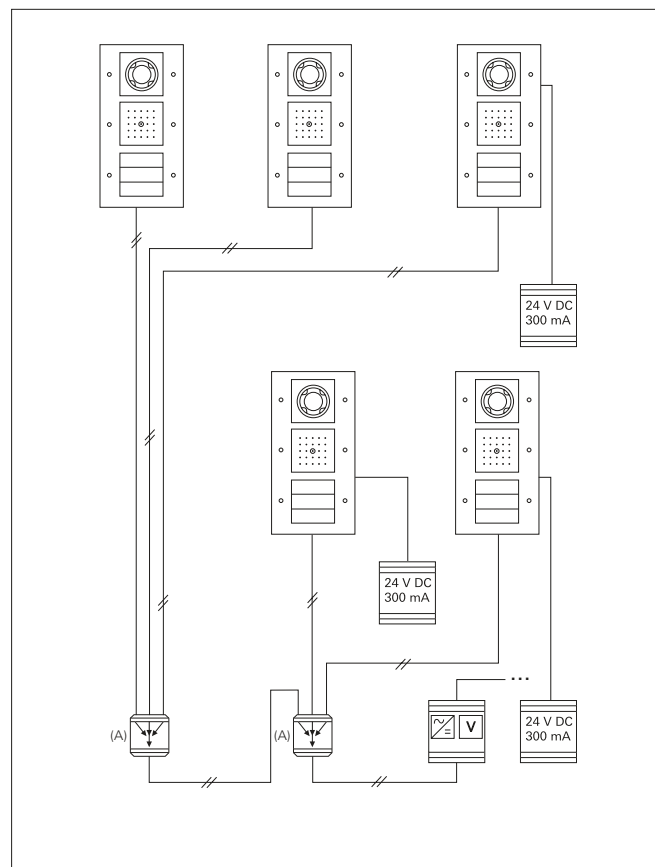
Bus_IN

Anschluss für das ankommende Videosignal von Türstationen mit Videofunktion, TKS-Kamera oder TKS-IP-Gateways.

Da das Videosignal im Videomultiplexer nur in einer Richtung von Bus_IN nach Bus_OUT geleitet wird, müssen alle Geräte, die ein Videosignal aussenden über den Gira 2-Draht-Bus an Bus_IN angeschlossen werden.

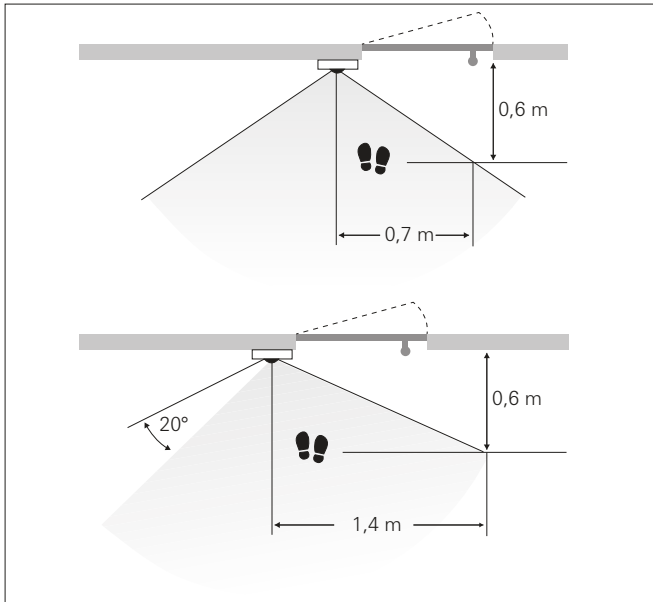
Bus_OUT

Anschluss des Videomultiplexers an das Steuergerät Video oder an einen weiteren Videomultiplexer.

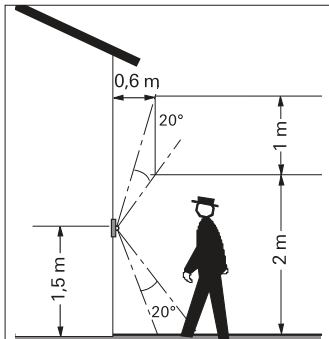


(A) = Videomultiplexer Best.-Nr.: 1224 00
 Beispiel: Anschluss von fünf Kameras

Erfassungsbereich der Farbkamera



Das Kameraobjektiv kann manuell ca. 20° in alle Richtungen verstellt werden.



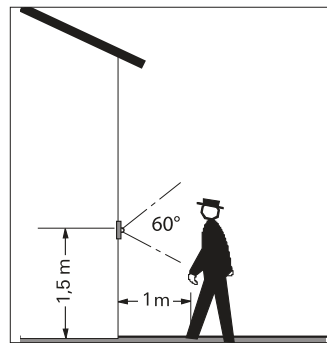
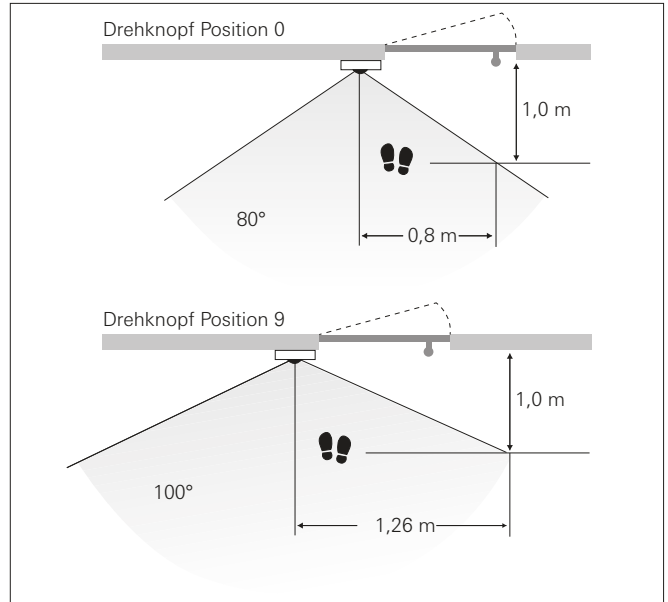
Horizontaler Erfassungsbereich

Bei der Positionierung einer Türstation mit Farbkamera sind folgende Punkte zu beachten.

Vermeiden Sie:

- direktes Sonnenlicht
- direktes Gegenlicht, z. B. durch Außen- oder Straßenbeleuchtung
- helle oder reflektierende Bildhintergründe
- Installation der Farbkamera unmittelbar unter einer Lichtquelle

Erfassungsbereich System 106

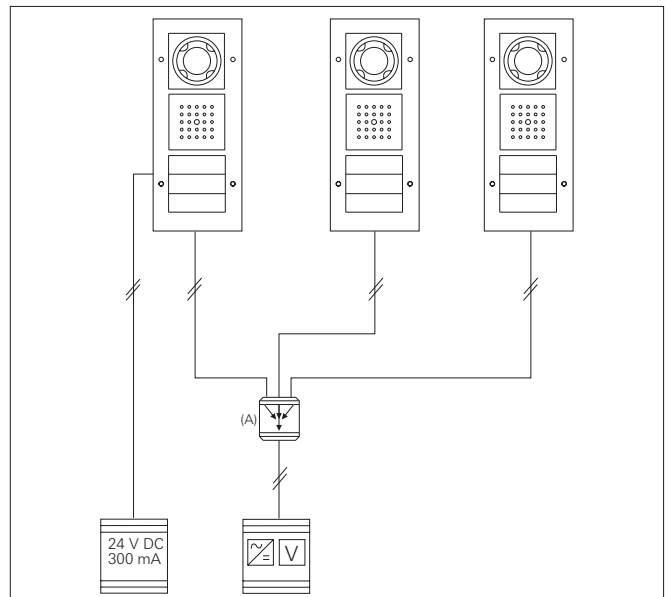


Horizontaler Erfassungsbereich

Einsatz mehrerer Farbkameras

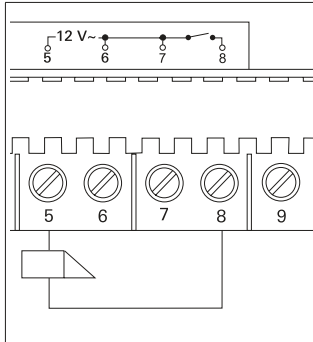
Spannungsversorgung

Bei bestimmten Systemkonfigurationen (mehrere parallele Tür- und Wohnungsstationen mit Videofunktion) ist es notwendig, eine Türstation mit Farbkamera über die Spannungsversorgung zu speisen. Zwei Farbkameras können über das Steuergerät Video versorgt werden. Die dritte Farbkamera benötigt eine zusätzliche Spannungsversorgung.



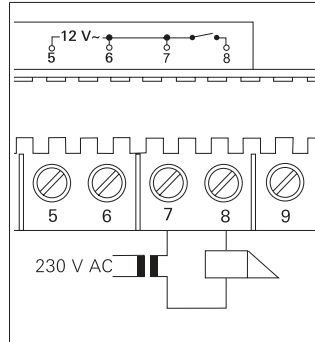
Anschluss mehrerer Farbkameras. (A) = Videomultiplexer Best.-Nr.: 1224 00.

Türöffner am Steuergerät Audio



Anschluss eines Türöffners (12 V, max. 1,6 A) an das Steuergerät Audio

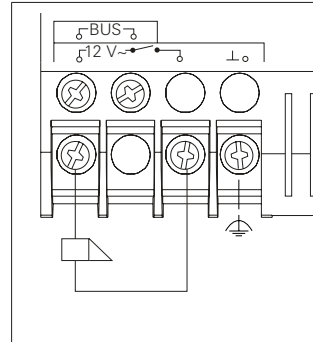
Die Spannungsversorgung des Türöffners erfolgt über das Steuergerät Audio.



Anschluss eines Türöffners mit externer Spannungsversorgung (z. B. AC 24 V) an das Steuergerät Audio

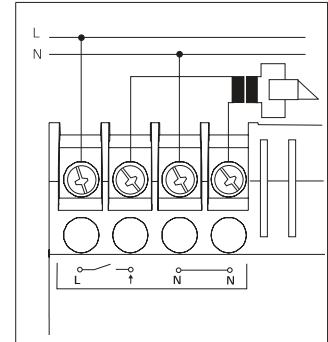
Die Spannungsversorgung des Türöffners erfolgt über einen zusätzlichen Trafo.

Türöffner am Steuergerät Video



Anschluss eines Türöffners (8 – 12 V, max. 1,1 A) an das Steuergerät Video

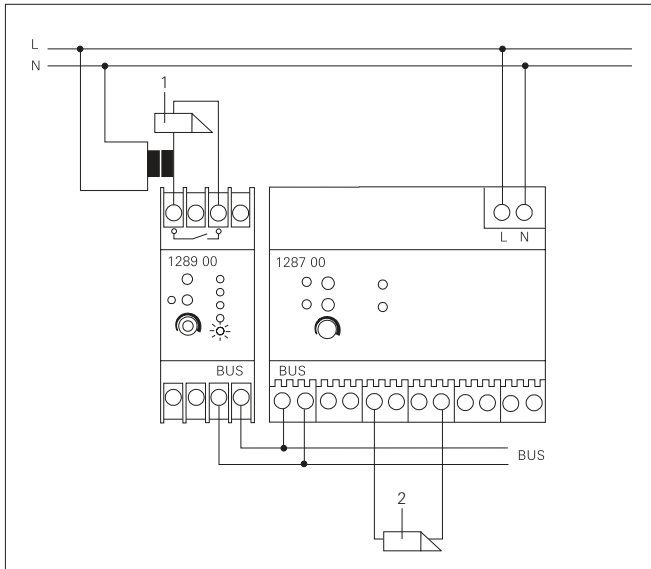
Die Spannungsversorgung des Türöffners erfolgt über das Steuergerät Video.



Anschluss eines Türöffners mit externer Spannungsversorgung (230 V~, max. 2 A) an das Steuergerät Video

Die Spannungsversorgung des Türöffners erfolgt über einen zusätzlichen Trafo.

Türöffner am Schaltaktor



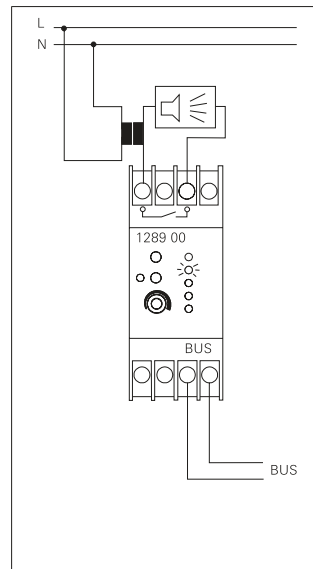
Anschluss eines Türöffners an den Schaltaktor
1 = Türöffner Nebentür, 2 = Türöffner Haupttür

Der an den Schaltaktor angeschlossene Türöffner wird der Türstation der „Nebentür“ zugeordnet. Der Türöffner der „Haupttür“ wird über das Steuergerät angesteuert.

In der Betriebsart „Türöffner“ wird der Schaltaktor von der Türöffnertaste der Wohnungsstation angesteuert.

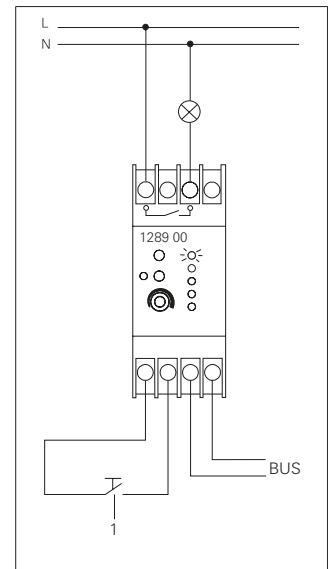
Der an den Schaltaktor angeschlossene Türöffner kann nur dann über die Türöffnertaste der Wohnungsstation aktiviert werden, wenn vorher von der Türstation der „Nebentür“ ein Türruf ausgegangen ist. 2 min nach dem Türruf (ohne Gespräch) bzw. 30 s nach dem Türgespräch erfolgt die Umschaltung auf die „Haupttür“.

Schaltaktor Anwendungen



Anschluss eines zusätzlichen Signalgebers

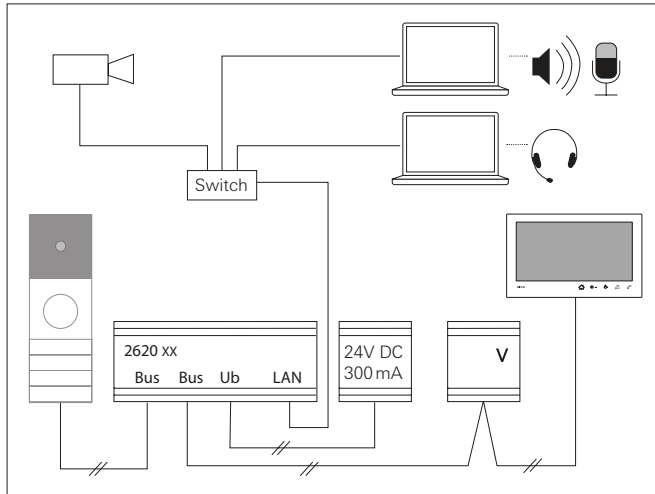
Beispiel „Zusatzsignalisierung“
Parallel zum Türruf an der Wohnungsstation soll eine zusätzliche Signalisierung (externe Klingel, Rüttelkissen etc.) nach der Ruftastenbetätigung ausgelöst werden. In diesem Fall wird am Schaltaktor die Betriebsart „Timer/sek.“ gewählt.



Anschluss einer Leuchte
1 = mechanischer Taster

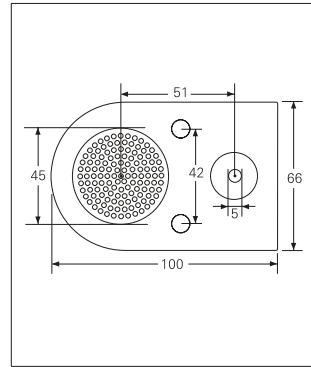
Beispiel „Beleuchtung schalten“
Die Beleuchtung kann sowohl über einen Ruftaster einer Wohnungsstation als auch über den mechanischen Taster ein- und ausgeschaltet werden. In diesem Fall wird am Schaltaktor die Betriebsart „Schalten“ gewählt.

TKS-IP Gateway



Das TKS-IP-Gateway setzt die Signale des Gira Türkommunikations-Systems auf Netzwerkprotokollebene (IP) um und ermöglicht so die Integration von netzwerkfähigen Geräten, wie Computern, Video-IP-Telefonen und IP-Kameras.

Einbaulautsprecher



Abmessungen Einbaulautsprecher

Funktion

Mit dem Einbaulautsprecher wird das Gira Türkommunikations-System in Briefkastenanlagen, Türseiteneinbauten oder Frontplatten integriert. Der Einbaulautsprecher fungiert dabei als Adapter zwischen den mechanischen Ruftasten der bestehenden Anlage und dem Gira 2-Draht-Bus und übernimmt die Funktion der Türstation.

Montage

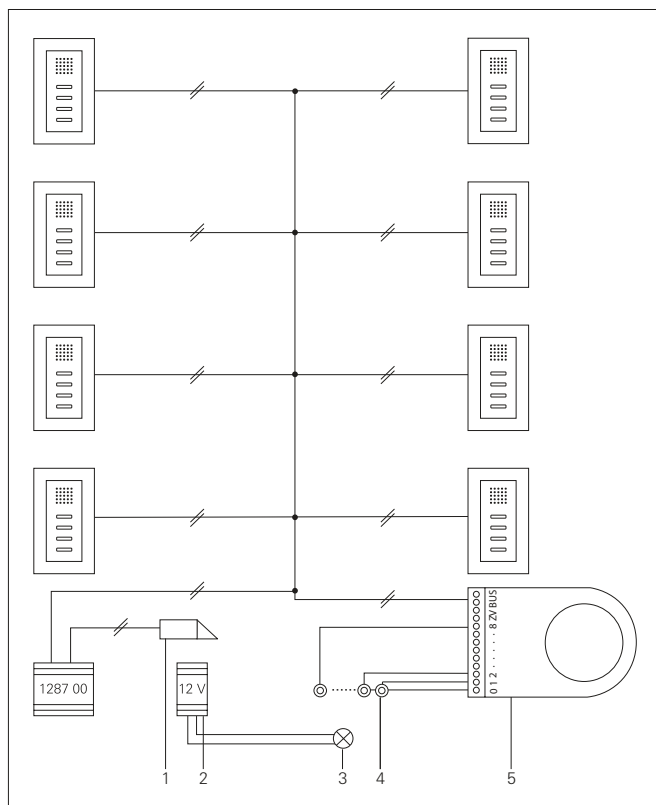
Der Einbaulautsprecher wird hinter der Sprechabdeckung der vorhandenen Anlage montiert. Je nach Ausführung geschieht dies direkt auf der Frontplatte oder über einen herstellerabhängigen Montageträger. Der Einbaulautsprecher besitzt zwei Befestigungsöffnungen, die auf die Befestigungssysteme handelsüblicher Einbaulösungen abgestimmt sind.

Erweiterungsmodul

An den Türlautsprecher können bis zu acht mechanische Ruftaster angeschlossen werden. Weitere Ruftaster können über das Erweiterungsmodul angeschlossen werden. An einen Einbaulautsprecher können bis zu fünf Erweiterungsmodule mit je zwölf Ruftastern angeschlossen werden. Mit dem Einbaulautsprecher können Anlagen mit bis zu 70 Teilnehmern realisiert werden, z. B.

- 1 Einbaulautsprecher mit
- 5 Erweiterungsmodulen,
- 68 Wohnungsstationen AP und
- 1 Schaltaktor.

Versorgung der Ruftastenbeleuchtung in großen Objekten



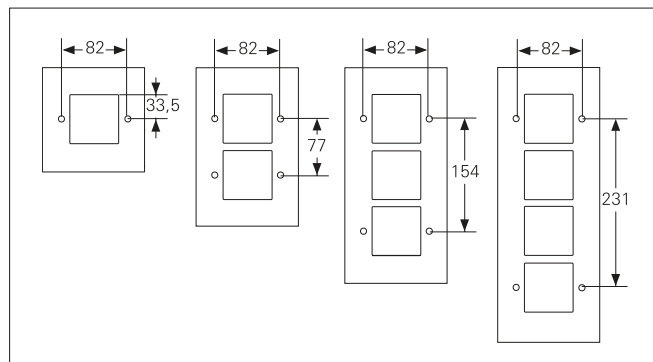
Anschluss des Einbaulautsprechers

- 1 = Türöffner
- 2 = Zusatzversorgung
- 3 = Tastenbeleuchtung
- 4 = Klingeltaster
- 5 = Einbaulautsprecher

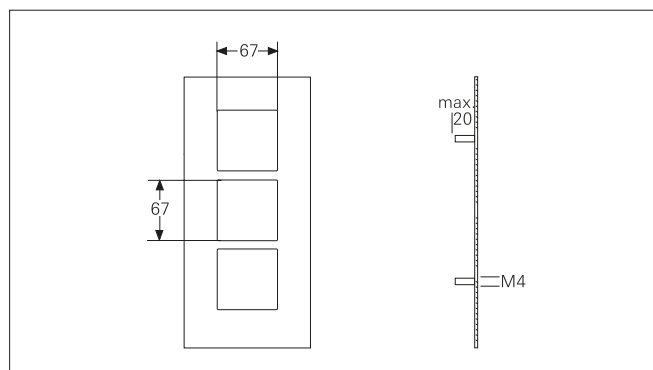
Beleuchtung der Ruftaster

Die Beleuchtung der Ruftaster kann nicht über das Steuergerät versorgt werden. Die Ruftastenbeleuchtung muss an eine zusätzliche Spannungsversorgung, z. B. einen handelsüblichen Klingeltransformator, angeschlossen werden.

Installationsprofil zur TX_44 Integration



Positionen der Bohrungen (für Schrauben M4 x 16 mm)



Ausschnitte für Einsätze Gira TX_44

Abmessungen der Schweißbolzen (M4 x 20 mm)

Funktion

Mit dem Installationsprofil werden die Komponenten der Türstation flächenbündig in Briefkastenanlagen, Frontplatten oder Türseiteneinbauten integriert. Das Installationsprofil ist in den Ausführungen 1- bis 4fach erhältlich.

Höhenausgleich

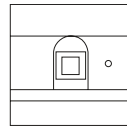
Der Höhenausgleich stellt sicher, dass sich die Komponenten auch bei Frontplattenwandstärken von 1,25 bis 4 mm bündig einbauen lassen.

Montage

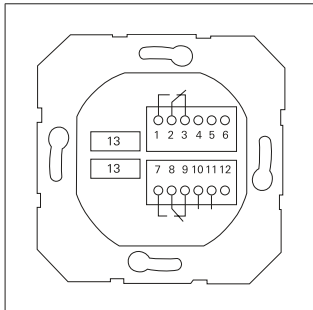
Das Installationsprofil wird mit Schrauben oder Schweißbolzen an der Frontplatte befestigt. Alternativ dazu kann das Installationsprofil auch mit dem optional erhältlichen Befestigungsset an die Frontplatte geklebt werden.



Gira Keyless In Codetastatur
Best.-Nr. 2605 ..

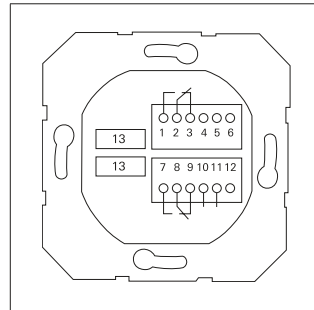


Gira Keyless In
Fingerprint-Leseinheit
Best.-Nr. 2617 ..



- 1 Relais 1 N.O. (Schließer)
- 2 Relais 1 COM
- 3 Relais 1 N.C. (Öffner)
- 4 freilassen
- 5 freilassen
- 6 GND
- 7 Relais 2 N.O. (Schließer)
- 8 Relais 2 COM
- 9 Relais 2 N.C. (Öffner)
- 10 GND
- 11 + DC 24 V
- 12 frei
- 13 6poliger Steckplatz Türkommunikations-System

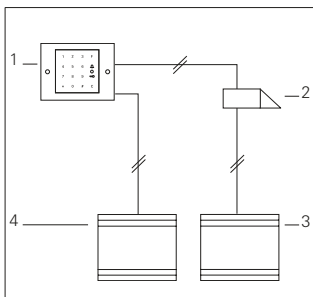
Anschlussklemmen Codetastatur



- 1 Relais 1 N.O. (Schließer)
- 2 Relais 1 COM
- 3 Relais 1 N.C. (Öffner)
- 4 freilassen
- 5 freilassen
- 6 GND
- 7 Relais 2 N.O. (Schließer)
- 8 Relais 2 COM
- 9 Relais 2 N.C. (Öffner)
- 10 GND
- 11 + 24 V DC
- 12 frei
- 13 Steckplatz 6-polig-Türkommunikations-System

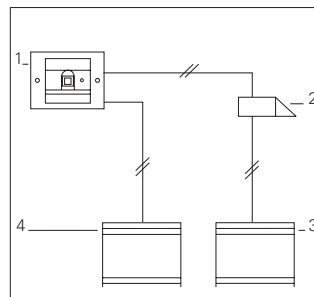
Anschluss Fingerprint-Leseinheit

Einsatz als Einzelgerät



- 1 = Codetastatur,
- 2 = Türöffner,
- 3 = Spannungsversorgung Türöffner,
- 4 = Spannungsversorgung DC 24 V

Einsatz als Einzelgerät

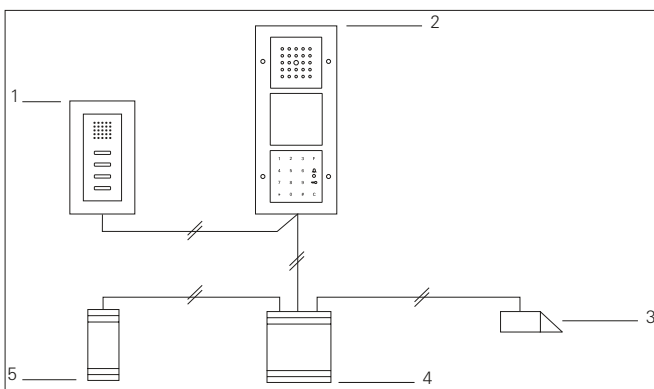


- 1 = Fingerprint-Leseinheit,
- 2 = Türöffner,
- 3 = Spannungsversorgung Türöffner,
- 4 = Spannungsversorgung DC 24 V

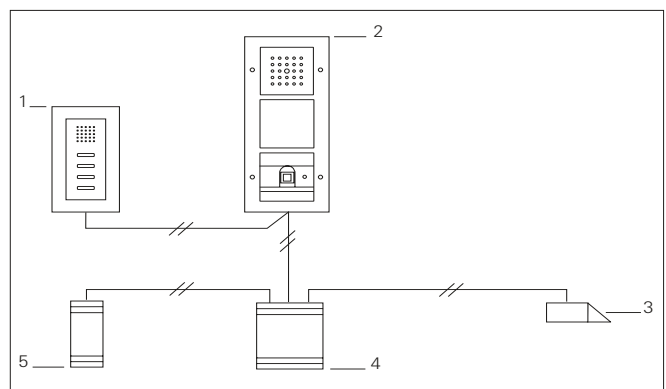
Beim Betrieb der Codetastatur im Einzelbetrieb werden die im Unterputz-Einsatz vorhandenen potenzialfreien Relaiskontakte genutzt, um z. B. einen Türöffner mit eigener Spannungsversorgung anzusteuern.
Der Einsatz der Codetastatur als Einzelgerät ist nicht empfehlenswert zur Öffnung von Außentüren, insbesondere in sicherheitsrelevanten Bereichen, da bei Ausbau der Codetastatur durch Überbrückung der dann offenliegenden Kontakte die Tür geöffnet werden kann.

Beim Betrieb der Fingerprint-Leseinheit im Einzelbetrieb werden die im Unterputz-Einsatz vorhandenen potenzialfreien Relais-Kontakte genutzt, um z. B. einen Türöffner mit eigener Spannungsversorgung anzusteuern.
Der Einsatz der Fingerprint-Leseinheit als Einzelgerät ist nicht empfehlenswert zur Öffnung von Außentüren insbesondere in sicherheitsrelevanten Bereichen, da bei Ausbau der Fingerprint-Leseinheit durch Überbrückung der dann offenliegenden Kontakte die Tür geöffnet werden kann.

Einsatz im Türkommunikations-System



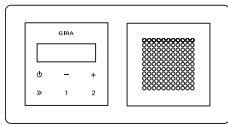
- 1 = Wohnungsstation Freisprechen AP
- 2 = Türstation UP mit Codetastatur
- 3 = Türöffner
- 4 = Steuergerät Audio
- 5 = Schaltaktor



- 1 = Wohnungsstation AP
- 2 = Türstation mit Fingerprint-Leseinheit
- 3 = Türöffner
- 4 = Steuergerät Audio
- 5 = Schaltaktor

Die Codetastatur wird mit dem 6-poligen Verbindungskabel an das Türkommunikations-System angeschlossen. Die Spannungsversorgung der Codetastatur kann über den Türkommunikations-Bus erfolgen. In diesem Fall müssen am Busankoppler der Türstation die Brücken zwischen ZV und BUS gelegt werden.
Die Codetastatur kann z. B. den Türöffnerkontakt des Steuergerätes ansteuern oder Schaltaktor-Schalthandlungen auslösen. Außerdem können Wohnungsstationen aus dem Türkommunikations-System direkt gerufen werden.

Die Fingerprint-Leseinheit wird mit dem 6poligen Verbindungskabel an das Türkommunikations-System angeschlossen. Die Spannungsversorgung der Fingerprint-Leseinheit kann über den Türkommunikations-Bus erfolgen. In diesem Fall müssen am Busankoppler der Türstation die Brücken zwischen ZV und BUS gelegt werden.
Die Fingerprint-Leseinheit kann über zuvor eingelernte Nutzer-Finger z. B. den Türöffnerkontakt des Steuergerätes ansteuern oder Schaltaktor-Schalthandlungen auslösen.



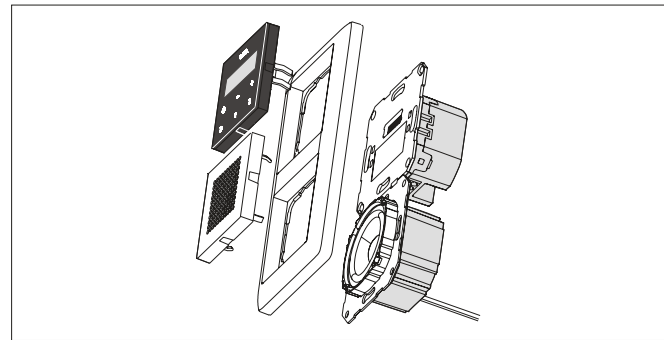
Unterputz-Radio RDS

Best.-Nr. 2280 ..
Best.-Nr. 2284 ..

Technische Daten

Betriebsspannung: AC 230 V~
Umgebungstemperatur: -5 °C bis +50 °C
Luftfeuchtigkeit: 25 bis 90 %
Frequenzbereich: 87,50 bis 107,90 MHz
Anschluss: Schraubklemmen
2,5 mm² (Netzanschluss)
1,5 mm² (Lautsprecher-/AUX)
4 bis 16 Ohm

Zulässige Lautsprecher-
Impedanz:
Eingangsimpedanz
AUX-Eingang: 47 kOhm
maximale Leitungslängen
Lautsprecheranschluss: 20 m
AUX-Anschluss: 3 m



Aufbau des Unterputz-Radios RDS

Aufbau Unterputz-Radio RDS

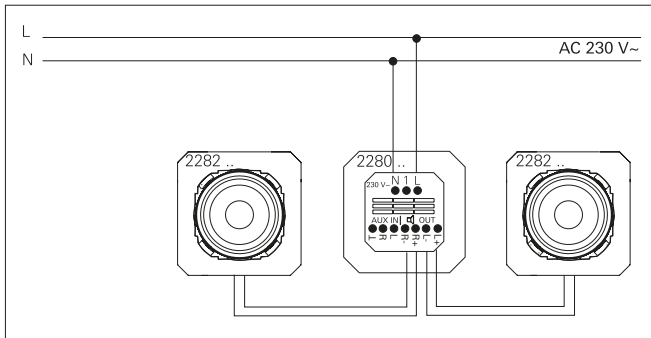
Das Unterputz-Radio RDS besteht aus einem Einsatz Radio mit Bedienaufsatz und einem Einsatz Lautsprecher mit Abdeckung. Das Unterputz-Radio RDS wird in handelsübliche Gerätedosen installiert.



Bedienaufsatz

Bedienaufsatz

Die Bedienung des Unterputz-Radios erfolgt über kapazitive Bedientasten. Eingeschaltet wird das Radio, indem eine beliebige Stelle der Bedienfläche berührt wird. Der Bedienaufsatz enthält eine Anzeige, in der Sendername, Frequenz und Uhrzeit angezeigt werden.



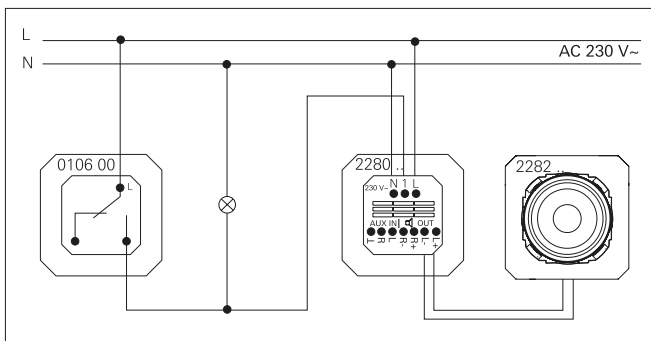
Anschluss 2 Lautsprecher (Stereobetrieb)

Lautsprecheranschluss

An das Unterputz-Radio RDS können wahlweise ein oder zwei Lautsprecher angeschlossen werden. Das Radio erkennt angeschlossene Lautsprecher eigenständig und schaltet automatisch zwischen Stereo- und Monobetrieb um.

Störungen in Kombinationen mit elektronischen Geräten

Bei der Installation des Unterputz-Radios in einer Installationseinheit mit anderen Geräten können Empfangsstörungen auftreten. Führen Sie deshalb vor der Installation einer solchen Kombination eine Funktionsprüfung vor Ort durch. Mögliche Störungen können durch Vergrößerung des Abstands zwischen den Unterputz-Geräten verringert werden.



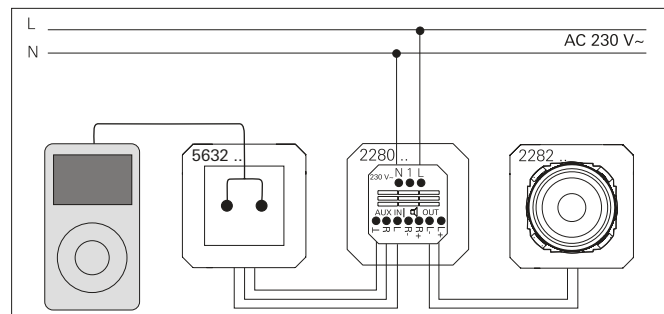
Aus-Schalter am Nebeneinstelleneingang des Unterputz-Radios RDS

Nebeneinstelleneingang

Das Unterputz-Radio RDS verfügt über einen Nebeneinstelleneingang. Über den Nebeneinstelleneingang kann das Radio z. B. mit einem Schalter oder Automatikschalter zusammen mit der Raumbeleuchtung ein- und ausgeschaltet werden. Dazu wird die geschaltete Phase vom Schalter auf den Nebeneinstelleneingang (1) des Radios gelegt.

Verbesserung der Empfangsqualität

Bei schlechten Empfangsvoraussetzungen kann, sofern es die Installationsbedingungen erlauben, eine Verlängerung der linken Lautsprecherleitung (L+ / L-) auf 75 cm eine Empfangsverbesserung bewirken.

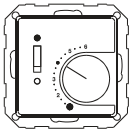


Anschluss AUX-Schnittstelle

Anschluss AUX-Schnittstelle

Das Unterputz-Radio RDS verfügt über einen AUX-Eingang, an den externe Audioquellen, wie z. B. MP3-Player angeschlossen werden können. Zum Anschluss einer externen Audioquelle wird eine zusätzliche Cinch-Steckdose an die Klemmen AUX IN des Radios angeschlossen.

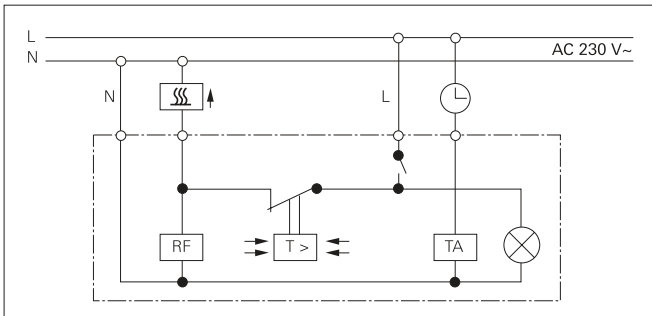
Die externe Audioquelle wird dann mit einem Adapterkabel (z. B. Cinch – Klinke) über die Cinch-Steckdose mit dem Unterputz-Radio verbunden. Beim Einschalten der externen Audioquelle, wechselt das Radio automatisch in den AUX-Modus und gibt das Audiosignal der externen Quelle wieder.



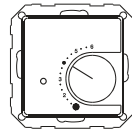
**Raumtemperaturregler
230/10 (4) A~ mit Öffner, Aus-
schalter und Kontrolllicht**
Best.-Nr. 0392 ..

Technische Daten

Umgebungstemperatur: +5 °C bis +30 °C
 Nennspannung U_N : AC 230 V~
 Nennstrom I_N : 10 (4) A
 Schaltleistung: ca. 2200 W
 Schalttemperaturdifferenz: ca. 0,5 K
 Nachtabsenkung: ca. 4 K



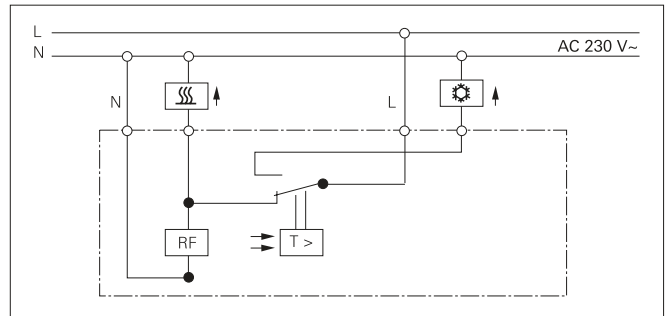
Raumtemperaturregler 230/10 (4) A~ mit Öffner, Auschalter u. Kontrolllicht



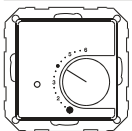
**Raumtemperaturregler
230/5 (2) A~ mit Wechsler**
Best.-Nr. 0396 ..

Technische Daten

Umgebungstemperatur: +5 °C bis +30 °C
 Nennspannung U_N : AC 230 V~
 Nennstrom I_N : 5 (2) A (Schließer)
 10 (4) A (Öffner)
 Schaltleistung: ca. 1100 W (Schließer)
 ca. 2200 W (Öffner)
 Schalttemperaturdifferenz: ca. 0,5 K



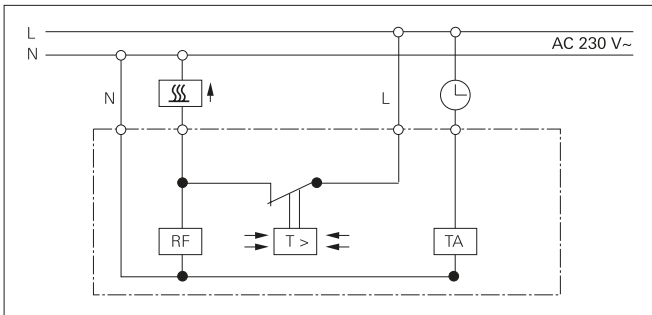
Raumtemperaturregler 230/5 (2) A~ mit Wechsler



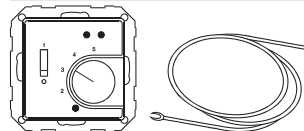
**Raumtemperaturregler
mit Öffner**
Best.-Nr. 0390 ..

Technische Daten

Umgebungstemperatur: +5 °C bis +30 °C
 Nennspannung U_N : AC 230 V~
 Nennstrom I_N : 10 (4) A
 Schaltleistung: ca. 2200 W
 Schalttemperaturdifferenz: ca. 0,5 K
 Nachtabsenkung: ca. 4 K



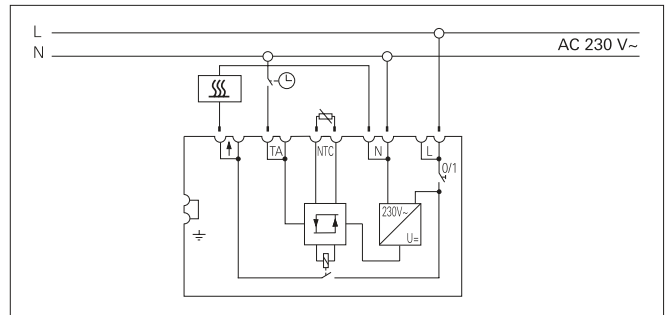
Raumtemperaturregler 230/10 (4) A~ mit Öffner und Ausschalter



**Raumtemperaturregler
230/10 (4) A~ mit Schließer
und Sensor für elektrische
Fußbodenheizung**
Best.-Nr. 0394 ..

Technische Daten

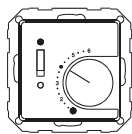
Umgebungstemperatur: +5 °C bis +30 °C
 Nennspannung U_N : AC 230 V~
 Nennstrom I_N : 10 (4) A
 Schaltleistung: 2200 W
 Nachtabsenkung: ca. 5 K
 Mit Fernfühler an 4-m-Zuleitung: (2 x 0,5 mm²)



Raumtemperaturregler für elektr. Fußbodenheizung 230/10 (4) A~

Symbolerläuterung

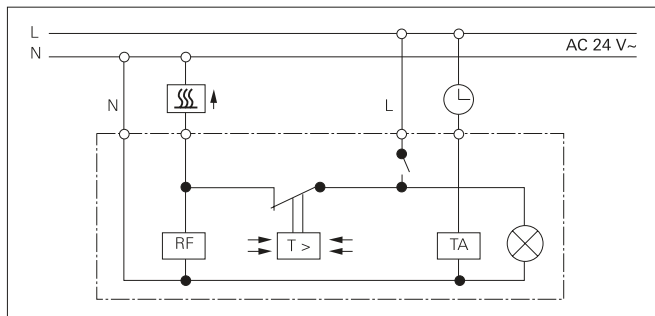
- TA Widerstand für Nachtabsenkung der Raumtemperatur
- RF Widerstand für thermische Rückführung
- L Außenleiter
- N Neutraleiter
- Ⓢ Anschluss für Uhrsignal zur Temperaturabsenkung
- ← Lastanschluss
- SSS Heizung
- ⚙️ Kühlung



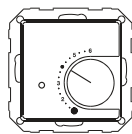
**Raumtemperaturregler
24/10 (4) A mit Öffner,
Ausschalter und Kontrolllicht**
Best.-Nr. 0393 ..

Technische Daten

Umgebungstemperatur: +5 °C bis +30 °C
 Nennspannung U_N : AC 24 V
 Nennstrom I_N : 10 (4) A
 Schaltleistung: ca. 240 W
 Schalttemperaturdifferenz: ca. 0,5 K
 Nachtabsenkung: ca. 4 K



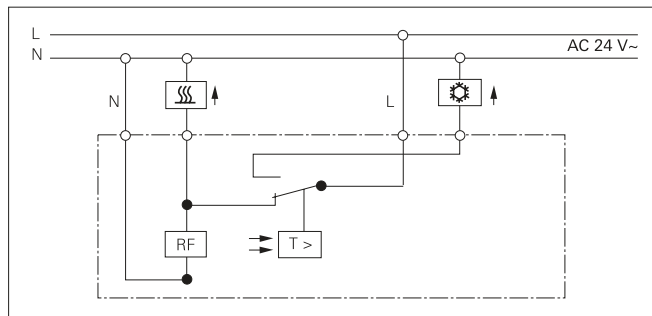
Raumtemperaturregler 24 V mit Öffner und Ausschalter



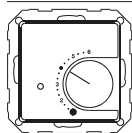
**Raumtemperaturregler
24/5 (2) A mit Wechsler**
Best.-Nr. 0397 ..

Technische Daten

Umgebungstemperatur: +5 °C bis +30 °C
 Nennspannung U_N : AC 24 V
 Nennstrom I_N : 5 (2) A (Schließer)
 10 (4) A (Öffner)
 Schaltleistung: ca. 120 W (Schließer)
 ca. 240 W (Öffner)
 Schalttemperaturdifferenz: ca. 0,5 K



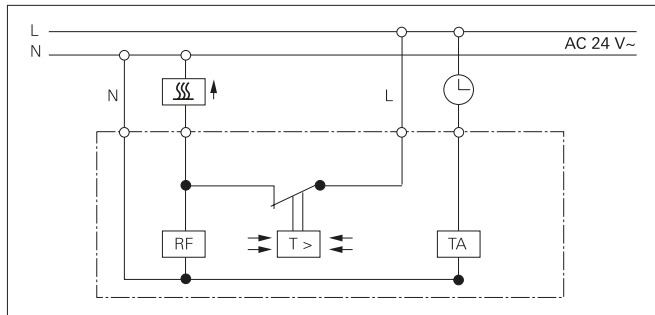
Raumtemperaturregler 24 V mit Wechsler



**Raumtemperaturregler
24/10 (4) A mit Öffner**
Best.-Nr. 0391 ..

Technische Daten

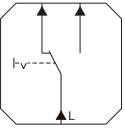
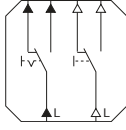
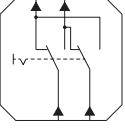
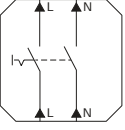
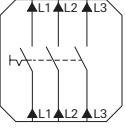
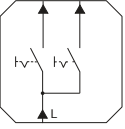
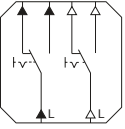
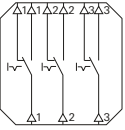
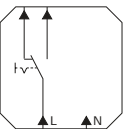
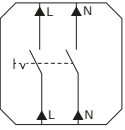
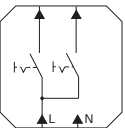
Umgebungstemperatur: +5 °C bis +30 °C
 Nennspannung U_N : AC 24 V
 Nennstrom I_N : 10 (4) A
 Schaltleistung: ca. 240 W
 Schalttemperaturdifferenz: ca. 0,5 K
 Nachtabsenkung: ca. 4 K



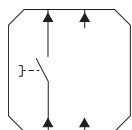
Raumtemperaturregler 24 V mit Öffner

Symbolerläuterung

- TA Widerstand für Nachtabsenkung der Raumtemperatur
- RF Widerstand für thermische Rückführung
- L Außenleiter
- N Neutraleiter
- ⌚ Anschluss für Uhrsignal zur Temperaturabsenkung
- ← Lastanschluss
- ⋯ Heizung
- ⚙️ Kühlung

<p style="text-align: center;">Einsatz Wippschalter</p>  <p style="text-align: center;">Universal-Aus-Wechselschalter Best.-Nr. 0106 00</p>	<p style="text-align: center;">Einsatz Wippschalter bzw. -taster</p>  <p style="text-align: center;">Wechselschalter/Wechseltaster Best.-Nr. 0139 00</p>
<p style="text-align: center;">Kreuzschalter Best.-Nr. 0107 00</p> 	<p style="text-align: center;">Einsatz Wipptaster</p> <p style="text-align: center;">Schließer 1-polig Best.-Nr. 0151 00</p>
<p style="text-align: center;">Ausschalter 2-polig Best.-Nr. 0102 00</p> 	<p style="text-align: center;">Wechsler 1-polig Best.-Nr. 0156 00</p>
<p style="text-align: center;">Ausschalter 3-polig Best.-Nr. 0103 00</p> 	<p style="text-align: center;">Schließer 1-polig mit N-Klemme Best.-Nr. 0150 00</p>
<p style="text-align: center;">Serienschalter Best.-Nr. 0105 00</p> 	<p style="text-align: center;">Schließer 1-polig mit sep. Meldekontakt Best.-Nr. 0152 00</p>
<p style="text-align: center;">Wechselschalter 2fach Best.-Nr. 0108 00</p> 	<p style="text-align: center;">Wechsler 2fach Best.-Nr. 0155 00</p>
<p style="text-align: center;">Wippschalter 3fach m. Wippen Best.-Nr. 2832 ..</p> 	<p style="text-align: center;">Taster 3fach Schließer 1-polig Best.-Nr. 2844 ..</p>
<p style="text-align: center;">Einsatz Wipp-Kontrollschalter mit Glimmlampenelement</p> <p style="text-align: center;">Universal-Aus-Wechselschalter Best.-Nr. 0116 00</p> 	<p style="text-align: center;">Wipptaster 4fach Schließer 1-polig Best.-Nr. 0147 00</p>
<p style="text-align: center;">Ausschalter 2-polig Best.-Nr. 0112 00</p> 	<p style="text-align: center;">Einsatz Zugschalter</p> <p style="text-align: center;">Universal-Aus-Wechselschalter Best.-Nr. 0146 00</p>
<p style="text-align: center;">Einsatz Wipp-Kontrollschalter mit LED</p> <p style="text-align: center;">Serienschalter Best.-Nr. 0145 00</p> 	<p style="text-align: center;">Ausschalter 2-polig Best.-Nr. 0142 00</p>

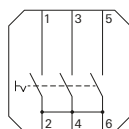
Einsatz Zugtaster



Schließer 1-polig
mit sep. Meldekontakt

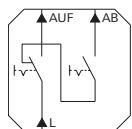
Best.-Nr. 0165 00

**3-Stufenschalter bzw.
Drehzahlsteller**



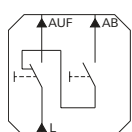
Einsatz 3-Stufenschalter
Nullstellung
Best.-Nr. 0149 00

**Wipp-Jalousieschalter/
Einsatz Wipptaster**



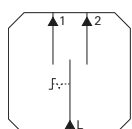
Wipp-Jalousieschalter

Best.-Nr. 0159 00



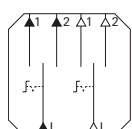
Wipp-Jalousietaster

Best.-Nr. 0158 00



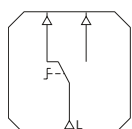
Jalousietaster bzw. -schalter
Gruppentaster/-schalter 1-polig

Best.-Nr. 0154 00



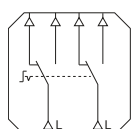
Jalousietaster bzw. -schalter
Gruppentaster/-schalter 2-polig

Best.-Nr. 0157 00



Schlüsseltaster 1-polig

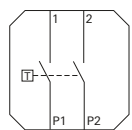
Best.-Nr. 0163 00



Schlüsselschalter 2-polig

Best.-Nr. 0144 00

Einsatz Zeitschalter



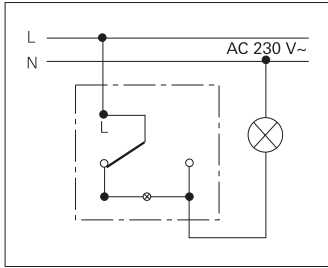
Einsatz Zeitschalter 2-polig

Best.-Nr. 0320 00
Best.-Nr. 0321 00

Schaltbilder

Ausschaltung

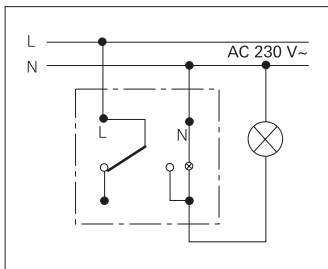
(beleuchtet), z. B. unter Verwendung des Einsatzes Wippschalter Universal-Aus-Wechselschalter 0106 00



Ausschaltung 1-polig

Ausschaltung Wechselschalter mit Kontrollfunktion

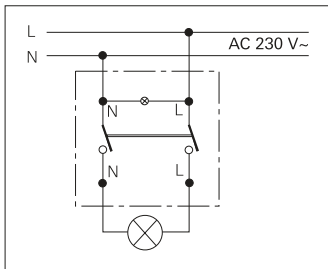
Kontrolllicht leuchtet in eingeschaltetem Zustand.



Ausschaltung 1-polig

Ausschaltung 2-polig

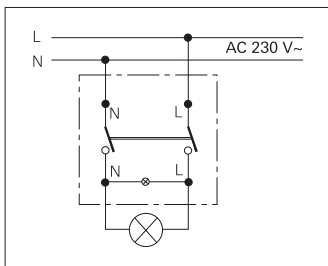
(beleuchtet), z. B. unter Verwendung des Einsatzes Wippschalter Ausschalter 2-polig 0102 00.



Ausschaltung 2-polig

Ausschaltung 2-polig mit Kontrollfunktion

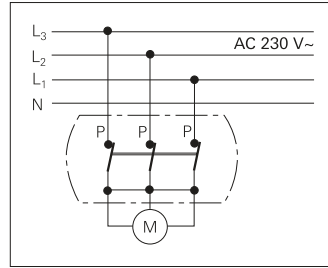
Kontrolllicht leuchtet in eingeschaltetem Zustand.



Ausschaltung 2-polig

Ausschaltung 3-polig

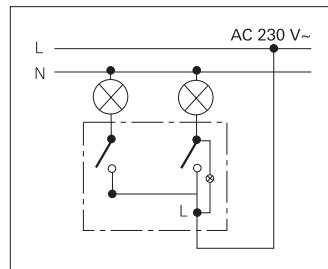
z. B. unter Verwendung des Einsatzes Wippschalter Ausschalter 3-polig 0103 00



Ausschaltung 3-polig

Serienschaltung

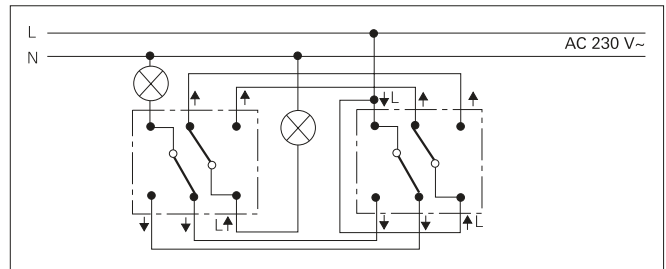
(beleuchtet) z. B. unter Verwendung des Einsatzes Wippschalter Serienschalter 0105 00.



Serienschaltung (beleuchtet)

Wechsel/Wechselschaltung

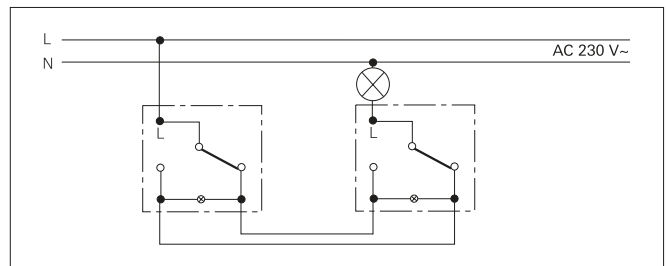
z. B. unter Verwendung von zwei Einsatzen Wippschalter Wechselschalter 2fach 0108 00.



Wechsel/Wechselschaltung

Wechselschaltung

(beleuchtet) z. B. unter Verwendung von zwei Einsatzen Wippschalter Universal-Aus-Wechselschalter 0106 00.

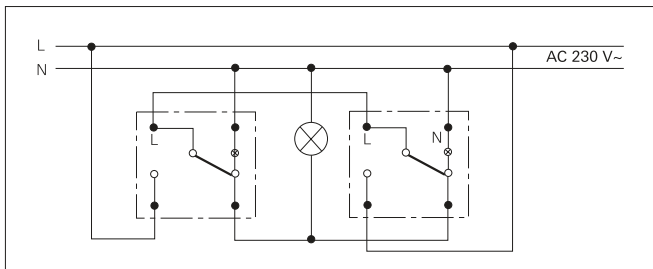


Wechselschaltung (beleuchtet)

Schaltbilder

Wechselschaltung mit Kontrollfunktion

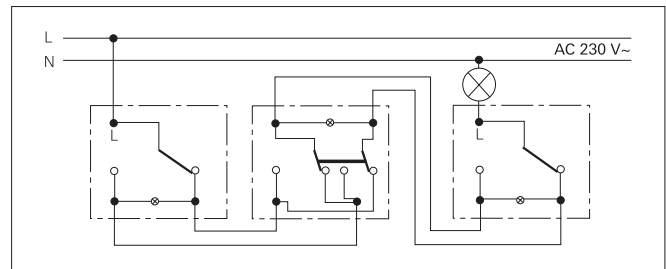
(Die Kontroll-Lampen leuchten in eingeschaltetem Zustand) z. B. mit zwei Einsätzen Wipp-Kontrollschalter Universal-Aus-Wechselschalter 0116 00.



Wechselschaltung (Kontroll)

Kreuzschaltung

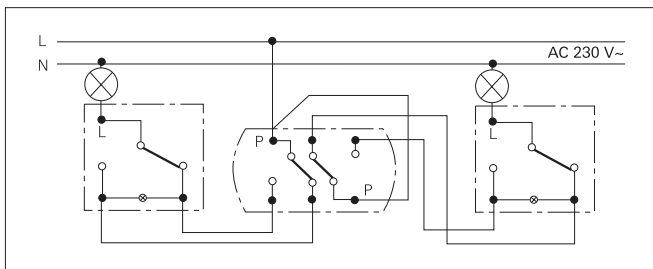
(beleuchtet) z. B. unter Verwendung der Einsätze Wippschalter Kreuzschalter 0107 00 und Universal-Aus-Wechselschalter 0106 00.



Kreuzschaltung (beleuchtet)

Wechselschaltung

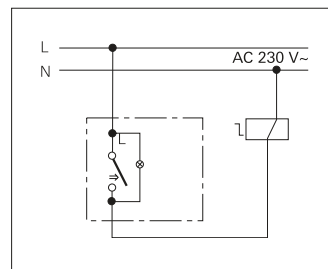
(beleuchtet) z. B. mit den Einsätzen Wippschalter Wechselschalter 2fach 0108 00 und Universal-Aus-Wechselschalter 0106 00.



Wechselschaltung (beleuchtet) mit Wechselschalter 2fach

Taster/Schließer

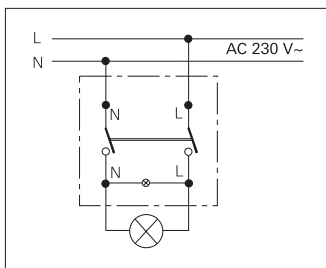
(beleuchtet) z. B. unter Verwendung des Einsatzes Wipptaster Schließer 1-polig 0151 00.



Taster (Schließer)

Ausschaltung 2-polig mit Kontrollfunktion

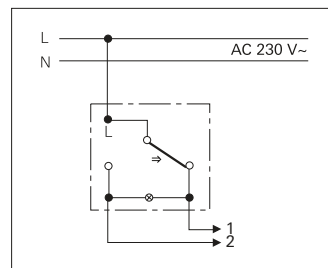
z. B. unter Verwendung des Zugschalters/Zugtasters Ausschalter 2-polig 0142 00 und einer Kontrolllampe (leuchtet in eingeschaltetem Zustand).



Ausschaltung 2-polig, Kontroll

Taster/Wechsler

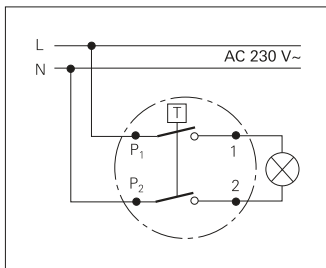
(beleuchtet) z. B. unter Verwendung des Einsatzes Wipptaster Wechsler 1-polig 0156 00.



Taster (Wechsler). 1 = Öffner, 2 = Schließer

Zeitschaltung

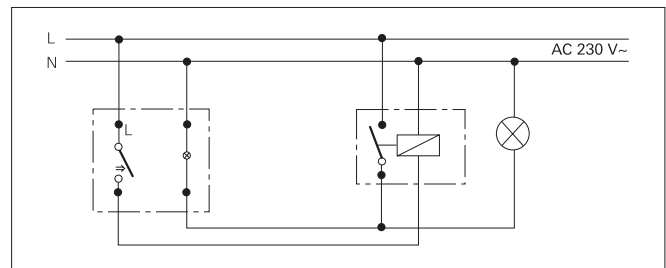
z. B. unter Verwendung des Einsatzes Zeitschalter 2-polig 0320 00, 0321 00.



Zeitschalter

Taster/Schließer mit separatem Meldekontakt

z. B. unter Verwendung des Einsatzes Wipptaster Schließer 1-polig mit sep. Meldekontakt 0152 00.

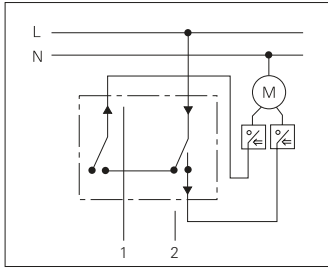


Taster (Schließer mit separatem Meldekontakt)

Schaltbilder

Jalousieschaltung

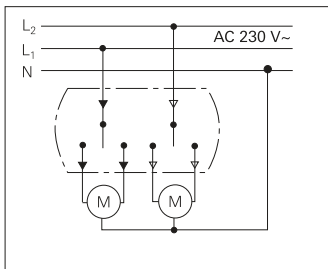
z. B. unter Verwendung des Einsatzes Wipp-Jalousieschalter, 015900.



Jalousieschalter mit Wippen

Jalousieschaltung

(Knebel oder Schlüssel) z. B. unter Verwendung des Einsatzes Jalousietaster bzw. -schalter 2-polig mit Knebel 0157 00.



Jalousieschalter mit Knebel

System 3000 Anschlussquerschnitte

	1 x 0,5 ... 4 mm ²
	2 x 0,5 ... 2,5 mm ²
	1 x 0,5 ... 4 mm ² 2 x 0,5 ... 1,5 mm ²








System 3000 Anschlussquerschnitte der Einsätze

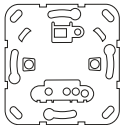
System 3000 Matrix Bestellnummern mit Stand-by-Verbrauchswerten

System 3000 Aufsätze	5360 .. 5361 ..	5363 ..	5366 ..	5367 ..	5373 ..	5374 ..	5375 ..	5376 ..	5377 02
System 3000 Einsätze									
5403 00	0,13 W •	0,16 W •	0,29 W •	0,17 W •	0,19 W •	0,22 W •	0,19 W •	0,22 W •	0,22 W •
5405 00	0,20 W •	0,22 W •	0,32 W •	0,23 W •	0,24 W •	0,27 W •	0,24 W •	0,27 W •	0,27 W •
5410 00	0,29 W •	/	/	/	0,35 W •	0,35 W •	0,35 W •	0,35 W •	0,34 W •
5400 00	0,20 W •	0,22 W •	0,32 W •	0,23 W •	0,24 W •	0,27 W •	0,24 W •	0,27 W •	0,27 W •
5401 00	0,20 W •	0,22 W •	0,32 W •	0,23 W •	0,24 W •	0,27 W •	0,24 W •	0,27 W •	0,27 W •
5406 00	1,3 W* •	1,3 W* •	1,3 W* •	1,3 W* •	1,3 W* •	1,3 W* •	1,3 W* •	1,3 W* •	1,3 W* •
5408 00	0,00 W •	/	/	/	/	/	/	/	/
5409 00	0,17 W •	0,19 W •	0,30 W •	0,20 W •	0,21 W •	0,24 W •	0,21 W •	0,24 W •	0,24 W •
5414 00	0,14 W •	0,16 W •	0,27 W •	0,17 W •	/	/	/	/	/
5415 00	0,13 W •	0,16 W •	0,27 W •	0,16 W •	/	/	/	/	/

* DALI-Power-Steuereinheit (5406 00) hat wegen der Dauerversorgung der DALI-Teilnehmer höhere Verbrauchswerte.

Dimmer an REG Leistungszusatz 2383 00

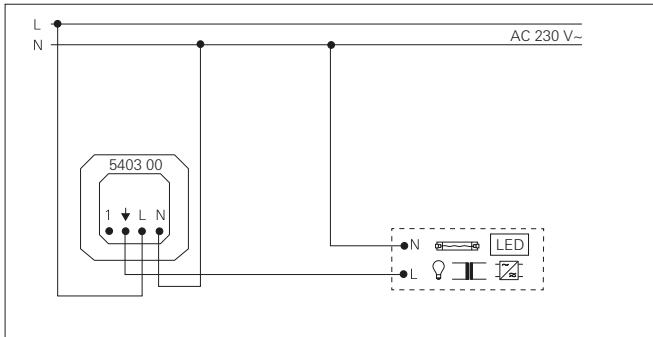
Best.-Nr.	Phasenabschnitt						Best.-Nr.	Phasenanschnitt							
															
	n	W	n	W	n	W		n	W	n	W	n	W	n	W
2015 00	5	280	2	200	4	280	2015 00	2	350	2	50	4	280	2	380
2025 00	5	280	2	200	4	280	2025 00	2	350	2	50	4	280	2	380
2171 00 ab V04	2	420	2	200	2	420	2171 00 ab V04	2	420	2	100	2	420	2	420
2172 00 ab V04	4	420	2	200	4	420	2172 00 ab V04	4	420	2	100	4	420	4	420
2174 00 ab V04	4	420	2	200	4	420	2174 00 ab V04	4	420	2	100	4	420	4	420
2365 00	5	420	2	200	5	420	2365 00	5	420	2	100	5	420	5	420
2385 00	5	420	2	200	5	420	2385 00	5	420	-	---	5	420	5	420
2440 00	2	210	2	200	2	210	2440 00	2	210	2	50	2	210	2	210
2450 00	5	210	2	200	5	210	2450 00	5	210	2	60	5	210	5	210
2455 00	5	420	2	200	5	420	2455 00	5	420	2	100	5	420	5	420
5400 00	5	210	2	200	5	210	5400 00	5	210	2	60	5	210	5	210
5401 00	5	420	2	200	5	420	5401 00	5	420	2	100	5	420	5	420
5402 00	3	350	2	200	3	350	5402 00	3	350	2	100	3	350	3	350
5420 00	5	250	2	200	5	250	5420 00	5	250	2	70	5	250	5	250
5430 00	3	420	2	200	3	420	5430 00	3	420	2	65	3	420	3	420
5431 00	4	420	2	200	4	420	5431 00	4	420	2	100	4	420	4	420



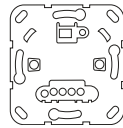
**System 3000
Relaischaltzeinsatz**
Best.-Nr. 5403 00

Technische Daten

Nennspannung U_N :	AC 230 V~, 50/60 Hz
Umgebungstemperatur:	-25 °C bis +45 °C
Anschlussleistung:	
- HV-LED	typ. 400 W
- Kompaktleuchtstofflampen	typ. 500 W
- Glühlampen	2300 W
- HV-Halogen	2300 W
- Tronic-Trafos	1500 W
- gewickelte Trafos	1000 VA
- Leuchtstofflampen unkompensiert	1200 VA
- kapazitive Last	920 VA (115 µF)
- Schaltstrom Motoren	6 A
Anzahl Nebenstellen:	
- System 3000 Nebenstelle 5408 00 , mech. Taster	Unbegrenzt
Gesamtlänge Nebenstellenleitung:	max. 100 m



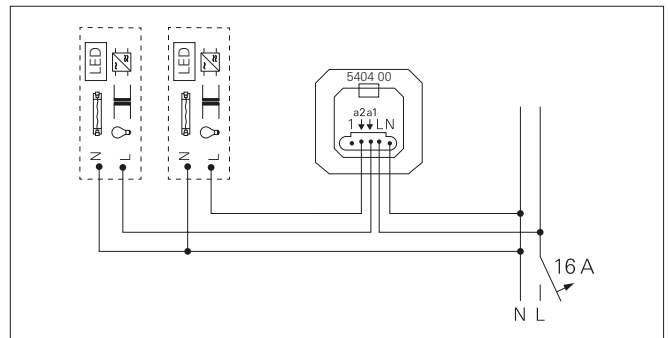
Anschluss System 3000 Relaiszeinsatz



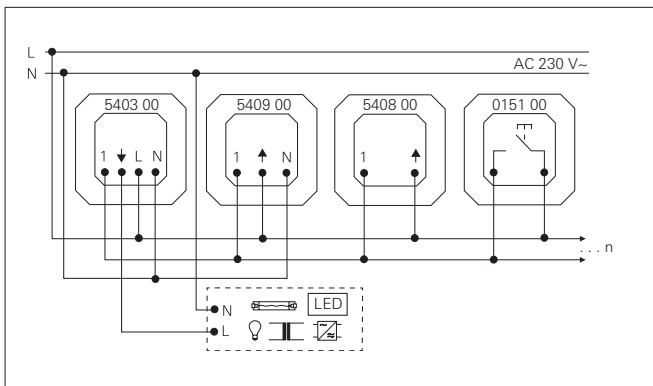
**System 3000
Relaischaltzeinsatz 2fach**
Best.-Nr. 5404 00

Technische Daten

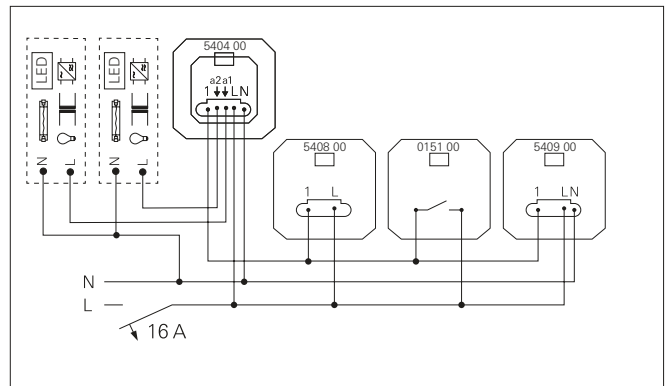
Nennspannung U_N :	AC 230 V~, 50/60 Hz
Umgebungstemperatur:	-25 °C bis +45 °C
Anschlussleistung bei 25 °C pro Ausgang:	
- HV-LED	typ. 400 W
- Kompaktleuchtstofflampen	typ. 500 W
- Glühlampen	1500 W
- HV-Halogen	1500 W
- Tronic-Trafos	1000 W
- gewickelte Trafos	625 VA
- Leuchtstofflampen unkompensiert	750 VA
- kapazitive Last	580 VA (70 µF)
- Schaltstrom Motoren	3 A
Anzahl Nebenstellen:	
- System 3000 Nebenstelle 5408 00 , mech. Taster	Unbegrenzt
Gesamtlänge Nebenstellenleitung:	max. 100 m



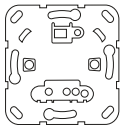
Anschluss System 3000 Relaiszeinsatz 2fach



Anschluss unterschiedlicher Nebenstelleneinsätze an einen System 3000 Relaiszeinsatz. n = weitere Nebenstellen



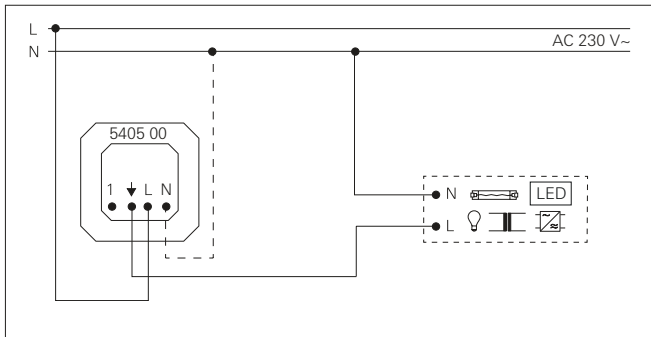
Anschluss unterschiedlicher Nebenstelleneinsätze an einen System 3000 Relaiszeinsatz 2fach



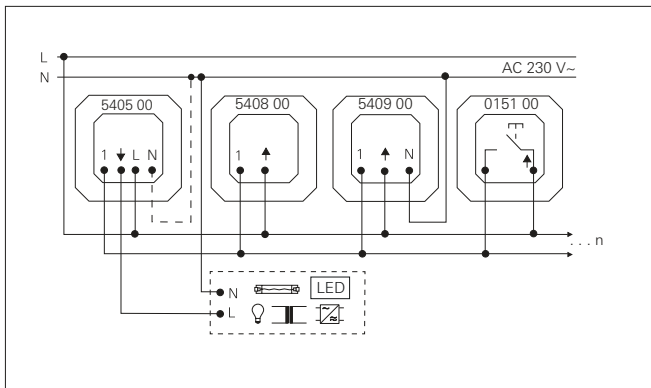
System 3000
Elektronischer Schalteinsatz
Best.-Nr. 5405 00

Technische Daten

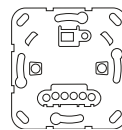
Nennspannung U_N :	AC 230 V~, 50/60 Hz
Umgebungstemperatur:	-5 °C bis +45 °C
Anschlussleistung bei 25 °C:	
- HV-LED-Lampen (Phasenanschnitt)	typ. 3 bis 100 W
- HV-LED-Lampen (Phasenabschnitt)	typ. 3 bis 200 W
- Kompaktleuchtstofflampen	typ. 3 bis 100 W
- Glühlampen	20 bis 400 W
- HV-Halogen	20 bis 400 W
- Tronic-Trafos	20 bis 400 W
- Elektronischer Trafo mit NV-LED	typ. 20 bis 100 W
- gewickelter Trafo	20 bis 400 VA
- gewickelter Trafo mit NV-LED	typ. 20 bis 100 VA
Anzahl Nebenstellen:	
- System 3000 Nebenstelle	Unbegrenzt
5408 00 , mech. Taster	
Gesamtlänge Nebenstellenleitung:	max. 100 m
Lastleitung:	max. 100 m



Anschluss System 3000 Elektronischer Schalteinsatz



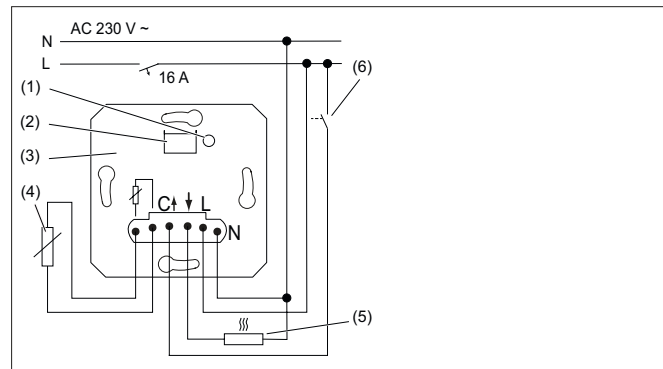
Anschluss unterschiedlicher Nebenstelleneinsätze an System 3000 Elektronischer Schalteinsatz. Betrieb ohne Neutralleiter möglich. n = weitere Nebenstellen.



System 3000
Raumtemperaturregler-Einsatz mit Fühleranschluss
Best.-Nr. 5395 00

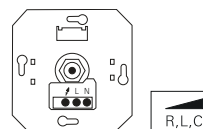
Technische Daten

Nennspannung U_N :	AC 230 V~, 50/60 Hz
Umgebungstemperatur:	-5 °C bis +45 °C
Schaltstrom:	10 mA bis 16 A (AC1)
Anschlussleistung:	max. 3600 W
Empfohlene Montagehöhe:	1,50 m



Anschluss Raumtemperaturregler-Einsatz mit Fühleranschluss

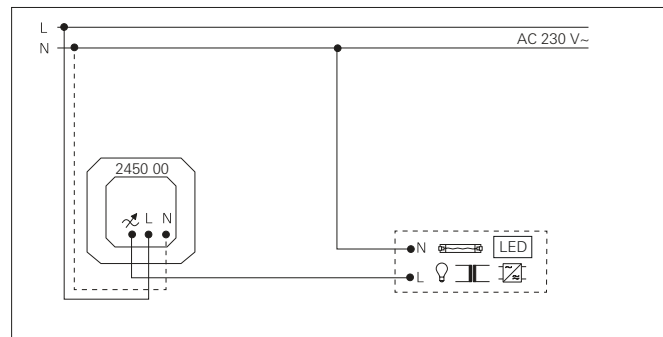
- (1) Taste TEST
- (2) Aufsatzschnittstelle mit LED
- (3) Einsatz
- (4) Fernfühler zur externen Temperaturmessung
- (5) Elektrische Fußbodenheizung oder elektronischer Stellantrieb
- (6) Schaltkontakt zum Umschalten auf Kühlbetrieb



System 3000
Universal-LED-Drehdimmeinsatz Standard
Best.-Nr. 2450 00

Technische Daten

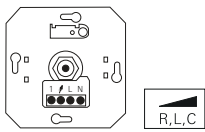
Nennspannung U_N :	AC 230 V~, 50/60 Hz
Umgebungstemperatur:	-5 °C bis +45 °C
Standby-Leistung:	ca. 0,35 W
Verlustleistung:	ca. 2 W
Anschlussleistung:	
- HV-LED-Lampen	typ. 3 bis 60 W
- Kompaktleuchtstofflampen	typ. 3 bis 60 W
- Glühlampen	20 bis 210 W
- HV-Halogen	20 bis 210 W
- Tronic-Trafos	20 bis 210 W
- Elektronischer Trafo mit NV-LED	typ. 20 bis 60 W
- gewickelter Trafo	20 bis 210 VA
- gewickelter Trafo mit NV-LED	typ. 20 bis 60 VA
Anzahl Nebenstellen:	keine Nebenstellen möglich
Gesamtlänge Lastleitung:	max. 100 m



Anschluss Universal-LED-Drehdimmeinsatz Standard

Hinweis

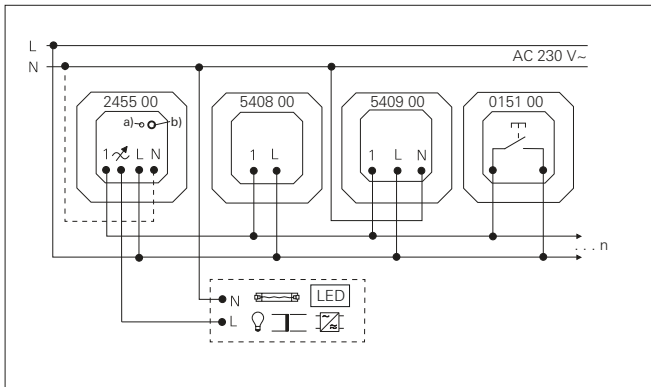
Betrieb ohne Neutralleiter möglich.



**System 3000
Universal-LED-Drehdimmeinsatz Komfort**
Best.-Nr. 2455 00

Technische Daten

Nennspannung U_N : AC 230 V~, 50/60 Hz
 Umgebungstemperatur: -5 °C bis +45 °C
 Stand-by-Leistung: ca. 0,35 W
 Verlustleistung: ca. 4 W
 Anschlussleistung:
 - HV-LED-Lampen (Phasenanschnitt) typ. 3 bis 100 W
 - HV-LED-Lampen (Phasenabschnitt) typ. 3 bis 200 W
 - Kompaktleuchtstofflampen typ. 3 bis 100 W
 - Glühlampen 20 bis 420 W
 - HV-Halogen 20 bis 420 W
 - Tronic-Trafos 20 bis 420 W
 - Elektronischer Trafo mit NV-LED typ. 20 bis 100 W
 - gewickelter Trafo 20 bis 420 VA
 - gewickelter Trafo mit NV-LED typ. 20 bis 100 VA
 Anzahl Nebenstellen:
 - System 3000 Nebenstelle **5408 00**, mech. Taster Unbegrenzt
 - System 3000 Nebenstelle **5409 00** 5
 Gesamtlänge Nebenstellenleitung: max. 100 m
 Gesamtlänge Lastleitung: max. 100 m



Anschlussmöglichkeiten Universal-LED-Drehdimmeinsatz Komfort und Nebenstellen

- a) = LED-Anzeige des Dimmprinzips (siehe Tabelle)
- b) = Taste "Dimm-Mode" (Betriebsart)
- n = weitere Nebenstellen.

Hinweise

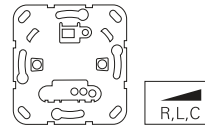
Bedienung über Nebenstellen oder Taster möglich.
 Betrieb ohne Neutralleiter möglich.

Betriebsarten:

R, L, C, LED (werkseitig voreingestellt)
HV-LED (Phasenabschnitt), induktive Trafos nicht zulässig
HV-LED (Phasenanschnitt), induktive Trafos nicht zulässig

LED	Dimm-Mode
GN (grün, green)	R, L, C, LED
RD (rot, red)	LED (Phasenabschnitt)
BU (blau, blue)	LED (Phasenanschnitt)

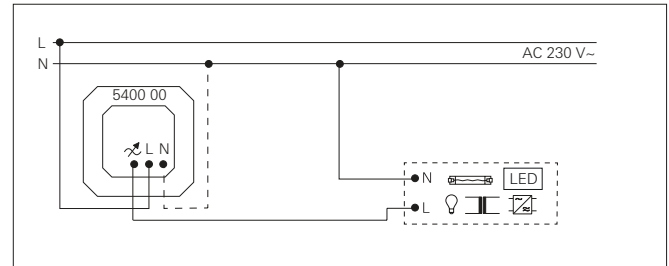
Zuordnung LED-Farbe zu "Dimm-Mode"



**System 3000
Universal-LED-Dimmeinsatz Standard**
Best.-Nr. 5400 00

Technische Daten

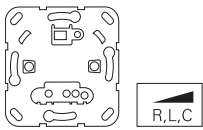
Nennspannung U_N : AC 230 V~, 50/60 Hz
 Umgebungstemperatur: -5 °C bis +45 °C
 Stand-by-Leistung: 0,1 bis 0,5 W
 Anschlussleistung bei 25 °C:
 - HV-LED-Lampen (Phasenanschnitt) typ. 3 bis 60 W
 - HV-LED-Lampen (Phasenabschnitt) typ. 3 bis 120 W
 - Kompaktleuchtstofflampen typ. 3 bis 60 W
 - Glühlampen, 20 bis 210 W
 - HV-Halogen, 20 bis 210 W
 - Tronic-Trafos 20 bis 210 W
 - Elektronischer Trafo mit NV-LED typ. 20 bis 60 W
 - gewickelter Trafo 20 bis 210 VA
 - gewickelter Trafo mit NV-LED typ. 20 bis 60 VA
 Gesamtlänge Lastleitung: max. 100 m



Anschluss System 3000 Universal-LED-Dimmeinsatz Standard

Hinweise:

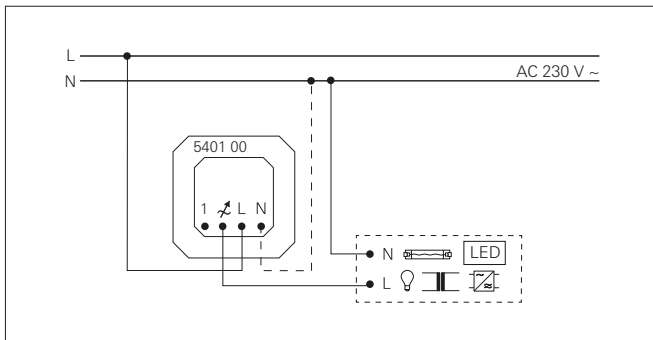
Beim Betrieb ohne Neutralleiter erhöht sich die Mindestlast für Glühlampen, HV-Halogenlampen, Tronic-Trafos, induktive Trafos und Mischlasten ohmsch-kapazitive bzw. ohmsch-induktive von 20 W auf 50 W.
 Ist am Installationsort kein Neutralleiter vorhanden, kann der Dimmer auch ohne Neutralleiter betrieben werden. In diesem Fall kann es vermehrt zu ungeeigneten Kombinationen aus Dimmer und HV-LED-Lampe kommen.



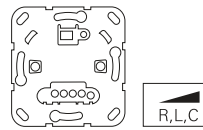
**System 3000
Universal-LED-Dimmeinsatz
Komfort**
Best.-Nr. 5401 00

Technische Daten

Nennspannung U_N :	AC 230 V~, 50/60 Hz
Umgebungstemperatur:	-5 °C bis +45 °C
Stand-by-Leistung:	0,1 bis 0,5 W
Anschlussleistung bei 25 °C:	
- HV-LED-Lampen (Phasenanschnitt)	typ. 3 bis 100 W
- HV-LED-Lampen (Phasenabschnitt)	typ. 3 bis 200 W
- Kompaktleuchtstofflampen	typ. 3 bis 100 W
- Glühlampen,	20 bis 420 W
- HV-Halogen,	20 bis 420 W
- Tronic-Trafos	20 bis 420 W
- Elektronischer Trafo mit NV-LED	typ. 20 bis 100 W
- gewickelter Trafo	20 bis 420 VA
- gewickelter Trafo mit NV-LED	typ. 20 bis 100 VA
Gesamtlänge	
Nebenstellenleitung:	max. 100 m
Lastleitung:	max. 100 m



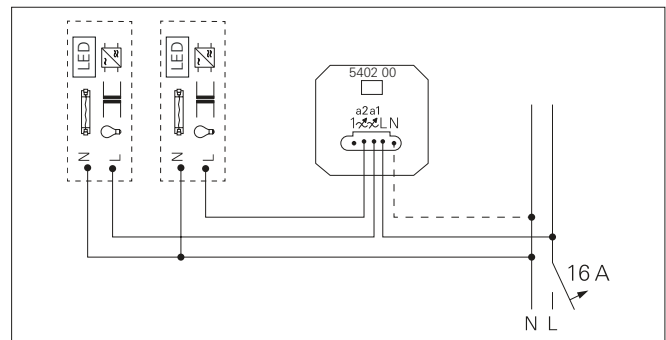
Anschluss System 3000 Universal-LED-Dimmeinsatz Komfort



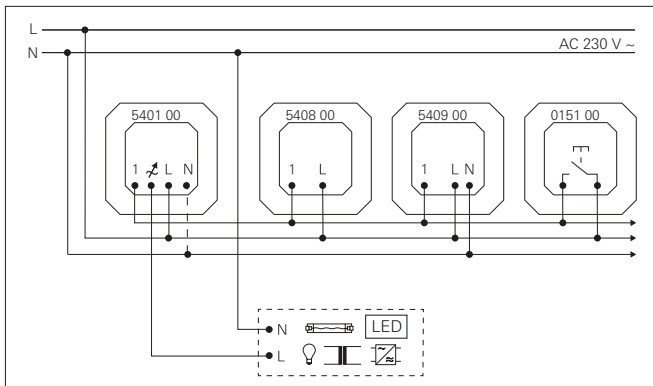
**System 3000
Universal-LED-Dimmeinsatz
Komfort 2fach**
Best.-Nr. 5402 00

Technische Daten

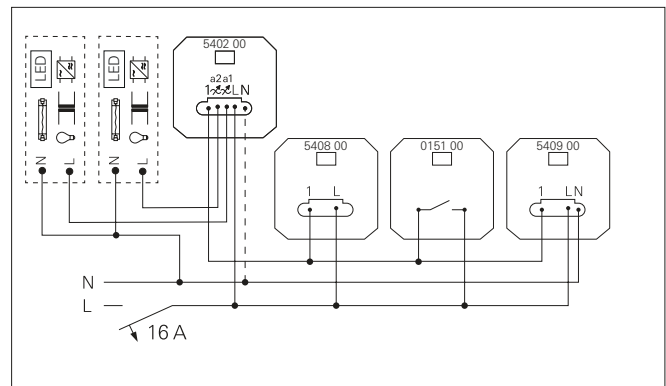
Nennspannung U_N :	AC 230 V, 50/60 Hz
Umgebungstemperatur:	-5 °C bis +45 °C
Stand-by-Leistung:	0,1 bis 0,5 W
Anschlussleistung bei 25 °C pro Ausgang:	
- HV-LED-Lampen (Phasenanschnitt)	typ. 3 bis 50 W
- HV-LED-Lampen (Phasenabschnitt)	typ. 3 bis 100 W
- Kompaktleuchtstofflampen	typ. 3 bis 50 W
- Glühlampen,	20 bis 210 W
- HV-Halogen,	20 bis 210 W
- Tronic-Trafos	20 bis 210 W
- Elektronischer Trafo mit NV-LED	typ. 20 bis 50 W
- gewickelter Trafo	20 bis 210 VA
- gewickelter Trafo mit NV-LED	typ. 20 bis 50 VA
Gesamtlänge	
Nebenstellenleitung:	max. 100 m
Lastleitung:	max. 100 m



Anschluss System 3000 Universal-LED-Dimmeinsatz Komfort 2fach



Anschluss unterschiedlicher Nebenstelleneinsätze an einen System 3000 Universal-LED-Dimmeinsatz Komfort.

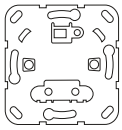


Anschluss unterschiedlicher Nebenstelleneinsätze an einen System 3000 Universal-LED-Dimmeinsatz Komfort 2fach

Hinweise:

Beim Betrieb ohne Neutralleiter erhöht sich die Mindestlast für Glühlampen, HV-Halogenlampen, Tronic-Trafos, induktive Trafos und Mischlasten ohmsch-kapazitive bzw. ohmsch-induktive von 20 W auf 50 W.

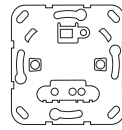
Ist am Installationsort kein Neutralleiter vorhanden, kann der Dimmer auch ohne Neutralleiter betrieben werden. In diesem Fall kann es vermehrt zu ungeeigneten Kombinationen aus Dimmer und HV-LED-Lampe kommen.



System 3000
Nebenstelleneinsatz 2-Draht
 Best.-Nr. 5408 00

Technische Daten

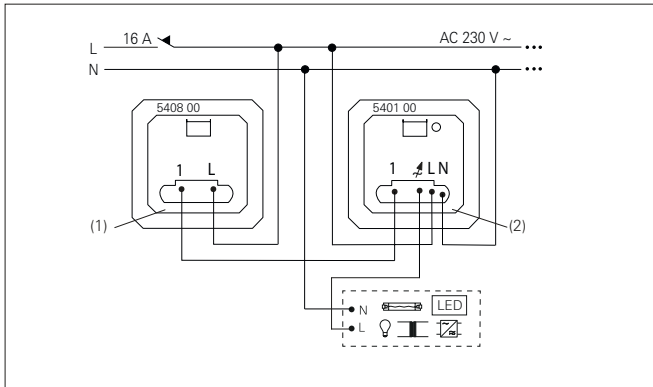
Nennspannung U_N : AC 230 V~, 50/60 Hz
 Umgebungstemperatur: -20 °C bis +45 °C
 Leitungslänge zur Hauptstelle: max. 100 m



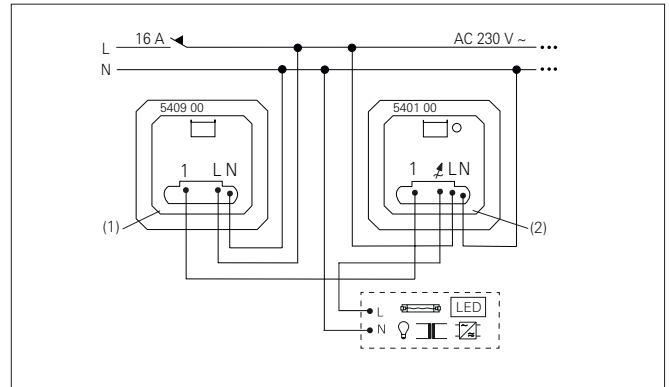
System 3000
Nebenstelleneinsatz 3-Draht
 Best.-Nr. 5409 00

Technische Daten

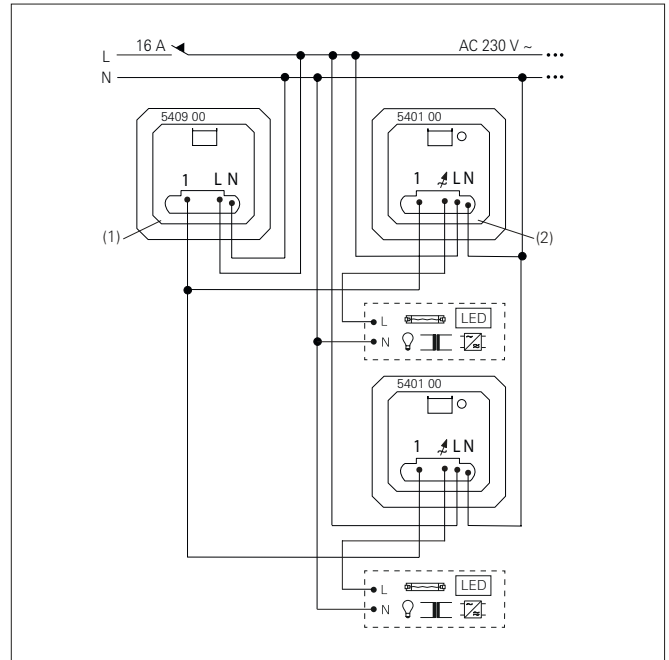
Nennspannung U_N : AC 230 V~, 50/60 Hz
 Umgebungstemperatur: -20 °C bis +45 °C
 Leitungslänge zur Hauptstelle: max. 100 m



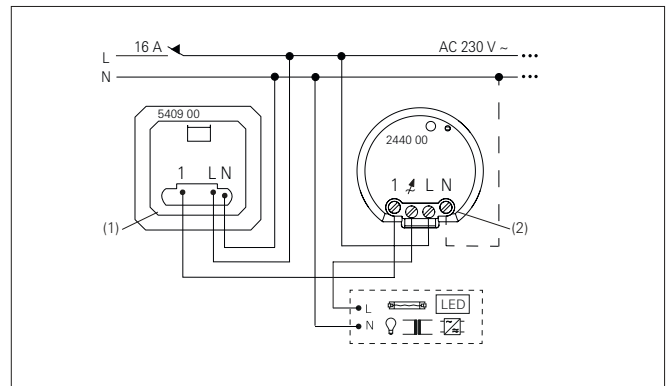
Anschluss Nebenstelle (1) an Universal-LED-Dimmeinsatz (2)



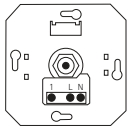
Anschluss Nebenstelle (1) an Universal-LED-Dimmeinsatz (2)



Anschluss Nebenstelle (1) an mehrere Hauptstellen (2)



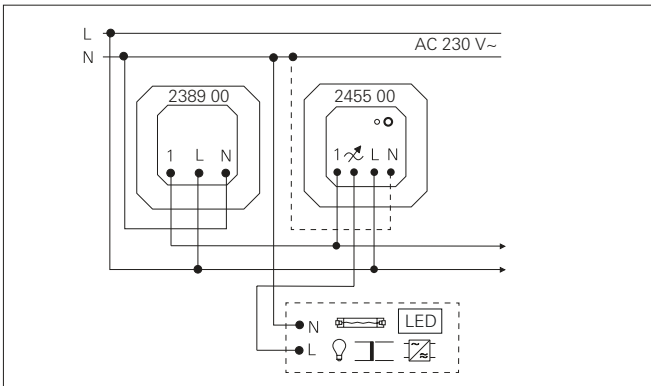
Anschluss Nebenstelle (1) an Uni-LED-Dimmer Mini (2)



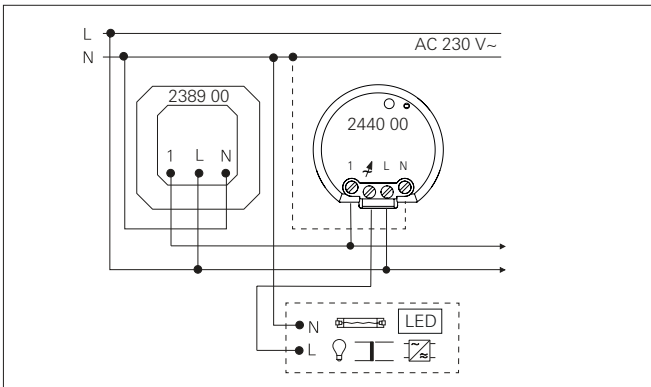
System 3000 Dreh-Nebenstelleneinsatz 3-Draht
Best.-Nr. 2389 00

Technische Daten

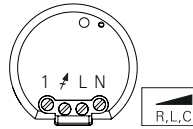
Nennspannung U_N : AC 230 V~, 50/60 Hz
 Umgebungstemperatur: -5 °C bis +45 °C
 Standby-Leistung: ca. 0,3 W
 Gesamtlänge Nebenstellenleitung: max. 100 m
 Gesamtlänge Lastleitung: max. 100 m



Anschluss Nebenstelle an Universal-LED-Drehdimmeinsatz Komfort



Anschluss Nebenstelle an Uni-LED-Dimmer Mini



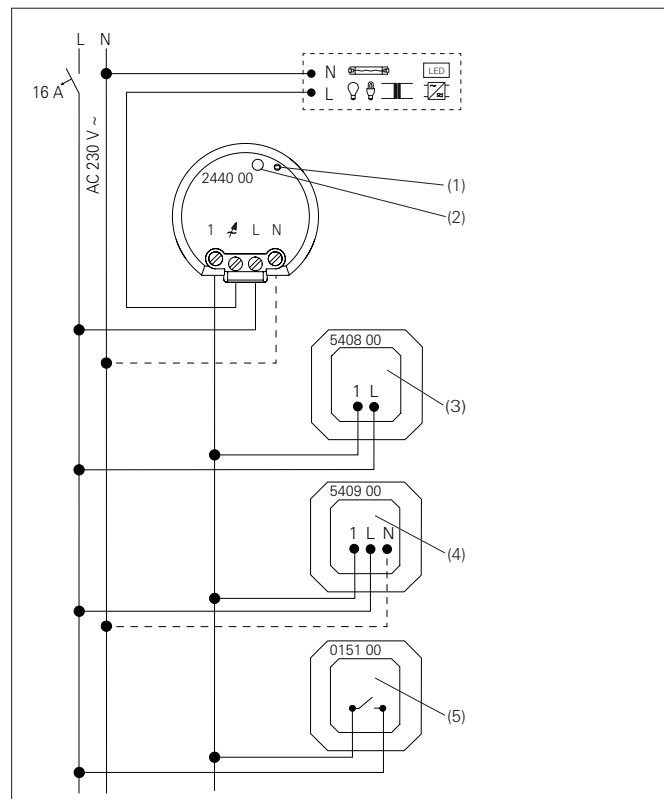
System 3000 Universal-LED-Dimmer Mini
Best.-Nr. 2440 00

Technische Daten

Nennspannung U_N : AC 230 V~, 50/60 Hz
 Umgebungstemperatur: -5 °C bis +45 °C
 Stand-by-Leistung: < 0,5 W
 Verlustleistung: max. 2 W
 Anschlussleistung bei 25 °C: (Lastarten)
 - Glühlampen 230 V: 20 bis 210 W
 - HV-Halogenlampen: 20 bis 210 W/VA
 - Tronic-Trafos: 20 bis 210 W/VA
 - konventionelle Trafos: 20 bis 210 W/VA
 - HV-LED (Phasenanschnitt): typ. 3 bis 50 W
 - HV-LED (Phasenabschnitt): typ. 3 bis 100 W
 - NV-LED m. Tronic-Trafo: typ. 20 bis 50 W
 - NV-LED m. konvent. Trafo: typ. 20 bis 50 W
 - Kompaktleuchtstofflampe: typ. 3 bis 50 W
 - Mischlast kapazitiv-induktiv: nicht zulässig
 Mindestlast ohne Neutralleiter: 50 W/VA
 Nebenstellen: Nebenstelleneinsatz 2-Draht, Nebenstelleneinsatz 3-Draht, Taster (Schließer) unbeleuchtet

Anzahl Nebenstellen:

- Taster, Nst. 2-Draht: unbegrenzt
 - Nst. 3-Draht: max. 10
 Gesamtlänge Nebenstellenleitung: max. 100 m
 Gesamtlänge Lastleitung: max. 100 m



Anschluss Universal-LED-Dimmer Mini

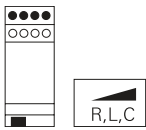
- 1 = Anzeige-LED
- 2 = Taster "Betriebsart"
- 3 = Nebenstelleneinsatz 2-Draht
- 4 = Nebenstelleneinsatz 3-Draht
- 5 = Taster, Schließerkontakt

Hinweise

Bedienung über Nebenstellen.
 Betrieb ohne Neutralleiter möglich.

Betriebsarten:

R, L, C, LED (werkseitig voreingestellt)
HV-LED (Phasenabschnitt), induktive Trafos nicht zulässig
HV-LED (Phasenanschnitt), induktive Trafos nicht zulässig



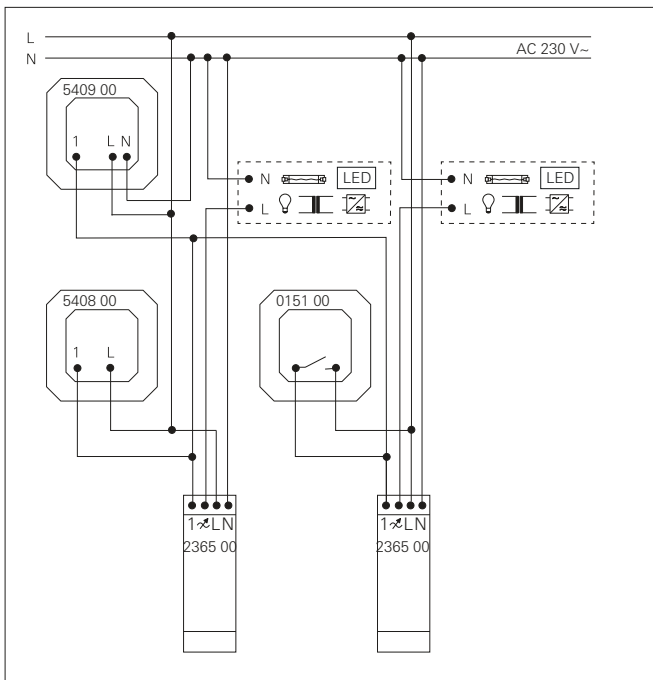
**System 3000
Universal-LED-Dimmer REG**
Best.-Nr. 2365 00

Technische Daten

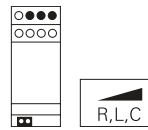
Nennspannung U_N : AC 230 V~, 50/60 Hz
 Umgebungstemperatur: -5 °C bis +45 °C
 Stand-by: 0,3 W
 Anschlussleistung bei 25 °C:
 - HV-LED-Lampen (Phasenanschnitt) typ. 3 bis 100 W
 - HV-LED-Lampen (Phasenabschnitt) typ. 3 bis 200 W
 - Kompaktleuchtstofflampen typ. 3 bis 100 W
 - Glühlampen 20 bis 420 W
 - HV-Halogen 20 bis 420 W
 - Tronic-Trafos 20 bis 420 W
 - Elektronischer Trafo mit NV-LED typ. 20 bis 100 W
 - gewickelter Trafo 20 bis 420 VA
 - gewickelter Trafo mit NV-LED typ. 20 bis 100 VA
 Abmessungen: 2 TE
 Nebenstellen: mech. Taster, System 3000 Nebenstellen gemäß DIN EN 60715 in Unterverteilung

Montage:

Gesamtlänge max. 100 m
 Nebenstellenleitung: max. 100 m
 Lastleitung: max. 100 m



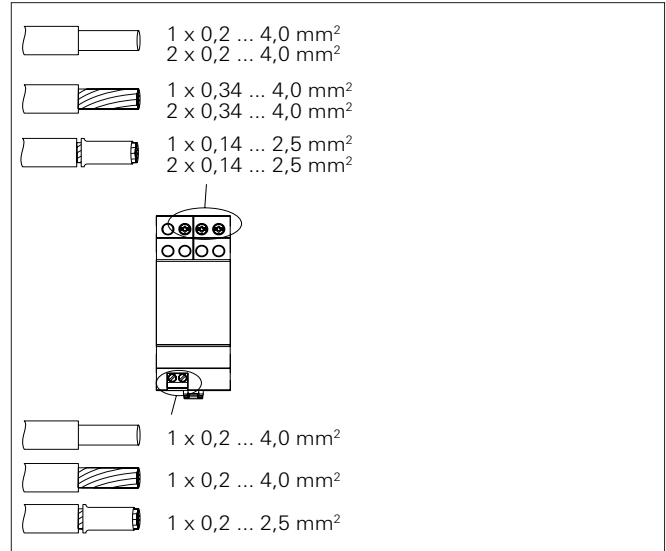
Anschluss von zwei Universaldimmern mit einer zentralen Nebenstelle



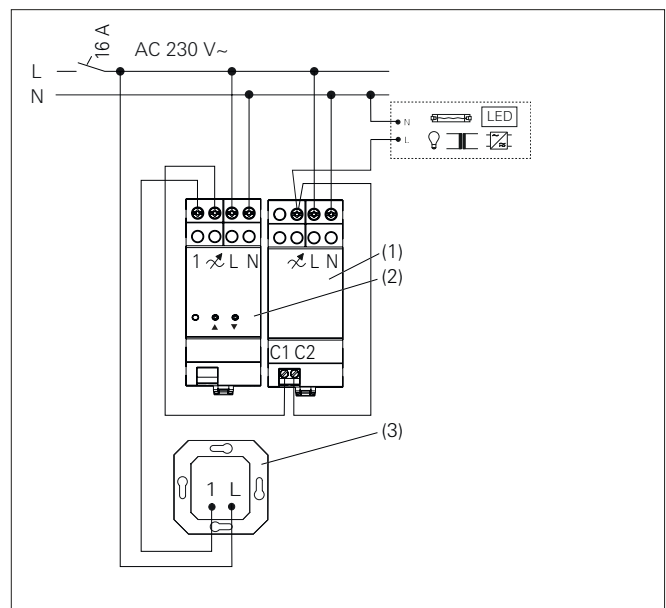
**System 3000
Universal-LED-Leistungszusatz REG**
Best.-Nr. 2383 00

Technische Daten

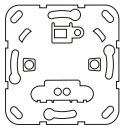
Nennspannung U_N : AC 230 V~, 50/60 Hz
 Umgebungstemperatur: -5 °C bis +45 °C
 Stand-by: 0,5 W
 Die Anschlussleistung bei 45 °C und die maximale Anzahl von Leistungszusätzen ist abhängig vom Dimmer und der Betriebsart (Phasen- oder Phasenabschnitt). Nähere Angaben sind der Tabelle auf Seite 36 zu entnehmen.
 Mindestlast für die Kombination aus Dimmer und einem Leistungszusatz:
 nicht LED-Lasten 200 W / VA
 LED-Lasten Phasenanschnitt 75 W
 LED-Lasten Phasenabschnitt 200 W
 Abmessungen: 2 TE
 Montage: gemäß DIN EN 60715 in Unterverteilung
 Gesamtlänge
 Lastleitung: max. 100 m



Anschließbare Leitungsquerschnitte



Anschluss Leistungszusatz (1), 2383 00 an System 3000 Universal-LED-Dimmer REG (2) 2365 00 und System 3000 Nebenstelleneinsatz 2-Draht (3) 5408 00.



**System 3000
Impulseinsatz**
Best.-Nr. 5410 00

Technische Daten

Nennspannung U_N : AC 230 V~, 50 Hz
 Stromaufnahme: ca. 2,8 mA
 Stand-by: 0,25 bis 0,45 W
 Einbautiefe: 24 mm
 Umgebungstemperatur: -5 °C bis +45 °C

Impuls- einsätze	Unbeleuchtete Taster	Beleuchtete Taster			
		0,35 mA	0,8 mA	1,5 mA	2,8 mA
1	beliebig	106	46	24	13
2	beliebig	98	43	22	12
3	beliebig	90	39	21	11
4	beliebig	82	36	19	10
5	beliebig	74	32	17	9
6	beliebig	66	29	15	8
7	beliebig	58	25	13	7
8	beliebig	50	22	11	6
9	beliebig	42	18	9	5
10	beliebig	34	15	8	4
11	beliebig	26	11	6	3
12	beliebig	18	8	4	2
13	beliebig	10	4	2	1
14	beliebig	2	1	-	-



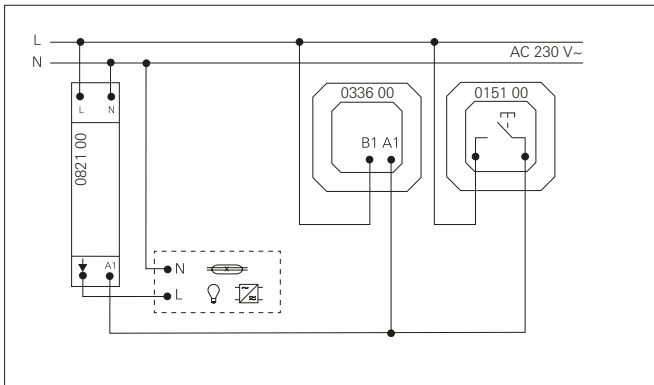
Treppenlichtautomat
Best.-Nr. 0821 00

Technische Daten

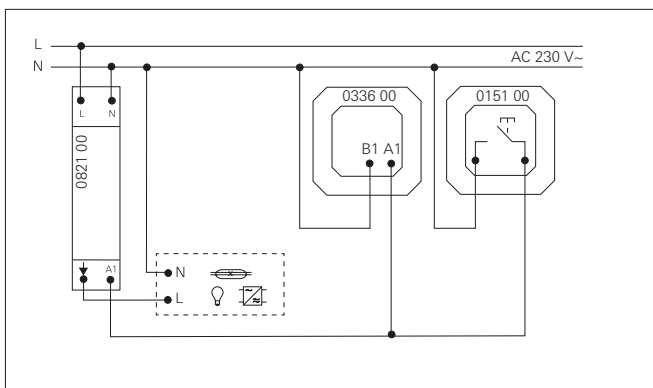
Nennspannung U_N : AC 230 V~, 50 Hz
 Strombelastung des
 Steuereingangs: max. 40 mA
 Schaltleistung*:
 - Glühlampen 2300 W
 - HV-Halogen 2300 W
 - Gira Tronic-Trafos 1500 W
 - konventionelle Trafos 1000 VA
 - Leuchtstofflampen 1200 VA
 unkompensiert
 - Leuchtstofflampen parallel 920 VA
 kompensiert
 - Leuchtstofflampen Duo-Schal- 2300 VA
 tung
 - HV-LED 400 W
 Umgebungstemperatur: +5 °C bis +45 °C

*** Hinweis**

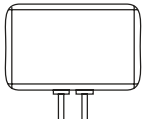
Bei „Energiesparlampen“ auf hohe Einschaltspitzenströme achten.
 Eignung der Lampe vor dem Einsatz prüfen (→65).



Anschluss 4-Leiterschaltung (getastete Phase)



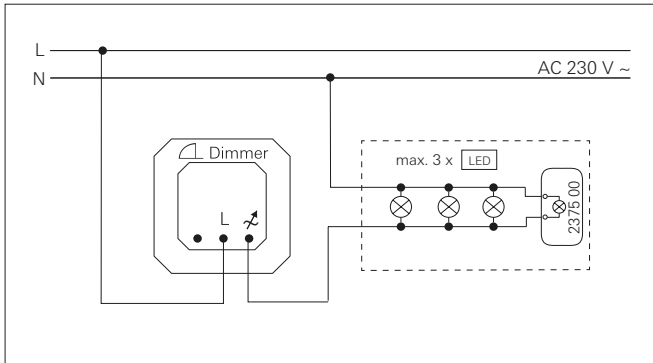
Anschluss 3-Leiterschaltung (getasteter Nullleiter)



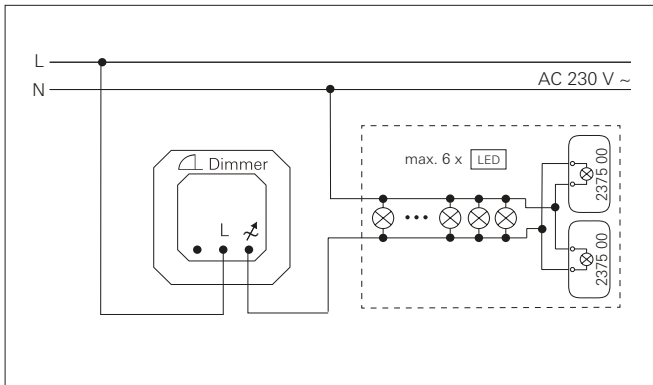
Kompensationsmodul LED
Best.-Nr. 2375 00

Technische Daten

Nennspannung U_N :	AC 230 V~, 50/60 Hz
Lager- und Transporttemperatur:	-25 °C bis +75 °C
Umgebungstemperatur:	-5 °C bis +45 °C
Anschlussleistung bei 25 °C:	
- im Phasenabschnitt	ca. 3 bis 200 W
- im Phasenanschnitt	ca. 3 bis 100 W
Verlustleistung:	max. 2 W
Gehäusetemperatur:	max. 65 °C (tc)
Leitungslänge:	ca. 150 mm
Abmessung (BxHxT) mm:	43,0 x 11,5 x 28,5
Einbau:	- Leuchtegehäuse - Gerätedose nach DIN 49073 - Unterverteilung



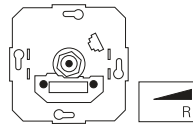
Anschluss von einem Kompensationsmodul LED



Anschluss von zwei Kompensationsmodulen LED, parallel geschaltet

Hinweis:

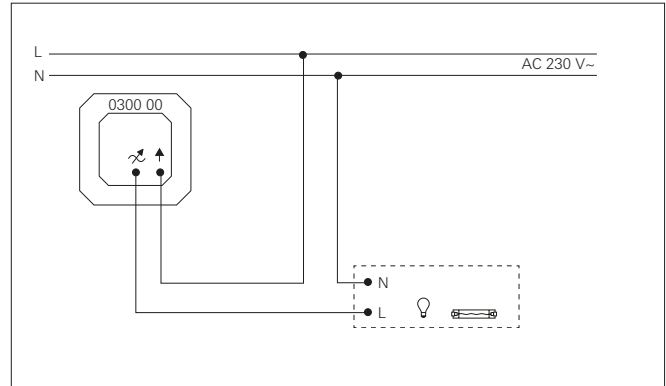
Das Dimmverhalten von HV-LED-Lampen in Verbindung mit Gira Tronic-Dimmern und Gira Universaldimmern, die im Phasenabschnitt arbeiten, wird verbessert. Verhindert das Glimmen von HV-LED-Lampen im ausgeschalteten Zustand bei Gira Tronic-Dimmern oder Gira Universaldimmern, die im Phasenanschnitt oder Phasenabschnitt arbeiten und bei Schaltern mit Beleuchtungselement bis 3 mA. Die Dimmresultate und Dimmqualität können in Abhängigkeit von Leuchtmitteln, Leitungslängen und Netzgegebenheiten und anderen Einflussfaktoren variieren.



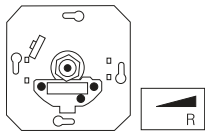
LED-Dimmeinsatz mit Dreh-Ausschalter
Best.-Nr. 0300 00

Technische Daten

Nennspannung U_N :	AC 230 V~, 50 Hz
Umgebungstemperatur:	-5 °C bis +45 °C
Standby-Leistung:	ca. 0,2 W
Verlustleistung:	3,7 W
Anschlussleistung bei 25 °C:	
- Glühlampen 230 V	20 bis 200 W
- HV-Halogen	20 bis 200 W
- HV-LED (Phasenanschnitt) typ.	3 bis 40 W
- Mischlast ohmsch und HV-LED	3 bis 40 W
Feinsicherung:	T 800 mA H 250



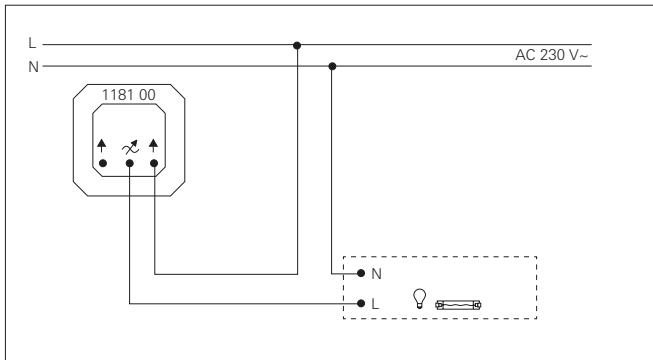
Anschluss LED-Dimmer mit Dreh-Ausschalter



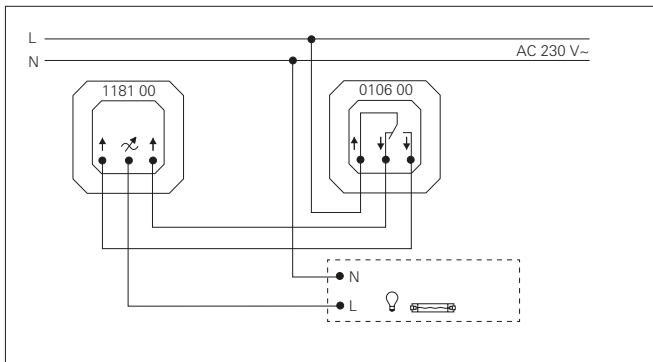
Glühlampendimmeinsatz mit Druck-Wechselschalter
Best.-Nr. 1181 00

Technische Daten

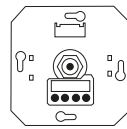
Nennspannung U_N : AC 230 V~, 50 Hz
 Umgebungstemperatur: +5 °C bis +45 °C
 Anschlussleistung bei 25 °C:
 - Glühlampen 230 V: 100 bis 1000 W (1181 00)
 - HV-Halogen: 100 bis 1000 W (1181 00)
 - Mischlasten der spezifizierten Lastarten: 100 bis 1000 W (1181 00)
 Sicherung: elektron. Kurzschlusschutz (1181 00)
 Wechselschaltung: über mechanische Wechselschalter; Wechselschaltung mit 2 Dimmern ist **nicht** möglich



Anschluss Glühlampendimmer



Wechselschaltung



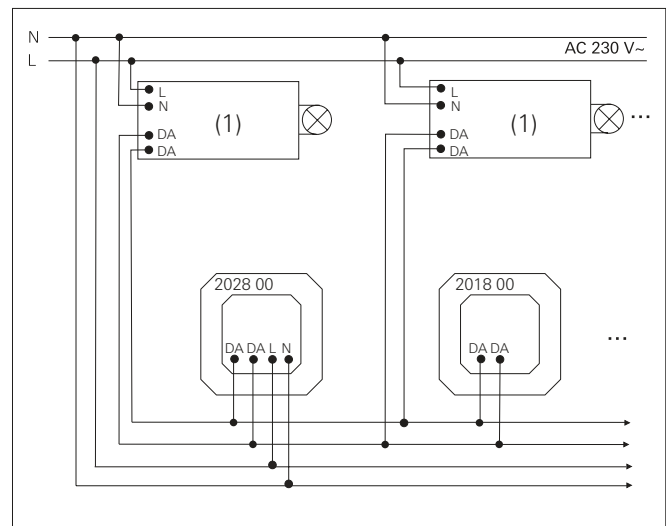
DALI-Potentiometer mit integriertem Netzteil
Best.-Nr. 2028 00
DALI-Potentiometer
Best.-Nr. 2018 00

Technische Daten 2028 00

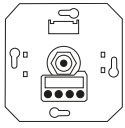
Nennspannung: AC 230 V~, 50/60 Hz
 Nennspannung DALI: DC 16 V (typ.)
 Leistungsaufnahme: max. 2 W
 Ausgangsstrom: max. 52 mA
 Umgebungstemperatur: -5 °C bis +45 °C
 Anzahl DALI-Teilnehmer: max. 26
 Anzahl akt. DALI-Potentiometer: max. 4

Technische Daten 2018 00

Stromaufnahme: max. 2 mA
 Umgebungstemperatur: -5 °C bis +45 °C



Anschluss DALI-Potentiometer, (1) DALI-Teilnehmer



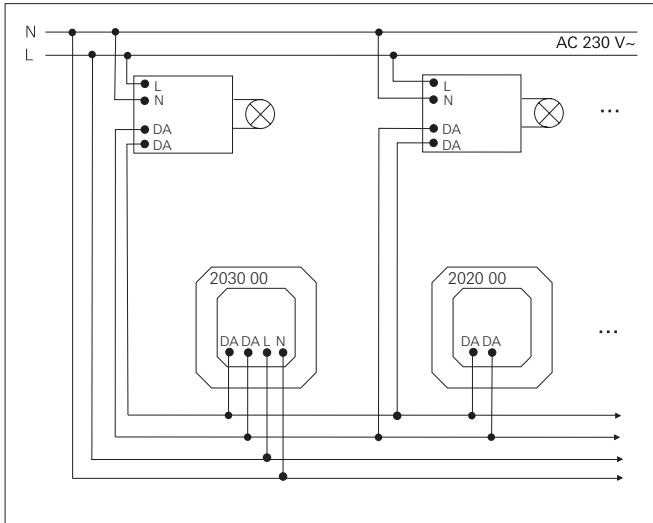
DALI-Potentiometer Tunable White mit integriertem Netzteil
 Best.-Nr. 2030 00
DALI-Potentiometer Tunable White
 Best.-Nr. 2020 00

Technische Daten 2030 00

Nennspannung: AC 230 V~, 50/60 Hz
 Nennspannung DALI: DC 16 V (typ.)
 Leistungsaufnahme: max. 2 W
 Ausgangsstrom: max. 52 mA
 Farbtemperatureinstellung: 2000 bis 10000 K
 Umgebungstemperatur: -5 °C bis +45 °C
 Anzahl DALI-Teilnehmer: max. 26
 Anzahl akt. DALI-Potentiometer: max. 4

Technische Daten 2020 00

Stromaufnahme: max. 2 mA
 Umgebungstemperatur: -5 °C bis +45 °C

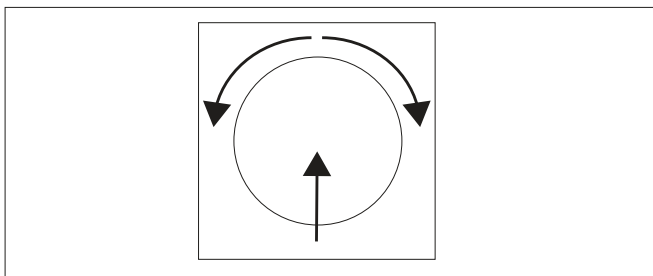


Anschluss DALI-Potentiometer Tunable White

Hinweis:

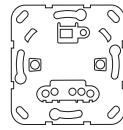
Die Farbtemperatur lässt sich nur für Leuchtmittel mit DALI-Device Typ 8 Tunable White gemäß IEC 62386-209 einstellen.

Farbtemperatur des Lichts einstellen



Farbtemperatur einstellen beim DALI-Potentiometer Tunable White

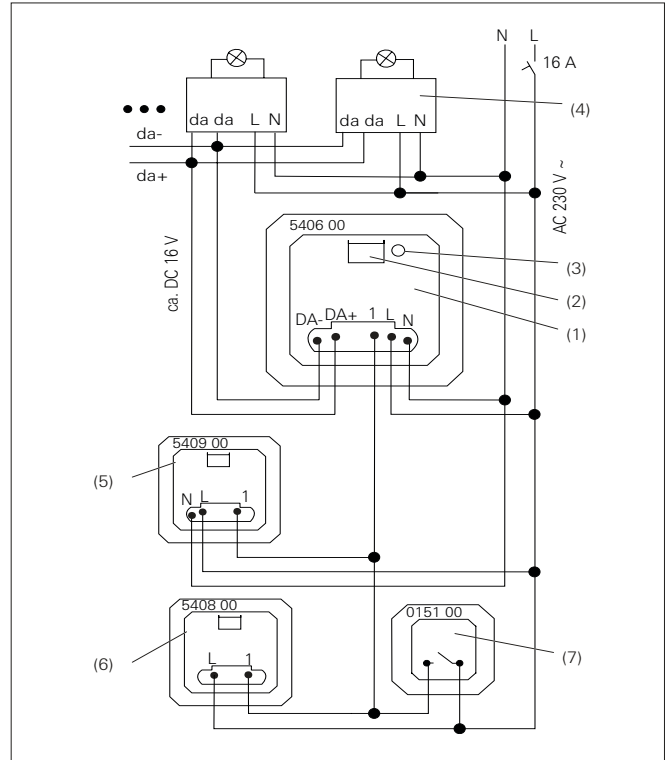
Gedrückten Betätigungsknopf drehen.
 Linksdrehung = wärmeres Licht (Farbtemperatur verringern)
 Rechtsdrehung = kälteres Licht (Farbtemperatur erhöhen)



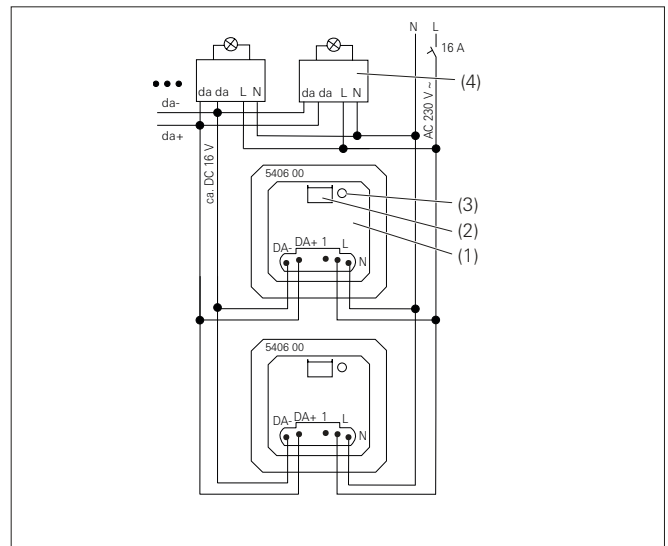
System 3000 DALI-Power-Steuerinheit Unterputz-Einsatz
 Best.-Nr. 5406 00

Technische Daten

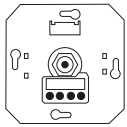
Nennspannung: AC 230 V ~, 50/60 Hz
 Leistungsaufnahme: max. 2,8 W
 Nennspannung DALI: DC 16 V (typ.)
 Ausgangsstrom: max. 36 mA
 Farbtemperatureinstellung: 2000 bis 10000 K
 Umgebungstemperatur: -5 °C bis +45 °C
 Anzahl DALI-Teilnehmer: max. 18
 Anzahl parallele DALI-Power-Steuerheiten: max. 4



Anschluss DALI-Power-Steuerinheit. (1) DALI-Einsatz, (2) Aufsatzschnittstelle mit LED, (3) Taste "Test", (4) DALI-Teilnehmer, (5) 3-Draht-Nebenstelle, (6) 2-Draht-Nebenstelle, (7) Taster, Schließerkontakt



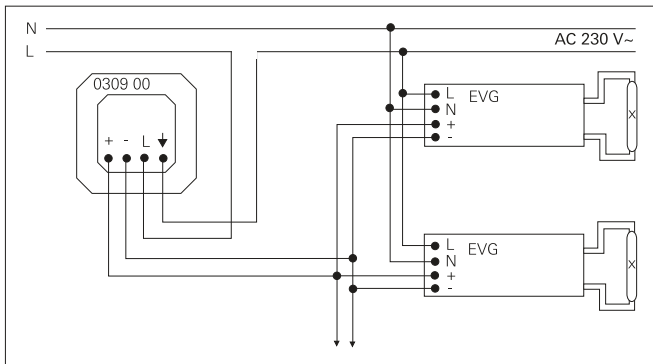
Parallelschaltung DALI-Power-Steuerinheit. (1) DALI-Einsatz, (2) Aufsatzschnittstelle mit LED, (3) Taste "Test", (4) DALI-Teilnehmer



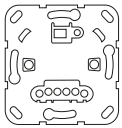
Einsatz Elektronisches Potentiometer für Steuereingang 1 - 10 V mit Schaltfunktion
 Best.-Nr. 0309 00

Technische Daten

Steuerspannung:	0,7–12 V
Steuerstrom:	max. 50 mA
Feinsicherung:	F 500 H 250
Schaltleistung Ohmsch:	AC 230 V~, max. 6 A
max. klemmbarer Leitungsquerschnitt:	2 x 2,5 mm ² oder 1 x 4 mm ²



Anschluss Elektronisches Potentiometer mit Schaltfunktion an EVG



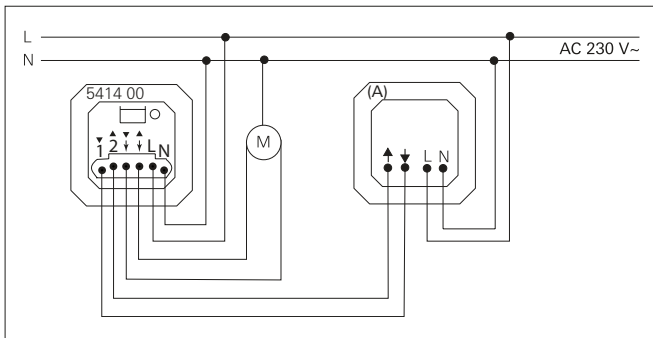
**System 3000
Jalousteuereseinsatz
mit Nebenstelleneingang**
Best.-Nr. 5414 00

Technische Daten

Nennspannung:	AC 230 V~, 50/60 Hz
Anschlussleistung Motor:	max. 700 W
Stand-by-Leistung:	0,2 bis 0,5 W
Kontaktart:	µ-Kontakt
Laufzeit:	ca. 120 s
Anschlussklemmen:	
1-drähtig	ab 0,5 bis 4 mm ²
feindrähtig mit Aderendhülse	ab 0,5 bis 2,5 mm ²
Leitungsschutzschalter:	max. 16 A
Angaben nach DIN EN 60730-1	
Wirkungsweise:	1.B
Verschmutzungsgrad:	2
Bemessungsstoßspannung:	4.000 V

Hinweis

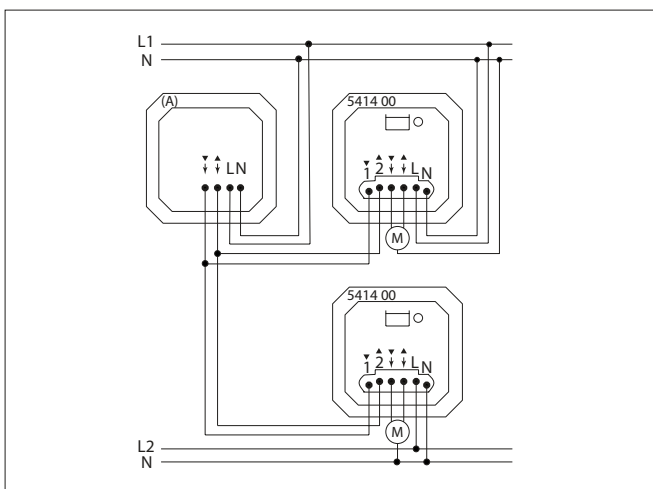
System 3000 Steuereinsätze können nur mit System 3000 Aufsätzen betrieben werden.



System 3000 Jalousteuereseinsatz mit Nebenstellenanschluss

Erläuterung zu (A)

0154 00, 0157 00	Einsatz Jaloustaten bzw. -schalter
0154 30	Jaloustaten bzw. -schalter WG AP
0158 13, 0159 13	Wipp-Jaloustaten bzw. -schalter AP
0144 00, 0144 30	Einsätze Schlüsselschalter, WG AP
0163 00, 0163 30	Einsätze Schlüsseltaster, WG AP
0913 00	Windsensor als Nebenstelle
5415 00	System 3000 Jalousteuereseinsatz



Anschlussbeispiel Gruppensteuerung System 3000 Jalousteuereseinsatz

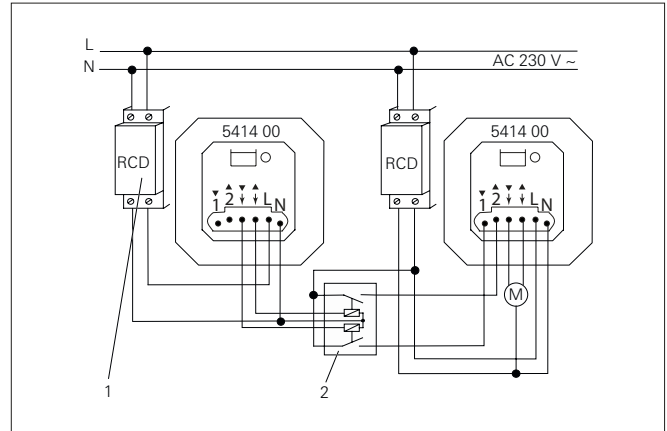
Mit der Taste "TEST" ist es möglich den angeschlossenen Motor auch ohne Aufsatz anzusteuern, z. B. um die Endlagen des Motors einzustellen.

Hinweis

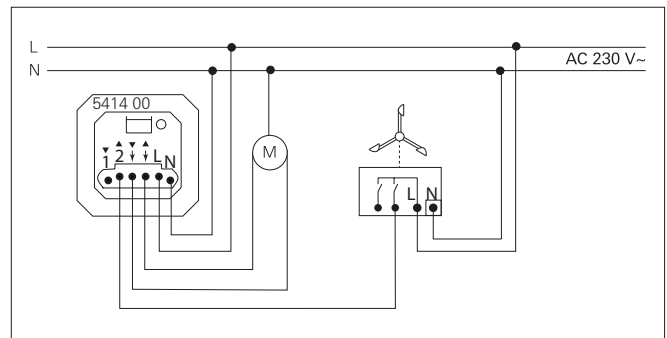
Solange ein Auf-Befehl am Nebenstelleneingang „2“ anliegt, kann die Jalousie weder manuell noch automatisch bedient werden.

Jalousteuerung über unterschiedliche Fehlerstrom-Schutzschalter realisieren

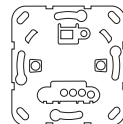
Um unerwünschtes Auslösen der Fehlerstrom-Schutzschalter zu vermeiden, müssen die Stromkreise über ein Jaloustatrennrelais entkoppelt werden.



Anschlussbeispiel zwei RCD-Kreise
1 = Fehlerstrom-Schutzschalter, RCD
2 = Jaloustatrennrelais → Seite 50



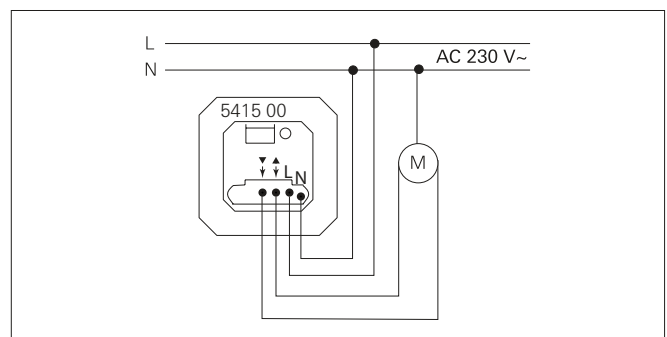
System 3000 Jalousteuereseinsatz m. Windsensor an Nebenstellenanschluss



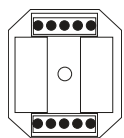
**System 3000
Jalousteuereseinsatz
ohne Nebenstelleneingang**
Best.-Nr. 5415 00

Technische Daten

Nennspannung:	AC 230 V~, 50/60 Hz
Anschlussleistung Motor:	max. 700 W
Stand-by-Leistung:	0,2 bis 0,5 W
Kontaktart:	µ-Kontakt
Laufzeit:	ca. 120 s
Anschlussklemmen:	
1-drähtig	0,5 bis 4 mm ²
feindrähtig mit Aderendhülse	0,5 bis 2,5 mm ²
Leitungsschutzschalter:	max. 16 A
Angaben nach DIN EN 60730-1	
Wirkungsweise:	1.B
Verschmutzungsgrad:	2
Bemessungsstoßspannung:	4.000 V



System 3000 Jalousteuereseinsatz ohne Nebenstellenanschluss

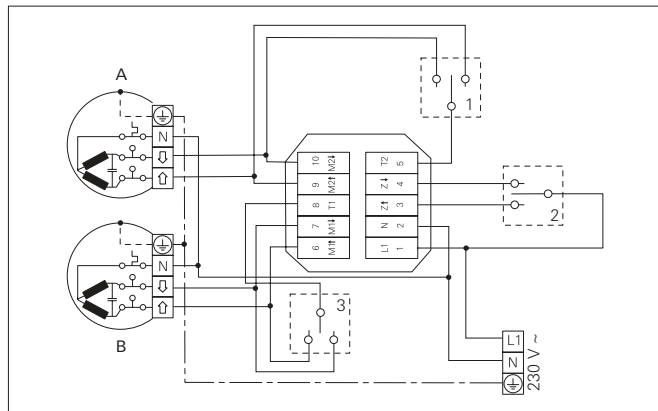


Trennrelais

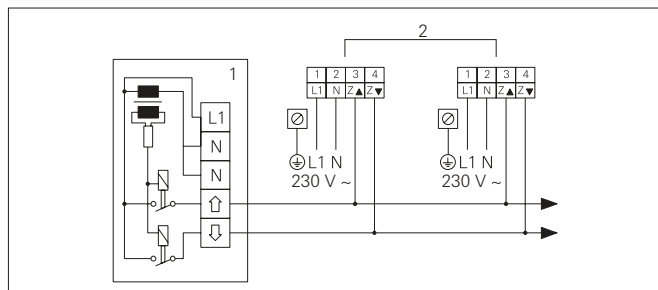
Best.-Nr. 0382 00
 Best.-Nr. 0387 00
 Best.-Nr. 0861 00

Technische Daten

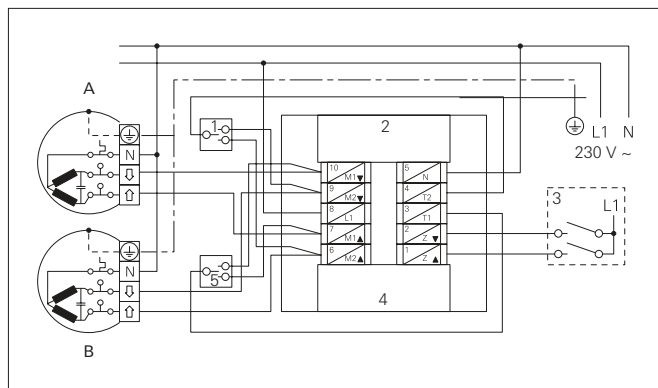
Netz: AC 230 V~, 50 Hz
 Ansteuerung: AC 230 V~, 50 Hz
 Schaltleistung: 4 A, $\cos \phi \geq 0,8$



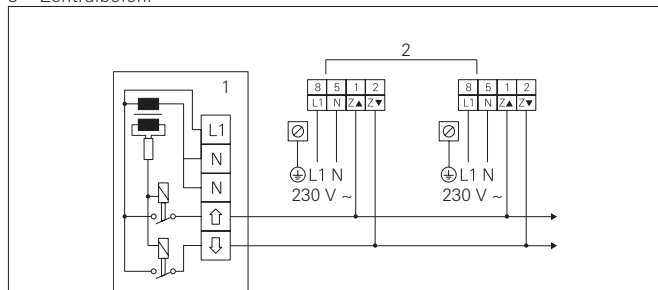
Anschlussplan Trennrelais 0382 00
 A = Motor 2, B = Motor 1, 1 u. 3 = Taster verriegelt, 2 = Zentralbefehl



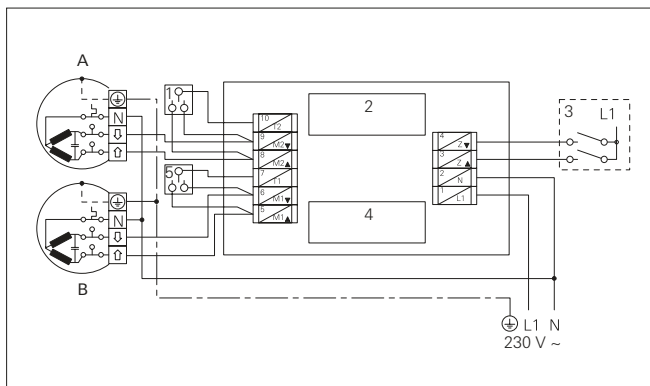
Parallelschaltung von Trennrelais 0382 00
 1 = Zentralsteuerung, 2 = Trennrelais



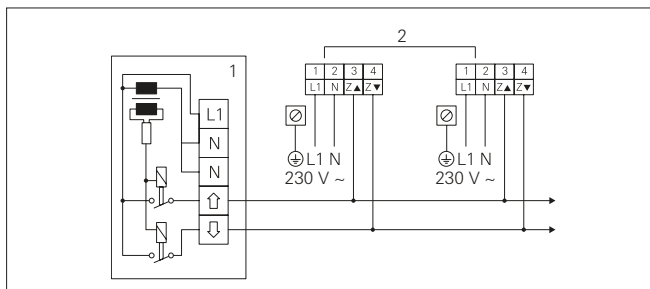
Anschlussplan Trennrelais 0387 00
 A = Motor 1, B = Motor 2, 1 u. 5 = Taster verriegelt, 2 u. 4 = Trennrelais, 3 = Zentralbefehl



Parallelschaltung von Trennrelais 0387 00
 1 = Zentralsteuerung, 2 = Trennrelais



Anschlussplan Trennrelais 0861 00
 A = Motor 2, B = Motor 1, 1 u. 5 = Taster verriegelt, 2 u. 4 = Trennrelais, 3 = Zentralbefehl



Parallelschaltung von Trennrelais 0861 00
 1 = Zentralsteuerung, 2 = Trennrelais

Achtung!

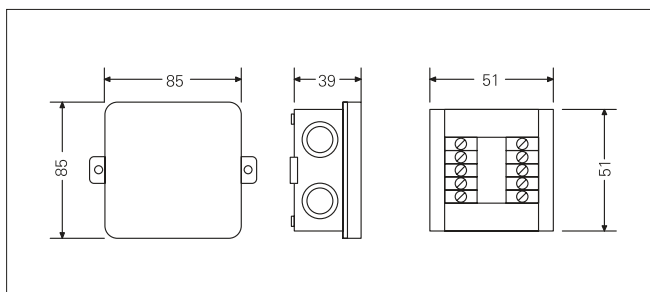
Beim Anschluss sind die geltenden VDE-Bestimmungen, insbesondere DIN VDE 0100/0700 sowie die Vorschriften der örtlichen EVU und UVV zu beachten.

Hinweis:

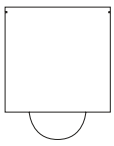
Bei Spannungsversorgung über unterschiedliche FI-Schutzschalter ist ein Trennrelais einzusetzen.

Bedienung

Das Trennrelais dient zur gleichzeitigen Steuerung von zwei Antrieben. Die Einzelbedienung der Antriebe darf nur mit mechanisch oder elektrisch verriegelten Tastern erfolgen. Als Zentralsteuergerät eignen sich mechanisch oder elektrisch verriegelte Taster, sowie alle Steuergeräte mit Ausgang 230 V und einer festen oder einstellbaren Motorlaufzeit, sofern diese Motorlaufzeit die tatsächliche Fahrzeit des Behangs überschreitet. Solange ein Zentralbefehl ansteht, ist keine Einzelbedienung möglich.



Abmessungen Trennrelais 0387 00

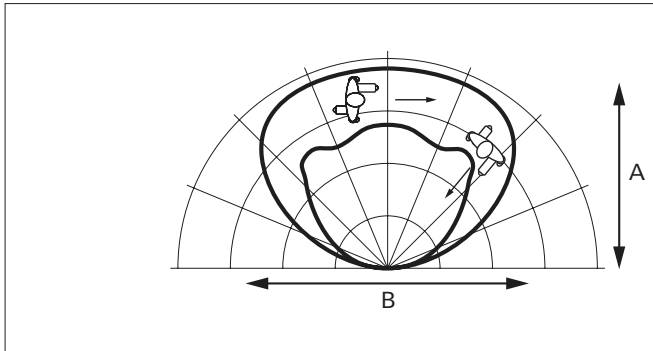


Bewegungsmelder Cube 120
Bestell-Nr.: 2442 ..
Bewegungsmelder Cube 240
Bestell-Nr.: 2444 ..

Technische Daten

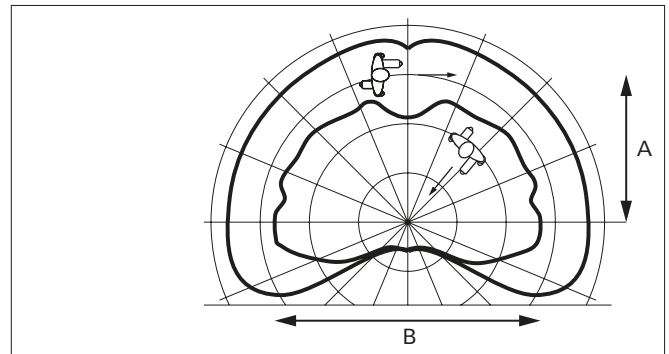
Nennspannung: 230 V~ (50 / 60 Hz)
Anschlussleistung:
- HV-LED-Lampen typ. 200 W
- Glühlampen 2000 W
- Leuchtstofflampen unkompensiert 1000 VA (cos φ = 0,5)
- Leuchtstofflampen parallel kompensiert (45,6 µF) 500 W
- Leuchtstofflampen, reihenkompensiert: 900 W
Schutzgrad: IP54
Umgebungstemperatur: -25 °C bis +55 °C

Erfassungsfeld Bewegungsmelder Cube 120

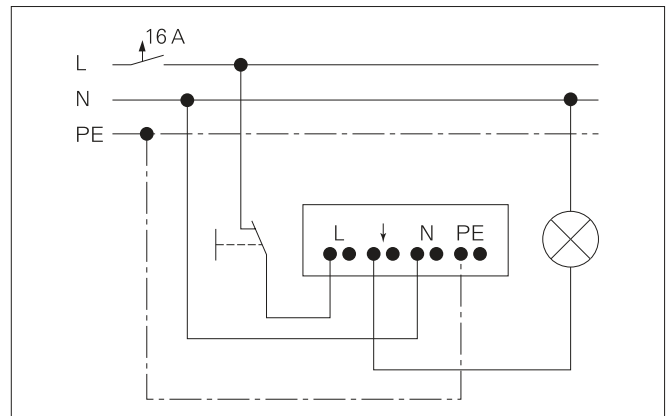


A x B		
25 %	≈ 4 x 6 m	≈ 0,5 x 1 m
50 %	≈ 7 x 7 m	≈ 1 x 2 m
75 %	≈ 12 x 20 m	≈ 2 x 4 m
100 %	≈ 16 x 22 m	≈ 4 x 7 m

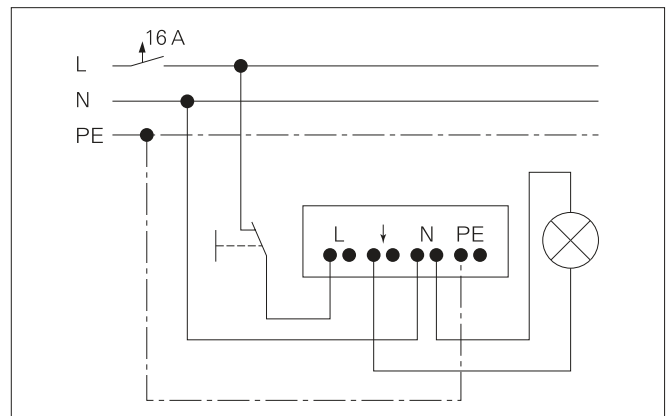
Erfassungsfeld Bewegungsmelder Cube 240



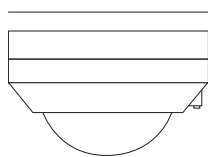
A x B		
25 %	≈ 3 x 8 m	≈ 0,5 x 1 m
50 %	≈ 5 x 12 m	≈ 1 x 3 m
75 %	≈ 11 x 24 m	≈ 2 x 4 m
100 %	≈ 16 x 32 m	≈ 4 x 10 m



Anschluss der Leuchte mit vorhandenem Nullleiter



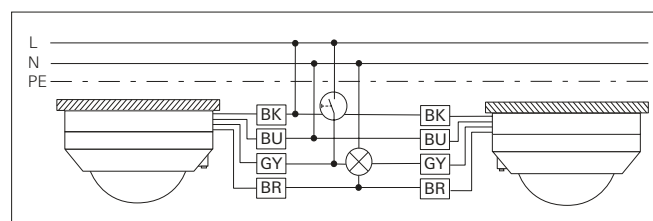
Anschluss der Leuchte ohne vorhandenen Nullleiter



Präsenzmelder und Bewegungsmelder 360° Kompakt
Best.-Nr. 2399 02

Technische Daten

Nennspannung:	AC 110 bis 230 V ~
Netzfrequenz:	50/60 Hz
Umgebungstemperatur:	-5 bis +45 °C
Stand-by-Leistung:	max. 0,3 W
Leitungsschutzschalter:	max. 16 A
Kontaktart:	μ
Erfassungswinkel:	360°
Erfassungsbereich:	□ ca. 20 m
Empfindlichkeit:	25 bis 100 %
Helligkeitseinstellung:	ca. 5 bis 2000 lx (und Tagbetrieb)
Nachlaufzeit:	ca. 10 s bis 30 min
Kurzzeitbetrieb Impulsdauer:	ca. 0,5 s
Impulspause:	ca. 3 s
Schaltstrom bei 35 °C Ohmsch	16 A (AC1)
Leuchtstofflampen	4 AX
Mindestschaltstrom:	100 mA
Anschlussleistung bei AC 230 V~ und 35 °C:	
- Glühlampen	2300 W
- HV-Halogen	2000 W
- Tronic Trafos	1500 W
- HV-LED-Lampen	typ. 400 W
- Kompaktleuchtst.	typ. 400 W
- Induktive Trafos	1000 VA
- Leuchtstofflampen unkompensiert	920 VA
- Kapazitive Last	690 VA (560 μF)
Anschlussleistung bei AC 110 V~ und 35 °C:	
- Glühlampen	1150 W
- HV-Halogen	1000 W
- Tronic Trafos	750 W
- HV-LED-Lampen	typ. 200 W
- Kompaktleuchtst.L.	typ. 200 W
- Induktive Trafos	500 VA
- Leuchtstofflampen unkompensiert	460 VA
- Kapazitive Last	345 VA (560 μF)
Anschluss 1-drähtig:	1 bis 2,5 mm ²
Anschluss feindrähtig mit verzinnten Leiterenden:	0,75 bis 1,5 mm ²
Anzahl Nebenstellen:	unbegrenzt
unbeleuchtete Installationstaster	unbegrenzt
Nebenstelleneinsatz, 2-Draht	unbegrenzt
Gesamtlänge	
Nebenstellenleitung:	max. 100 m
Gesamtlänge Lastleitung:	max. 100 m

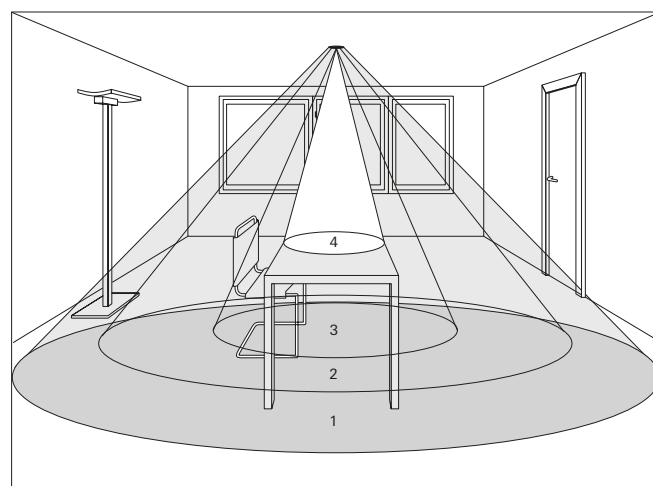


Anschluss mehrerer Präsenzmelder und Bewegungsmelder 360° Kompakt (Parallelschaltung)

Montageort auswählen

Für den Einsatz als Präsenzmelder wird das Gerät z. B. über einem Arbeitsplatz montiert und überwacht die darunter liegende Fläche. Für den Einsatz als Bewegungsmelder wird das Gerät z. B. im Flur montiert.

- Vibrationsfreien Montageort wählen. Vibrationen können zu ungewollten Schaltungen führen.
- Störquellen im Erfassungsbereich vermeiden. Störquellen, z. B. Heizungen, Lüftung, Klimaanlage und abkühlende Leuchtmittel, können zu ungewollten Erfassungen führen.
- Um den Einfluss von Störquellen zu minimieren, kann das Erfassungsfeld eingeschränkt werden. Hierfür die Aufsteckblende verwenden oder einzelne Sensoren abschalten.



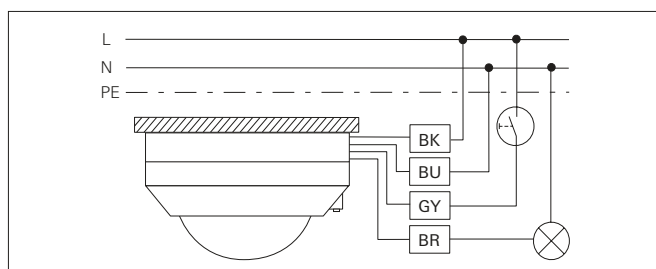
Erfassungsbereich in Abhängigkeit zur Bewegungsrichtung

Reichweiten für:

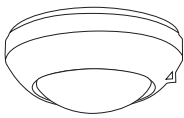
- 1: Tangentiale Bewegung am Boden.
 - 2: Radiale Bewegung am Boden.
 - 3: Typische Bewegung am Schreibtisch, z. B. Oberkörperbewegung.
 - 4: Feinerfassung am Schreibtisch, z. B. Mausebewegungen.
- *) Bei Verwendung als Präsenzmelder: Montagehöhe nicht über 3,5 m, sonst ist keine Feinerfassung möglich.

Durchmesser Erfassungsfeld bei Bewegungsrichtung

Montagehöhe	1:	2:	3:	4:
2,20 m	14,5 m	11,5 m	8 m	6 m
2,50 m	16,5 m	13 m	10 m	7 m
3,00 m	20 m	16 m	12 m	8 m
3,50 m	23 m	18,5 m	14 m	9 m
4,00 m	26 m	17 m	14,5 m*)	-*) m
5,00 m	28 m	18 m	15 m*)	-*) m
6,00 m	29 m	19 m	-*) m	-*) m



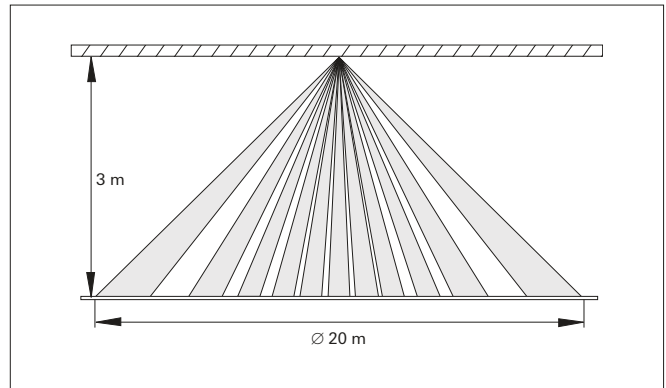
Anschluss Einzelgerät Präsenzmelder und Bewegungsmelder 360° Kompakt



System 3000 Präsenz- und Bewegungsmelder 360°-Aufsatz BT
Best.-Nr. 5377 02

Technische Daten

- Umgebungstemperatur: -5 bis +45 °C
- Erfassungswinkel: 360°
- Anzahl Sensoren: 3 x PIR (A - C)
- Empfindlichkeit: 0, 25, 50, 75, 100 %
- Montagehöhen: min. 2,20 m bis max. 6 m
- Erfassungsreichweite bei 3 m Montagehöhe:
 - Schreibtisch: 6 m
 - Fußboden: 20 m
- Helligkeitsschwelle:
 - Bewegungsmelderbetrieb: ca. 5 bis 500 lx (u. Tagbetrieb)
 - Präsenzmelderbetrieb: ca. 5 bis 1000 lx (u. Tagbetrieb)
- Kurzzeitbetrieb
 - Impulsdauer: ca. 0,5 s
 - Impulspause: ca. 3 s
- Funkfrequenz: 2,402 bis 2,480 GHz



Erfassungsfeld

Erfassungsfeld und Reichweite

Das Gerät besitzt ein Erfassungsfeld von 360°. Der Durchmesser des Erfassungsfeldes ist abhängig von der Montagehöhe und der Bewegungsrichtung von Personen im Erfassungsfeld. Bei steigender Montagehöhe vergrößert sich das Erfassungsfeld, gleichzeitig reduzieren sich Erfassungsdichte und Empfindlichkeit.

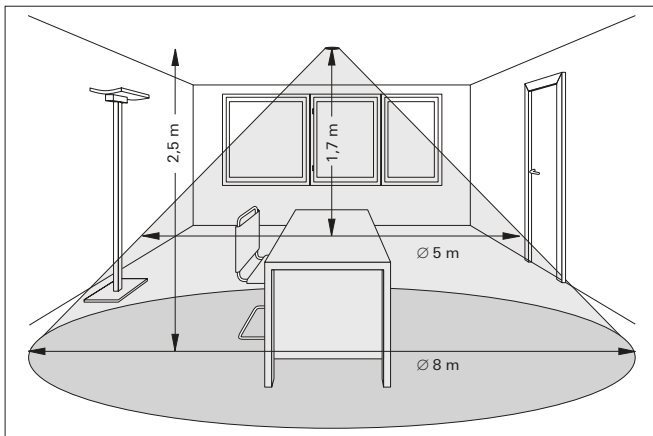
Erfassungsbereich

Der Durchmesser des Erfassungsbereichs ist abhängig von der Montagehöhe und der Bewegungsrichtung von Personen im Erfassungsfeld. Bei einer Montagehöhe von 3 m beträgt der maximale Durchmesser des Erfassungsbereichs am Boden bis 20 m.

Reichweiten für:

- 1: Tangentiale Bewegung am Boden.
- 2: Radiale Bewegung am Boden.
- 3: Typische Bewegung am Schreibtisch, z. B. Oberkörperbewegung.
- 4: Feinerfassung am Schreibtisch, z. B. Mausebewegungen.

*) Bei Verwendung als Präsenzmelder: Montagehöhe nicht über 3,5 m, sonst ist keine Feinerfassung möglich.



Erfassungsfeld

Funktionen direkt am Aufsatz

- Erweiterung des Erfassungsbereiches in Kombination mit 3-Draht-Nebenstelle.
- Bedienung mit 2-Draht-, 3-Draht-Nebenstelle, Drehdimmer-Nebenstelle oder Taster.
- Licht über Nebenstelle dimmbar, mit Dimmeinsatz.
- Zurücksetzen auf Werkseinstellung.
- Aufsteckblende zum Einschränken des Erfassungsfeldes.

Funktionen über App

- Einstellen des Gerätes als Präsenzmelder oder Bewegungsmelder.
- Einstellen der Helligkeitsschwelle.
- Separates Einstellen der Empfindlichkeit der drei PIR-Sensoren.
- Einstellen der Nachlaufzeit.
- Dauer EIN, Dauer AUS.
- Timer EIN oder AUS für 0,5 - 5 Stunden.
- Ausschaltvorwarnung.
- Anwesenheitssimulation.
- Gehstest.

Funktionen in Kombination mit einem Dimmeinsatz

- Einschalten mit gespeicherter Einschalthelligkeit.

Automatikbetrieb

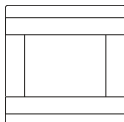
Das Gerät erfasst Wärmebewegungen von Personen, Tieren oder Gegenständen.

- Das Licht wird eingeschaltet, wenn das Erfassungsfeld betreten wird und die eingestellte Helligkeitsschwelle unterschritten ist.
- Mit jeder erfassten Bewegung startet die Nachlaufzeit erneut.
- Das Licht wird ausgeschaltet, wenn:
 - Im Erfassungsfeld keine Bewegung mehr erfasst wird und die Nachlaufzeit abgelaufen ist
 - oder
 - das Umgebungslicht hell genug ist und die Nachlaufzeit abgelaufen ist.

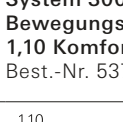
Zur Vermeidung eines Einschaltens durch ein abkühlendes Leuchtmittel, werden nach dem Ausschalten für eine kurze Verriegelungszeit keine Bewegungssignale ausgewertet. Um die Zeit möglichst kurz zu halten, passt sich der Bewegungsmelder an die Umgebungsbedingungen an.

Durchmesser Erfassungsfeld bei Bewegungsrichtung

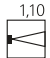
Montagehöhe	1:	2:	3:	4:
2,20 m	14,5 m	11,5 m	8 m	6 m
2,50 m	16,5 m	13 m	10 m	7 m
3,00 m	20 m	16 m	12 m	8 m
3,50 m	23 m	18,5 m	14 m	9 m
4,00 m	26 m	17 m	14,5 m*)	-*) m
5,00 m	28 m	18 m	15 m*)	-*) m
6,00 m	29 m	19 m	-*) m	-*) m



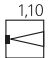
**System 3000
Bewegungsmelder
1,10 Standard**
Best.-Nr. 5373 ..



**System 3000
Bewegungsmelder
1,10 Komfort BT**
Best.-Nr. 5374 ..



1,10



1,10



**System 3000
Bewegungsmelder
2,20 Standard**
Best.-Nr. 5375 ..



**System 3000
Bewegungsmelder
2,20 Komfort BT**
Best.-Nr. 5376 ..



2,20



2,20

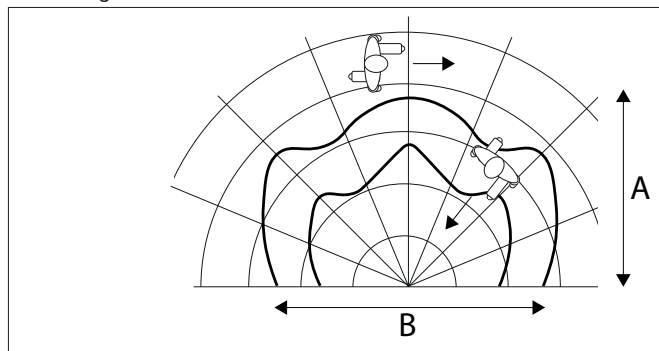
Technische Daten

Erfassungswinkel:	ca. 180°	ca. 180°
Einschaltdauer:	ca. 2 min	ca. 10 s bis 60 min
Helligkeitswert:	ca. 5 bis 500 lx	ca. 5 bis 500 lx
Empfindlichkeit:	25, 50, 75, 100 %	0, 25, 50, 75, 100 %
Umgebungstemperatur:	-20 °C bis +45 °C	-20 °C bis +45 °C

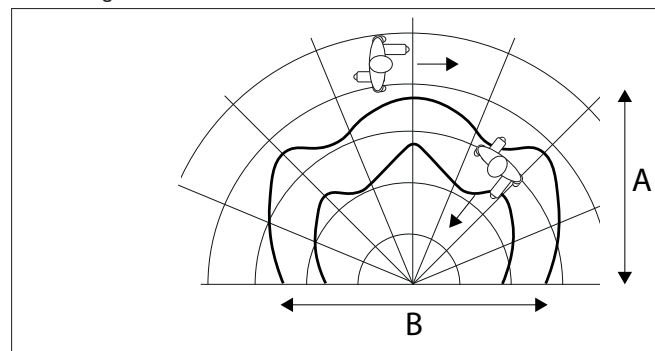
Technische Daten

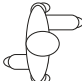
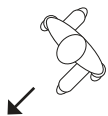
Erfassungswinkel:	ca. 180°	ca. 180°
Einschaltdauer:	ca. 2 min	ca. 10 s bis 60 min
Helligkeitswert:	ca. 5 bis 500 lx	ca. 5 bis 500 lx
Empfindlichkeit:	25, 50, 75, 100 %	0, 25, 50, 75, 100 %
Umgebungstemperatur:	-20 °C bis +45 °C	-20 °C bis +45 °C

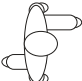
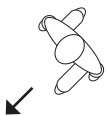
Erfassungsfeld

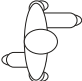
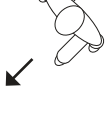


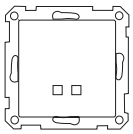
Erfassungsfeld



	A x B	
1,10 m Empfindlichkeit		
25 %	≈ 8 x 11 m	≈ 2 x 4 m
50 %	≈ 13 x 20 m	≈ 5 x 6 m
75 %	≈ 26 x 30 m	≈ 6 x 9 m
100 %	≈ 32 x 38 m	≈ 11 x 14 m

	A x B	
2,20 m Empfindlichkeit		
25 %	≈ 7 x 12 m	≈ 3 x 2 m
50 %	≈ 11 x 13 m	≈ 4 x 4 m
75 %	≈ 13 x 15 m	≈ 6 x 5 m
100 %	≈ 15 x 20 m	≈ 9 x 9 m

	A x B	
1,10 m Empfindlichkeit		
25 %	≈ 7 x 9 m	≈ 1 x 2 m
50 %	≈ 8 x 10 m	≈ 3 x 4 m
75 %	≈ 9 x 12 m	≈ 4 x 6 m
100 %	≈ 10 x 18 m	≈ 5 x 7 m

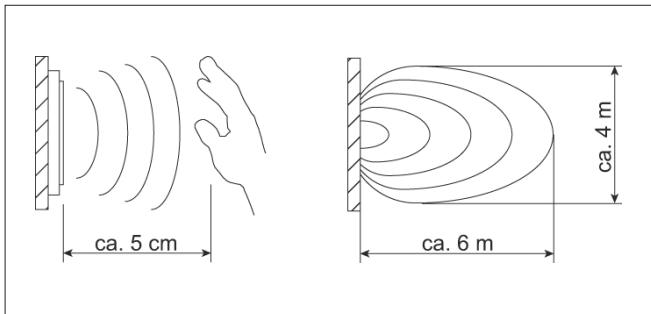


Sensotec
Best.-Nr. 2376 ..

Technische Daten

Nennspannung:	AC 230/240 V~
Netzfrequenz:	50/60 Hz
Betriebsleistung:	
- Gerät	max. 0,5 W
Kontaktart:	ε
Softstart:	Phasenanschnitt
Schaltleistung bei 25 °C:	
- Glühlampe:	4 bis 300 W
- HV-Halogenlampen:	4 bis 300 W
- HV-LED-Lampen:	typ. 4 bis 60 W
Leistungsreduzierung - 10%	pro 5 °C > 25 °C
Erfassungsbereich:	
- Nah	ca. 5 cm
- Fern	ca. 6 x 4 m
Helligkeit:	10 bis 1000 lx
Nachlaufzeit:	1 s. bis 60 min.
Sendefrequenz:	5,8 GHz
Sendeleistung	< 1 mW
Umgebungstemperatur:	0 °C bis +50 °C

Erfassungsbereich



Erfassung: Nahbereich - Fernbereich

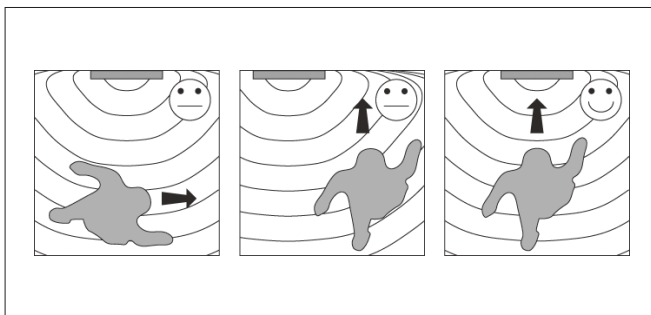
Montageort

Empfohlene Montagehöhe 1,10 m.

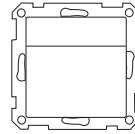
Die Erfassung durch Türen, Glasscheiben oder dünne Wände ist möglich.

Störend auf die einwandfreie Funktion können sich auswirken:

- Vibrationen, sie können zu ungewollten Schaltungen führen.
- Metallische Flächen wie z. B. Abdeckrahmen, Metalltüren und -zargen, Aluminiumjalousien, usw. sie können die Erfassung durch Dämpfung oder Reflexionen negativ beeinflussen.
- Generell können reflektierende Flächen, die Geschwindigkeit der Bewegung und die Art des Objekts (Mensch, Tier, Gegenstand) die Zuverlässigkeit der Erkennung beeinflussen.
- Die Bewegungsrichtung hat Einfluss auf die Erkennung (siehe nachfolgende Grafik).



Bewegungsrichtung

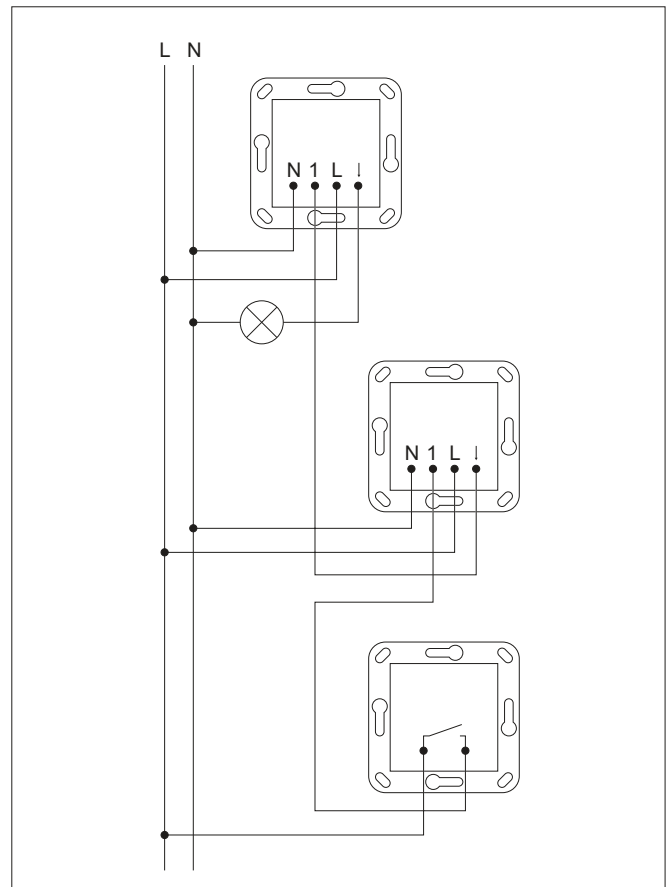


Sensotec LED
Best.-Nr. 2378 ..

Technische Daten

Nennspannung:	AC 230/240 V~
Netzfrequenz:	50/60 Hz
Betriebsleistung:	
- Gerät	max. 0,5 W
- LED-Orientierungsleuchte	max. 0,2 W
Kontaktart:	ε
Softstart:	Phasenanschnitt
Schaltleistung bei 25 °C:	
- Glühlampe:	400 W
- HV-Halogenlampen:	400 W
- Tronic-Trafos:	400 W
- HV-LED-Lampen:	typ. 100 W
Erfassungsbereich:	
- Nah	ca. 5 cm
- Fern	ca. 6 x 4 m
Helligkeit:	10 bis 1000 lx
Nachlaufzeit:	1 s. bis 60 min.
Sendefrequenz:	5,8 GHz
Sendeleistung	< 1 mW
Umgebungstemperatur:	0 °C bis +50 °C

Anschluss



Anschluss mit Nebenstelle

Planungshinweise eNet

Bestmögliche Funkverbindungen und die optimale Nutzung der Reichweiten von Funkkomponenten werden bei Beachtung der folgenden Grundregeln erzielt:

- Die Antennen der Sender und Empfänger sollen – soweit möglich – alle vertikal oder horizontal ausgerichtet sein.
- Antennen dürfen in ihrer Länge nicht verändert werden, weil sie genau auf die Wellenlänge der Frequenz abgestimmt sind.
- Zu größeren metallischen Flächen, wie z. B. Metalltüren und -zargen, Aluminiumjalousien oder Metallschränken, sollte ein möglichst großer Abstand (mehrere Dezimeter) eingehalten werden.
- Zu elektronischen Geräten, wie z. B. Motoren, elektronischen Vorschaltgeräten oder Tronic-Trafos, sollte ein Mindestabstand von 50 cm eingehalten werden.
- Zu Funkkomponenten anderer Funktionsgruppen, wie z. B. Funkkopfhörer oder Funktelefonen, sollte ein Mindestabstand von 3 m eingehalten werden.

Bei der Auswahl der Montageorte sollten Sie darüber hinaus folgenden Punkten besondere Beachtung schenken:

- Es empfiehlt sich, vor dem Einsatz von Funkkomponenten die geplante Anlage in dem Gebäude mit entsprechenden Geräten (z. B. aus dem Funk Präsentationskoffer) auf eine sichere Funkverbindung hin zu überprüfen. Hierbei sollte der Ausbauzustand des Gebäudes, wie z. B. Austrocknungsgrad von Putz und Estrich oder auch die vorhandenen Türen und Behangpanzer der Fenster berücksichtigt werden.
- Sender und Empfänger sollten nicht in Erdreichnähe montiert werden. Empfohlen wird eine Mindestmontagehöhe von 0,5 m nicht zu unterschreiten.
- Sender und Empfänger sollten nicht hinter metallischen oder leitfähigen Flächen, wie z. B. Antistatikböden, Dämmungen mit Metallkaschierung, Kabeltrassen, Metallrasterdecken oder Warmwassersowie elektrischen Fußbodenheizungen installiert werden.
- Bei unregelmäßigem Empfang reicht oft die Verschiebung des Senders oder Empfängers um einige Zentimeter. Diese Empfangsstörungen treten oft durch Abschattung, Auslöschung oder Reflektion des Funksignals auf, wie es auch z. B. vom Autoradio oder Mobiltelefon her bekannt ist.

Hinweis

- In einer Funkzone dürfen nur zwei Repeater eingesetzt werden.
- Ein Repeater sollte möglichst auf halber Strecke zwischen Sender und Empfänger installiert werden und auch nicht in der Nähe weiterer Sender oder Empfänger betrieben werden. Es sollte ein Mindestabstand von 1 m eingehalten werden, um Übersteuerungen zu vermeiden.

Die Funkübertragung erfolgt auf einem nicht exklusiv verfügbaren Übertragungsweg. Aus diesem Grund können Störungen nicht ausgeschlossen werden. Die Funkübertragung ist nicht geeignet für Sicherheitsanwendungen, z. B. Not-Aus, Notruf. Sind auf der Übertragungstrecke Wände und Decken zu durchdringen (Abb. 1), hängt die Funkreichweite maßgeblich von der Art der zu durchdringenden Baumaterialien und von den wirksamen Wandstärken ab. Die Tabelle zeigt die Fähigkeit von Funksignalen, verschiedene Materialien zu durchdringen.

Trockenes Material	Durchdringung
Holz, Gips, Gipskartonplatten	ca. 90 %
Backstein, Pressspanplatten	ca. 70 %
armierter Beton	ca. 30 %
Metall, Metallgitter, Alukaschierung	ca. 10 %

Achtung: Feuchte im Material reduziert die Durchdringung

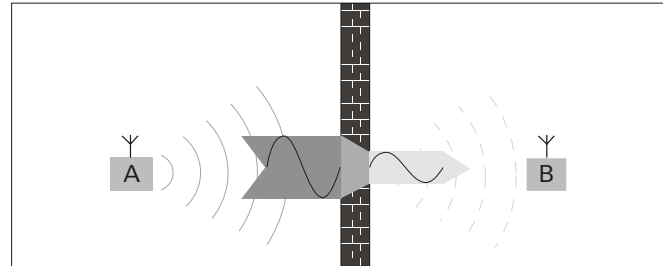


Abb. 1: Dämpfung reduziert die Leistung des Funksignals zwischen Sender (A) und Empfänger (B)

Aufgrund dieser Vielzahl von Einflüssen ist die Beurteilung von Funkstrecken in Gebäuden sehr schwierig. Deshalb wird die Reichweite im Freifeld (Abb. 2) angegeben, die sich auf eine ungestörte Ausbreitung der Funkwellen und optimal ausgerichtete Antennen bezieht. I. d. R.egel sind dies beim eNet System 100 m.

Voraussetzungen für die Messung der Feldreichweite:

- ebenes Areal
- horizontaler Abstand zu Störobjekten von jedem Punkt der Verbindungsgerade Sender-Empfänger > 20 m
- Höhe der Messobjekte über dem Boden > 2 m
- Ausrichtung der Messobjekte für optimalen Kontakt
- feuchter Erdboden

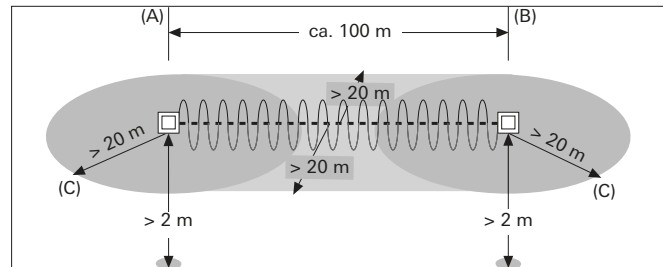
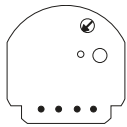


Abb. 2: Messung der Reichweite zwischen Sender (A) und Empfänger (B) und empfohlener Abstand zu Störfaktoren (C).

Abhängigkeit der Sendereichweite von der Montagehöhe:

Theoretische Sendereichweite	Montagehöhe des Empfängers
100 m	> 2 m
56 m	1,5 m
34 m	1,0 m
28 m	0,8 m
23 m	0,6 m
18 m	0,4 m
13 m	0,2 m

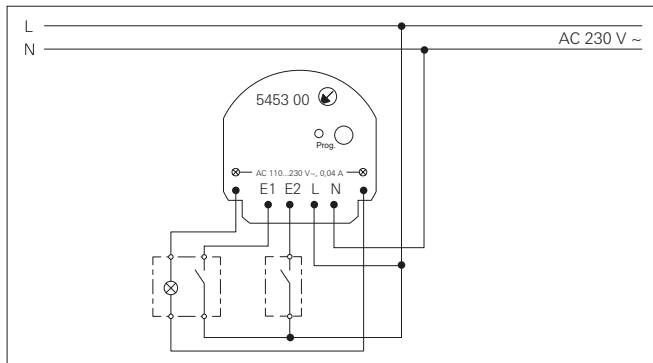
Bedingungen: - Montagehöhe des Senders beträgt 2 m
- feuchter Erdboden



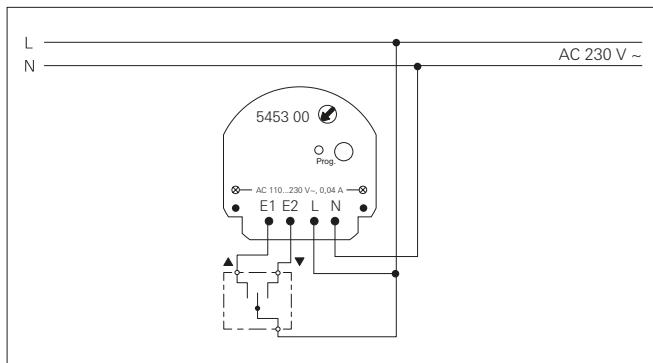
**Funk Universalsender
2fach Mini**
Best.-Nr. 5453 00

Technische Daten

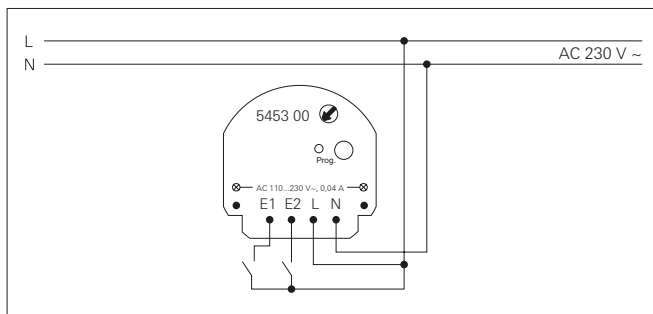
Nennspannung:	AC 110 bis 230 V~, 50/60 Hz
Standby-Leistung	0,5 W
Umgebungstemperatur:	-25 °C bis +70 °C
Eingänge	
Leitungslänge	max. 100 m
Eingangsstrom	
bei Nennspannung:	ca. 2 mA
Signaldauer	min. 200 ms
Ausgang Meldelampe	
Nennspannung	AC 110 bis 230 V~
Ausgangsstrom	40 mA
Abmessungen (□ x H):	53 x 23 mm
Funk	
Funkfrequenz	868,0 bis 868,6 MHz
Sendeleistung	max. 20 mW
Senderreichweite im Freifeld	typ. 100 m
Empfängerkategorie	2



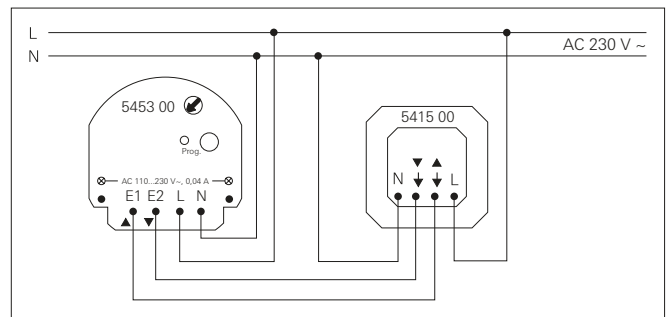
Anschluss Taster oder Serientaster bzw. Taster und Meldelampe



Anschluss Jalousietaster



Anschluss konventioneller Schalter



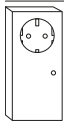
Anschluss Einsatz Jalousiesteuerung

Ein- und Zweiflächenbedienung

- 1-Flächenbedienung Beleuchtung: Das Ein-/Ausschalten oder heller/dunkler Dimmen einer Beleuchtung erfolgt abwechselnd durch wiederholtes Betätigen der betreffenden Taste.
- 2-Flächenbedienung Beleuchtung: Zwei Tasten bilden ein Funktionspaar. Betätigen links schaltet/dimmt eine Beleuchtung ein/heller, Betätigen rechts aus/dunkler.
- 1-Flächenbedienung Jalousie: Das Herauf- oder Herunterfahren erfolgt abwechselnd durch wiederholtes Betätigen der betreffenden Taste.
- 2-Flächenbedienung Jalousie: Zwei Tasten bilden ein Funktionspaar. Betätigen links fährt eine Jalousie herauf, Betätigen rechts herunter.

Betriebsarten

- 1fach Schalten/Dimmen/Jalousie für Schaltaktoren, Dimmaktoren (Serientaster), Jalousieaktoren (Jalousietaster).
- 1fach Automatikfunktion für Schaltaktoren, Dimmaktoren (Serientaster), Jalousieaktoren (Einsatz Jalousietaster bzw. schalter).
- 2fach Schalten/Dimmen/Tastbetrieb für Schaltaktoren, Dimmaktoren, Jalousieaktoren (2 Taster, Serientaster).
- 2fach Automatikfunktionen für Schaltaktoren, Dimmaktoren (Schalter, Bewegungsmelder, Zeitschaltuhren).
- In Stellung "PC" können Parameter mit dem eNet Server eingestellt werden, und es stehen weitere Betriebsarten zur Verfügung.



Funk Energiesensor
1fach ZS
 Best.-Nr. 5472 02

Technische Daten

Nennspannung/Netzfrequenz:	AC 230 V~, 50/60 Hz
Nennlaststrom:	16 A (I _N)
Messbereich:	
- Strom	0 mA bis 16 A
- Elektrische Leistung	0 bis 3680 W
- Energie Verbrauch	0 bis 99999 kWh
Umgebungstemperatur:	-5 °C bis +45 °C
Maße (B x H x T):	57 x 127 x 78 mm
Funkfrequenz:	868,0 bis 868,6 MHz

Funktion

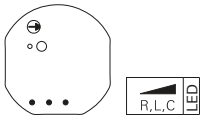
Dieses Gerät ermöglicht die Erfassung verschiedener elektrischer Kenngrößen des angeschlossenen Verbrauchers. Die Anzeige dieser Werte ist über die Visualisierung des eNet Servers möglich. Alle in der Hausinstallation vorhandenen Energiesensoren können über den eNet Server auf einen Blick überwacht werden.

Bestimmungsgemäßer Gebrauch

Energiesensor zur Funkübertragung von Spannungs-, Strom- und Energiewerten. Betrieb mit eNet Server aus dem eNet.

Produkteigenschaften

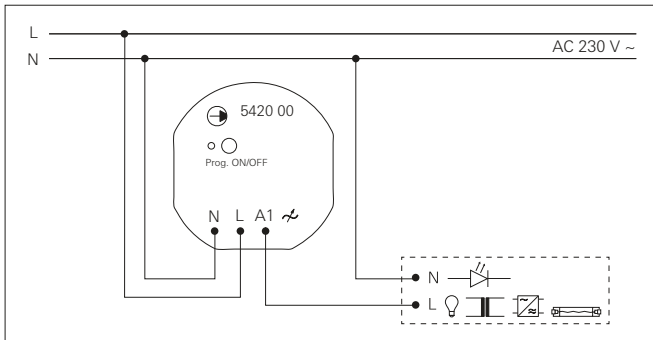
- Erfassen von Strom und Spannung des angeschlossenen Verbrauchers.
- Berechnen der Wirkleistung, Blindleistung, Scheinleistung und der elektrischen Wirkenergie.
- Ereignis- oder zeitgesteuertes Senden von Messwerttelegrammen an den eNet Server.
- Synchronisation der Uhrzeit mit dem eNet Server.



Funk Dimmaktor 1fach Mini
Best.-Nr. 5420 00

Technische Daten

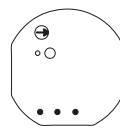
Nennspannung:	AC 230 V ~, 50/60 Hz
Anschlussleistung:	
- Glühlampen	20 bis 250 W
- HV-Halogen	20 bis 250 W
- Tronic-Trafos	20 bis 250 W
- Induktive Trafos	20 bis 250 W
- Mischlasten:	
ohmsch-induktiv,	20 bis 250 W
ohmsch-kapazitiv	20 bis 250 W
kapazitiv-induktiv	nicht zulässig
- LED-Lampen	typ. 3 bis 70 W
- Kompaktleuchtstofflampen	typ. 3 bis 70 W
Stand-by-Leistung	max. 0,5 W
Umgebungstemperatur:	-25 °C bis +70 °C
Abmessungen (□ × H):	53 × 28 mm
Funkfrequenz:	868,0 bis 868,6 MHz



Anschluss Funk Dimmaktor 1fach Mini

Betriebsartenwahlschalter

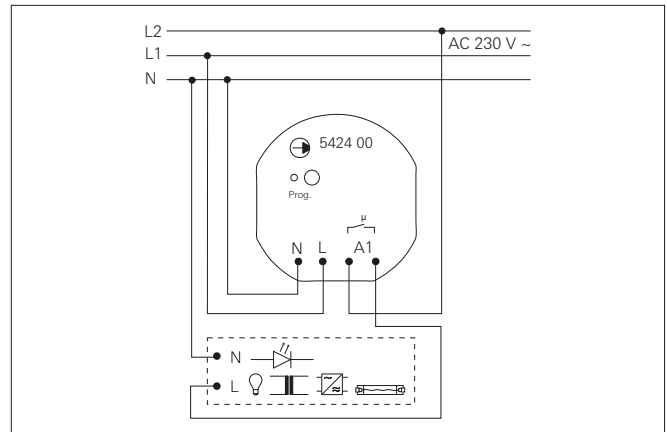
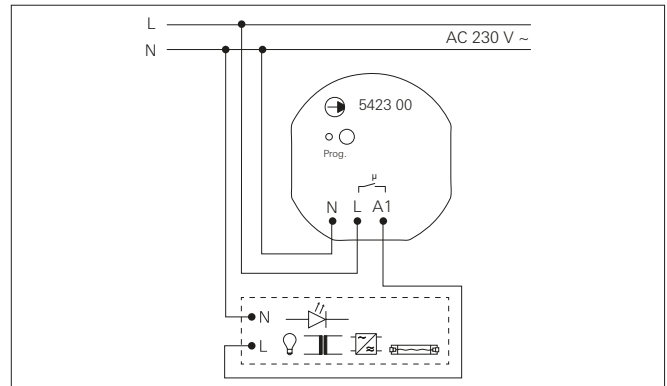
PC	Betriebsart und Parameter mit eNet Server einstellen
R,L,C	Einmessen auf die Last, Dimmprinzip Phasenanschnitt oder Phasenabschnitt
LED	Phasenanschnitt
LED	Phasenabschnitt
min.	Minimalhelligkeit



Funk Schalt- bzw. Tastaktor 1fach Mini
Best.-Nr. 5423 00
Funk Schalt- bzw. Tastaktor 1fach Mini, potenzialfrei
Best.-Nr. 5424 00

Technische Daten

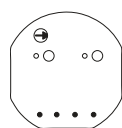
Nennspannung:	AC 230 V ~, 50/60 Hz
Anschlussleistung:	
- Glühlampen	2300 W
- HV-Halogen	2000 W
- NV-Halogen mit Tronic-Trafo	1500 W
- NV-Halogen mit Induktiv-Trafo	1000 VA
- Leuchtstofflampen	920 VA
unkompensiert	
- kapazitive Last	690 VA (560 µF)
- HV-LED-Leuchten	typ. 500 W
- Kompaktleuchtstofflampen	typ. 500 W
Schaltvermögen AC 230 V	16 A (AC1)
Stand-by-Leistung	max. 0,5 W
Umgebungstemperatur:	-25 °C bis +70 °C
Abmessungen (□ × H):	53 × 28 mm
Funkfrequenz:	868,0 bis 868,6 MHz



Anschluss Funk Schalt- bzw. Tastaktor Mini und Schalt- bzw. Tastaktor Mini potenzialfrei

Betriebsartenwahlschalter

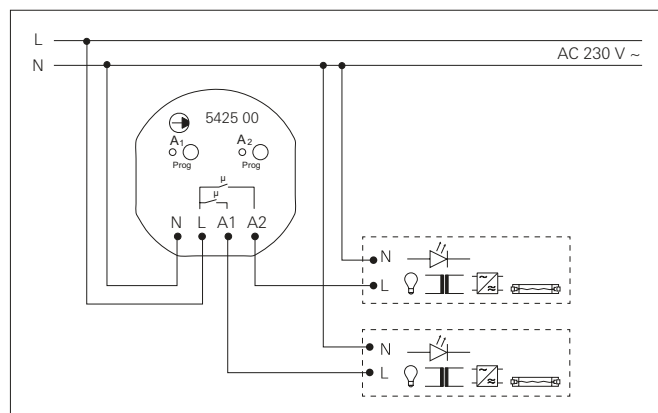
PC	Betriebsart und Parameter mit eNet Server einstellen
	Betriebsart Tasten
	Betriebsart Schalten



Funk Schalt- bzw. Tastaktor 2fach Mini
Best.-Nr. 5425 00

Technische Daten

Nennspannung:	AC 230 V~, 50/60 Hz
Schaltstrom:	
- Relais, 16 A	16 A
(Ohmsch, bei 35°C)	
Anschlussleistung pro Ausgang:	
- Glühlampen	2300 W
- HV-Halogen	2000 W
- Tronic-Trafos	1500 W
- Induktive Trafos	1000 VA
- Leuchtstofflampen unkompensiert	920 VA
- Motoren	450 VA
- kapazitive Last	690 VA (560 µF)
- HV-LED-Leuchten	typ. 500 W
- Kompaktleuchtstofflampen	typ. 500 W
Stand-by-Leistung:	max. 0,5 W
Umgebungstemperatur:	-25 bis +70 °C
Maße (□ x H):	53 x 28 mm
Funkfrequenz:	868,0 bis 868,6 MHz



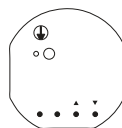
Anschluss Funk Schalt- bzw. Tastaktor 2fach Mini

Betriebsartenwahlschalter

- PC Betriebsart und Parameter mit eNet Server einstellen
- Betriebsart Tasten
- Betriebsart Schalten

Hinweise

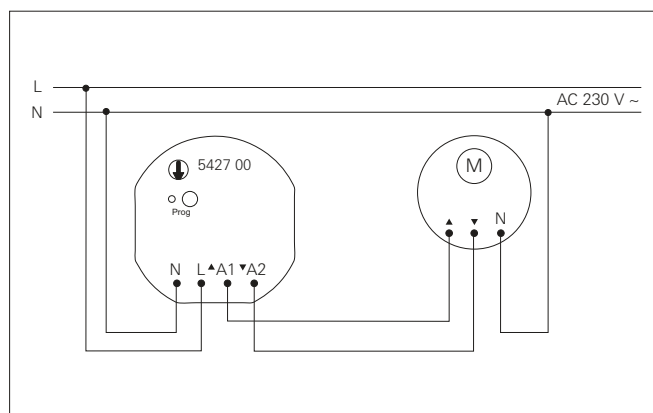
Gerät nicht als Jalousieaktor verwenden. Jalousiemotor kann zerstört werden.



Funk Jalousieaktor 1fach Mini
Best.-Nr. 5427 00

Technische Daten

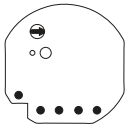
Nennspannung:	AC 230 V~, 50/60 Hz
Schaltstrom:	3 A Ohmsch
Mindestschaltstrom AC:	100 mA
Anschlussleistung Motoren:	50 bis 1000 W
Min. Ansteuerzeit in Betriebsart	
Jalousie:	0,1 s
Rollladen:	0,3 s
Stand-by-Leistung:	max. 0,5 W
Umgebungstemperatur:	-25 °C bis +70 °C
Maße (□ x H):	53 x 28 mm
Funkfrequenz:	868,0 bis 868,6 MHz



Anschluss Funk Jalousieaktor 1fach Mini

Betriebsartenwahlschalter

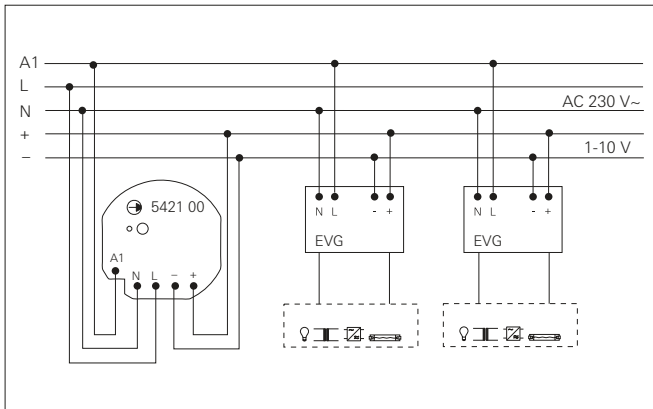
- PC Betriebsart und Parameter mit eNet Server einstellen
- t Inbetriebnahme – Laufzeit ermitteln
- t Inbetriebnahme – Lamellenzeit ermitteln
- Betriebsart Jalousie
- Betriebsart Rollladen, Markise



**Funk Steuereinheit
1 - 10 V 1fach Mini**
Best.-Nr. 5421 00

Technische Daten

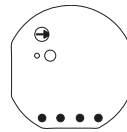
Spannungsversorgung:	AC 230 V ~, 50/60 Hz
Steuerspannung:	0,5 bis 11 V
Steuerstrom:	max. 50 mA
Schaltstrom:	
- Ohmsch	6 A
- Leuchtstofflampen	3 AX
Mindestschaltstrom:	100 mA
Anschlussleistung:	
- ohmsche Last	1380 W
- kapazitive Last	690 VA (560 µF)
Stand-by-Leistung	max. 0,5 W
Umgebungstemperatur:	-25 °C bis +70 °C
Abmessungen (□ x H):	53 x 28 mm
Funkfrequenz:	868,0 bis 868,6 MHz



Anschluss Funk Steuereinheit 1- 10 V 1fach Mini

Betriebsartenwahlschalter

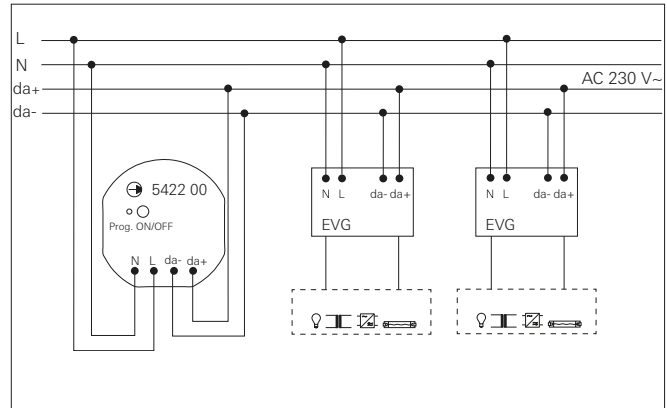
- PC Betriebsart und Parameter mit eNet Server einstellen
- Betrieb 1 – 10 V
- min. Minimalhelligkeit



**Funk Steuereinheit DALI
1fach Mini**
Best.-Nr. 5422 00

Technische Daten

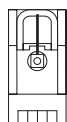
Spannungsversorgung:	AC 230 V ~, 50/60 Hz
Leistungsaufnahme:	max. 2 W
Nennspannung DALI:	DC 16 V (typ.)
Ausgangsstrom:	max. 24 mA
Anzahl DALI-Teilnehmer:	max. 12
Anzahl parallele Steuergeräte:	max. 6
Umgebungstemperatur:	-25 °C bis +70 °C
Abmessungen (□ x H):	53 x 28 mm
Funkfrequenz:	868,0 bis 868,6 MHz



Anschluss Funk Steuereinheit DALI 1fach Mini

Betriebsartenwahlschalter

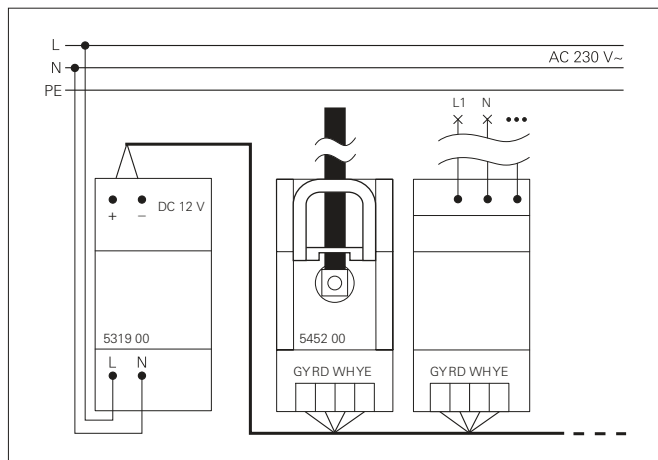
- PC Betriebsart und Parameter mit eNet Server einstellen
- DALI DALI-Betrieb
- min. Minimalhelligkeit



Funk Empfangsmodul REG
Best.-Nr. 5452 00

Technische Daten

Nennspannung:	DC 12 V SELV
Anschluss Busleitung (J-Y(St)Y 2x2x0,8 mm)	
GY	DC-/Spannungsversorgung -
RD	DC+/Spannungsversorgung +
WH	BUS-/Datenleitung -
YE	BUS+/Datenleitung +
Funkfrequenz:	868,0 bis 868,6 MHz
Umgebungstemperatur:	-5 °C bis +45 °C
Einbaubreite:	36 mm/2 TE



Anschluss Funk Empfangsmodul REG

Hinweise

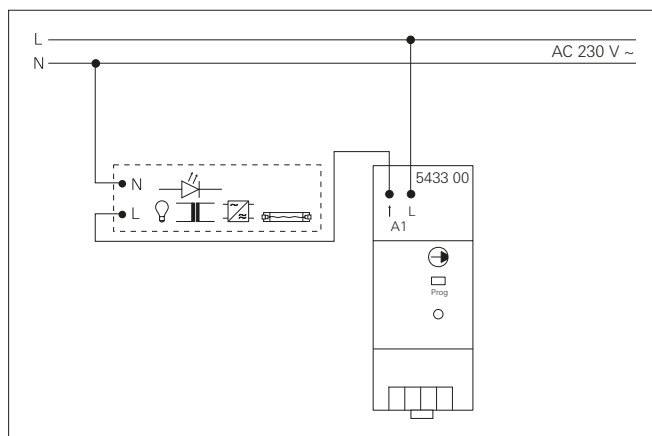
Die gesamte Länge der Busleitungen zu den Funk REG-Aktoren darf 3 m nicht überschreiten. Die einzelnen Busleitungen dürfen nicht verpolt werden. Es können bis zu 32 Funk REG-Aktoren mit einem Funk Empfangsmodul REG verbunden werden.



Funk Schalt- bzw. Tastaktor 1fach REG
Best.-Nr. 5433 00



Technische Daten

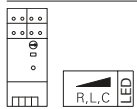
Spannungsversorgung:	AC 230 V ~, 50/60 Hz
Anschlussleistung:	
- Glühlampen	2300 W
- HV-Halogen	2000 W
- Tronic-Trafo	1500 W
- Induktive Trafos	1000 VA
- Leuchtstofflampen, unkompensiert	920 VA
- ohmsche Last	3680 W
- kapazitive Last	690 VA (560 µF)
- HV-LED-Leuchten	typ. 500 W
- Kompaktleuchtstofflampen	typ. 500 W
Stand-by-Leistung:	max. 0,2 W
Schaltstrom:	
- Ohmsch	16 A
- Leuchtstofflampe	4 AX
Mindestschaltstrom:	100 mA
Umgebungstemperatur:	-5 °C bis +45 °C
Einbaubreite:	36 mm/2 TE



Anschluss Funk Schalt- bzw. Tastaktor 1fach REG

Betriebsartenwahlschalter

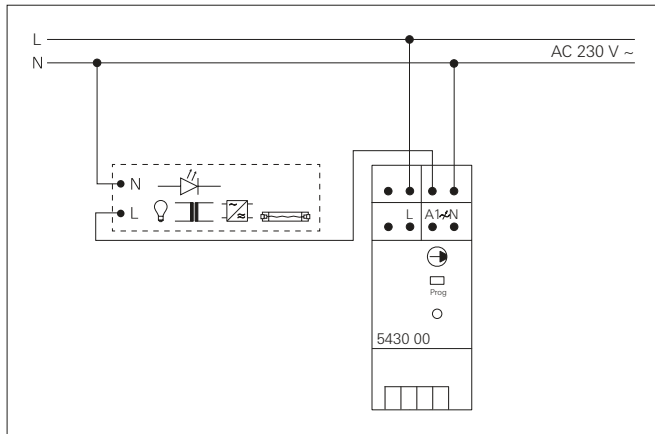
- PC Betriebsart und Parameter mit eNet Server einstellen
-  Betriebsart Tasten
-  Betriebsart Schalten



Funk Dimmaktor 1fach REG
Best.-Nr. 5430 00

Technische Daten

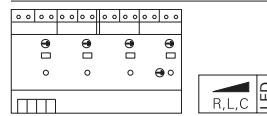
Spannungsversorgung:	AC 230 V ~, 50/60 Hz
Anschlussleistung bei 35 °C:	
- Glühlampen	20 bis 500 W/VA
- HV-Halogenlampen	20 bis 500 W/VA
- Tronic-Trafos	20 bis 500 W/VA
- Induktive Trafos	20 bis 500 W/VA
- Mischlasten:	
ohmsch-induktiv,	20 bis 500 W/VA
ohmsch-kapazitiv	20 bis 500 W/VA
kapazitiv-induktiv	nicht zulässig
- LED-Lampen	typ. 3 bis 100 W
- Kompaktleuchtstofflampen	typ. 3 bis 100 W
Stand-by-Leistung:	max. 0,3 W
Umgebungstemperatur:	-5 °C bis +45 °C
Einbaubreite:	36 mm/2 TE



Last an Funk Dimmaktor 1fach REG

Betriebsartenwahlschalter

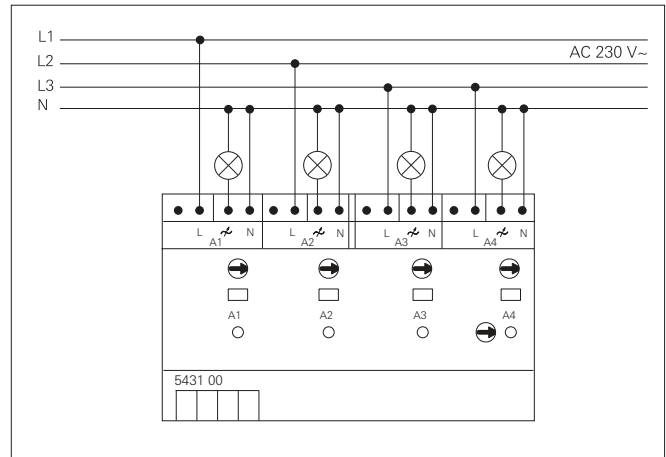
PC	Betriebsart und Parameter mit eNet Server einstellen
R,L,C	Einmessen auf die Last, Dimmprinzip Phasenanschnitt oder Phasenabschnitt
LED	Phasenanschnitt
LED	Phasenabschnitt
min.	Minimalhelligkeit



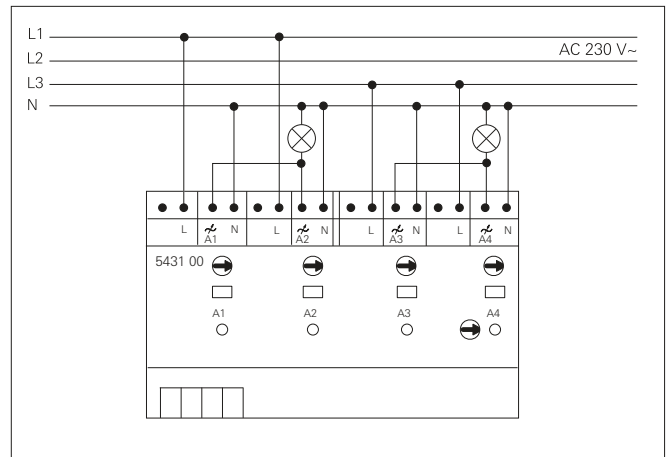
Funk Dimmaktor 4fach REG
Best.-Nr. 5431 00

Technische Daten

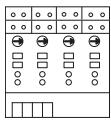
Spannungsversorgung:	AC 230 V ~, 50/60 Hz
Anschlussleistung bei 45 °C:	
- Glühlampen	20 bis 250 W/VA
- HV-Halogenlampen	20 bis 250 W/VA
- Tronic-Trafos	20 bis 250 W/VA
- Induktive Trafos	20 bis 250 W/VA
- Mischlasten:	
ohmsch-induktiv,	20 bis 250 W/VA
ohmsch-kapazitiv	20 bis 250 W/VA
kapazitiv-induktiv	nicht zulässig
- LED-Lampen	typ. 3 bis 50 W
- Kompaktleuchtstofflampen	typ. 3 bis 50 W
Stand-by-Leistung:	max. 1,2 W
Umgebungstemperatur:	-5 °C bis +45 °C
Einbaubreite:	144 mm/8 TE



Lasten an Ausgängen des Funk Dimmaktors 4fach REG



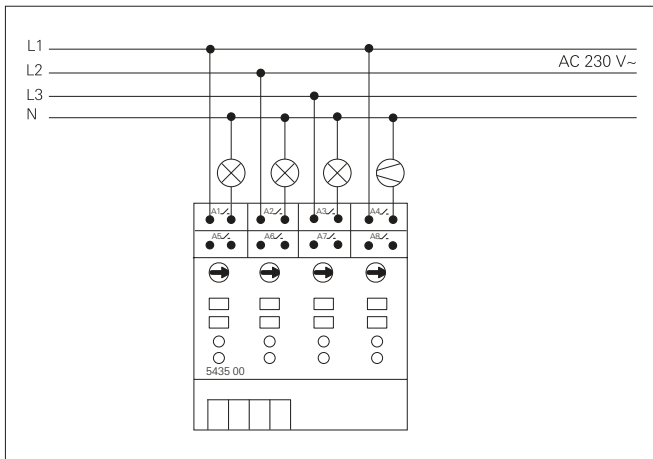
Lasten an parallel geschalteten Ausgängen des Funk Dimmaktors 1fach REG



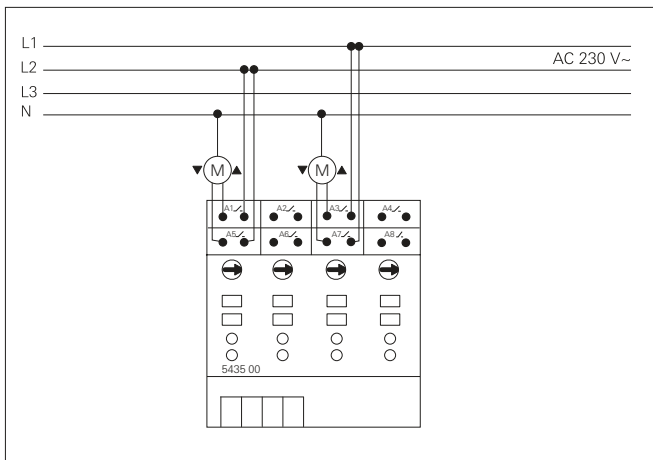
**Funk Schalt- bzw. Tasteraktor
8fach
Jalousieaktor 4fach REG**
Best.-Nr. 5435 00

Technische Daten

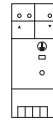
Spannungsversorgung:	AC 230 V ~, 50/60 Hz
Schaltstrom pro Ausgang:	
- ohmsch (AC1)	16 A
- Leuchtstofflampen	4 AX
Anschlussleistung pro Ausgang:	
- Glühlampen	2300 W
- HV-Halogen	2000 W
- Tronic-Trafo	1500 W
- Induktive Trafos	1000 VA
- Leuchtstofflampen, unkompensiert	920 VA
- kapazitive Last	690 VA (560 µF)
- Motoren	1000 W
- HV-LED-Leuchten	typ. 500 W
- Kompaktleuchtstofflampen	typ. 500 W
Stand-by-Leistung:	max. 0,5 W
Umgebungstemperatur:	-5 °C bis +45 °C
Einbaubreite:	72 mm/4 TE



Anschluss Funk Schalt- bzw. Tasteraktor 8fach REG



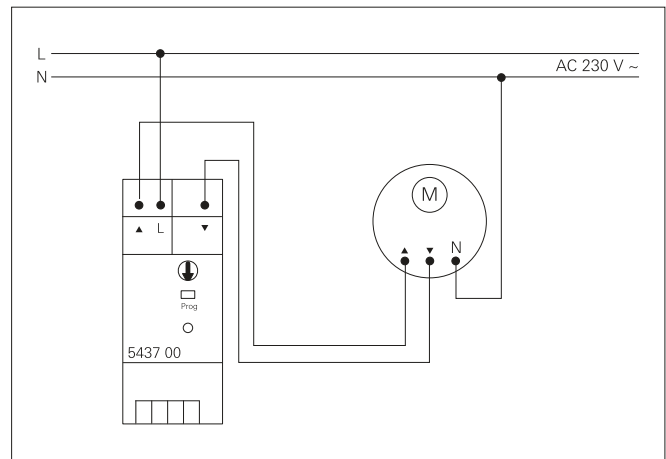
Anschluss Funk Jalousieaktor 4fach REG



Funk Jalousieaktor 1fach REG
Best.-Nr. 5437 00

Technische Daten

Spannungsversorgung:	AC 230 V ~, 50/60 Hz
Anschlussleistung Motor:	1000 W
Ansteuerzeit bei Betriebsart:	
Jalousie	0,1 s
Rollladen	0,3 s
Stand-by-Leistung:	0,2 W
Umgebungstemperatur:	-5 °C bis +45 °C
Einbaubreite:	36 mm/2 TE



Anschluss Funk Jalousieaktor 1fach REG

Betriebsartenwahlschalter

- PC Betriebsart und Parameter mit eNet Server einstellen
- ▼ t Inbetriebnahme – Laufzeit ermitteln
- ▲ t Inbetriebnahme – Lamellenzeit ermitteln
- /// Betriebsart Jalousie
- ≡ Betriebsart Rollladen, Markise

Anschluss von Energiesparleuchten

Langfeldleuchten mit EVG an Geräte mit Relaiskontakt

Kapazitive Lasten, wie z. B. parallelkompensierte Leuchtstofflampen, Kompakt-Leuchtstofflampen, Energiesparlampen, EVG etc., beanspruchen im besonderen Maße das Kontaktmaterial eines Relais. Während man bei parallelkompensierten Lasten noch über die maximal zulässige Größe des Kompensationskondensators und damit über die maximal zulässige Last Aussagen machen kann, ist das bei EVG oder Energiesparlampen i. d. R. nicht mehr möglich.

Anlagenbezogene Abhängigkeiten

Es taucht immer wieder die Frage auf: Wie viele EVG bzw. Energiesparlampen können am Gerät angeschlossen werden? In solchen Fällen ist trotz aller Bemühungen keine eindeutige Antwort zu geben. Die Höhe der Last bzw. die max. anschließbare Anzahl der EVG bzw. Energiesparlampen an das Schaltgerät hängt von weit mehr Faktoren ab als nur von den technischen Daten dieser beiden Komponenten.

Dies sind Faktoren, die anlagen- und anwendungsspezifisch sind und weder vom Hersteller des Schaltgerätes noch vom Hersteller des EVG bzw. der Energiesparlampen abhängig oder beeinflussbar sind.

Dazu zählen unter anderem:

- Die Beschaffenheit des Versorgungsnetzes (hartes oder weiches Netz)
 - Weiches Netz: Hoher Innenwiderstand des Netzes, geringere Einschaltströme
 - Hartes Netz: Kleiner Innenwiderstand des Netzes, hohe Einschaltströme möglich
- Einschaltzeitpunkt bezogen auf Momentanwert der Sinuswelle
 - Sinus-Nulldurchgang: ideal, kaum Kontaktbelastung
 - Sinus-Scheitelpunkt: schlecht, maximaler Einschaltstrom
- Wird z. B. immer in der positiven Halbwelle eingeschaltet
 - Materialwanderung am Kontaktmaterial geht immer in gleiche Richtung
 - schneller Ausfall des Kontaktes

Diese anlagenbezogenen Faktoren führen dazu, dass selbst die Relaishersteller keine gesicherten Angaben über die anschließbare Last an einem Relais machen können.

Produktvielfalt

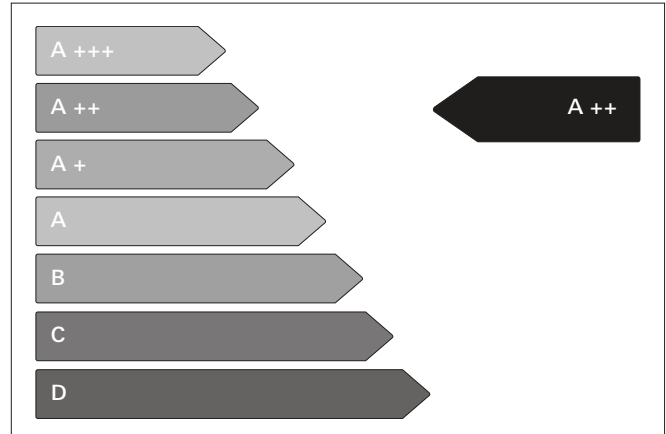
Auf dem Markt ist eine große Zahl EVG bzw. Energiesparlampenhersteller mit einem vielfältigen Angebot vertreten. Dabei kann jede EVG bzw. Energiesparlampe teilweise völlig unterschiedliche Einschaltigenschaften haben.

Eine solche Produktvielfalt führt jedoch letztendlich dazu, dass vom Hersteller des Schaltgerätes selbst bei Anfragen nach der Anschlussmöglichkeit eines bestimmten EVG keine gesicherten Aussagen gemacht werden können. Zudem werden eventuelle Änderungen in der Schaltungstechnik des EVG dem Hersteller des Schaltgerätes kaum mitgeteilt.

Beachten Sie bitte daher bei allen kapazitiven Lasten die Einschaltspitzenströme. Bei höheren Strömen und längeren Einschaltzeiten verwenden Sie z. B. ein Leistungsrelais.

Energieeffizienzklassen EU 2010/30/EG

Die EU-Richtlinie 2010/30/EG enthält allgemeine Rahmenbedingungen zur Klassifizierung von Produkten. Die Richtlinie listet verschiedene Produktgruppen auf, die nach bestimmten Kriterien beurteilt werden. Für jede einzelne Produktgruppe werden Details in entsprechenden EU-Verordnungen bezüglich ihrer Energieverbrauchswerte geregelt.



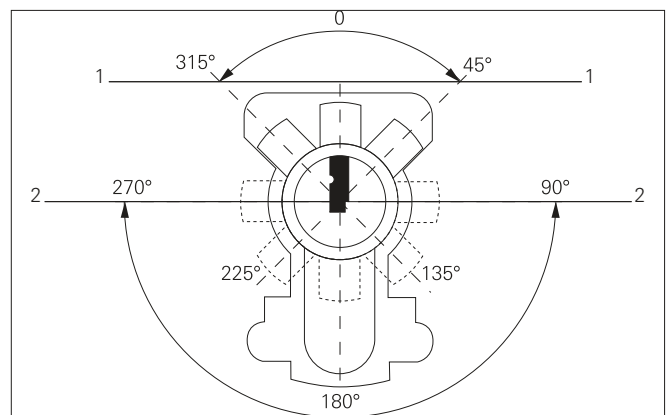
Die Anzahl der dargestellten Effizienzstufen (hier im Beispiel A+++ bis D) kann von Produktgruppe zu Produktgruppe variieren. Nach dem Ampelprinzip werden die Balken von oben nach unten in den Farben Dunkelgrün über Gelb bis Dunkelrot dargestellt. Dabei zeigt die grüne Stufe A die günstigsten Verbrauchswerte an.

Profilhalbzylinder für Einsätze Schlüsselschalter

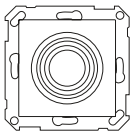
Der Schließbart kann bei Profilhalbzylindern durch Hineindrücken des rückseitigen Bolzens in 45°-Schritten verstellt werden.

Bei der Schließbartstellung 315° (siehe Abbildung) wird der Schließbart in der Schaltgabel des Schalters geführt. Die Abdeckung ist nicht verriegelt und der Schlüssel kann nur in der Nullstellung (ungeschaltet) abgezogen werden.

Bei den Schließbartstellungen 90°, 135° und 225° wird der Schließbart neben der Schaltgabel des Schalters geführt. Nach der Betätigung kann der Schlüssel in die Ausgangsposition zurückgedreht und abgezogen werden. Die Abdeckung ist nun gegen Demontage ohne Schlüssel verriegelt.



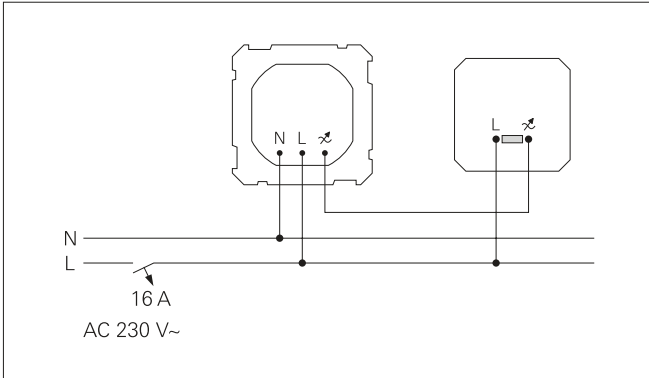
Profilhalbzylinder für Einsätze Schlüsselschalter.
 1 = 315° bis 45° ist nicht verriegelt
 2 = 270° bis 90° ist verriegelt



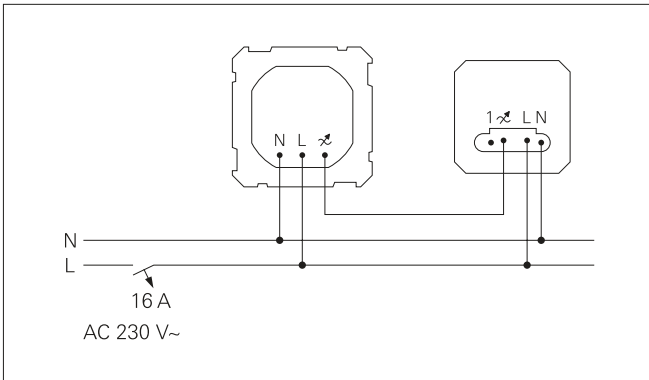
Lichtsteckdose
Bestell-Nr.: 2685 .., 2688 ..

Technische Daten

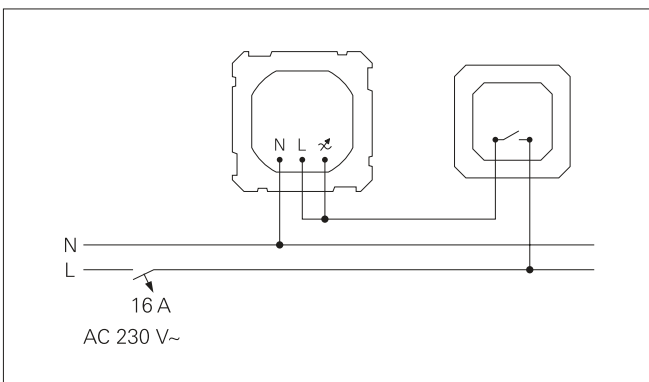
Nennspannung:	AC 230 V~, 50/60 Hz
Stand-by-Leistung:	< 0,4 W
Ausgangsspannung:	12 V
Anschlussleistung:	max. 8 W
Schutzart:	IP20
Schutzklasse:	II
Umgebungstemperatur:	+5 ... +35 °C



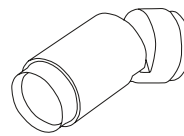
Anschlussplan für LED-Dimmer 2-Draht



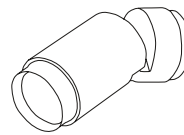
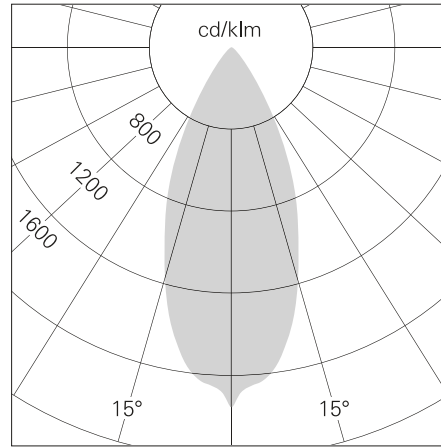
Anschlussplan für LED-Dimmer 3-Draht



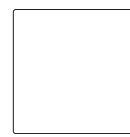
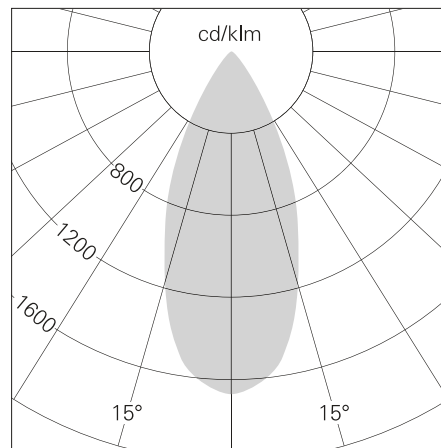
Anschlussplan für Schalteinsatz



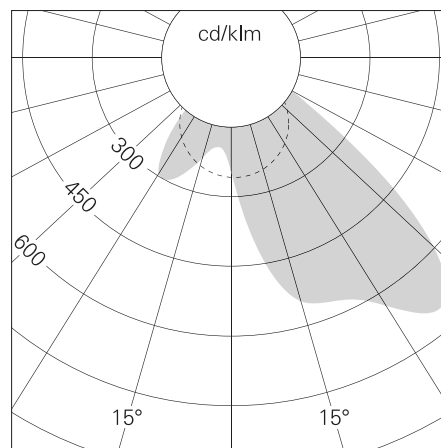
Strahler dimmbar
Best.-Nr.: 2692 ..



Strahler warmdimmbar
Best.-Nr.: 2695 ..



Fluter dimmbar
Best.-Nr.: 2698 ..



GIRA

Gira
Giersiepen GmbH & Co. KG
Elektro-Installations-Systeme

Industriegebiet Mermbach
Dahlienstraße
42477 Radevormwald

Postfach 1220
42461 Radevormwald
Deutschland

Tel. +49 2195 602-0
Fax +49 2195 602-191

www.gira.de
info@gira.de

Gira Austria GmbH

Siezenheimer Straße 39 b
B/2. OG/CoWo
5020 Salzburg
Österreich

Tel. 0800 293662

www.gira.at
info@gira.at

Folgen Sie uns auf unseren
Social-Media-Kanälen und
bleiben Sie immer up to date.

