

Javaslatok a Gira termékek alkalmazására: Melyik Gira terméket milyen feladatokra használjuk?

A termékek áttekintése helyiségek szerint: A legfontosabb funkciók a gyerekszobában, a hálósobában, a konyhában, az előszobában, a fürdőszobában, a pincében stb.

Gira a ház körül: Mozgásérzékelő a bejáratnál, kaputelefon, világítás és dugaszolóaljzat a kertben.

Útólagos bővítés: Vége a falbontásnak vagy a csempek leverésének? A Gira tiszta és biztonságos megoldásokat kínál.

Gira az otthonokban

Tervezési segédlet az intelligens
villanyszereléshez

A Gira Design-rendszer

A Gira Design-rendszer moduláris felépítésű. 12 kapcsolócsaládból áll, több mint 230 funkciót ajánl a kényelmes, költségkímélő és biztonságos otthon kiszolgálásáért. Az összes funkció kombinálható a különböző színekkel és keretváltozatokkal, ezért különösen nagy a variációk száma. A Gira termékeinek megjelenése minden lakásbelsőhöz hozzáigazítható.

Kapcsoló-családok

12 különböző kapcsolócsalád és 49 keretvariáció

> Áttekintést a Gira kapcsolócsaládok című fejezetben talál



Tervezési példa
Gira E2



Tervezési példa
Gira Esprit



Tervezési példa
Gira Event

Funkciók

Több mint 230 funkciót megvalósító választék



Gira Tastsensor2 plus



Gira kaputelefon
beltéri készülék,
kihangosítható,
TFT-kijelzővel



Funkció példa
Gira FM rádió

Épület- felügyelet a Giráától

Több komfort, több takarékoság, több biztonság. A Gira által kínált épülettechnika széppé és okossá varázsolja otthonát. Központilag vezérelt épületgépészet, időtől függő hőmérsékletszabályozás, automatikus világításvezérlés, kulcs nélküli bejutás a házba és sok minden más. Egységes Gira design-rendszerbe foglalva.

A Gira épülettechnika három alapvető területre osztható. A Gira a hagyományos szereléshez a villamossági, világítástechnikai, kaputelefon, kommunikáció-technikai stb. termékek széles választékát kínálja. Ezek kiegészíthetők két intelligens rendszerrel, amelyek az automatizálás és távirányítás segítségével nagyfokú kényelmet, biztonságot, rugalmasságot és gazdaságosságot biztosítanak: a Gira Instabus KNX/EIB rendszer és a Gira rádiós buszrendszer.

Hagyományos szerelés

Dugaszóaljzatok, dimmerek, érintőkapcsolók, helyiséghőmérséklet-szabályozók, LED-es világítás, antennacsatlakozók, mozgásjelzők, kaputelefonok stb.

Kezelőkészülékek, érzékelők



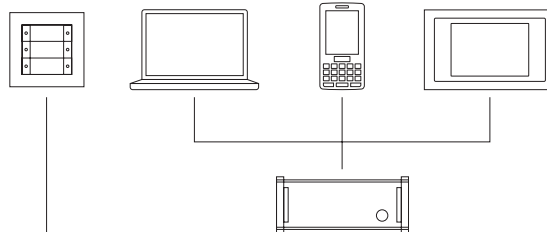
Beavatkozók



Gira Instabus KNX / EIB rendszer

Az intelligens épülettechnika megvalósítása rugalmas busztechnológiával történik. A rendszeren belül a készülékek kommunikálnak egymással és információcserét végeznek. Ehhez az elektromos vezetékkel párhuzamosan Instabus vezérlővezetékkel kell vezetni. Lehetőségek: szükség szerinti világítás és fűtés vezérlése, redőnymozgatás, szellőztetés és háztartási készülékek központi vezérlése, meghatározott világítási jelenetek beprogramozása, multimédiás vagy zenei szórakozás valamennyi helyiségben, automatikus kertöntözés, jelenlétszimuláció stb.

Kezelőkészülékek, érzékelők



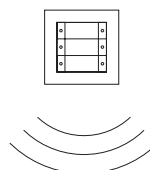
Beavatkozók



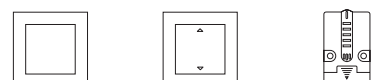
Gira rádiós buszrendszer

Piszok és zaj nélkül, utólagosan egyszerűen szerelhető intelligencia. A Gira rádiós buszrendszerrel falbontás nélkül a vezérlési lehetőségek széles spektruma valósítható meg (pl. világítási képek, redőny- és fűtésvezérlés, automatikus világítás). A kommunikáció adó- és vevőegységgel történik.

Adó



Vevő



Beavatkozók



Melyik helyiségbe melyik terméket?

Gira rádióvezérelt időjárásközpont a fürdőszobában. Gira pánikkapcsoló a hálósobában. Gira FM rádió a konyhában. Melyik helyiségbe melyik terméket? Természetesen minden lehetséges – de azért mi megmutatjuk Önnek a legpraktikusabb felhasználási módokat, sőt még abban is segítünk, hogy energiát takarítson meg. Végigvezetjük Önt az otthonán, hogy minden fontos információ birtokában legyen, mire a villanszerelővel találkozik.

Konyha

A Girával a kényelem már reggel, a konyhában elkezdődik. A Gira Easy időkapcsoló óra a reggeli időpontjára a kávéfőzőt automatikusan bekapcsolja. A Gira rádió már az asztalterítés közben információval lát el és szórakoztat. És ha a tojásfőzőt, a kenyérpíritót és a mixert egyszerre kívánja használni, a Gira Profil 55 bővítő egységnek köszönhetően elegendő dugaszolóaljzat áll rendelkezésre.

Konyhai termékek

Intelligens funkciók

Redőnyvezérlő Easy, melyet különösen egyszerű programozni, hogy a redőnyöket a beállított időponttól valamint az időjárástól függően mozgassuk.

Hőmérsékletszabályozó a fűtési rendszerhez

* **Érintő szenzor** a világítás kapcsolásához és a fényerő szabályozásához (*)

Érintésre működő fényerő szabályozó a megfelelő fényhatáshoz

Gira Falba építhető **FM rádió**

* **Info-Display**, a kompakt kijelző és kapcsoló (*)

* **ServerClient 15** az Instabus KNX/EIB rendszer kezelőfelülete (*)

Gira Easy időkapcsoló óra, hogy a készülékek időzítetten bekapcsoljanak

Rádióvezérelt időjárás központ, amely minden információt megjelenít

a külső és belső időjárás adatokról

Dugaszolóaljzatok

Gira dugaszolóaljzat gyermekvédelemmel, amely az áramütéstől véd

Gira 30°-kal elforgatott dugaszolóaljzat, a szögletes kialakítású csatlakozók fogadására

Gira fedeles dugaszolóaljzat, amely a fröccsenő víztől és piszoktól véd

Utólagos felszerelés

Profil 55, (5-szörös), például három dugaszolóaljzattal és

Gira FM rádióval kiegészítve

* Instabus KNX/EIB rendszer kialakítása esetén

Top 5

Az 5 legfontosabb
Gira termék a konyhába



Gira ServerClient 15

A Gira/Pro-face ServerClient 15 a Gira Instabus KNX/EIB rendszer központi irányító, ellenőrző és felügyeleti eszköze. A 15" méretű színes érintőképernyő könnyű kezelést biztosít. Központi helyre kell felszerelni (például a konyhába), segítségével problémamentesen irányítható az egész házban levő technika és még az Internet is lehet használni rajta.



Gira időkapcsoló óra

Mindig pontosan bekapcsol: A Gira Easy időkapcsoló óra az előre beállított időpontban aktiválja az elektromos készüléket, például a kávéfőzőt, vagy fel- illetve lekapcsolja a világítást. Különösen könnyen kezelhető.



Gira rádió

Két falba süllyesztett dobozba szerelve a Gira rádióknak mindenhol helye lehet. A konyhában főzés vagy mosogatás közben információkat nyújt vagy szórakoztat, miközben nem foglal el értékes helyet a munkapulton.



Gira Easy redőnyvezérlés

Lehetővé teszi a redőnyök automatikus mozgását beprogramozott időpontokban. Különösen egyszerűen kezelhető. A munkanapokra és a hétvégére különböző időpontok programozhatók be annyira egyszerűen, hogy akár elő sem kell venni a használati utasítást.

Gira Profil 55

A Gira Profil 55 lehetővé teszi az utólagos bővítést, anélkül, hogy a falat meg kellene bontani. Több mint 200 funkciót lehet integrálni a rendszerbe. A kínálatban akár 8 üres egységet tartalmazó variáns is van.



Előszoba

Amint belép az előszobába, a Gira automatikus kapcsolója bekapcsolja a világítást. Amikor elhagyja a házat, a Gira központi áramtalanító kapcsolójának van egy különösen hasznos funkciója, az összes beprogramozott készüléket és világítást egy gombnyomással ki tudja kapcsolni. Így csökken a szükségtelen energiafogyasztás, minimalizálódik a tűzveszély.

Gira termékek az előszobában

Intelligens funkciók

- * **Info-Display**, a kompakt kijelző és kapcsoló (*)
- * **InfoTerminal Touch**, kapcsoló, kijelző és beavatkozási központ az egész ház számára
- * **Érintő szenzor** a világítás szabályozásához és a fényerő szabályozásához (*)
- * **Érintőkapcsoló LED-kijelzővel** a könnyebb tájékozódásért
- * **Központi kikapcsoló** – egy gombnyomással kikapcsol mindent (*)
- * **Automata világításkapcsoló**, hogy mindig legyen fény, amikor szükség van rá

Dugaszolóaljzatok

- * **Gira dugaszolóaljzat gyermekvédelemmel**, amely az áramütéstől véd
- * **Gira dugaszolóaljzat LED világítással**, amely a sötétben való tájékozódást is segíti

Kaputelefon

- * **Beltéri készülék** – megmutatja, hogy ki áll a kapuban

* Instabus KNX/EIB rendszer szükséges

Top 5

A legfontosabb előszobai termékek



Gira InfoTerminal Touch

A Gira InfoTerminal Touch a Gira Instabus KNX/EIB rendszer részeként az intelligens villanyszerelés egyik központi egysége. A 14,6 cm átmérőjű TFT érintőképernyő intuitív irányítást tesz lehetővé, és áttekinthető tájékoztatást ad az egész rendszer állapotáról.



Gira dugaszolóaljzat LED-ekkel

Nem kell többé félni a sötétben: a LED-es Gira dugaszolóaljzat visszafogott fénye mellett könnyebb tájékozódni a sötétben. Egy beéptített fényérzékelő bekapcsolja a lámpákat, ha sötétedik.



Gira automata világításkapcsoló

Akkor legyen világítás, amikor és ameddig szükséges. A Gira automata világításkapcsolója bekapcsolja a lámpát, amint valaki közeledik és kikapcsolja, amikor már senki nincs jelen. Mindez kényelmes, biztonságos és energiatakarékos. Különösen átjárókban, folyosókon, lépcsőházban vagy az előszobában ajánlott.



Gira kaputelefon beltéri egység

A Gira kaputelefon rendszer beltéri egységének segítségével azonnal látja és hallja, hogy ki áll a kapu előtt. A Gira beltéri egység megjelenésében a Gira kapcsolócsaládokhoz illeszkedik és lehetővé teszi, hogy a kapcsolók és a kaputelefon egységes kinézetűek legyenek.



Gira központi áramtalanító kapcsoló

Mielőtt kilép a házból, egy mozdulattal mindent kikapcsolhat. A központi áramtalanító kapcsoló a Gira Instabus KNX/EIB rendszert működteti. A lakás bármely területén bekapcsolva hagyott áramkört egy gombnyomással ki lehet kapcsolni.

Fürdőszoba

A Gira rádiós hőmérséklet-érzékelő és szabályzó segítségével a fürdőszobában – annak leggyakoribb használati idejében – mindig kellemes meleg van. A Gira Hygrostat a helyiség kellemes és egészséges klímájáról gondoskodik, szabályozza a levegő nedvességtartalmát. Előnyös a Gira hibaáram ellen védett dugaszolóaljzatának használata is, mert ez növeli az érintésvédelmet és a biztonságot a fürdőszobában.

Fürdőszobai termékek

Intelligens funkciók

Redőnyvezérlő Easy, melyet különösen egyszerű programozni, hogy a redőnyöket a beállított időponttól valamint az időjárástól függően mozgassuk.

Rádiós szobahőmérséklet érzékelő a helyiségek hőmérsékletének egyedileg történő beállításához

Hőmérsékletszabályozó a fűtési rendszerhez

* **Érintő szenzor** a világítás kapcsolásához és a fényerő szabályozásához (*)

Gira Falba építhető **FM rádió**

* **Info-Display**, a kompakt kijelző és kapcsoló (*)

Gira Hygrostat, szabályozza a levegő nedvességtartalmát a helyiségben

Dugaszolóaljzatok

Gira dugaszolóaljzat gyermekvédelemmel, amely az áramütéstől véd

Gira fedeles dugaszolóaljzat, amely a fröccsenő víztől és piszoktól véd

Gira hibaáram ellen védett dugaszolóaljzat a nagyobb biztonságot

Gira vízvédett süllyesztett dugaszolóaljzat, amely fröccsenő víz ellen véd

Utólagos felszerelés

Profil 55, (5-szörös), például két dugaszolóaljzattal dugaszolóaljzattal, Gira FM rádióval és hőmérséklet szabályozóval kiegészítve

* Instabus KNX/EIB rendszer szükséges

Top 5

A legfontosabb fürdőszobai termékek



Gira rádióvezérelt szobahőmérséklet érzékelő
Segítségével a költségtakarékos egyedi helyiség hőmérséklet szabályzást utólag is könnyedén megoldhatjuk. A rádióvezérelt szobahőmérséklet érzékelő integrált időkapcsoló órával rendelkezik és jeleket küld a rádióvezérelt motor meghajtó számára, amely működteti a fűtési szelepeket. Így amikor szükséges, mindig meleg lesz a fürdőszobában.



Gira Hygrostat
A levegő nedvességtartalmának szabályozásával a Gira Hygrostat kellemes és egészséges klímáról gondoskodik a helyiségben. Különösen a fürdőszobában fontos ez a funkció, mert a Gira Hygrostat folyamatosan ellensúlyozza a megnövekedett nedvességtartalmat, és segít megakadályozni a káros penészképződést.



Gira FM rádió

Két falba süllyesztett dobozba felszerelve a Gira FM rádióknak mindenhol van helye. A fürdőszobában bármikor információkat nyújt vagy szórakoztat, és mindeközben nem foglal el értékes rakodóhelyet.

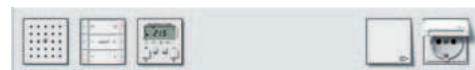


Gira hibaáram ellen védett dugaszolóaljzat

Károsodott kábel, hibás elektromos készülék és nedvesség okozhatja a veszélyes hibaáram létrejöttét. Mivel a régebbi épületekben gyakran ez ellen semmiféle védelem nincsen, ajánlatos utólag felszerelni a Gira hibaáram ellen védett dugaszolóaljzatot. Megfigyeli a csatlakozott fogyasztót és megszakítja az áramellátást, mielőtt a hibaáram veszélyessé válna.

Gira Profil 55

A Gira Profil 55 lehetővé teszi az utólagos bővítést, anélkül, hogy a falat meg kellene bontani. Több mint 200 funkciót lehet integrálni a rendszerbe. A kínálatban akár 8 üres egységet tartalmazó variáns is van.



Nappali

A Gira gondoskodik arról, hogy igazán kényelembe tudja helyezni magát a kanapén. A Gira TV-Gateway segítségével nem kell felállnia a tv elől, ha csengetnek az ajtónál. Láthatja a TV képernyőn, hogy ki áll az ajtó előtt. A Gira elektromos redőnyvezérlésével a redőnyök a napszaknak és az időjárásnak megfelelően automatikusan a megfelelő pozícióba állnak.

Termékek a nappali szobába

Intelligens funkciók

Redőnyvezérlő Easy, melyet különösen egyszerű programozni, hogy a redőnyöket a beállított időponttól valamint az időjárástól függően mozgassuk.

Hőmérsékletszabályozó a fűtési rendszerhez

* **Érintőszenzor világításkapcsoláshoz** és a fényerő szabályozáshoz (*)

Érintésre működő fényerő szabályozó a megfelelő fényhatáshoz

TV-Gateway – láthatja a tévéképernyőn, ki áll a kapu előtt

* **Info-Display**, a kompakt kijelző és kapcsoló (*)

* **InfoTerminal Touch**, a ház irányítási rendszerének központi felülete

Gira Easy időkapcsoló óra, hogy a készülékek időzítetten bekapcsoljanak

Rádióvezérelt időjárás központ, amely minden információt megjelenít

a külső és belső időjárás alakulásáról

Adatcsatlakozók

Antenna-dugaszolóaljzat – a tévé (SAT) és a rádió kiváló minőségű vételéhez
Telefon csatlakozóaljzat

Informatikai csatlakozó az Internet és a telefon csatlakoztatásához

Sztereó hangszóró csatlakozó aljzat: a zene élvezete kábelrengeteg nélkül

HIFI hangszóró csatlakozó a legjobb hangminőségért

Dugaszolóaljzatok

Gira dugaszolóaljzat gyermekvédelemmel, amely az áramütéstől véd

Gira 30°-kal elforgatott dugaszolóaljzat, a szögletes kialakítású csatlakozók fogadására

Gira túlfeszültség ellen védett dugaszolóaljzat, amely elkerüli a megnövekedett feszültség okozta károkat

* Instabus KNX/EIB rendszer szükséges

Top 5

A legfontosabb termékek a nappali szobába



Gira érintődimmer

A Gira érintődimmer segítségével beállítható a világítás kívánt fényereje. A LED pontok gyengéd érintése is elegendő. Egy halk akusztikus visszajelzés nyugtázza a beállítást.



Gira Easy redőnyvezérlés

Lehetővé teszi a redőnyök automatikus mozgását beprogramozott időpontokban. Különösen egyszerűen kezelhető. A munkanapokra és a hétvégére különböző időpontok programozhatók be annyira egyszerűen, hogy akár elő sem kell venni a használati utasítást.



Gira antennacsatlakozó

A Gira antennacsatlakozóra tévét és rádiót is lehet csatlakoztatni. Rendelhető SAT csatlakozóval is.



Gira Tastsensor 2 plus

A Gira Tastsensor 2 plus világítás kapcsolására, fényerőszabályozásra, világítási képek tárolására és előhívására, redőnyök, rolók működtetésére használható. Alkalmas továbbá a helyiség hőmérsékletének szabályozására is. Maximum 28 hőmérséklet kapcsolási időpont eltárolására képes.



Gira TV-Gateway

Maradjunk kényelmesen ülve a tévé előtt, ha csengetnek az ajtón. A Gira kaputelefon rendszerének Gira TV-Gateway eleme összeköti a tévét a kültéri egységgel. A képet, amelyet a videokamera sugároz, megjeleníteni a tévé képernyőjén is.

Hálószoba

Aludjon nyugodtan miközben a Gira biztonsági termékei őrködnek. A Gira füstérzékelő éjjel-nappal figyel, és veszélyes füstképződés esetén azonnal riaszt. Az is megnyugtató, hogy a Gira pánikkapcsoló karnyújtásnyira van az ágy mellett, bármikor jelezhet a biztonsági rendszernek. A hálószobai kényelemről is gondoskodunk például a Gira redőnyvezérlővel, a Gira Sleep Modus rádióval vagy a Gira rádióvezérelt időjárásközponttal.

Hálószobai termékek

Intelligens funkciók

Redőnyvezérlő Easy, melyet különösen egyszerű programozni, hogy a redőnyöket a beállított időponttól valamint az időjárástól függően mozgassuk.

Hőmérsékletszabályozó a fűtési rendszerhez

* **Érintő szenzor** a világítás kaapcsolásához és a fényerő szabályozásához (*)

Gira Falba építhető **FM rádió**

* **Info-Display**, a kompakt kijelző és kapcsoló (*)

* **InfoTerminal Touch**, amely a ház felügyeleti rendszerének központi kapcsolója és megjelenítője

Gira Easy időkapcsoló óra, hogy a készülékek időzítetten bekapcsoljanak

Rádióvezérelt időjárás központ, amely minden információt megjelenít

a külső és belső időjárás adatokról

Adatcsatlakozók

Antenna-dugaszolóaljzat – a tévé (SAT) és a rádió kiváló minőségű vételéhez
Informatikai csatlakozó az Internet és a telefon csatlakoztatásához

Dugaszolóaljzatok

* **Gira dugaszolóaljzat gyermekvédelemmel**, amely az áramütéstől véd

Gira 30°-kal elforgatott dugaszolóaljzat, a szögletes kialakítású csatlakozók fogadására

Gira dugaszolóaljzat LED-ekkel – a sötétben való tájékozódás megkönnyítésére

Gira túlfeszültség ellen védett dugaszolóaljzat, amely elkerüli a megnövekedett feszültség okozta károkat

* Instabus KNX/EIB rendszer szükséges

Top 5

A legfontosabb hálószobai termékek



Gira pánikkapcsoló

Gyanús zajok esetén éjszaka elég, hogy röviden megérintsük a Gira pánikkapcsolót, a ház a ház és a kert máris ijesztően világos fénybe borul. A Gira pánikkapcsoló a Gira Instabus KNX/EIB rendszert lépteti működésbe. Egy érintő szenzor segítségével az összes lámpát egyszerre be tudja kapcsolni. Emellett riasztást is küld a biztonsági rendszernek.



Gira érintődimmer

Elég egy gyengéd érintés a méködtetéshez, hogy mindig a megfelelő világítás legyen a hálószobában. A kívánt fényerőérték beállításához elegendő a megfelelő LED megérintése. Egy halk akusztikus jel ad visszajelzést a kezelésről.



Gira Easy redőnyvezérlés

Lehetővé teszi a redőnyök automatikus mozgását beprogramozott időpontokban. Különösen egyszerűen kezelhető. A munkanapokra és a hétvégére különböző időpontok programozhatók be annyira egyszerűen, hogy akár elő sem kell venni a használati utasítást.



Gira rádióvezérelt időjárásközpont

Időjárás előrejelzés a kapcsolócsalád megjelenésébe illesztve. A Gira meteorológiai állomás integrálható bármely Gira kapcsolócsaládba és folyamatos tájékoztatást ad az időjárásról külső és belső hőmérsékletekről, páratartalomról, légnyomásról. Mutatja az időt, a dátumot, a holdfázist és előrejelzi az időjárás alakulását.



Gira rádióvezérelt szobahőmérséklet érzékelő

Segítségével a költség-takarékos egyedi helyiség hőmérséklet szabályozást utólag is könnyedén megoldhatjuk. A rádióvezérelt szobahőmérséklet érzékelő integrált időkapcsoló órával rendelkezik és jeleket küld a rádióvezérelt motor meghajtó számára, amely működteti a fűtési szelepeket. Így amikor szükséges, mindig meleg lesz a fürdőszobában.

Gyerekszoba

Nemcsak a gyerekszobában, hanem a többi helyiségben is fontosak a gyerekvédelemmel ellátott dugaszolóaljzatok, hiszen a gyerekek mindenhol ott vannak. Ezért jó, hogy a Gira dugaszolóaljzatok rendelhetők gyerekvédelem kiegészítéssel is. Mivel a gyerekek gyakran félnek a sötétben, a LED-es dugaszolóaljzat a tökéletes megoldás az éjszakai irányfények kialakítására. Visszafogott fénye mellett könnyebb tájékozódni a sötétben. A gyerekszobában a Gira füstérzékelő használata magától értetődő.

Gyerekszobai termékek

Intelligens funkciók

Hőmérsékletszabályozó a fűtési rendszerhez

Redőnyvezérlő Easy, melyet különösen egyszerű programozni, hogy a redőnyöket a beállított időponttól valamint az időjárástól függően mozgassuk.

* **Érintő szenzor** a világítás kapcsolásához és a fényerő szabályozásához (*)

Forgatható dimmer a megfelelő fényerőért

Falba építhető **FM rádió**

Gira Easy időkapcsoló óra, hogy a készülékek időzítetten bekapcsoljanak

Rádióvezérelt időjárás központ, amely minden információt megjelenít

a külső és belső időjárás adatokról

Dugaszolóaljzatok

Gira dugaszolóaljzat gyermekvédelemmel, amely az áramütéstől véd

Gira 30°-kal elforgatott dugaszolóaljzat, a szögletes kialakítású csatlakozók fogadására

Gira túlfeszültség ellen védett dugaszolóaljzat, amely elkerüli a megnövekedett feszültség okozta károkat

Gira dugaszolóaljzat LED-es irányfényel a sötétben való tájékozódáshoz

Adatcsatlakozók

Antenna-dugaszolóaljzat – a tévé (SAT) és a rádió kiváló

minőségű vételéhez

Telefon csatlakozóaljzat Informatikai csatlakozó az Internet és a telefon

csatlakoztatásához

Sztereoó hangszóró-csatlakozó aljzat: a zene élvezete kábelrengeteg nélkül * Instabus KNX/EIB rendszer szükséges

Top 5

A legfontosabb termékek a gyerekszobába



Gira dugaszolóaljzat LED-ekkel

Nem kell többé félni a sötétben. A LED-es Gira dugaszolóaljzat visszafogott fénye mellett könnyebb tájékozódni a sötétben. Egy beéptett fényérzékelő bekapcsolja a lámpákat, ha sötétedik.



Informatikai csatlakozó

A gyerekeknek és a fiataloknak ma már természetes, hogy saját számítógépük van a szobájukban és természetesen az internetet is használni akarják. Jó, ha már időben felszereljük a gyerekszobát a telefon és a számítógép csatlakoztatására is alkalmas csatlakozóaljzattal.



Gira forgatható dimmer

A Gira forgatható dimmer segítségével mindig beállíthatjuk a megfelelő fényerősséget. A szülők éjszakára beállíthatják a leggyengébb fokozatot, így akármikor vehetnek egy pillantást, hogy minden rendben van-e a gyerekszobában. A gyerekek is örülnek, ha úgy állíthatják be a fényerőt a szobájukban, ahogyan éppen szeretnék.



Gira antennacsatlakozó

Az antennacsatlakozóval kiváló rádió- és televízió vételt biztosít. A többszörös csatlakozó rugalmasságot és függetlenséget nyújt. Mindegy, hogy kábelen vagy műholdról. Amikor a gyerekek nagyobbak lesznek, a Bravo TV-t vagy a Vivát legszívesebben a saját szobájukban, zavartalanul szeretik nézni.



Gira Easy redőnyvezérlés

Lehetővé teszi a redőnyök automatikus mozgását beprogramozott időpontokban. Különösen egyszerűen kezelhető. A munkanapokra és a hétvégére különböző időpontok programozhatók be annyira egyszerűen, hogy akár elő sem kell venni a használati utasítást.

Dolgozószoba

Akár telefon, fax, üzenetrögzítő, számítógép vagy nyomtató – a különböző Gira csatlakozóaljzatok mindig gondoskodnak arról, hogy az Ön dolgozószobájában minden csatlakoztatható legyen. Annak érdekében, hogy az elektromos készülékei a legnagyobb védelemben részesüljenek, a Gira dugaszolóaljzatokat túlfeszültség elleni védelemmel ajánljuk. A Gira jelenlét érzékelő az energiatakarékos világításról gondoskodik, mert csak addig szolgáltat fényt, ameddig szükséges, egyébként automatikusan kikapcsolja.

Termékek a dolgozószobába

Intelligens funkciók

Redőnyvezérlő Easy, melyet különösen egyszerű programozni, hogy a redőnyöket a beállított időponttól valamint az időjárástól függően mozgassuk.

Hőmérsékletszabályozó a fűtési rendszerhez

* **Érintő szenzor** a világítás kapcsolásához és a fényerő szabályozásához (*)

Gira falba építhető **FM rádió**

* **Info-Display**, a kompakt kijelző és kapcsoló (*)

* **InfoTerminal Touch**, a ház irányítási rendszerének központi felülete

Gira Easy időkapcsoló óra, hogy a készülékek időzítetten bekapcsoljanak

Jelenlétérzékelő – az energiatakarékos világításhoz

Dugaszolóaljzatok

Gira dugaszolóaljzat gyermekvédelemmel, az áramütéstől véd

Gira 30°-kal elforgatott dugaszolóaljzat, a szögletes kialakítású csatlakozók fogadására

Gira túlfeszültség ellen védett dugaszolóaljzat, amely elkerüli a megnövekedett feszültség okozta károkat

Adatcsatlakozók

Telefon csatlakozó

Felnyitható adattechnikai házfedél

Informatikai csatlakozó aljzat Telefon/számítógép csatlakoztatásához

Moduláris csatlakozó más gyártók CAT3/5/6/7 betéteinek csatlakoztatásához

Profil 55 – több funkció és rugalmasság a falon

* Instabus KNX/EIB rendszer szükséges

Top 5

A legfontosabb termékek a dolgozószobába



Gira jelenlétérzékelő

A Gira jelenlétérzékelő a lámpákat a természetes fénytől és a személyek jelenlététől függően szabályozza, így módon pl. a dolgozószobába különösen ajánljuk, mert itt csak időszakosan használjuk a világítást. Kényelmes és energiatakarékos.



Gira dugaszolóaljzat túlfeszültség elleni védelemmel

Zivatar esetén keletkező túlfeszültség súlyosan károsíthatja az elektronikus berendezéseket. A Gira dugaszolóaljzat beépített túlfeszültség elleni védelemmel megvédi a túlfeszültség okozta károktól az olyan értékes készülékeket, mint a számítógép, a nyomtató vagy a hifi.



Gira telefoncsatlakozó TAE

Legyen elég csatlakozó a dolgozószobában: akár három készüléket is csatlakoztathatunk egyidejűleg a Gira Telefon-csatlakozó TAE-hez, pl. a telefont, a faxot és az üzenetrögzítőt.



Univerzális informatikai csatlakozó aljzat

Egy sokoldalú csatlakozóaljzat a telefonok, telefonközpontok és akár a számítógépes hálózatok összekötéséhez. Egy kiegészítő túlfeszültség-védelmi modul megakadályozza villámcsapás esetén a készülékek károsodását.

Gira Profil 55

A Gira Profil 55 kibővíti a meglévő csatlakozási pontokat, anélkül, hogy a falat bontani kellene. A dolgozószobát főként pótlólagos dugaszolóaljzatokkal és adattechnikai csatlakozóaljzatokkal szokták kiegészíteni.



Lépcsőház, pince és garázs

A lépcsőházban, a pincében és garázsban a Gira Automata kapcsoló és a Gira LED irányfények gondoskodnak a biztonságos, energiatakarékos világításról.

Termékek a lépcsőházba, pincébe, és a garázsba

Intelligens funkciók

Automata kapcsoló – mindig legyen fény, amikor szükséges

Jelenlétérzékelő – az energiatakarékos világításhoz

A lépcsőházi világítás automata kapcsolja a világítást és figyelmeztet, mielőtt kialszik

Csengőgomb a lakásajtó-csengőhöz

Érintőkapcsoló LED-ekkel – hogy sötétben is megtaláljuk a villanykapcsolót

Névtábla, egységes, szép keretben

LED-es irányfény – sötét szegletekben mutatja az utat

Dugaszolóaljzatok

Gira dugaszolóaljzat fröccsenő víz ellen, falba süllyesztett a falba történő beépítéshez

Gira dugaszolóaljzat fröccsenő víz ellen védett, falon kívüli a falra történő felhelyezéshez

Top 5

A legfontosabb termékek a lépcsőházba, a pincébe és a garázsba



Gira Automata kapcsoló
Akkor legyen világítás, amikor és ameddig szükséges: a Gira automata kapcsolója felkapcsolja a lámpát, amint valaki közeledik és kikapcsolja, amikor már senki nincs jelen. Mindez kényelmes, biztonságos és energiatakarékos. Különösen átjárókban, folyosókon ajánlott, mint a lépcsőház vagy az előszoba.



Gira csengőgomb
A Gira csengőgomb LED-ekkel is kapható és így a sötétben is könnyen megtaláljuk. Ha a Gira kaputelefon rendszerrel kombináljuk, különböző csengetési dallamokat is beállíthatunk rajta. Ekkor a hang alapján megkülönböztethetjük, hogy a lakásajtón vagy a kapun csengetnek-e.



Gira Keyless In ujjlenyomatolvasó
Ami az autópárban már régóta standard megoldás, azt a Gira beépíti az épület-technikába is. Ujjlenyomatolvasó, Kártyaolvasó és Kódbillentyűzet a Gira kaputelefon rendszerével összekapcsolva gondoskodik a biztonságos és kényelmes kulcs nélküli bejutásról. Ezek az egyedi készülékek szintén beszerezhetők a kereskedelmi forgalomban elérhető normál beépítő dobozokba.



Gira dugaszolóaljzat vízálló, falba süllyesztett
A Gira dugaszolóaljzat a TX_44 kapcsolócsaládból véd a nedvességtől és a fröccsenő víztől. A fedél megakadályozza a szennyeződést is, ez további előnyökkel szolgál a pincében vagy garázsban történő használatkor.



Gira LED orientációs lámpa TX_44
Megvilágítja a lépcsőfokokat és a kinti sötét sarkokat, így gondoskodik a jobb tájékozódásról. Kapható fehér és narancssárga LED-ekkel is. Ez csak egy a Gira TX_44 lopás- és vízálló kapcsolócsalád kiegészítő funkciói közül.

A ház körül

A Gira termékei a ház körül is gondoskodnak a biztonságról és a kényelemről. A kinti területre ajánljuk a Gira TX_44 lopás- és vízvédett kapcsolócsaládot, amelybe rengeteg funkció telepíthető. A Gira Tectiv 220° és a Gira Wächter 70 kültéri mozgásérzékelők vigyáznak a telekre.

Termékek a ház körül

Biztonsági termékek

A Gira Tectiv 220°-on és a Gira Wächter 70-en kívül más biztonsági termékeket is kínál a Gira, mint pl. a kulcskapcsoló vagy egy kinti villanófényes sziréna. A Gira kínálatában komplex riasztórendszerek is szerepelnek, amelyeknek számos egymáshoz illeszkedő termékeik vannak, amelyek a ház és a telek védelméről gondoskodnak. Kivitelezési példákat a Biztonsági csomagok című fejezetben találunk.

Dugaszolóaljzatok és lámpák

A dugaszolóaljzatok kinti használatakor biztonsági okokból mindig a vízvédett változatot kell használnunk. A Gira erre a célra két variációt kínál: a Gira TX_44 kapcsolócsaládot, amely lopás- és vízvédett dugaszolóaljzatokat és ehhez kapcsolódóan további funkciókat foglal magában, falba süllyesztett felszereléssel. Falra történő felszereléshez a Gira vízvédett falon kívüli kapcsolócsaládot ajánljuk.

Top 5

A legfontosabb ház körüli termékek



Gira Tectiv 220°

Szél- és időjárásvédelettel, egy vízálló búra alatt figyeli a Gira Tectiv 220° a telket és mozgás érzékelése esetén azonnal felkapcsolja a kinti világítást, értesíti a biztonsági rendszert. Ezáltal gondoskodik arról, hogy mindig égjen a lámpa, amint szükséges és a betörőket elijeszti a hirtelen világgosszág.



Gira Wächter 70

Amint valaki alkonyatkor vagy sötétben a látóterébe lép, a Gira Wächter 70 felkapcsolja a kinti világítást. Keskeny látótere miatt különösen alkalmas kis telkeknél, sorházaknál.



Gira LED orientációs lámpa TX_44

Megvilágítja a lépcsőfokokat és a kinti sötét sarkokat, így gondoskodik a jobb tájékozódásról. Kapható fehér és narancssárga LED-ekkel is. Ez csak egy a Gira TX_44 lopás és vízvédett kapcsolócsalád kiegészítő funkciói közül.



Gira dugaszolóaljzat fedéllel

Külsően biztonsági okokból vízvédett, fedeles dugaszolóaljzatokat kell használni. A falba süllyesztett felszereléshez a Gira TX_44 kapcsolócsaládot ajánljuk a különösen robusztus vízvédett dugaszolóaljzatokkal.



Gira érintőkapcsoló

Külsően világításkapcsolónak a Gira TX_44 kapcsolócsalád érintőkapcsolóját ajánljuk. Eleget tesz a kinti használat nagyobb igénybevételének: megerősített keretekkel, robusztus anyagaival, lopás- és vízvédett kialakításával.

Gira energia- és fényoszlopok

A Gira energia- és fényoszlopok sokféle kültéri felhasználási lehetőséget rejtenek. A segítségükkel például a kaputelefont, a mozgásérzékelőt és a világítást éppen ott lehet felszerelni, ahol ezekre a funkciókra szükség van – a bejárat környékén, a garázshoz vezető úton vagy akár a kertben.

Képek:

01 Gira Energiaoszlop Info-Modullal, Kültéri egység 3-szoros, Keyless In kódbillentyűzet

02 Gira Energiaoszlop világító elemmel, automata kapcsolóval, Kültéri egység 1-szeres

03 Gira Energiaoszlop 3 dugaszolóaljzattal, fedéllel

04 Gira Energiaoszlop világító elemmel, 3 dugaszolóaljzattal, fedéllel

05 Gira Fényoszlop lamellás elemmel



A Gira kaputelefon rendszer

A Gira kaputelefon rendszer moduláris felépítésű. Különböző Gira design variációkban és betétekkel rendelhető, ezeket mindig az adott egyéni szükséglet alapján lehet összeállítani. A termékek moduláris felépítése sokféle funkciót és megjelenést tesz lehetővé.

A lakásban

Beltéri egységek a kapcsolócsaláddal egyező megjelenésben

Háztartásonként egy beltéri egység



Beltéri egység
Audio/Videó



Beltéri egység
Audio



Beltéri egység
Audio, kedvező árú, falon
kívüli (utólagos) felszerelés

Kültéren

Kültéri egység minden környezetben

Egy kültéri egység több beltéri egységgel is kommunikálhat



Kültéri egység
Audio/Videó



Kültéri egység Audio
Keyless In



Kültéri egység Audio

A Gira Keyless In-rendszer

A Gira Keyless In funkciók: ujjlenyomat, kódbillentyűzet és proximity kártyaolvasó. Gondoskodnak a kényelmes és biztonságos ellenőrzésről kültéren és a lakásban. Mindhárom funkció beleillik a Gira kapcsolócsaládok kereteibe. Önálló készülékeként is lehet használni őket, de integrálhatóak a Gira kaputelefon rendszerébe. Beépíthetők a Gira energiaszlopokba is.

Lakásban

A kapcsolócsaládokhoz illően



Gira Keyless In
Ujjlenyomat olvasó



Gira Keyless In
Kódbillentyűzet olvasó



Gira Keyless In
Proximity kártya olvasó

Kültéren

Integráció a Gira kültéri egységbe



Gira Keyless In
Ujjlenyomat olvasó



Gira Keyless In
Kódbillentyűzet olvasó



Gira Keyless In
Proximity kártya olvasó

Biztonsági utasítás

Biztonsági szempontból fontos területeken ne telepítse önálló készülékként a Gira Keyless In rendszert. A Gira ajtókommunikációs rendszerrel összekapcsolva nagyfokú biztonságot garantál, mivel a kapcsolási művelet az illetéktelen személyek ellen védetten felszerelt kapcsolóaktortban buszvezérléssel történik.

Kültéri kaputelefon egységek és beléptetés

A Gira Kaputelefon rendszer Önt mindig a leggyorsabban tájékoztatja arról, ki áll az ajtó előtt.
A Gira KeylessIn termékek kényelmes és biztonságos bejutást biztosítanak: Kódbillentyűzet olvasó,
Ujjlenyomat olvasó és Kártyaolvasó. Egyszerűen segítik a lakók bejutását, még hozzá kulcs nélkül.

Kaputelefon rendszer beltéri elemei

Ha csengetnek, a Gira Beltéri egység tájékoztat arról, hogy a postás, az anyós vagy a buliba érkező vendégek állnak-e az ajtó előtt. Automatikusan bekapcsolódik a színes TFT kijelző és megmutatja a bejárat környékét. A Gira beltéri egységek különféle designvariációkban kaphatók, mind a Gira kapcsolócsaládokhoz illeszkedve.

Gira Beltéri egységek

A Gira Beltéri egységek a Gira kapcsolócsaládok kereteibe integrálhatók. Ez a többi villanyszerelési elemmel egységes megjelenést tesz lehetővé. A Gira kapcsolócsaládok kereteivel való számos kombinációs lehetőség sokféle designvariációt eredményez.

A Gira beltéri egységek a Gira E 22, Event, E2, Esprit, Nemesacél, Standard 55 és F100 kapcsolócsaládokhoz illeszkednek.



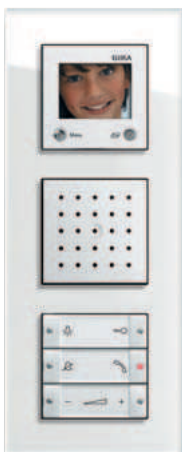
Gira kihangosítható beltéri egység

Beltéri egység, amelyhez nem tartozik telefonkagyló. Kényelmes, és kiváló beszédértést biztosít. A beszélgetés alatt a gombot nem kell nyomva tartani. Három kezelőgomb áll rendelkezésre a beszélgetés megkezdéséhez, az ajtónyitáshoz, a lámpa felkapcsolásához, az elnémításhoz stb.



Gira kihangosítható falon kívüli beltéri egység

Ez a beltéri egység egy különösen költségkímélő és egyszerűen felszerelhető variáció, falon kívülre rakható és különösen ajánlott utólagos kiépítéshez. Magas beszédminőséget és egyszerű kezelhetőséget garantál.



Gira beltéri kihangosítható egység színes TFT-kijelzővel

A kijelzőn megnézhetjük, ki áll az ajtó előtt. A színes TFT kijelző bekapcsol, amint valaki csengetett. De bármikor bekapcsolható bentről kézzel is. Ez a beltéri egység a kényelmes kihangosítási funkcióval valamint három kezelőgombbal rendelkezik.



Gira Falon kívüli kaputelefon beltéri egység

Az új video beltéri egység teljesen sík felülettel rendelkezik. A korszerű technológiának köszönhetően egy könnyed érintéssel kiválaszthatók a kívánt funkciók, a színes TFT kijelző pedig éles képen mutatja, hogy ki áll az ajtó előtt.



Gira Beltéri egység kézibeszélővel és színes TFT kijelzővel

A színes TFT kijelző megmutatja, ki áll az ajtó előtt és a kézibeszélő segítségével jobb hangminőségben beszélhetünk. A kezelőgombok a telefonkagylón találhatóak, amelyekkel az ajtót lehet kinyitni, a világítást lehet felkapcsolni és a csengődallam hangerejét lehet beállítani.



Gira falon kívüli gong

A Gira falon kívüli gong akusztikusan és LED-ekkel jelzi, ha csengetnek az ajtón. Távoli helyiségekbe ajánljuk, hogy ott is hallani lehessen a csengetést. A Gira falon kívüli gongot gyorsan és felfordulás nélkül felszerelhetjük.



Gira VideoTerminal

A Gira VideoTerminal egy kaputelefon beltéri egység különösen nagy színes TFT kijelzővel. 14,6 cm átmérője és nagy felbontása a legjobb képminőséget kínálja. Egy hátsó megvilágítású, forgatható és nyomható gombbal és négy funkcióbillentyűvel egyszerűen és intuitíven kezelhető.



Gira VideoTerminal
menta üveg és
fekete üveg variációkban

Kaputelefon Kültéren

A Gira kaputelefon kültéri egység a ház névjegykártyája. Mindig kellemes fogadtatásról gondoskodik. Kültérré a legjobban kialakítottak, mert lopás- és vízvédettek, anyaguk törésálló, karcálló és az UV-ellenálló Thermoplast. A Gira kültéri egységek moduláris felépítésűek és egyéni összeállítási lehetőséget biztosítanak.

A Gira kültéri egységek integrációja
A Gira Kültéri egységeket a Gira TX_44 kapcsolócsalád kereteibe lehet integrálni. Ezáltal a kapcsolócsalád más termékekkel is kombinálható, pl. a Gira Keyless In egységekkel. Ezen kívül a Gira kültéri egységek alkalmasak arra, hogy a Gira Energiaoszlopba és a Gira Panelbe beépítésre kerüljenek.

A gyors, tiszta felszereléshez a Gira falra szerelhető kültéri egységeket is kínál. A falon kívüli variációk 19 mm-es vastagságukkal különösen laposak és utólagos felszerelésre is alkalmasak, de olyan érzékeny felületekhez is megfelelnek, amelyeket a felszereléskor nem érhet sérülés, pl. márványfalakhoz.

Ezen túlmenően a Gira kaputelefon rendszer már meglévő berendezésekbe is beilleszthető, valamint más gyártók postaládáival is összeszerelhető.



Gira falba süllyesztett Kültéri egység 3-szoros hívógombbal.
A bejárati ajtó alapvető felszereléséhez a Gira Kültéri egység falba süllyesztett hangosbeszélővel és három hívógombbal. A hívógombok száma igény szerint változtatható. Ha marad egy szabad hívógomb, esetleg világítás kapcsolóként is használható.



Gira kültéri egység Falba süllyesztett Info-Modullal és egyszeres hívógombbal.
Egy csengőgomb és egy kihangosító gomb mellett a kültéri egység ebben a variációjában egy LED-ekkel háttérvilágított házzámfelirattal rendelkezik, amely éjszaka is jól látható.



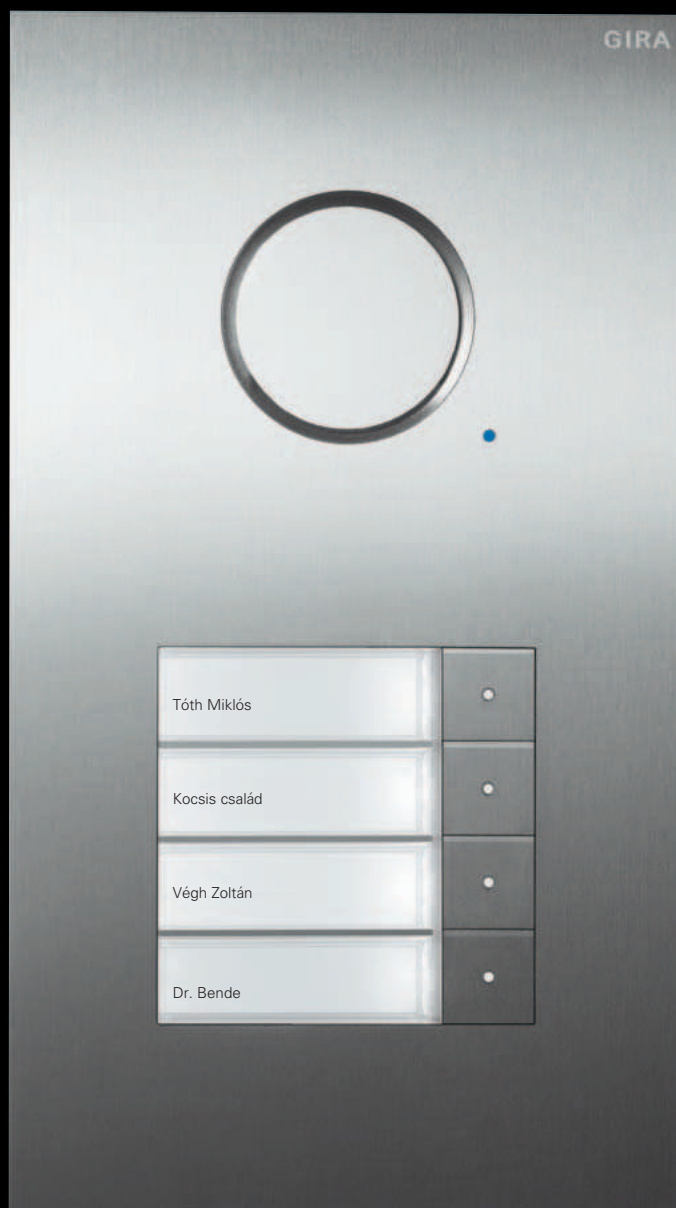
Gira falba süllyesztett kültéri egység színes kamerával és egyszeres hívógombbal
A Gira kültéri egységet színes kamerával is lehet látni. A kamerának széles látószögű objektívje van és nappal tiszta színes képet, éjjel szuperéles fekete-fehér képet jelenít meg a beltéri egység kijelzőjén.



Gira Energiaoszlopba kiegészítve az Info-Modullal, színes kamerával, kültéri egységgel, háromszoros hívógombbal és a Keyless In Ujjlenyomat olvasóval.
A Gira falba süllyesztett kültéri egységeket a Gira energiaoszlopokba problémamentesen lehet integrálni. Ezért az energiaoszlopok üres helyekkel rendelkeznek, amelyeket igény szerint ki lehet egészíteni.



Gira Kültéri egység Falba süllyesztett háromszoros hívógombbal és Keyless In Kódbillentyűzettel
A Gira falba süllyesztett kültéri egységet a Gira Keyless In funkciókkal is ki lehet bővíteni, mint pl. a képen a Kódbillentyűzettel



Gira kültéri egység, nemesacél

A Gira nemesacél kültéri egység nemesacél előlappal rendelkezik, különösen ellenálló és rongálás ellen védett. Videokamerával vagy anélkül, családi és akár tizenkét lakásos társasházhoz alkalmas kivitelben kapható.



Balra: Gira kaputelefon kültéri egység
nemesacél 4 lakásos változat színes kamerával
Jobbra: Gira kaputelefon kültéri egység
Nemesacél 2 lakásos változat

Intelligens funkciók sajátos stílusban

Teljesen mindegy, hogy már a ház építésekor beterveztük vagy később egészítettük ki, a Gira design rendszere sokféle kialakítási lehetőséget kínál. A Gira kaputelefon rendszer funkciói és a Gira kapcsolócsaládok különböző színekkel és keretekkel kombinálhatók. Ebből ered a Gira rendkívül széles desing választéka.

Példa: Gira kihangosítható, falon kívüli beltéri egység, különböző design-összeállításokban



Gira E2,
Fényes fehér



Gira E2,
Alu

< Gira E2
Gira Standard 55 >



Gira Standard 55,
Fényes fehér



Gira Standard 55,
Fényes krém



Gira Event Clear,
Zöld/
Fényes fehér



Gira Event Clear,
Barna/
Fényes krém



Gira Event Opaque,
Fehér/
Tiszta fehér



Gira Event,
Alu/Antracit

< Gira Event



Gira F100
Fényes fehér

< Gira F100
Gira E22 >



Gira E22
Nemesacél



Gira E22
Alumínium



Gira E22
Thermoplast

Gira Esprit >



Gira Esprit,
Üveg fehér/
Fényes fehér



Gira Esprit,
Üveg fekete/
Alu



Gira Esprit,
Króm/
Antracit



Gira Esprit,
Sárgaréz/
Fényes fehér

Utólagos szereelés, energia- megtakarítás

A Gira által kínált modern villamos telepítés energiát takarít meg, növeli a biztonságot és a kényelmet. Olyan termékvariációkat mutatunk be Önnek, amelyekkel csökkentheti energiaköltségeit. Ehhez megmutatjuk, milyen egyszerűen és kedvezően szerelheti fel helyiségeit és épületét kényelmes funkciókkal.

Utólagos felszerelés rádióhullámokkal

Piszok és zaj nélkül a Gira rádióvezérelt buszrendszerrel az épületekben a már meglévő villanszerelést gyorsan, tisztán és költségkímélő módon modernizálhatjuk. A rádióhullámok segítségével modern vezérlési lehetőségek széles palettáját tudjuk egyszerűen kiegészíteni, például fény-, redőny-, fűtésvezérlés, automatikus fény- és kézi távirányítású vezérlés.



Kivitelezési példa: Fény-menedzsment

A rádióvezérelt buszrendszerhez például két fényerőszabályozós áramkör, egy állólámpa, egy vitrinvilágítás, egy asztali lámpa csatlakozik. Különböző világítási képeket lehet beprogramozni. A kezelésük egy fixen a falra szerelt háromszoros rádió fali adón keresztül, vagy komfort mobil kézi adón keresztül történhet.

Szállítási mennyiség: 1 rádióvezérelt fali adó háromszoros, egy komfort kézi adó, Rádióvezérelt vevő és kapcsolómodul a különböző csatlakoztatott lámpákhoz.



Kivitelezési példa: Automatikus fény [Családi ház]

Automatikus fény bentre és kintre. A rádióvezérelt buszrendszerhez két automata kapcsoló van csatlakoztatva a lépcsőházban, egy jelenlétérzékelő a dolgozószobában, egy Wächter az utakhoz. A világítás automatikus kapcsolása függhet a jelenléttől és a mozgástól is.

Szállítási mennyiség: 2 rádióvezérelt automata kapcsoló, 1 rádióvezérelt jelenlétérzékelő, 1 rádióvezérelt Wächter 180/16, rádióvezérelt vevő és kapcsoló modul a különböző csatlakoztatott lámpákhoz.



Kivitelezési példa Redőnyvezérlés

Hét különálló redőny csoportos vezérlése akár manuálisan is, akár idővezérelten is. A kezelés egy minden helyiségben elhelyezett vezérlőgomb segítségével, vagy központilag az elektronikus easy Redőnyvezérlés segítségével történik.

Szállítási mennyiség: 1 elektronikus Redőnyvezérlő Easy
7 redőnyvezérlő betét
7 rádióvezérelt vezérlőgomb



Kivitelezési példa fűtésvezérlés

A rádióvezérelt buszrendszer segítségével valósul meg több fűtőt idővezérelt hőmérsékletszabályozása. A kezelés a rádióvezérelt óras szobahőmérséklet szenzorral történik, egy a konyhában egy a fürdőszobában található.

Szállítási mennyiség: 3 rádióvezérelt óras szobahőmérséklet-szenzor, 4 rádióvezérelt motor meghajtó a különböző csatlakoztatott fűtőtestekre



Kivitelezési példa: Pánkilágítás

Egy pánikkapcsoló az ágy felett egyidejűleg felkapcsolja a kültéri világítást, a hálósobai világítást és még egy, távolabbi belső helyiség világítását. A kezelés egy rádióvezérelt egyszeres fali adó segítségével történik.

Szállítási mennyiség: 1 rádióvezérelt fali adó egyszeres, rádióvezérelt vevő és működtető a különböző csatlakoztatott lámpákra



Kivitelezési példa: Központi áramtalanítás

Különböző, potenciális veszélyeztetettségű készülékeket a megfelelő áramkörök kikapcsolásával áramtalanít. A kezelés egy egyszeres rádióvezérelt fali adóval történik.

Szállítási mennyiség: 1 rádióvezérelt fali adó egyszeres, rádióvezérelt vevő és működtető a megfelelő áramkörökhöz

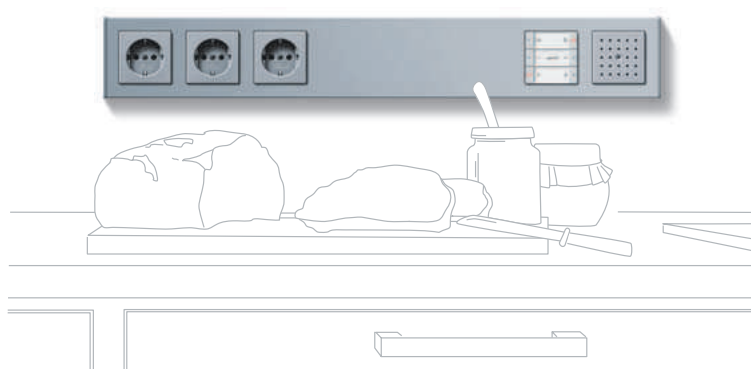
Bővítés a Gira Profil 55 segítségével

A Gira Profil 55 felfordulás, piszok és zaj nélkül bővíti ki a már meglévő installációt. Több, mint 200 funkciót lehet beépíteni, pótlólagos dugaszolóaljzatok mellett pl. a Gira rádiót is. A Profil 55 kínálata különböző változatokban rendelhető, akár 8 üres foglalattal. Kapható alumínium és fehér lakkozott színekben.

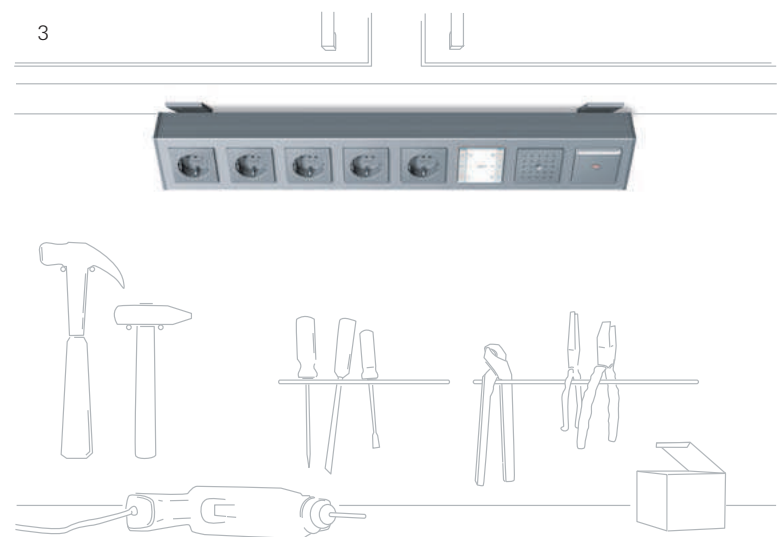
1



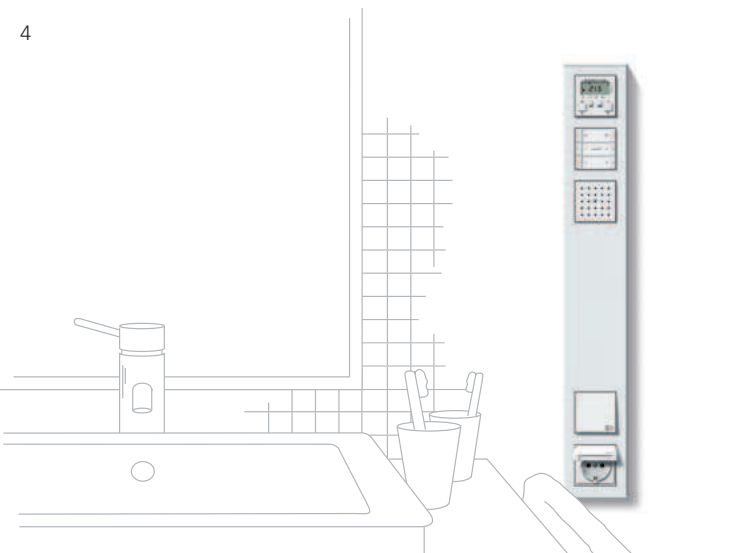
2



3



4



Kaputelefon a dolgozószobában [1]

Kép: Gira Profil 55, 3-szörös tartó konzollal/állvánnyal kihangosítható beltéri egységgel és színes TFT kijelzővel

Dugaszolóaljzatok és Rádió a konyhában [2]

kép: Gira Profil 55, 5-szörös/600, három SCHUKO dugaszolóaljzattal és Gira Rádióval

Dugaszolóaljzat, FM Rádió és központi áramtalanító a pincében [3]

Kép: Gira Profil 55, 8-szörös tartó konzollal/állvánnyal, 5 SCHUKO dugaszolóaljzattal, Gira rádióval és központi áramtalanítóval felszerelve

Szobahőmérséklet-szenzor a fürdőszobában [4]

Kép: Gira Profil 55, 5-szörös/600, rádióvezérelt szobahőmérséklet szenzorral, Gira rádió és két Gira dugaszolóaljzat fedéllel felszerelve

Energiamegtakarítás Instabus KNX/EIB-vel

Az energiamegtakarítás legnagyobb lehetőségeit az átgondolt, intelligens épülettechnikai rendszerek kínálják. Itt jól alkalmazható az épülettechnika ellenőrzésére és vezérlésére rugalmas irányítási lehetőségeket nyújtó Gira HomeServer 3. Ezzel olyan energiamedzsment valósítható meg, amely pontosan a lakók szükségleteihez igazodik.

Alkalmazási példa: fogyasztási adatok rögzítése és kiértékelése

Az (elektromos áram, víz, fűtőolaj és gáz) üzemeltetési és fogyasztási adatokat érzékelők rögzítik, a Gira HomeServer 3 folyamatosan tárolja és ezek PC-n/Mac-en, mobil eszközökön vagy a Gira/Proface Server Client 15 segítségével áttekinthető diagramokon megjeleníthetők és kiértékelhetők. Így módon egész évben dokumentálható az adatok alakulása, összehasonlító számítások végezhetők és felismerhetők a megtakarítási lehetőségek.

Alkalmazási példa: automatikus átkapcsolás energiatakarékos üzemmódba

A Gira HomeServer 3 felismeri, ha a lakók a házon kívül tartózkodnak és automatikusan energiatakarékos üzemmódba vált. Ez történhet pl. úgy, hogy kétszer rázárják a bejárati ajtót vagy élesítik a riasztóberendezést. Az energiatakarékos üzemmód lecsökkenti a fűtőkazán előremenő víz hőmérsékletét, valamint a használati víz hőmérsékletét, lekapcsolja a világítást, bezárja az ablakokat és leválasztja az elektromos hálózatról a kiválasztott fogyasztókat.

Alkalmazási példa: egyes helyiségek fűtésének/szellőztetésének szabályozása

Minden egyes helyiséghez létrehozható egy saját felhasználói profil azokkal az időszakokkal, amelyekben a helyiséget fűteni vagy szellőztetni kell, pl. reggel és este a fürdőszobában. A rendszer a lakóhelyiségeket hétköznap a munkából való hazatérés előtt fél órával előfűti, hétvégén pedig egész nap fűti. A fűtés és szellőztetés így soha nem üzemel feleslegesen.

Alkalmazási példa: ablak ki, fűtés le

A rendszer ajtó- és ablakérintkezők segítségével érzékeli, amikor egy ajtót vagy egy ablakot kinyitnak. Egy beállítható idő után az Instabus KNX/EIB állítóművel a rendszer automatikusan leszabályozza a fűtőtest szelepeit. Akkor kapcsolja be újra a fűtést, amikor a helyiségben található valamennyi ajtót és ablakot bezárták.



Gira Interface PC-re vagy Mac-re

Komplex rendszerek egyszerű kezelése: az Instabus KNX/EIB rendszer Gira HomeServer 3 által vezérelt funkciói többek között PC-s, ill. Mac-es kezelőfelületen keresztül vagy más mobil végberendezésekkel kezelhetők. Az érthető és intuitív menüvezérlés gyors hozzáférést biztosít. Diagramok segítségével a fogyasztási adatok rögzíthetők és kiértékelhetők, és a további energiaoptimalizálás alapjául szolgálnak.



Gira HomeServer 3

A Gira HomeServer 3 a ház fedélzeti számítógépe. Lehetővé teszi az Instabus KNX/EIB rendszer funkcióinak központi vezérlését és automatizálását, és ezáltal előre létrehozott felhasználói profilok szerint önállóan szabályozza az egész épület energiamedzsmentjét. A PC-ről, Mac-ről és egyéb mobil végberendezésekről történő kezelés mellett a hozzáférés Gira/Proface Server Client 15 segítségével is lehetséges.

Kapcsoló- családok

A Gira kapcsolócsaládok széles választékban, összesen több mint 230 funkcióban kaphatók a kényelmes, gazdaságos és biztonságos otthonért. A funkciók különböző színekkel és keretekkel kombinálhatók. Ebből ered a nagy designkínálat, az egyszerűtől a nemesig, bármilyen stílushoz illeszthetők.

Gira E22

- 01 Nemesacél
- 02 Alumínium
- 03 Termoplaszt [fehér fényes]



Gira S-Classic

- 04 Barna metál
- 05 Gyöngyházfehér



Egy design. Három alapanyag. Több mint 230 funkció. A Gira E 22 kapcsolóprogram valódi alapanyagokkal mutatkozik be: nemesacél, alumínium és termoplaszt [fehér fényes]. Ezáltal lehetővé válik az egységes kialakítású berendezés és egyben az értékesség szerinti megkülönböztetés, pl. egy nemesacél változattal a reprezentációs térben és termoplaszttal az alaphelyiségekben. A falra szerelve a program kapcsolói csak 3 mm vastagságúak.

www.gira.com/e22

A Gira S-Classic kapcsolóprogram nagyon jól mutat a legkülönbözőbb enteriőrökben – mind a saját otthonban, mind pedig a nagy szállodákban. A kapcsolóprogramot a kerek betétek és a lágyan ívelt keretek kombinációja jellemzi. A felület finom selyemfényű, a megjelenést az arany díszszegély teszi teljessé. Több mint 50 funkció áll rendelkezésre a modern villamos telepítéshez.

www.gira.com/s-classic

Gira E2

- 06 Antracit
- 07 Alu színű
- 08 Fehér fényes
- 09 Fehér matt



Gira Esprit

- 10 Fekete üveg/ alu színű
- 11 Króm/ antracit
- 12 Menta üveg/ alu színű
- 13 Sárgaréz/ fehér fényes
- 14 Fehér üveg/ fehér fényes
- 15 Alumínium/ antracit
- 16 Wengefa/ alu színű



A Gira E2 kapcsolóprogram időtálló, egyszerű és teljes mértékben a funkcionalitásra tervezték. A nem sérülékeny, ellenálló műanyag alapanyag három színben kapható, a fehér színt pedig selyemmatt és fényes kivitelben is kínálja a Gira. A Gira E2 a teljes választékban kapható.

www.gira.com/e2

A Gira Esprit programot olyan kiváló minőségű, valódi alapanyagokból készült keretek jellemzik, mint az üveg, az alumínium, a sárgaréz, a wengefa vagy a króm. Tetszőlegesen kombinálhatók a fehér selyemmatt, fehér fényes, alu és antracit színű betétekkel. A program ezenkívül a számos biztonsági, kényelmi, kommunikációs és takarékosági funkció révén az igényes technikával szemben támasztott követelményeket is kielégíti.

www.gira.com/esprit

Gira TX_44

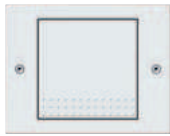
17
Antracit



18
Alu színű



19
Fehér



17

18

19

A Gira TX_44 széles spektrumú kapcsolóprogram a legkülönbözőbb alkalmazási területekhez – bel- vagy kültérben egyaránt. Nedves helyiségekben vagy kültérben víztől védve, IP 44-es védettséggel szerelhető és ott is alkalmazható, ahol a villamos telepítéssel szemben magasabb követelményeket támasztottak: a Gira TX_44 alapanyaga különösen robusztus és nem sérülékeny, ellenáll a külső hatásoknak és lopás ellen védett.

www.gira.com/tx_44

Gira F100

30
Fehér fényes



31
Krémfehér fényes



32
Sárgaréz színű



33
Króm színű



34
Platina színű



30

31

32

33

34

Az új Gira F100: formája egyszerű, mégis összetéveszthetetlen. Funkciók sokféleségét kínálja a lakás kényelméhez. A spektrum a Gira vakolat alá szerelt rádiótól kezdve a Gira ajtókommunikációs rendszer lakásállomásain keresztül egészen az intelligens épülettechnika számos funkciójáig terjed.

www.gira.com/f100

Gira Event

20
Alu/
antracit színű



21
Antracit/
antracit színű



22
Fehér fényed/
fehér fényes

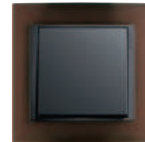
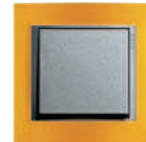
22

23

23
Fehér matt/
fehér matt

Gira Event Opaque

24
Fehér/alu színű



25
Borostyán/
alu színű

24

25

26

26
Barna/
antracit színű



27
Menta zöld/
fehér fényes

27

28

29

28
Kék/
fehér fényes

29
Piros/
fehér fényes

Gira Event Clear

35
Fekete/
fehér fényes

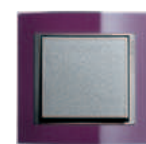


36
Zöld/
fehér fényes

35

36

37
Barna/
krémfehér fényes



38
Padlizsán/
alu színű

37

38

39
Homok/
antracit színű



40
Fehér/
fehér fényes

39

40

A Gira Event a design- és színváltozatok rendkívüli sokféleségét kínálja. Ehhez a spektrumhoz tartoznak az anyagukban színezett keretek, a kissé áttetsző műanyagkeretek, valamint az átlátszó műanyagból készült, színezett háttérű keretek. A több mint 230 funkciót kínáló választék és a fehér selyemmatt, fehér és krémfehér fényes, alu és antracit színű betétek kombinációja dizájnváltozatok sokféleségét eredményezi.

www.gira.com/event

A www.gira.com internetcímen további információkat talál a Giráról és a Gira termékekről.



DESIGN PLUS



A kitűnő design program. A Gira a technológia és dizájn szempontjából mértékadó rendszereket és termékeket fejleszt és gyárt. A Gira termékeket már több ízben díjazták nemzetközi design kitüntetésekkel.



www.gira.com

A Gira honlapja tájékoztatást ad a vállalatról és a teljes Gira kínálatról. A Gira termékeit képpel, rövid leírással, funkció és designpéldákkal és részletes műszaki adatokkal mutatja be. A keresőfunkció segítségével megtalálhatja az Önhez legközelebb eső szakkereskedést. Bőséges letölthető anyagként broszúrák, kézikönyvek, használati utasítások stb. állnak rendelkezésre.



A „Gira Intelligens épülettechnika“ című broszúra bemutatja a Gira teljes kínálatát és tartalmazza az alapvető információkat az összes termékről.

Rendelési szám: 1922 75

Kiadó
Gira, Giersiepen GmbH & Co. KG

Koncepció, Design, szerkesztés
schmitz Visuelle Kommunikation,
www.hgschmitz.de

Képek jegyzéke
Udo Kowalski, Wuppertal
2, 6-14, 16, 18, 19, 22, 24, 28, 29
Peter Krämer, Düsseldorf
6, 8, 12-16, 20, 21 26, 29
Saskia Stock, Berlin
25
Henrik Spohler, Hamburg
21

Nyomás
Damo Digital Technik, Duisburg

A változtatás jogát fenntartjuk.

GIRA

Gira
Giersiepen GmbH & Co. KG
Electrical installation
systems

Industriegebiet Mermbach
Dahlienstraße
42477 Radevormwald

P.O. Box 1220
42461 Radevormwald

Germany

Tel +49 21 95-602-0
Fax +49 21 95-602-119

www.gira.com
info@gira.com

www.gira.com

Gira
Magyarországi Képviselet

ZASNET Systems Kft.
1037 Budapest
Montevideo u. 7. II. emelet

Tel: (1) GIRA-100
Fax: (1) GIRA-101

info@gira.hu
www.gira.hu