

**Tastsensor 2 24 V potenzialfrei**

1 fach

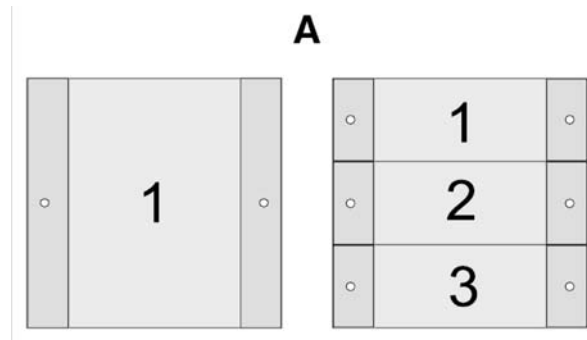
3 fach

Bestell-Nr.: 2001 ..

Bestell-Nr.: 2003 ..

**Funktion**

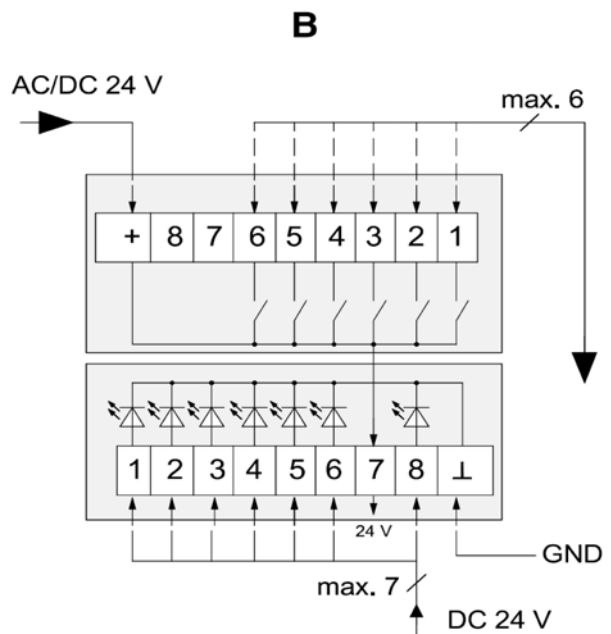
- Tastsensoren zum Anschluss an 24-V-Steuer-systeme
- Für jede Wippe zwei rote LED zur Statusanzeige
- Hintergrundbeleuchtung
- Anschluss durch Klemmblock auf der Rückseite



**Funktion**

**Tasterausgänge und LED-Eingänge (BILD B)**

| Taster-Klemme (obere Reihe) | Wippen-Zuordnung: |          | LED-Klemme (untere Reihe) |
|-----------------------------|-------------------|----------|---------------------------|
|                             | 3fach             | 1fach    |                           |
| 1                           | 1 links           | 1 links  | 1                         |
| 2                           | 1 rechts          | 1 rechts | 2                         |
| 3                           | 2 links           | ----     | 3                         |
| 4                           | 2 rechts          | ----     | 4                         |
| 5                           | 3 links           | ----     | 5                         |
| 6                           | 3 rechts          | ----     | 6                         |
|                             | ----              | ----     | 7                         |
|                             | Beleuchtung       |          | 8                         |



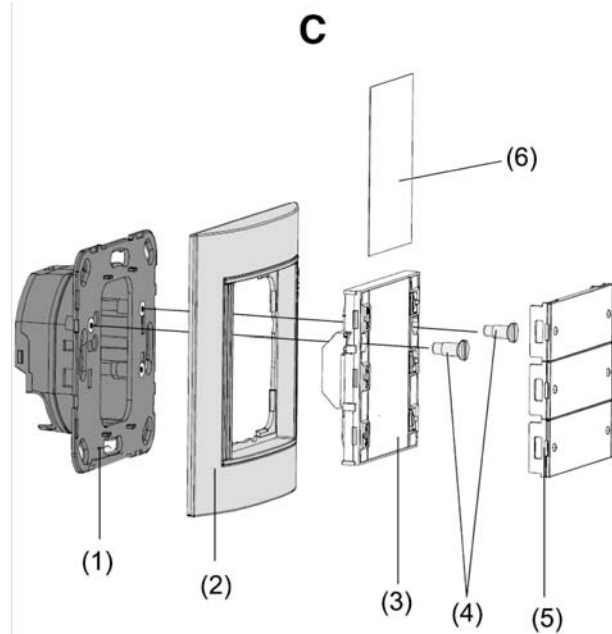
## Montage (Bild C)

1. Tastwippen (5) vorsichtig vom Tastsensor entfernen.
2. Gehäuseunterteil (1) in die Wand montieren.
3. Abdeckrahmen (2) an das Gehäuseunterteil anlegen und den Tastsensor (3) an das Steuersystem anschließen (siehe Tabelle oben).
4. Tastsensor (3) auf das Gehäuseunterteil (1) stecken.
5. Tastsensor mit beiliegenden Schrauben (4) am Gehäuseunterteil befestigen.



**Wichtig: Ohne die Schraubbefestigung ist keine einwandfreie Funktion gewährleistet.**

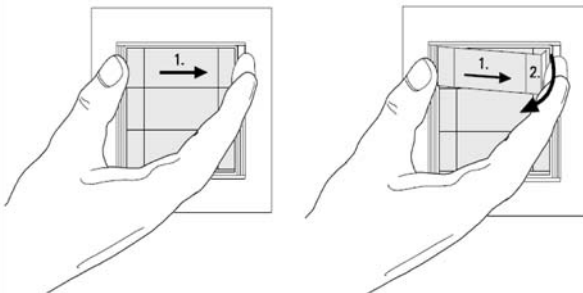
6. Beschriftungsfolie (6) in den Tastsensor zwischen die seitlichen Führungen einlegen.  
Hinweis:  
Wenn erforderlich, Beschriftungsfeld (6) vor Montage beschriften.
7. Tastwippen (5) auf Tastsensor aufklipsen.



## Demontage (Bild D)

1. Mit den Fingernägeln von Daumen und Zeigefinger die Tastwippen rechts und links „fassen“.
2. Tastwippe nach rechts (1) (oder links) schieben und an der rechten (oder linken) Seite die Tastwippe nach vorne abziehen (2).
3. Befestigungsschrauben lösen.
4. Wenn weitere Geräte unter dem gleichen Abdeckrahmen installiert sind (z. B. Steckdosen), auch diese vom Unterteil lösen.
5. Tastsensor vom Gehäuseunterteil abziehen.

### D



### Gefahrenhinweise

**Achtung! Einbau und Montage elektrischer Geräte dürfen nur durch eine Elektrofachkraft erfolgen.**

**Bei Nichtbeachtung der Installationshinweise können Schäden am Gerät, Brand oder andere Gefahren entstehen.**

**Dies ist ein Gerät der Schutzklasse III. Schließen Sie ausschließlich SELV-Stromkreise 24 V (kein Netzpotential!) an.**

## Technische Daten

|                                  |  |
|----------------------------------|--|
| Nennspannung Taster:             | AC/DC 24 V SELV                                    |
| Nennspannung LED:                | DC 24 V SELV                                       |
| Strombelastbarkeit<br>Taster:    | max. 20 mA je Taster                               |
| Stromaufnahme LED:               | ca. 1 mA je LED                                    |
| Anschluss:                       | 2 x Klemmblock 9-polig<br>0,4...0,8 mm eindrchtig |
| Leistungsaufnahme:               | max. 0,2 W (alle LED ein)                          |
| Schutzart:                       | IP 20  |
| Schutzklasse:                    | III  |
| Umgebungstemperatur:             | -5 °C bis +45 °C                                   |
| Lager-/Transport-<br>temperatur: | -25 °C bis +70 °C                                  |

## Gewhrleistung

Die Gewhrleistung erfolgt im Rahmen der gesetzlichen Bestimmungen ber den Fachhandel.

Bitte bergeben oder senden Sie fehlerhafte Gerte portofrei mit einer Fehlerbeschreibung an den fr Sie zustndigen Verkufer (Fachhandel/Installationsbetrieb/Elektrofachhandel).

Diese leiten die Gerte an das Gira Service Center weiter.

---

Gira  
Giersiepen GmbH & Co. KG  
Elektro-Installations-  
Systeme

Postfach 1220  
42461 Radevormwald

Deutschland

Tel +49 (0) 21 95 / 602 - 0  
Fax +49 (0) 21 95 / 602 - 191

[www.gira.de](http://www.gira.de)  
[info@gira.de](mailto:info@gira.de)