



GIRA

Bruksanvisning

Romklimasensor VVS Standard
Art.-nr. 2006 ..

Romklimasensor VVS Komfort
Art.-nr. 2007 ..

Innholdsfortegnelse

1	Sikkerhetsinformasjon	3
2	Apparatets oppbygning	3
2.1	Sett forfra	3
2.2	Sett bakfra.....	4
2.3	Symboler til betjeningsflaten	5
2.4	Symboler i displayet.....	6
3	Systeminformasjoner	7
4	Riktig bruk	8
5	Produktegenskaper	9
6	Montering og elektrisk tilkobling	10
6.1	Montere og koble til apparatet	10
6.2	Demontering	14
7	Igangsetting	15
7.1	Safe-State-modus	16
7.2	Master-omstart.....	16
8	Betjening	18
8.1	Eksempler på drift i enkelte standardapplikasjoner	19
9	Tekniske data	22
9.1	Produktinformasjon i samsvar med økodesigndirektivet (ErP 2009/125/EF).....	24
9.1.1	Økodesign Tabell 6	24
9.1.2	Økodesign Tabell 7	25
10	Tilbehør	26
11	Garanti	27

1 Sikkerhetsinformasjon



Montering og tilkobling av elektriske apparater må kun utføres av elektrikere.

Les og følg disse merknadene for å unngå mulige skader:

Fare for elektrisk støt. Ved installasjon og legging av ledninger må forskriftene og normene som gjelder for SELV-strømkretser følges.

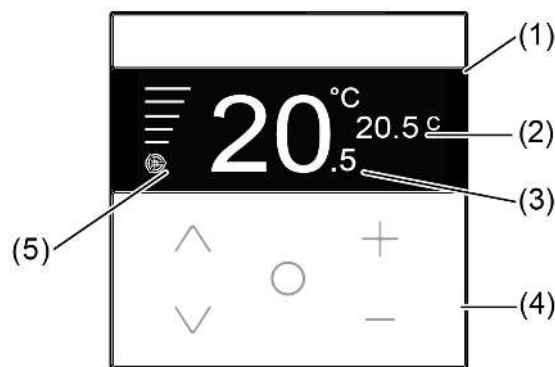
Ta vare på bruksanvisningen, den er en del av produktet.



Du finner detaljerte informasjoner i den tekniske dokumentasjonen på vår hjemmeside.

2 Apparatets oppbygning

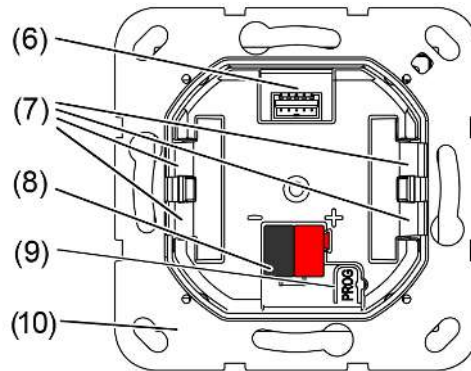
2.1 Sett forfra



Bilde 1: Sett forfra

- (1) Display
- (2) Måltemperatur / luftfuktighet
- (3) Faktisk temperatur
- (4) Betjeningsflate (taster 1 - 5)
- (5) Viftetrinn/-modus

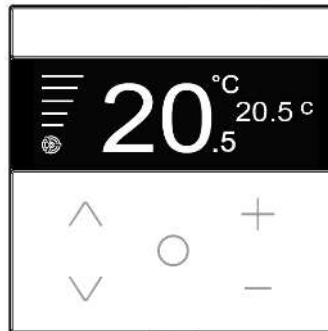
2.2 Sett bakfra



Bilde 2: Sett bakfra

- (6) Tilkoblingsklemme for fjernsensor/forlengelser (kun "Comfort"-varianten)
- (7) Festeklemmer til å feste apparatet med låseringen
- (8) Tilkoblingsklemme buss
- (9) Programmeringstast og programmerings-LED
- (10) Låsering

2.3 Symboler til betjeningsflaten



Bilde 3: Symboler til betjeningsflaten



Hvis du trykker på tasten, fører det til en økning av settpunktet.



Ved å trykke på tasten reduseres settpunktet.



PÅ/AV: Apparatet slås av/på med et langt trykk på tasten.

Endre driftsmodus og visning av måleverdier: Et kort trykk på tasten veksler mellom driftsmodusene og visning av måleverdier.



Ved å trykke på tasten øker viftehastigheten.



Ved å trykke på tasten reduseres viftehastigheten.

3 Systeminformasjoner

Dette apparatet er et produkt i KNX-systemet og overholder KNX-retningslinjene. Det forutsettes at brukeren har detaljerte fagkunnskaper for forståelse av apparatets funksjon etter deltakelse på KNX-kurs.

Apparatets funksjon er programvareavhengig. Du finner detaljert informasjon angående programvareversjoner og respektive funksjonsomfang og selve programvaren i produsentens produktdatabase.

Apparatet kan oppdateres. Fastvareoppdateringer kan enkelt gjøres med Gira ETS Service-appen (ekstra programvare).

Apparatet er KNX Data Secure-kompatibelt. KNX Data Secure gir beskyttelse mot manipulering innen bygningsautomasjon, og kan konfigureres i ETS-prosjektet. Det forutsettes at brukeren har detaljert fagkunnskap. For sikker igangsetting kreves det et apparatsertifikat som er festet på apparatet. I løpet av monteringen skal apparatsertifikatet fjernes fra apparatet og oppbevares på et trygt sted.

Planlegging, installasjon og igangsetting av apparatet skjer ved hjelp av ETS fra versjon 5.7.7. eller 6.3.0.

4 Riktig bruk

- Drift i KNX-systemet
- Betjening av laster, f.eks. lys på/av, dimmer og fargetemperaturstyring, persienner/rulleskodder/markiser/takvindu, 1 byte-verdier, 2 byte-verdier, 3 byte-verdier og 6 byte-verdier, lysstyrkeverdier, temperaturer, fargetemperaturverdier, oppkalling og lagring av lysscener som sceneutvidelser (kun variant "Comfort")
- Henter og lagrer interne lysscener for enheten (kun "Comfort"-varianten)
- Måling og regulering av romtemperaturen
- Styring av delt enhet (HVAC, regulering av vifteatferd)
- Ventilasjonsstyring (oppvarming og kjøling, regulering av vifteatferd)
- Måling av luftfuktigheten i rommet (kun "Comfort"-varianten)
- Måling av luftkvaliteten (kun "Comfort"-varianten)
- Måling av duggpunkttemperaturen (kun "Comfort"-varianten)
- Visning av en alarm (kun "Comfort"-varianten)
- Montering i apparatboks (Ø 60 mm)

5 Produktegenskaper

Produktegenskaper etter produktvariant	Komfort	Standard
Via biapparat: kobling av tastensor-funksjoner, dimmer- og fargetemperaturstyring, persiener/rulleskodder/markise/takvindu, verdigiver, sceneutvidelse, kort og langt tastetrykk, mulighet for innstilling av romtemperaturregulator	✓	-
Kontrollutvidelse med omstilling av driftsmodus, bytte av tvungen driftsmodus, tilstedeværelsesfunksjon og referansetemperaturforskyvning	✓	-
Justerbar display-lysstyrke og dag- og nattmodus	✓	✓
Sperre eller funksjonsomkobling av alle eller enkelte tastefunksjoner mulig med sperrefunksjon	✓	✓
Scenestyling fra til og med 64 scener med 8 sceneutganger hver	✓	-
Varmestyling for oppvarming/kjøling, gulvtemperaturovervåking, justering av settpunkttemperatur, begrensning og økning av settpunkttemperatur	✓	✓
Styring av delt enhet for HVAC, regulering av vifteatferd	✓	✓
Ventilasjonsstyring for oppvarming/kjøling, regulering av vifteatferd	✓	✓
Temperaturmålinger valgfritt med enhetens interne sensor og ekstern sensor tilkoblet via kommunikasjonsobjektet	✓	✓
Temperaturmålinger valgfritt med apparatets interne sensor, sonde kablet til tilkoblingsklemmen og ekstern sensor tilkoblet via kommunikasjonsobjekt	✓	-
Måling av romfuktighet med apparatets interne fuktighetssensor	✓	-
Måling av luftkvalitet med intern VOC-sensor	✓	-
Måling av duggpunktstemperaturen	✓	-
Hjerteslagfunksjon	✓	✓
Logiske funksjoner som logiske porter, omformere, blokkeringselementer, komparatorer eller grenseverdibrytere med hysteres	✓	-
Integrert busstilkobler	✓	✓

6 Montering og elektrisk tilkobling



FARE!

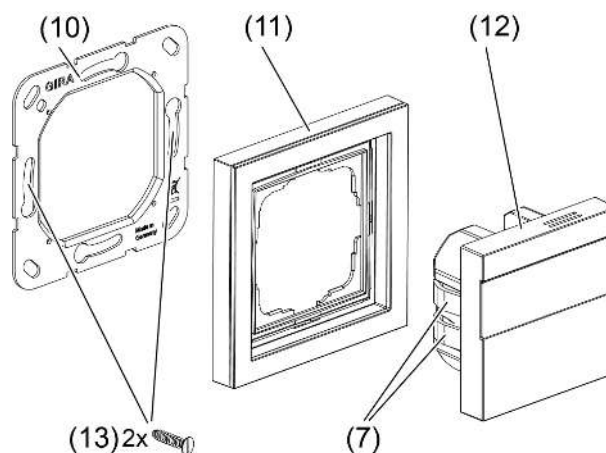
Ved tilkobling av nettspenning 230 V eller andre eksterne spenninger er det fare for elektrisk støt!

Elektrisk støt kan medføre død.

Apparatet kan ødelegges.

Kun potensialfrie impulsbrytere, brytere eller kontakter skal kobles til.

6.1 Montere og koble til apparatet



Bilde 5: Montere apparatet

- (7) Festeklemmer til å feste apparatet med låseringen
- (10) Låsering
- (11) Dekselramme (tilbehør)
- (12) Apparat
- (13) Stikkkontaktskruer

Apparatet skal plasseres i en lufttett apparatboks. Ellers kan målinger av temperatur og fuktighet bli påvirket negativt av trekk.

- Montering i egnet apparatboks. Vær oppmerksom på ledningsføring og -avstand.
- Kun potensialfrie impulsbrytere, brytere eller kontakter skal kobles til (kun "Comfort"-varianten).
- Montér låseringen på en apparatboks.

i Vær obs på merkingen TOP = opp.

i Bruk de vedlagte stikkkontaktskruene.

- Koble til bussledningen med tilkoblingsklemme med riktig polaritet (rød = +, svart = -).

- Ved Secure-drift: Legg eller skann inn apparatsertifikatet og legg det til prosjektet. Det anbefales å bruke et høyoppløselig kamera til å skanne QR-koden.
- Valgfritt (kun "Comfort"-varianten) (se kapittel "Tilbehør" ▶ Side 26): Koble til impulsbrytere, brytere, kontakter, lysdioder eller NTC i henhold til tilkoblingseksemplene med de vedlagte tilkoblingskablene. Tilkoblingseksemplene (og (se bildet 8)) viser bruken med innganger, utganger og sensorer.



Den matchende dekkrammen for apparatet må bestilles separat.

- Legg på dekselrammen i flukt. Dekselrammen er festet av apparatet.
- Sett på apparatet med dekselrammen på låseringen.

Apparat kan tas i bruk.



Pass på at festeklemmene sitter riktig i låseringen.

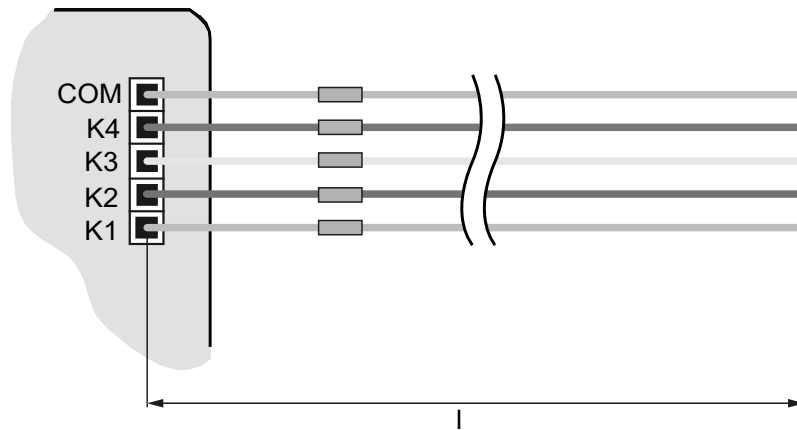
I det neste arbeidstrinnet skal den fysiske adressen programmeres (se kapittel "Igangsetting" ▶ Side 15).

Installasjonsinstruksjoner (kun "Comfort"-varianten)

- For å unngå forstyrrende EMV-stråling bør ledningene til inngangene ikke legges parallelt til strømførende ledninger eller lastledninger.
- Spenningspotensialene til tilkoblingsledningene for inngangene og utgangene er ikke skilt galvanisk fra busspenningen. Tilkoblingslinjene forlenger effektivt busslinjen. Spesifikasjonen for busslinjens lengde (maks. 1000 m) må overholdes.
- Ikke koble **COM**-tilkoblingene til flere romklimasensorer sammen.
- Bruk kanal 1 til NTC-temperaturfølere (se tilbehør).
- Brytere, impulsbrytere, dugg- og lekkasjesensorer kan kobles til alle kanaler.
- For tilkoblingen av LED trengs det ingen forhåndsmotstand.

Ved forlengelse av de vedlagte ledningssettene (se bildet 6) må du ta hensyn til maksimal ledningslengde l : 25 cm, kan forlenges til maks. 30 m.

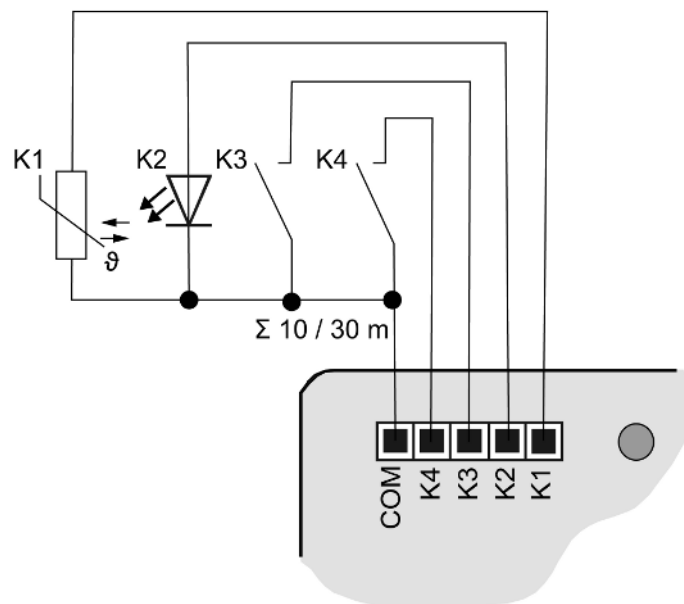
Følgende gjelder: COM-kabelen må ikke overstige den maksimale kabellengden l per kabelsett totalt.



Bilde 6: Maksimal ledningslengde

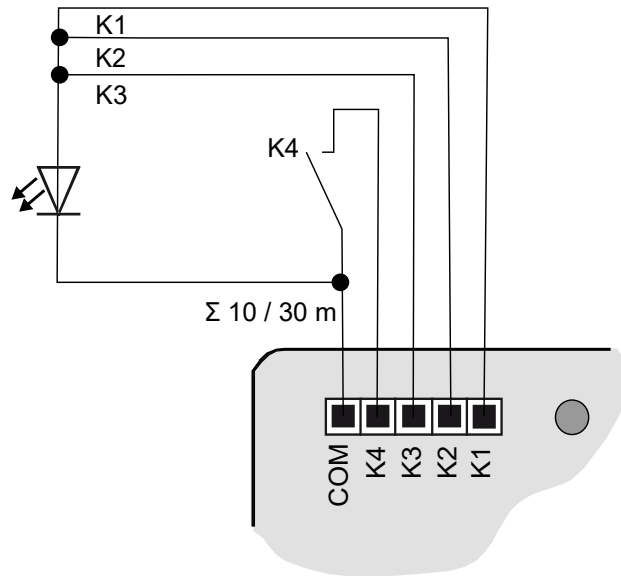
Tilkobling av potensialfrie kontakter (kun "Comfort"-varianten)

- Koble til impulsbrytere, brytere, kontakter, lysdioder eller NTC-er som vist i tilkoblingseksemplene ved hjelp av de vedlagte tilkoblingskablene ((se bildet 7) og (se bildet 8)). Tilkoblingseksemplene viser bruken med innganger, utganger og sensorer.



Bilde 7: Tilkoblingseksempel

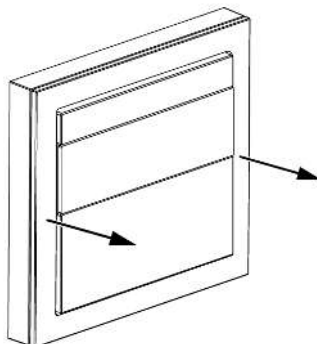
Mulighet for parallellkobling av utganger, for forbrukere med høyere strømkrav. I eksemplet (se bildet 8) K1-K3 er de koblet parallelt.



Bilde 8: Tilkoblingseksempel med parallellkoblede utganger

6.2 Demontering

- Trekk apparatet sammen med dekselrammen forsiktig av forover.



Bilde 9: Demontere apparatet

7 Igangsetting

Programmer fysisk adresse og applikasjonsprogram

i Prosjektering og igangsetting med ETS fra versjon 5.7.7. eller 6.3.0.

Ved Secure-drift (forutsetninger):

- Sikker igangsetting er aktivert i ETS.
- Enhets sertifikat skrevet inn / skannet eller lagt til i ETS-prosjektet. Det anbefales å bruke et høyoppløselig kamera til å skanne QR-koden.
- Dokumenter alle passord og oppbevar dem på et trygt sted.

Programmeringstasten befinner seg på baksiden av apparatet (se kapittel "Sett bakfra" ► Side 4).

Forutsetning: Apparatet er tilkoblet og klart til bruk.

- Aktivering av programmeringsmodus: Trykk på programmeringstasten.
Programmerings-LED-en lyser rød. Programmeringsmodus er aktivert.
- Programmer fysisk adresse.
Programmerings-LED slukkes. Fysisk adresse er programmert.
- Programmer applikasjonsprogrammet.

Apparatet er klart til drift.

i Mens programprogrammet programmeres, kan det hende at displayet er midlertidig av. Så snart programmeringsprosessen er fullført, kobles apparatet inn.

7.1 Safe-State-modus

Safe-State-modusen stopper utførelsen av det lastede applikasjonsprogrammet.

Hvis apparatet for eksempel ikke fungerer som den skal på grunn av feil prosjektering eller igangsetting, kan kjøringen av det nedlastede applikasjonsprogrammet stoppes ved å aktivere Safe-State-modus. I Safe-State-modus forholder apparatet seg passiv fordi applikasjonsprogrammet ikke kjøres (kjøringstilstand: avsluttet).

Bare systemprogramvaren til apparatet fortsetter å fungere. ETS-diagnosefunksjoner og programmering av apparatet er ikke mulig.

Aktivere Safe-State-modus

- Koble ut spenningen.
- Trykk på programmeringstasten, og hold den.
- Koble inn spenningen.

Safe-State-modus er aktivert. Programmerings-LED-en blinker langsomt (ca. 1 Hz).

Ikke slipp programmeringstasten før programmerings-LED-en begynner å blinke.

Deaktivere Safe-State-modus

- Koble ut spenningen eller utfør ETS-programmeringsprosedyren.

7.2 Master-omstart

Master-omstart tilbakestiller apparatet til grunninnstillingene (fysisk adresse 15.15.255, fastvaren blir værende). Apparatet må deretter igangsettes på nytt med ETS.

- i** Ved Secure-drift: En Master-omstart deaktiverer apparatsikkerheten. Apparatet kan deretter med apparatsertifikatet igangsettes på nytt.
- i** Med ETS Service-appen kan apparatet tilbakestilles til fabrikkinnstillinger. Denne funksjonen bruker fastvaren i apparatet som var aktiv ved levering (leveringstilstand). Ved å tilbakestille apparatet til fabrikkinnstillingene mister enheten den fysiske adressen og konfigurasjonen.

Hvis apparatet for eksempel ikke fungerer som den skal på grunn av feil prosjektering eller igangsetting, kan det lastede applikasjonsprogrammet slettes fra apparatet ved å foreta en Master-omstart. Master-omstart vil tilbakestille apparatet til tilstanden ved levering. Deretter kan apparatet igangsettes på nytt med programmering av fysisk adresse og applikasjonsprogram.

Utføre Master-omstart

Forutsetning: Safe-State-modus er aktivert.

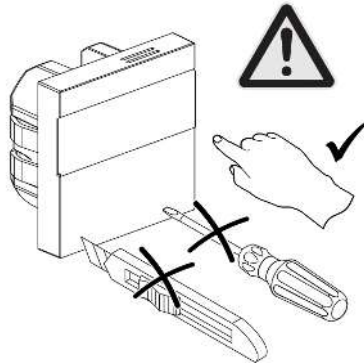
- Trykk på programmeringstasten og hold den trykket > 5 sekunder til programmerings-LED-en blinker raskt.
- Slipp programmeringstasten.

Apparatet foretar en Master-omstart. Programmerings-LED-en er slått på.

Apparatet startes på ny og befinner seg i leveringstilstand.

8 Betjening

- i** Berøringsfølsomme overflater kan bli skadet. Apparatet må ikke betjenes med skarpe eller spisse gjenstander.



Bilde 10: Skader på apparater på grunn av skarpe eller spisse gjenstander

Betjeningen skjer ved å trykke kort, middels lenge eller lenge på tasten og avhenger av den aktuelle prosjekterte funksjonen.

Tilstand	Varighet tastetrykk min.	Varighet tastetrykk maks.
ingen tastetrykk gjenkjennes	0	≤50 ms
Trykk på tasten kort	>50 ms	≤1 s
Trykk på tasten middels lenge	>1 s	≤4 s
Trykk på tasten lenge	>4 s	≤10 s

8.1 Eksempler på drift i enkelte standardapplikasjoner

Øke eller senke måltemperaturen

- Kort trykk(>50 ms) på - eller + tast

Ved hvert korte tastetrykk forandrer settpunkt-temperaturen seg med 0,5 °C. Den innstilte verdien opprettholdes i manuell drift, og opprettholdes til neste koblingstidspunkt i automatisk drift.

Hvis det ikke utføres noen handling i løpet av en tidligere definert tidsperiode (1 sekund), eller hvis O-tasten trykkes inn kort, blir settpunkttemperaturen midlertidig tatt i bruk. Dette signaliseres ved at apparatet blinker to ganger.

I kjølemodus er det ikke mulig å forandre settpunkt-temperaturen ved å bruke tastene – eller +.

Hvis displayet er slått av, er det nødvendig å trykke på tastene - eller + en eller flere ganger før du endrer settpunktet.

- Middels langt trykk(>1 s) på - eller + -tasten

Hver gang tasten trykkes inn i middels lang tid, endres settpunkt-temperaturen med 0,5 °C i en raskere hastighet. Den innstilte verdien opprettholdes i manuell drift, og opprettholdes til neste koblingstidspunkt i automatisk drift.

Hvis det ikke utføres noen handling i løpet av en tidligere definert tidsperiode (1 sekund), eller hvis O-tasten trykkes inn kort, blir settpunkttemperaturen midlertidig tatt i bruk. Dette signaliseres ved at apparatet blinker to ganger.

- Langt trykk(>4 s) på - eller + tast

I oppvarmingsmodus åpnes den lagrede settpunkt-temperaturen:

– = reduksjonstemperatur

+ = komforttemperatur

- i** Når et temperaturfall gjenkjennes, kan man ikke forandre den settpunkt-temperaturen.

Øke eller senke ventilasjonsnivået

- Kort trykk(>50 ms) på tast \wedge eller v

Hver gang tasten trykkes inn kort, reduseres eller økes ventilasjonsnivået med ett nivå (sekvens: 0 - Auto - 1 - 2 - 3 - 4 - 5 - Auto). Den innstilte verdien opprettholdes i manuell drift, og opprettholdes til neste koblingstidspunkt i automatisk drift.

- Middels langt trykk(>1 s) på \wedge -tasten

Ved å trykke på \wedge -tasten i middels lang tid endres ventilasjonsnivået til det høyeste nivået som kan stilles inn

Slå ventilasjonen av eller på

- Middels trykk(>1 s) på v-tasten

Hvis du trykker på v-tasten i middels lang tid, slås ventilasjonen av.

- Middels langt tastetrykk(>1 s) på \wedge -tasten

Hvis du trykker på \wedge -tasten i middels lang tid, slås ventilasjonen på.

Visning av luftfuktighet (kun "Comfort"-varianten med aktivert modus)

Funksjonen er bare tilgjengelig for apparatvarianter med integrert fuktighetssensor. Hvis det ikke finnes noen fuktighetssensor, skjer det ingen reaksjon.

- Kort trykk(>50 ms) på O-tasten

Når O-tasten trykkes inn kort, vises luftfuktigheten sist etter at de ulike modusene er kjørt gjennom. Hvis det ikke utføres noen handling på minst 7 sekunder, går apparatet tilbake til standardvisningen.

Hvis du trykker kort på O-tasten igjen, går displayet tilbake til standardvisningen (visning av settpunkttemperatur) og den første driftsmodusen.

Hvis ingen innstilling er mellomlagret, hopper apparatet til den tilstanden som er angitt av aktuatoren.

Vindusdetektor aktiv

Hvis et vindu gjenkjennes som åpent, vises vindussymbolet, og betjeningen er blokkert.

- Tastetrykk av en hvilken som helst kombinasjon eller varighet

Når vinduet er åpent, blinker vindussymbolet to ganger for å vise at apparatet er låst.

Når vinduet lukkes, forsvinner vindussymbolet, og betjeningslåsen oppheves.

Visning av driftsmodus og tilhørende måltemperatur/ventilasjonsnivå (kun "Comfort"-varianten)

- Kort trykk(>50 ms) på O-tasten

Et kort trykk på tast O viser og bruker neste driftsmodus og tilhørende settpunkttemperatur og ventilasjonsnivå.

Når den siste driftsmodusen er nådd, vises luftfuktigheten neste gang du trykker på tasten.

- Trykk kort på O-tasten i løpet av en definert tidsperiode

Et kort trykk på tasten skifter til driftsmodus for oppvarming/kjøling/ventilasjon/avfukting/øko.

Aktivere tastelåsen

- Samtidig mellomlangt(>1 s) trykk på tastene v og + samtidig

Ved å trykke på begge tastene i middels lang tid aktiveres betjeningslåsen, og låsesymbolet vises på displayet. Låsesymbolet blinker to ganger for å vise at apparatet er låst.

Hvis begge tastene trykkes inn igjen i middels lang tid, forsvinner låsesymbolet, og driftslåsen oppheves.

Slå av skjermen

- Langt trykk(>4 s) på O-tasten

Hvis du trykker på O-tasten og holder den inne, viser apparatet OFF i 3 sekunder og kobler deretter av displayet.

Hvis du trykker på O-tasten igjen og holder den inne, kobles apparatet tilbake til utgangstilstanden (som angitt av aktuatoren).

Aktivere boost-funksjonen

For boost-funksjonen blir utgangen koblet inn i maks. 5 minutter uten temperaturregulering for å oppnå en kort temperaturøkning.

- i** Boost-funksjonen kan bare aktiveres i oppvarmingsmodus og hvis temperaturfall ikke er registrert.

- Trykk på tastene O og + samtidig i middels lang tid(>1 s)

Boost-funksjonen er aktiv. På displayet vises en nedtelling på 300 sekunder. Deretter fortsetter apparatet i normal drift.

For å avslutte Boost-funksjonen før tiden, trykker du på tastene - og O samtidig i middels lang tid(>1 s).

9 Tekniske data

Omgivelsesbetingelser

Omgivelsestemperatur	-5 ... +45 °C
Lagrings-/transporttemperatur	-20 ... +70 °C
Relativ fuktighet	5 ... 95 % (Ikke dugg)
Beskyttelsesklasse	III

Monteringsmål (se bildet 11)

Påmonteringshøyde	A = 10 mm
Monteringsdybde	B = 19 mm

KNX

KNX-medium	TP256
KNX-igangsettingsmodus	S-modus
Nominell spenning	DC 24 ... 30 V SELV
Strømopptak KNX	8 ... 14 mA
Tilkoblingstype KNX	Standard tilkoblingsklemme
Tilkoblingsledning KNX	EIB-Y (St)Y 2x2x0,8

Informasjon i henhold til ErP 2009/125/EF

Elektronisk romtemperaturregulering	ja
Effektøktak	
– I nettverkstilkoblet beredskapsmodus	< 0,5 W
– I standby-modus med informasjons- eller statusvisning	ja

Reguleringsnøyaktighet	ja (0,5 K)
------------------------	------------

Denne kontrolleren oppfyller følgende kontrollfunksjoner	TE(1/2/3/0/0/0/0/8)
--	---------------------

Innganger for potensialfrie kontakter (kun "Comfort"-varianten)

Antall innganger	4
------------------	---

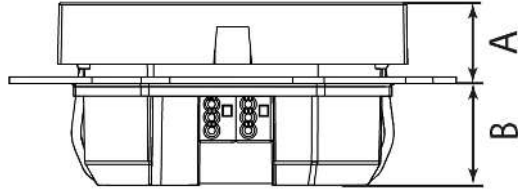
(K1 kan brukes til temperaturføler med NTC)

Utgangsspenning	DC 5 V SELV
Utgangsstrøm	maks. 3,2 mA
LED-strøm	2,2 mA per utgang
Tilkobling kanaler	5-trådet ledningssett

Tilkoblingskabel for fjernsensor, dugg- og lekkasjesensor, forlengelser (se tilbehør)

Ledningstype forlengelse	NYM-J 3×1,5 eller J-Y(St)Y 2×2×0,8
--------------------------	---------------------------------------

Lengde ledningssett	25 cm, kan forlenges til maks. 30 m
---------------------	-------------------------------------



Bilde 11: Monteringsmål

9.1 Produktinformasjon i samsvar med økodesigndirektivet (ErP 2009/125/EF)

9.1.1 Økodesign Tabell 6

Kontaktinformasjon:			
Gira Giersiepen GmbH & Co. KG, Dahlienstraße, 42477 Radevormwald, Tyskland			
Modellidentifikator:			
Romklimasensor VVS Standard, 2006 ..			
Romklimasensor VVS Komfort, 2007 ..			
Spesifikasjon	Symbol	Verdi	Enhet
Effekttopptak			
I avslått tilstand	P_0	-	W
I beredskapsmodus	P_{sm}	-	W
I inaktiv tilstand	P_{idle}	-	W
I nettverkstilkoblet beredskapsmodus	P_{nsm}	< 0,5	W
I standby-modus med informasjons- eller statusvisning		ja	
Type			
Ett-trinns varmeeffekt, ingen romtemperaturregulering		nei	
To eller flere manuelle nivåer, ingen romtemperaturregulering		nei	
Romtemperaturregulering med mekanisk termostat		nei	
Elektronisk romtemperaturregulering		ja	
Elektronisk romtemperaturregulering med dagstidregulering		nei	
Elektronisk romtemperaturregulering med ukedagskontroll		nei	
Andre reguleringsalternativer			
Registrering av tilstedeværelse		ja	
Registrering av åpne vinduer		ja	
Mulighet for fjernkontroll		ja	
Adaptiv styring av oppvarmingsstart		nei	
Tidsbegrensning for drift		nei	
Svartkulesensor		nei	
Selvprogrammeringsfunksjon		nei	
Reguleringsnøyaktighet		ja (0,5 K)	

9.1.2 Økodesign Tabell 7

Koder for reguleringsfunksjonene

Kodeformatet er TC (f1/f2/f3/f4/f5/f6/f7/f8), der TC er koden for temperaturregulering og f1 til f8 er kodene for de aktuelle reguleringsfunksjonene, hvis de er tilgjengelige, ellers må "0" oppgis.

		(TC)*	Kontrollfunksjoner							
			f1	f2	f3	f4	f5	f6	f7	f8
Type temperaturko ntroll	Ettrinns varmeeffekt, ingen romtemperaturregulering	NC								
	To eller flere manuelle nivåer, ingen romtemperaturregulering	TX								
	Romtemperaturregulering med mekanisk termostat	TM								
	Elektronisk romtemperaturregulering	TE								
	Elektronisk romtemperaturregulering med dagstidregulering	TD								
	Elektronisk romtemperaturregulering med ukedagskontroll	TW								
Kontrollfunksj oner	Registrering av tilstedeværelse		1							
	Registrering av åpne vinduer			2						
	Mulighet for fjernkontroll				3					
	Adaptiv styring av oppvarmingsstart					4				
	Tidsbegrensning for drift						5			
	Svartkulesensor							6		
	Selvprogrammeringsfunksjon								7	
Reguleringsnøyaktighet med CA < 2 Kelvin og CSD < 2 Kelvin									8	

* Kode for temperaturregulering

10 Tilbehør

Tilbehør (kun "Comfort"-varianten)

Ekstern føler

Art.-nr. 1493 00

Lekkasjesensor

Art.-nr. 5068 00

Kondenssensor

Art.-nr. 5069 00

11 Garanti

Garantien ytes via faghandel i henhold til juridiske bestemmelser. Legg ved en beskrivelse av feilen og lever eller send defekte apparater portofritt til din forhandler (faghandel/installasjonsbedrift/elektrofaghandel). Derfra blir apparatene sendt videre til Gira Service Center.

Gira
Giersiepen GmbH & Co. KG
Elektro-Installations-
Systeme

Industriegebiet Mermbach
Dahlienstraße
42477 Radevormwald

Postfach 12 20
42461 Radevormwald

Deutschland

Tel +49(0)21 95 - 602-0
Fax +49(0)21 95 - 602-191

www.gira.de
info@gira.de