

**Руководство по эксплуатации**

**Датчик микроклимата помещения ОВК Standard  
Арт. № 2006 00**

**Датчик микроклимата помещения ОВК Komfort  
Арт. № 2007 00**

## Содержание

<b>1</b>	<b>Указания по технике безопасности .....</b>	<b>3</b>
<b>2</b>	<b>Конструкция прибора.....</b>	<b>3</b>
2.1	Вид спереди.....	3
2.2	Вид сзади.....	4
2.3	Символы элемента управления.....	5
2.4	Символы на дисплее.....	6
<b>3</b>	<b>Информация о системе .....</b>	<b>7</b>
<b>4</b>	<b>Использование по назначению.....</b>	<b>8</b>
<b>5</b>	<b>Характеристики изделия .....</b>	<b>9</b>
<b>6</b>	<b>Монтаж и электрическое соединение .....</b>	<b>11</b>
6.1	Монтаж и подключение устройства .....	11
6.2	Демонтаж.....	15
<b>7</b>	<b>Ввод в эксплуатацию .....</b>	<b>16</b>
7.1	Режим Safe State .....	17
7.2	Перезагрузка ведущего устройства.....	17
<b>8</b>	<b>Управление .....</b>	<b>19</b>
8.1	Примеры управления с некоторыми стандартными функциями.....	20
<b>9</b>	<b>Технические характеристики .....</b>	<b>23</b>
9.1	Информация о продукте в соответствии с Директивой по экодизайну (ErP 2009/125/EC).....	25
9.1.1	Экодизайн Таблица 6 .....	25
9.1.2	Экодизайн Таблица 7 .....	26
<b>10</b>	<b>Принадлежности .....</b>	<b>27</b>
<b>11</b>	<b>Гарантийные обязательства.....</b>	<b>28</b>

## 1 Указания по технике безопасности



Монтаж и подключение электрических устройств должны выполняться только профессиональными электриками.

Во избежание возможных повреждений прочитайте и соблюдайте следующие указания:

**Опасность удара током.** При установке и прокладке линий для цепей тока SELV соблюдайте действующие предписания и стандарты.

Инструкция является частью продукта, поэтому храните ее в надежном месте.



Подробная информация содержится в технической документации на нашей интернет-странице.

## 2 Конструкция прибора

### 2.1 Вид спереди

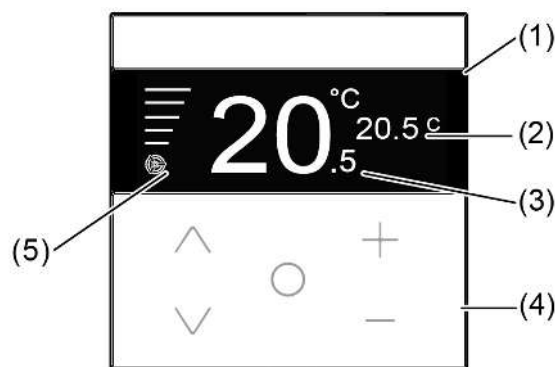


рисунок 1: Вид спереди

- (1) Дисплей
- (2) Заданная температура / влажность
- (3) Фактическая температура
- (4) Элемент управления (кнопки управления 1 - 5)
- (5) Ступень/режимом вентилятора

## 2.2 Вид сзади

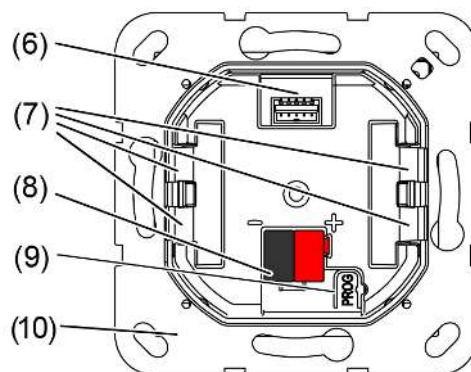


рисунок 2: Вид сзади

- (6) Присоединительная клемма для выносного датчика / удлинителя (только вариант "Комфорт")
- (7) Крепежные скобы для фиксации устройства на опорном кольце
- (8) Присоединительная клемма шины
- (9) Кнопка программирования со светодиодным индикатором программирования
- (10) Опорное кольцо

## 2.3 Символы элемента управления

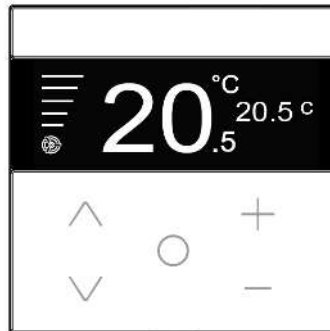


рисунок 3: Символы элемента управления



Нажатие кнопки приводит к увеличению заданного значения.



Нажатие кнопки приводит к уменьшению заданного значения.



ON / OFF: Устройство включается/выключается долгим нажатием кнопки.

Изменение режима работы и отображения измеренных значений: Короткое нажатие кнопки переключает режимы работы и отображения измеренных значений.



Нажатие кнопки увеличивает скорость вращения вентилятора.



Нажатие кнопки уменьшает скорость вращения вентилятора.

## 2.4 Символы на дисплее

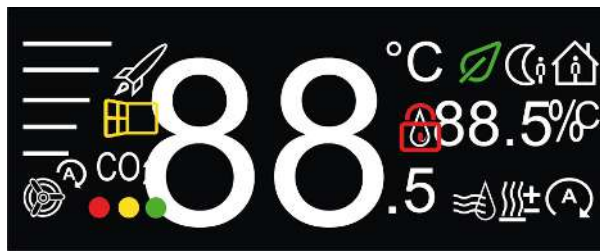











рисунок 4: Символы на дисплее

-  Активирован комфорт режим работы
-  Активен режим работы при сниженной температуре
-  Активирован режим работы ночного отката
-  Активирован экономичный режим работы
-  Активирована блокировка управления
-  Влажность воздуха
-  Автоматический режим активирован.
-  Отопление/охлаждение
-  Вентиляция/осушение (только вариант "Комфорт" с типом устройства "Управление сплит-блоком")
-  Функция Boost активирована
-  Состояние окна (открытое окно распознано)
-  Активен режим работы вентиляции  
Полосы над символом указывают на уровень вентиляции
-  Вентилятора в автоматическом режиме
-  Статус качества воздуха (VOC, VOC (IAQ), eCO2); (только вариант "Комфорт")  
Зеленый = хорошо  
Желтый = средний  
Красный = плохой

### 3 Информация о системе

Данное устройство является продуктом системы KNX и соответствует директивам KNX. Условием для понимания являются детальные специальные знания, полученные в процессе обучения системе KNX.

Функционирование устройства зависит от программного обеспечения. Подробная информация о версиях программного обеспечения и соответствующем наборе функций, а также о самом программном обеспечении содержится в базе данных продукции производителя.

Устройство поддерживает обновление программного обеспечения. Обновления микропрограммного обеспечения можно легко установить с помощью приложения Gira ETS Service (дополнительное программное обеспечение).

Устройство поддерживает KNX Data Secure. KNX Data Secure предоставляет защиту от вмешательства в систему автоматизации зданий, и его можно сконфигурировать в проекте ETS. Персонал должен быть квалифицированным и обладать необходимыми знаниями. Для надежного ввода в эксплуатацию требуется сертификат на устройство, который прикрепляется к устройству. Во время монтажа сертификат необходимо снять с устройства и положить в надежное место на хранение.

Устройство проектируется, устанавливается и вводится в эксплуатацию с помощью ETS начиная с версии 5.7.7 или 6.3.0.

## 4 Использование по назначению

- Эксплуатация в системе KNX
- Управление нагрузками, например, включение/выключение света, диммирование и управление цветовой температурой, жалюзи/рольставни/маркиза/жалюзи, 1-байтовые значения, 2-байтовые значения, 3-байтовые значения и 6-байтовые значения, значения яркости, температуры, значения цветовой температуры, вызов и сохранение сценариев освещения в дополнительный узел для управления сценарием (только вариант "Комфорт")
- Вызов и сохранение сценариев освещения внутреннего устройства (только вариант "Комфорт")
- Измерение и регулирование температуры помещения
- Управление сплит-блоками (HVAC, регулирование работы вентилятора)
- Управление вентиляцией (нагрев и охлаждение, регулирование работы вентилятора)
- Измерение влажности воздуха в помещении (только вариант "Комфорт")
- Измерение качества воздуха (только вариант "Комфорт")
- Измерение температуры точки росы (только вариант "Комфорт")
- Отображение сигнала тревоги (только вариант "Комфорт")
- Монтаж в монтажная коробка (Ø 60 mm)

## 5 Характеристики изделия

Свойства изделия в зависимости от его варианта	Комфорт	Standard
Через дополнительный узел: переключение тактильных датчиков, диммирование и регулировка цветовой температуры, жалюзи/рольставни/маркиза/крыша, устройство ввода значений, дополнительный узел для управления сценарием, короткое и длинное нажатие кнопок, возможность установки комнатной температуры с помощью контроллера управления	>	-
Подчиненный узел регулирования с переключением режима работы, принудительным переключением режима работы, функцией присутствия и смещение заданной температуры	>	-
Регулируемая яркость дисплея, дневной и ночной режим	>	>
С функцией блокировки возможна блокировка или переключение всех или отдельных функций кнопок	>	>
Управление сценариями: до 64 сценариев с помощью 8 выходов	>	-
Управление отоплением для нагрева/охлаждения, контроль температуры пола, регулировка заданной температуры, ограничение и повышение заданной температуры	>	>
Управление сплит-блоками для HVAC, регулирование поведения вентилятора	>	>
Управление вентиляцией для отопления/охлаждения, регулирование работы вентилятора	>	>
Измерение температуры на выбор встроенным в устройство датчиком или внешним датчиком, подключенным через объект связи	>	>
Измерение температуры на выбор встроенным в устройство датчиком, датчиком, подключенным к присоединительной клемме, и внешним датчиком, подключенным с помощью коммуникационного объекта	>	-
Измерение влажности в помещении с помощью встроенного в устройство датчика влажности	>	-
Измерение качества воздуха с помощью встроенного датчика ЛОС	>	-
Измерение температуры точки росы	>	-
Функция тактового импульса	>	>

Свойства изделия в зависимости от его варианта	Комфорт	Standard
Логические функции в виде логических вентилях, преобразователей, блокирующих элементов, компараторов или переключателей предельных значений с гистерезисом	>	-
Встроенный соединитель шины	>	>

## 6 Монтаж и электрическое соединение



### ОПАСНО!

При подключении сетевого напряжения 230 В или другого внешнего напряжения существует опасность удара током!

Удар электрическим током может привести к смерти.

Возможна поломка устройства.

Подключайте только беспотенциальные нажимные кнопки, механические выключатели или контакты.

### 6.1 Монтаж и подключение устройства

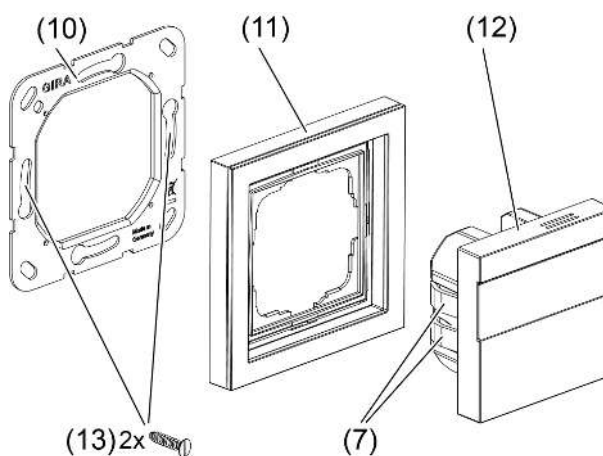


рисунок 5: Монтаж устройства

- (7) Крепежные скобы для фиксации устройства на опорном кольце
- (10) Опорное кольцо
- (11) Защитная рамка (принадлежности)
- (12) Устройство
- (13) Винты розетки

Устройство следует использовать в герметичной монтажной коробке. В противном случае сквозняк может отрицательно сказаться на результатах измерения температуры и влажности.

- Монтаж в подходящую монтажную коробку. Соблюдайте правила прокладки линий и расстояние между ними.
- Подключайте только гальванически развязанные нажимные кнопки, механические выключатели или контакты (только вариант "Комфорт").
- Установите опорное кольцо на монтажной коробке.
- i** Учитывайте обозначение TOP = верх.
- i** Используйте прилагаемые винты для розеток.
- Подключите провод шины к присоединительной клемме, соблюдая правильное расположение полюсов (красный = +, черный = -).

- В режиме Secure: введите или отсканируйте сертификат на устройство и добавьте в проект. Для сканирования QR-кода рекомендуется использовать камеру с высоким разрешением.
- Дополнительно (только в варианте "Комфорт") (см. главу "Принадлежности" ▶ Страница 27): Подключите нажимные кнопки, механические выключатели, контакты, светодиоды или NTC в соответствии с примерами подключения с помощью прилагаемых соединительных кабелей. В примерах подключения ( и (см. рисунок 8)) показано использование с входами, выходами и датчиками.

**i** Соответствующая рамка-крышка для устройства заказывается отдельно.

- Установите защитную рамку заподлицо. Рамка крышки закреплена на устройстве.
- Установите устройство с защитной рамкой на опорное кольцо. Устройство готов к вводу в эксплуатацию.

**i** Следите за правильным положением крепежных скоб в опорном кольце.

Следующим шагом необходимо запрограммировать физический адрес (см. главу "Ввод в эксплуатацию" ▶ Страница 16).

### Инструкция по установке (только вариант "Комфорт")

- Во избежание электромагнитных помех не следует прокладывать кабели входов параллельно линиям сетевого напряжения или линиям нагрузки.
- Потенциалы напряжения соединительных кабелей для входов и выходов гальванически не изолированы от напряжения шины. Соединительные кабели фактически удлиняют линию шины. Необходимо учитывать требования по длине линии шины (макс. 1000 м).
- Не соединяйте вместе разъемы **COM** нескольких датчиков микроклимата в помещении.
- Используйте канал 1 для температурных датчиков NTC (см. принадлежности).
- Механические выключатели, нажимные кнопки, датчики образования конденсата и протечек могут быть подключены ко всем каналам.
- Для подключения светодиода не требуется последовательный резистор.

При удлинении кабельных жгутов из комплекта поставки (см. рисунок 6) учитывайте максимально допустимую длину кабелей  $l$ : 25 см, можно удлинить до 30 м.

Действительно правило: общая длина COM-кабеля на каждый кабельный жгут не должна превышать максимальное значение  $l$ .

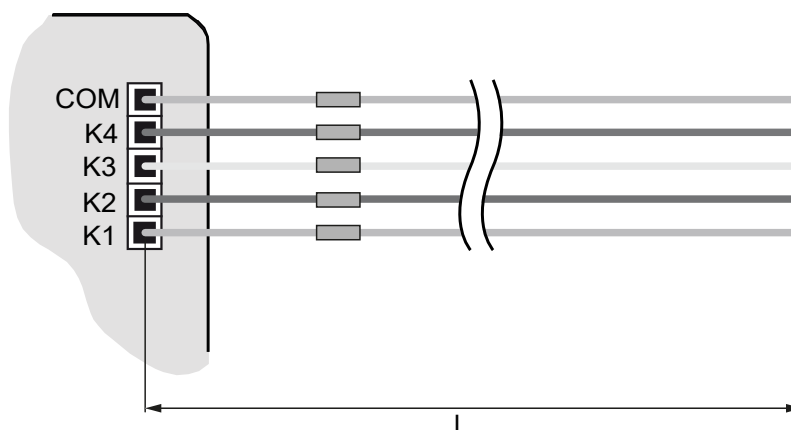


рисунок 6: Максимальная длина кабелей

### Подключение гальванически развязанных контактов (только вариант "Комфорт")

- Подключите нажимные кнопки, механический выключатель, контакты, светодиоды или NTC в соответствии с примерами подключения с помощью прилагаемых соединительных кабелей ((см. рисунок 7) и (см. рисунок 8)). В примерах подключения показано использование с входами, выходами и датчиками.

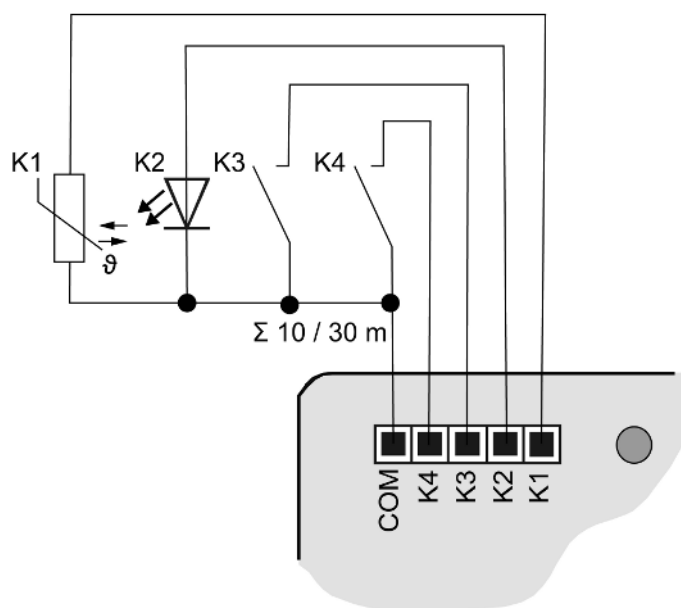


рисунок 7: Пример подключения

Возможно параллельное включение выходов, для потребителей с более высоким потреблением электроэнергии. Пример (см. рисунок 8) K1-K3 здесь включены параллельно.

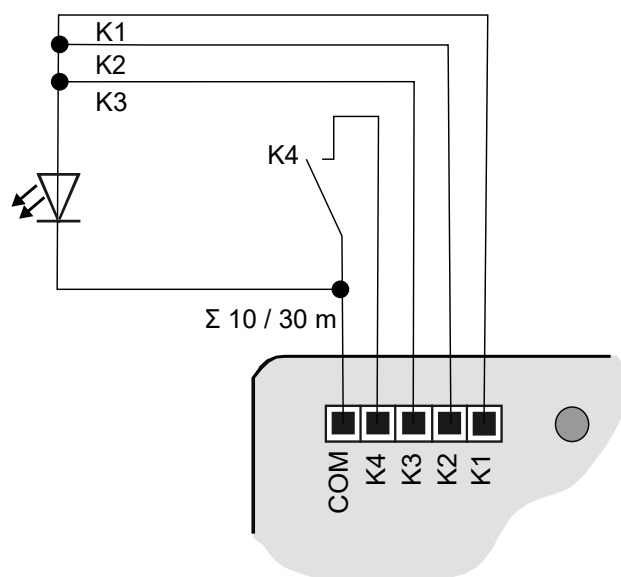


рисунок 8: Пример подключения с параллельно включенными выходами

## 6.2 Демонтаж

- Движением вперед осторожно снимите устройство с защитной рамкой.

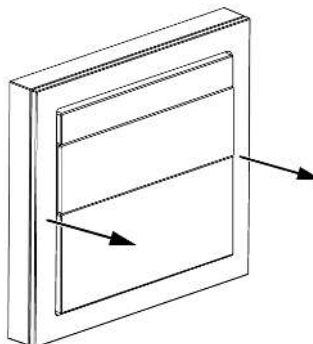


рисунок 9: Демонтаж устройство

## 7 Ввод в эксплуатацию

### Программирование физического адреса и прикладной программы

- i** Проектирование и ввод в эксплуатацию с помощью ETS, начиная с версии 5.7.7 или 6.3.0.

В режиме Secure (необходимые условия):

- Надежный ввод в эксплуатацию активирован в ETS.
- Сертификат на устройство введен/отсканирован или добавлен в комплект поставки по проекту ETS. Для сканирования QR-кода рекомендуется использовать камеру с высоким разрешением.
- Все пароли должны быть записаны и храниться в надежном месте.

Кнопка программирования расположена на задней панели прибора (см. главу "Вид сзади" ▶ Страница 4).

Условие: устройство подключено и готово к работе.

- Активируйте режим программирования: нажмите кнопку программирования.  
Светодиодный индикатор программирования горит красным цветом. Режим программирования активирован.
- Запрограммируйте физический адрес.  
Светодиодный индикатор программирования погаснет. Физический адрес запрограммирован.
- Запрограммируйте прикладную программу.  
Устройство готово к работе.

- i** Во время программирования прикладной программы дисплей могут быть временно выключены. Как только процесс программирования будет успешно завершен, устройство включится.

## 7.1 Режим Safe State

Режим Safe State останавливает выполнение загруженной прикладной программы.

Если устройство работает некорректно, например, вследствие неправильного проектирования или ввода в эксплуатацию, выполнение загруженной прикладной программы можно приостановить, активировав безопасный режим Safe State. В режиме Safe State устройство не активно, так как прикладная программа не выполняется (состояние выполнения: завершено).

Однако системное программное обеспечение устройства продолжает работать. Доступны функции для диагностики ETS и для программирования устройства.

### Активация режима Safe State

- Выключите подачу напряжения.
- Нажмите и удерживайте нажатой кнопку программирования.
- Включите подачу напряжения.

Режим Safe State активирован. Светодиодный индикатор программирования мигает медленно (ок. 1 Гц).

Отпустите кнопку программирования только после того, как светодиодный индикатор программирования начнет мигать.

### Деактивация режима Safe State

- Выключите подачу напряжения или выполните процесс программирования ETS.

## 7.2 Перезагрузка ведущего устройства

После выполнения перезагрузки ведущего устройства (Master-Reset) устройство возвращается к базовым настройкам (физический адрес 15.15.255, микропрограммное обеспечение остается на устройстве). Затем устройства необходимо снова ввести в эксплуатацию с помощью ETS.

**i** В режиме эксплуатации Secure: перезагрузка ведущего устройства деактивирует безопасность устройства. Устройство можно ввести снова в эксплуатацию с помощью сертификата.

**i** С помощью приложения ETS Service можно сбросить настройки устройства до заводских. Эта функция использует микропрограммное обеспечение устройства, которое было активно на момент времени (состояние) поставки. При сбросе до заводских настроек устройство утрачивает физический адрес и конфигурацию.

Если устройство работает некорректно, например, вследствие неправильного проектирования или ввода в эксплуатацию, загруженную прикладную программу можно удалить с устройства путем перезагрузки ведущего устройства. При

перезагрузке ведущего устройства устройство возвращается к состоянию при поставке. После этого можно запрограммировать физический адрес и прикладную программу и таким образом повторно ввести устройство в эксплуатацию.

### **Выполнение перезагрузки ведущего устройства**

Необходимое условие: активирован режим Safe State.

- Нажмите кнопку программирования и удерживайте нажатой > 5 секунд до тех пор, пока светодиодный индикатор программирования не начнет мигать быстро.
- Отпустите кнопку программирования.

Устройство выполняет перезагрузку ведущего устройства. Светодиодный индикатор программирования включен.

Устройство перезапустится и вернется к состоянию при поставке.

## 8 Управление

- i** Чувствительные к прикосновениям поверхности могут быть повреждены. Не прикасайтесь к устройству острыми или остроконечными предметами.

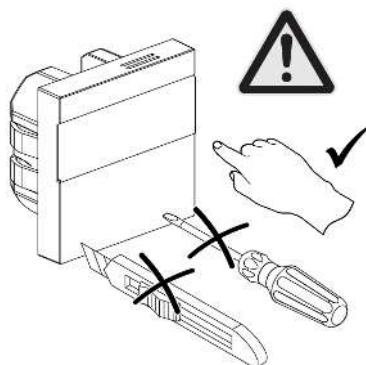


рисунок 10: Повреждение приборов острыми или заостренными предметами

Управление осуществляется путем короткого, среднего и длительного или долгого нажатия кнопок и зависит от соответствующей функции.

Состояние	Продолжительность нажатия кнопки мин.	Продолжительность нажатия кнопки макс.
не распознано нажатие клавиши	0	≤50 ms
Короткого нажатие кнопки	>50 ms	≤1 s
Среднее и длительное нажатие кнопки	>1 s	≤4 s
Долгого нажатие кнопки	>4 s	≤10 s

## 8.1 Примеры управления с некоторыми стандартными функциями

### Увеличение или уменьшение целевой температуры

- Короткое нажатие(>50 мс) кнопки - или +

При каждом быстром нажатии кнопки заданная температура изменяется на 0,5 °С. Установленное значение сохраняется в ручном режиме на длительное время, в автоматическом – до следующего переключения.

Если в течение заданного периода времени (1 секунда) или при кратковременном нажатии кнопки О не выполняется никаких действий, временно устанавливается заданная температура. Об этом сигнализирует двойное мигание устройства.

В режиме охлаждения изменение заданной температуры с помощью кнопок – или + невозможно.

Если дисплей выключен, то перед изменением заданного значения необходимо нажать кнопку - или + второй или последующий раз.

- Средне-длительное нажатие(>1 с) кнопки - или +

При каждом среднем нажатии кнопки заданная температура изменяется на 0,5 °С с большей скоростью. Установленное значение сохраняется в ручном режиме на длительное время, в автоматическом – до следующего переключения.

Если в течение заданного периода времени (1 секунда) или при кратковременном нажатии кнопки О не выполняется никаких действий, временно устанавливается заданная температура. Об этом сигнализирует двойное мигание устройства.

- Длительное нажатие(>4 с) на кнопку - или +

В режиме отопления вызывается сохраненная заданная температура:  
– = сниженная температура  
+ = комфортная температура

- i** При распознанном резком падении температуры изменение заданной температуры невозможно.

### Увеличение или уменьшение уровня вентиляции

- Короткое нажатие(>50 мс) кнопки л или v

При каждом кратковременном нажатии кнопки уровень вентиляции уменьшается или увеличивается на один уровень (последовательность: 0 - Auto - 1 - 2 - 3 - 4 - 5 - Auto). Установленное значение сохраняется в ручном режиме на длительное время, в автоматическом – до следующего переключения.

- Средне-длительное нажатие(>1 с) кнопки л

При среднем нажатии кнопки л уровень вентиляции переключается на самый высокий уровень, который может быть установлен

#### Выключение или включение вентиляции

- Среднее нажатие(>1 с) кнопки v  
При длительном нажатии кнопки v вентиляция отключается.
- Средне-длительное нажатие(>1 с) кнопки л  
При длительном нажатии кнопки л вентиляция включается.

#### Отображение влажности (только в варианте "Комфорт" с активированным режимом)

Функция доступна только для устройств со встроенным датчиком влажности. Если датчик влажности отсутствует, реакция отсутствует.

- Короткое нажатие(>50 мс) кнопки О  
При кратковременном нажатии кнопки О влажность отображается последней после завершения работы различных режимов. Если в течение не менее 7 секунд не выполняется никаких действий, устройство возвращается в стандартный вид.  
  
Если снова кратковременно нажать кнопку О, дисплей вернется к стандартному виду (отображение заданной температуры) и первому режиму работы.  
  
Если ни одна настройка не была временно сохранена, устройство переходит в состояние, заданное исполнительным элементом.

#### Детектор окон активен

Если окно распознается как открытое, отображается символ окна и работа блокируется.

- Нажатие кнопки в любой комбинации и любой продолжительности  
Когда окно открыто, символ окна мигает дважды, показывая, что устройство заблокировано.  
  
Когда окно закрыто, символ окна исчезает, а блокировка управления отменяется.

#### Отображение режима работы и связанной с ним уставки температуры/уровня вентиляции (только вариант "Комфорт")

- Короткое нажатие(>50 мс) кнопки О  
При коротком нажатии кнопки О отображается и применяется следующий режим работы, а также связанные с ним заданная температура и уровень вентиляции.

После достижения последнего режима работы при следующем нажатии кнопки отображается влажность.

- Кратковременно нажмите кнопку **O** в течение определенного периода времени

Короткое нажатие кнопки переключает режим работы на обогрев / охлаждение / вентиляцию / осушение / эко.

### Активация блокировки управления

- Одновременное нажатие кнопок **v** и **+** средней продолжительности(>1 с)  
При длительном нажатии обеих кнопок активируется блокировка управления, и на дисплее появляется символ блокировки. Символ блокировки мигает дважды, показывая, что устройство заблокировано.

Если снова нажать обе кнопки в течение среднего времени, символ блокировки исчезнет, и блокировка управления будет отменена.

### Выключение дисплея

- Длительное нажатие(>4 с) кнопки **O**

Если нажать и удерживать кнопку **O**, устройство в течение 3 секунд будет показывать OFF, а затем произойдет переключение дисплея.

Если снова нажать и удерживать кнопку **O**, устройство переключится в исходное состояние (заданное исполнительным элементом).

### Активация функции Boost

С функцией Boost выход включается максимум на 5 минут без регулирования температуры для достижения кратковременного повышения температуры.

**i** Функция Boost активируется только в режиме отопления и при отсутствии резкого падения температуры.

- Одновременное нажатие кнопок **O** и **+** в течение средней продолжительности(>1 с)

Функция Boost активирована. На дисплее показывается обратный отсчет от 300 секунд, затем включается нормальный режим.

Чтобы преждевременно завершить функцию Boost, одновременно нажмите кнопки **-** и **O** на среднее время(>1 с).

## 9 Технические характеристики

### Условия окружающей среды

Температура окружающей среды -5 ... +45 °C

Температура хранения/  
транспортировки -20 ... +70 °C

Относительная влажность 5 ... 95 % (без образования конденсата)

Класс защиты III

### Монтажные размеры (см. рисунок 11)

Монтажная высота A = 10 мм

Монтажная глубина B = 19 мм

### KNX

Среда KNX TP256

Режим ввода в эксплуатацию KNX S-режим

Номинальное напряжение Постоянный ток 24 ... 30 В SELV

Потребление тока системой KNX 8 ... 14 мА

Вид подсоединения системы KNX Стандартная присоединительная клемма

Соединительный провод KNX EIB-Y (St)Y 2×2×0,8

### Информация в соответствии с ErP 2009/125/EC

Электронный регулятор температуры в помещении да

Потребляемая мощность

– В сетевом режиме ожидания < 0,5 Вт

– В режиме ожидания с отображением информации или индикацией состояния да

Точность регулирования да (0,5 К)

Этот регулятор выполняет следующие функции TE(1/2/3/0/0/0/0/8)

### Входы для гальванически развязанных контактов (только вариант "Комфорт")

Количество входов 4

(K1 может использоваться для датчиков температуры)

Выходное напряжение 5 В пост. тока SELV

Выходной ток макс. 3,2 мА

Ток светодиода 2,2 мА на каждый выход

Подключение каналов Кабельный жгут, 5-жильный

### Соединительный кабель для дистанционного датчика, образования конденсата и датчика утечки, удлинители (см. принадлежности)

Тип провода удлинителя NYM-J 3×1,5 или J-Y(St)Y 2×2×0,8

Длина кабельного жгута 25 см, можно удлинить до 30 м

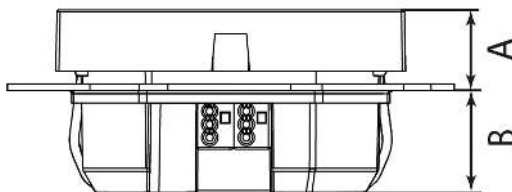


рисунок 11: Монтажные размеры

## 9.1 Информация о продукте в соответствии с Директивой по экодизайну (ErP 2009/125/EC)

### 9.1.1 Экодизайн Таблица 6

Контактная информация: Gira Giersiepen GmbH & Co. KG, Dahlienstraße, 42477 Radevormwald, Германия			
Идентификатор модели: Датчик микроклимата помещения OBK Standard, 2006 00 Датчик микроклимата помещения OBK Komfort, 2007 00			
Параметр	Символ	Значение	Единица
<b>Потребляемая мощность</b>			
В выключенном состоянии	$P_0$	-	Вт
В режиме ожидания	$P_{sm}$	-	Вт
В режиме холостого хода	$P_{idle}$	-	Вт
В сетевом режиме ожидания	$P_{nsm}$	< 0,5	Вт
В режиме ожидания с отображением информации или индикацией состояния		да	
<b>Вид</b>			
Одна ступень тепловой мощности, без контроля температуры в помещении		нет	
Две или более ступени с ручным переключением, без контроля температуры в помещении		нет	
Регулятор температуры в помещении с механическим термостатом		нет да	
Электронный регулятор температуры в помещении		нет	
Электронный регулятор температуры в помещении с регулированием по времени суток		нет	
Электронный регулятор температуры в помещении с регулированием по дням недели			
<b>Другие варианты регулирования</b>			
Распознавание присутствия		да	
Распознавание открытых окон		да	
Возможность дистанционного управления		нет	
Адаптивное регулирование началом отопления		нет	
Ограничение времени работы		нет	
Датчик с зачерненным шариком		нет	
Функция самообучения		да (0,5 К)	

Точность регулирования

## 9.1.2 Экодизайн Таблица 7

## Коды функций регулирования

Формат кода — TC (f1/f2/f3/f4/f5/f6/f7/f8), где TC — код регулирования температуры, а f1...f8 — коды соответствующих функций регулирования, если они имеются; в противном случае необходимо указать «0».

		(TC)*	Функции регулирования										
			f1	f2	f3	f4	f5	f6	f7	f8			
Вид регулирования температуры	Одна ступень тепловой мощности, без контроля температуры в помещении	NC											
	Две или более ступени с ручным переключением, без контроля температуры в помещении	TX											
	Регулятор температуры в помещении с механическим термостатом	TM											
	Электронный регулятор температуры в помещении	TE											
	Электронный регулятор температуры в помещении с регулированием по времени суток	TD											
	Электронный регулятор температуры в помещении с регулированием по дням недели	TW											
Функции регулирования	Распознавание присутствия		1										
	Распознавание открытых окон			2									
	Возможность дистанционного управления				3								
	Адаптивное регулирование началом отопления					4							
	Ограничение времени работы						5						
	Датчик с зачерненным шариком							6					
	Функция самообучения									7			
	Точность регулирования при $CA < 2\text{ K}$ и $CSD < 2\text{ K}$											8	

\* Код регулирования температуры

## 10 Принадлежности

### Аксессуары (только вариант "Комфорт")

Выносной датчик

Арт. № 1493 00

датчик протечки

Арт. № 5068 00

датчик конденсата

Арт. № 5069 00

## 11 Гарантийные обязательства

Гарантия осуществляется в рамках законодательных положений через предприятия специализированной торговли. Передайте или перешлите неисправные устройства без оплаты почтового сбора с описанием неисправности соответствующему продавцу (предприятие специализированной торговли/электро-монтажная фирма/предприятие по торговле электрооборудованием). Они направят устройства в Gira Service Center.

**Gira**  
**Giersiepen GmbH & Co. KG**  
Elektro-Installations-  
Systeme

Industriegebiet Mermbach  
Dahlienstraße  
42477 Radevormwald

Postfach 12 20  
42461 Radevormwald

Deutschland

Tel +49(0)21 95 - 602-0  
Fax +49(0)21 95 - 602-191

[www.gira.de](http://www.gira.de)  
[info@gira.de](mailto:info@gira.de)