

USB-gegevensinterface

Best. nr.: 2014 00

Basiselement USB-gegevensinterface

Best. nr.: 2024 00

Bedieningsvoorschrift**1 Veiligheidsinstructies**

Elektrische apparaten mogen alleen door een elektromonteur worden gemonteerd en aangesloten.

Gevaar door elektrische schokken. Bij de installatie en het leggen van de kabels de voor SELV-circuits geldende voorschriften en normen aanhouden.

Ernstig letsel, brand of materiële schade mogelijk. Handleiding volledig doorlezen en aanhouden.

Deze handleiding is onderdeel van het product en moet door de eindklant worden bewaard.

i Nadere informatie over dit apparaat vindt u in de bedieningshandleiding op onze website.

2 Functie**Systeeminformatie**

Dit apparaat is een product van het KNX-systeem en voldoet aan de KNX-richtlijnen. Voorwaarde voor een goed begrip is gedetailleerde vakkennis opgedaan via KNX-opleidingen.

De functie van het apparaat is softwareafhankelijk. Gedetailleerde informatie over softwareversies en de bijbehorende functionaliteit en de software zelf vindt u in de productdatabase van de leverancier. Ontwerp, installatie en inbedrijfname van het apparaat vinden plaats met behulp van KNX-gecertificeerde software. De productdatabase alsmede de technische beschrijvingen vindt u altijd in de meest actuele versie op onze internetpagina.

Bedoeld gebruik

- Koppeling van pc aan KNX-installaties
- Adressering, programmering en diagnose van KNX-apparaten
- Compatibel met KNX Data-Secure-producten
- Long Frame ondersteuning voor ETS5
- Inbouwapparaat: montage in apparaaturoods conform DIN 49073
- REG-apparaat: montage in kleine verdeelkast op DIN-rail conform EN 60715

Producteigenschappen

- Aansluiting met aansluitklem
- Galvanische scheiding tussen KNX en USB
- Tijdelijk gebruik in niet-gemonteerde toestand toegestaan
- Firmware in de USB-data-interface kan via ETS-productdatabase worden geactualiseerd
- Voeding uitsluitend via de USB-aansluiting

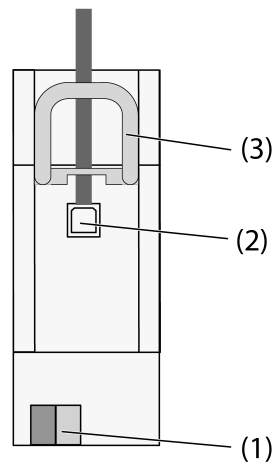
i Zonder aangesloten pc of USB hub kan het apparaat niet via de bus worden gevonden.

3 Informatie voor elektrotechnicus**GEVAAR!**

Levensgevaar door elektrische schokken.

Spanningvoerende delen in de nabijheid van de inbouwlocatie afdekken.

REG-apparaat monteren en aansluiten



Afbeelding 1

- (1) KNX-aansluiting
- (2) USB-bus
- (3) Schuif

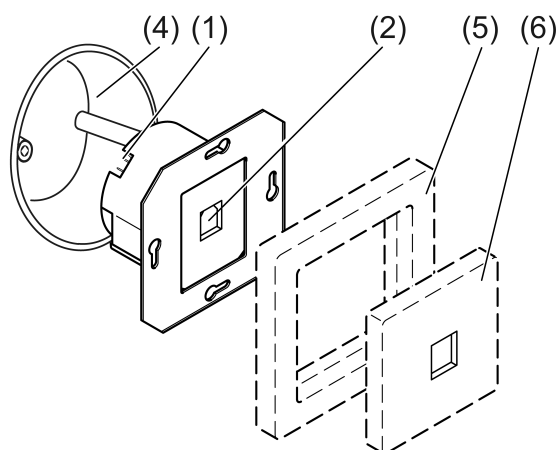
i De schuif fixeert de USB-aansluitkabel en waarborgt dat de vereiste inbouwhoogte in de verdeler wordt aangehouden.

- Apparaat op DIN-rail met de aansluitklemmen naar onderen monteren.
- Buskabel met aansluitklem (1) aansluiten.

Optioneel USB-aansluitkabel permanent aansluiten:

- Schuif (3) ontgrendelen door het beugeluiteinde naar voren te trekken. Schuif eruittrekken.
- USB-aansluitkabel in de bus (2) steken.
- De schuif (3) weer plaatsen totdat deze merkbaar vastklikt.

UP-apparaat monteren en aansluiten



Afbeelding 2

- (1) KNX-aansluiting
- (2) USB-bus
- (4) Apparatuurdoos
- (5) Afdekraam (accessoire)

(6) Afdekking voor TAE en USB (accessoire)

Montage in inbouw- of opbouwapparatuurdoos

- Buskabel met aansluitklem (1) aansluiten.
- Apparaat in apparatuurdoos (4) monteren.
- Afdekraam (5) op de apparatuurdoos steken.
- Afdekking voor TAE en USB (6) monteren.

Fysiek adres programmeren

De USB-data-interfaces worden uitsluitend lokaal via een aangesloten pc met het fysieke adres geprogrammeerd en beschikken daarom niet over een programmeerknop en programmeer-LED. Het fysieke adres moet overeenstemmen met de KNX-lijn waarop deze is aangesloten.

- Pc met het apparaat verbinden.
- Fysiek adres programmeren.
- Fysiek adres op het apparaat aanbrengen.

4 Technische gegevens

KNX

Nominale spanning KNX	DC 21 ... 32 V SELV
KNX medium	TP256
Beschermingsklasse	II
Omgevingstemperatuur	-5 ... +45 °C
Opslag-/ transporttemperatuur	-25 ... +70 °C

Inbouwbreedte

Bestelnr. 2014 00	36 mm / 2 TE
Bestelnr. 2024 00	—

USB

USB-bus	Type B
USB-versie	2.0
Kabellengte	max. 5 m

5 Garantie

De wettelijk vereiste garantie wordt uitgevoerd via de vakhandel. Een gebrekkig apparaat kunt u met een omschrijving van de fout aan de betreffende verkoper ((elektrotechnische) vakhandel/ installatiebedrijf) overhandigen of portvrij opsturen. Deze stuurt het apparaat door naar het Gira Service Center.



Gira
Giersiepen GmbH & Co. KG
Elektro-Installations-
Systeme

Industriegebiet Mermbach
Dahlienstraße
42477 Radevormwald

Postfach 12 20
42461 Radevormwald

Deutschland

Tel +49(0)21 95 - 602-0
Fax +49(0)21 95 - 602-191

www.gira.de
info@gira.de