

Bewegingsmelder Komfort 2,20 m

Best. nr. : 2051..

Bewegingsmelder Standard 2,20 m

Best. nr. : 2041..

Bedieningshandleiding**1 Veiligheidsinstructies**

Elektrische apparaten mogen alleen door een elektromonteur worden gemonteerd en aangesloten.

Ernstig letsel, brand of materiële schade mogelijk. Handleiding volledig doorlezen en aanhouden.

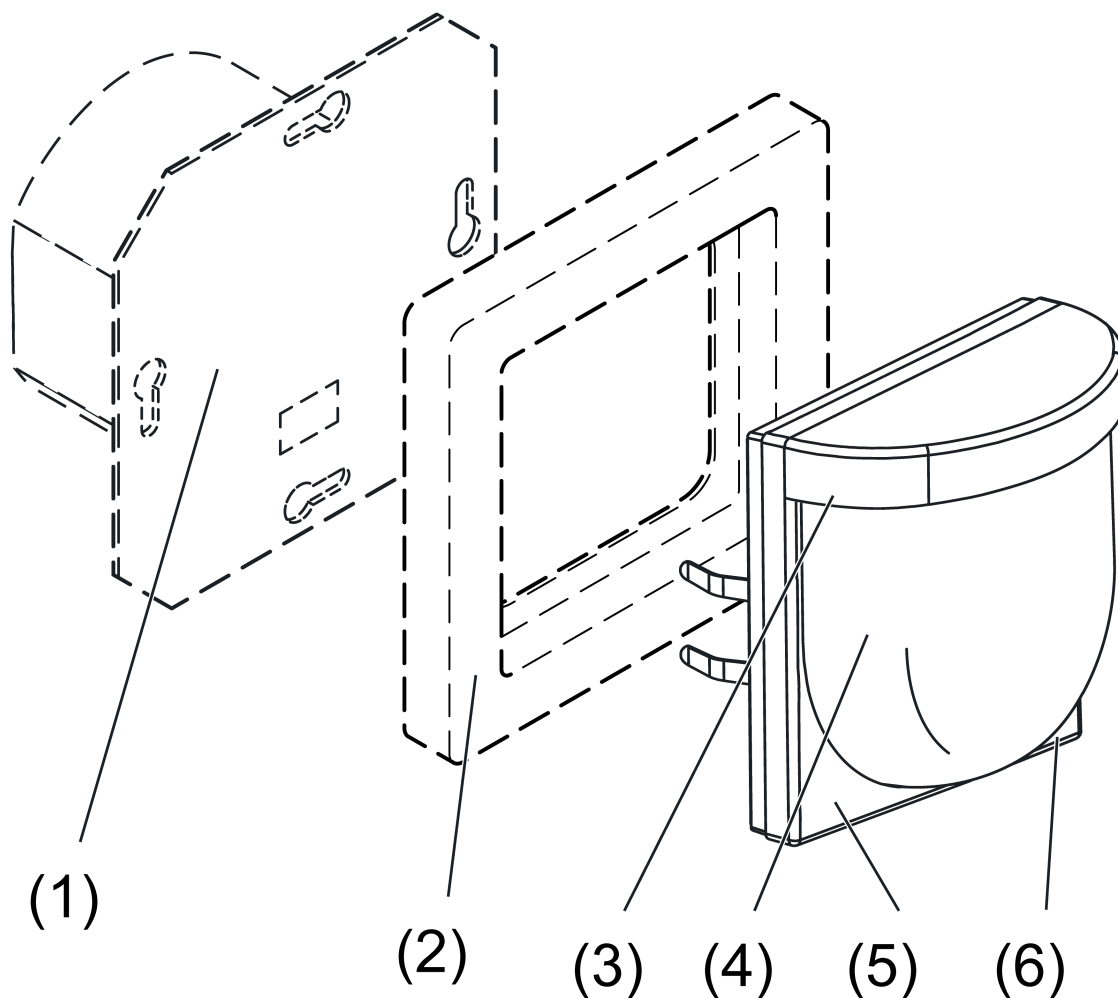
Niet op de sensorvenster drukken. Apparaat kan beschadigd raken.

Apparaat is niet geschikt voor toepassing in de inbraakbeveiligingstechniek of in de alarmtechniek.

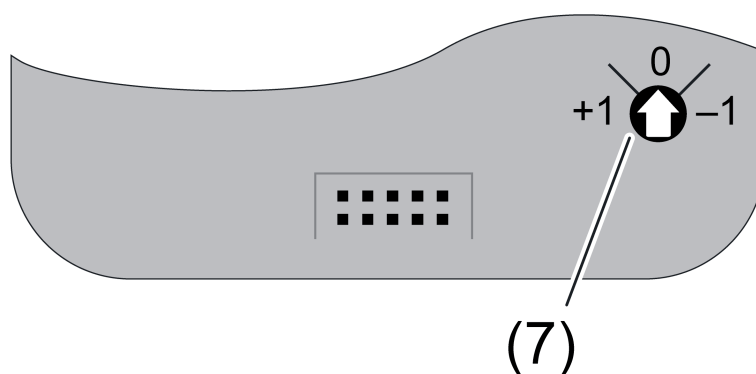
Voorzichtig. Sensoren kunnen door grote warmtestraling beschadigd raken. Directe zonnestraling in het sensorvenster vermijden.

Deze handleiding is onderdeel van het product en moet door de eindklant worden bewaard.

2 Constructie apparaat



Afbeelding 1: Constructie apparaat



Afbeelding 2: Insteller **Sens.** (achterzijde)

- (1) Busaankoppelaar 3
- (2) Frames
- (3) Bewegingsmelder
- (4) Sensorvenster
- (5) Knop **OFF**

- (6) Knop **ON**
- (7) Insteller **Sens.**

3 Functie

Systeminformatie

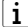
Dit apparaat is een product van het KNX-systeem en voldoet aan de KNX-richtlijnen. Voorwaarde voor een goed begrip is vakkennis opgedaan via KNX-opleidingen.

De functie van het apparaat is softwareafhankelijk. Gedetailleerde informatie over softwareversies en de bijbehorende functionaliteit en de software zelf vindt u in de productdatabase van de leverancier.

Planning, installatie en inbedrijfname van het apparaat volgen met behulp van KNX-gecertificeerde software. Volledige functionaliteit met KNX-inbedrijfnamesoftware vanaf versie ETS4.2.

Productdatabase en technische beschrijvingen vindt u altijd in de meest actuele versie op onze internetpagina.

Bedoeld gebruik

- Afhankelijk van de behoefte aansturen van verlichting en andere elektrische verbruikers
- Montage op buskoppelaar 3 vanaf versie V01, I01
- Montage in apparatuurdoos conform DIN 49073.
-  Advies: luchtdichte apparatuurdozen gebruiken.

Producteigenschappen

- Automatisch schakelen van licht, afhankelijk van warmtebeweging en omgevingslichtsterkte.
- 2 PIR-sensoren
- Registratiezone 180°
- Geïntegreerde helderheidssensor
- Uitschakellichtsterkte instelbaar
- Uitgangsfuncties: schakelen, waardegever, nevenaansluiting lichtscenario, trappenhuisfunctie, schakelen met geforceerde stand, instelling bedrijfsmodus voor kamerthermostaat
- Uitbreiding van de registratiezone door gebruik van meerdere apparaten als hoofd- en nevenaansluiting
- Insteller voor handmatige correctie van de gevoeligheid
- Status-LED
- Handmatig schakelen op het apparaat

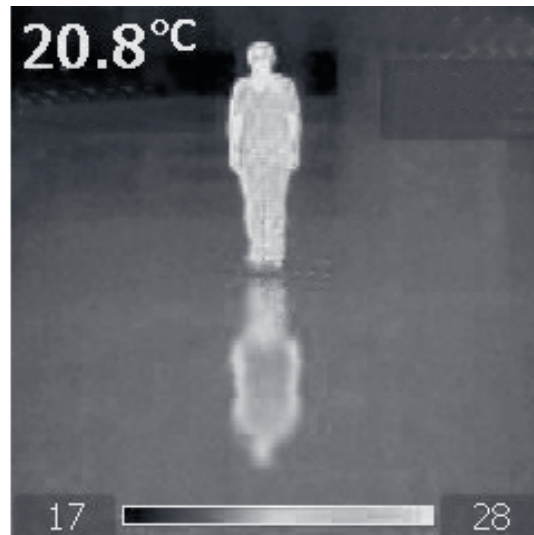
Extra eigenschappen versie "Comfort":

- Handmatige bediening met IR-afstandsbediening mogelijk (toebehoren)
- Registratiezone voor de helft afdekbaar (parameterinstelling)
- 5 functieblokken voor bewegingsregistratie met elk 2 uitgangen
- Functieblokken omschakelbaar, bijv. voor dag-/nachtbedrijf
- Lichtsensorfunctie met 3 grenswaarden
- Alarmmelding bij verwijdering van buskoppeling
- Temperatuurmetering

Functie bewegingsregistratie

De registratie van bewegingen vindt plaats volgens het "passieve infrarood"-principe ("PIR"). Het apparaat reageert in het algemeen op veranderingen van de warmtestraling in zijn registratiebereik. Dit gebeurt met behulp van zogenaamde PIR-sensoren, die een hoge gevoeligheid in het infrarode bereik hebben. De geometrie van het registratieveld wordt door een voor infrarood licht doorlaatbaar lensstelsel gegarandeerd, dat de invallende straling op de sensoren bundelt. Door het lensstelsel worden zogenaamde 'registratiestralen' gevormd, waarbij bij het betreden ervan een duidelijk signaalsprong herkenbaar wordt.

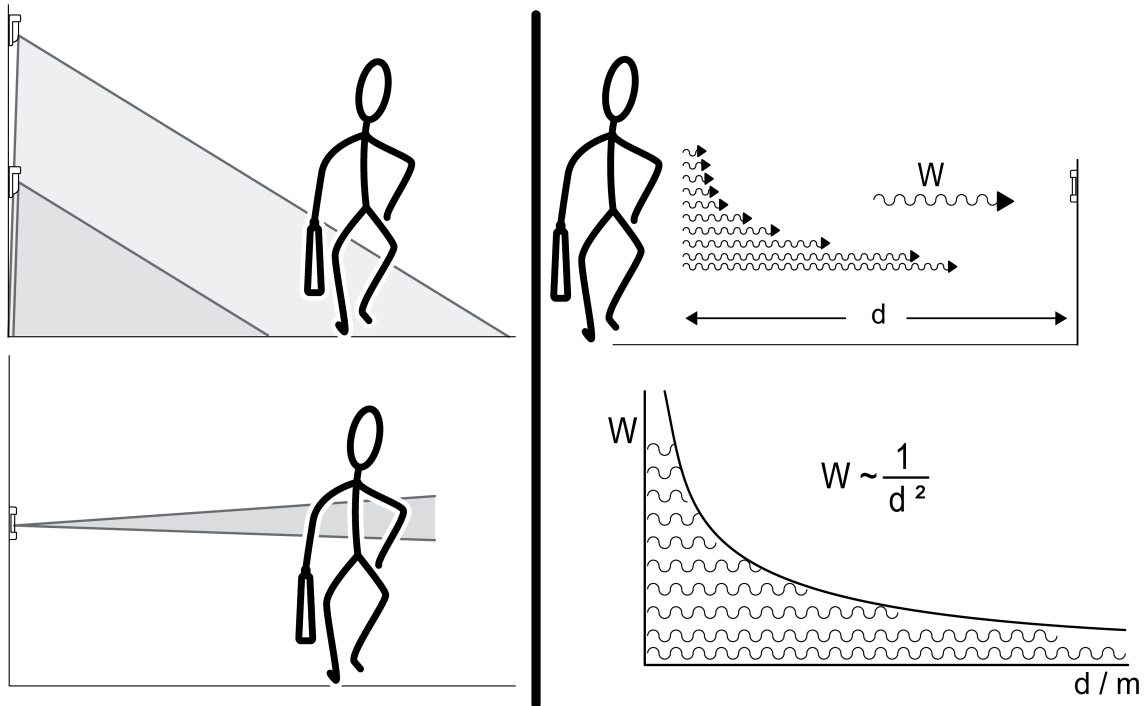
NB: De term 'registratiestraal' is de voorgestelde lijn die in de sensor begint, door het lensstelsel gaat en zich buiten het apparaat in een rechte lijn voortzet. Het apparaat zendt zelf geen stralen uit.



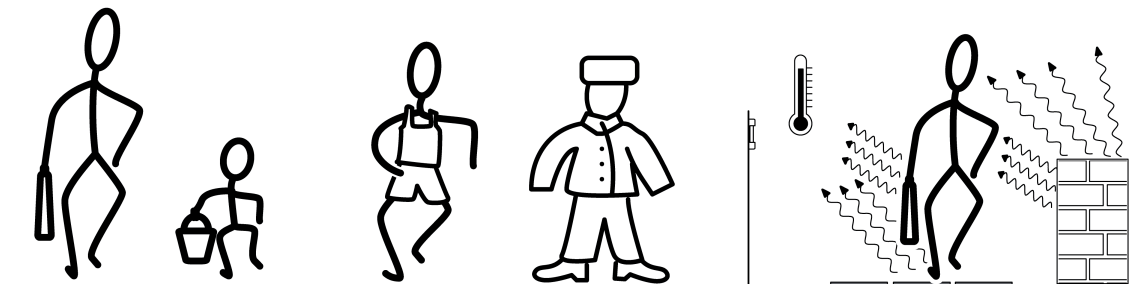
Afbeelding 3: Warmtebeeld van een persoon en de reflectie ervan op de vloer

De registratie van warmtebronnen door een bewegingsmelder wordt door de volgende criteria beïnvloed:

- geometrie van het registratieveld:
een bewegingsmelder die schuin omlaag kijkt is anders dan een bewegingsmelder die rechtuit in het oneindige kijkt (afbeelding 4).
- Afstand tussen warmtebron en bewegingsmelder: hoe verder de warmtebron van de sensor verwijderd is, des te zwakker is het op de sensor analyseerbare signaal (afbeelding 4).
- Grootte van de warmtebron, bijv. volwassene of kind (afbeelding 5)
- Temperatuur van de warmtebron: oppervlakken met 37 °C stralen intensiever dan die met 10 °C (afbeelding 5).
- Contrast tussen warmtebron en de omgeving: als de warmtebron net zo intensief straalt als de omgeving, wordt de registratie duidelijk bemoeilijkt (afbeelding 5).
- Bewegingssnelheid: een snel bewegend object wekt duidelijkere signalen in de sensor op.
- Bewegingsrichting: Bij het tangentieel passeren van een registratiestraal ontstaat meestal een sprongachtig sensorsignaal, dat goed kan worden geanalyseerd. Beweegt een warmtebron zich daarentegen radiaal naar de sensor toe, dan vinden de veranderingen van het sensorsignaal eerder traag plaats. Een onderscheiding ten opzichte van de normale basisruis wordt zo duidelijk bemoeilijkt.
- Dichtheid van het registratieveld: het aantal sectoren en schakelsegmenten van het registratieveld bepaalt de dichtheid van de aftasting en zo het inschakelgedrag.
- Gevoeligheid van de sensor: afhankelijk van de toepassing en de omgeving kan de gevoeligheid van de sensor worden ingesteld. Geringe warmtecontrasten buiten kunnen een hoge gevoeligheid vereisen, die voor de toepassing binnen duidelijk te hoog is. Hier moet de gevoeligheid worden verlaagd.
- Omgevingsmedium: hoge luchtvochtigheid of regen kunnen de doorlaatbaarheid voor infrarode straling negatief beïnvloeden.



Afbeelding 4: Registratie van warmtebronnen – geometrie van het registratieveld en afstand (fotometrische afstandswet)

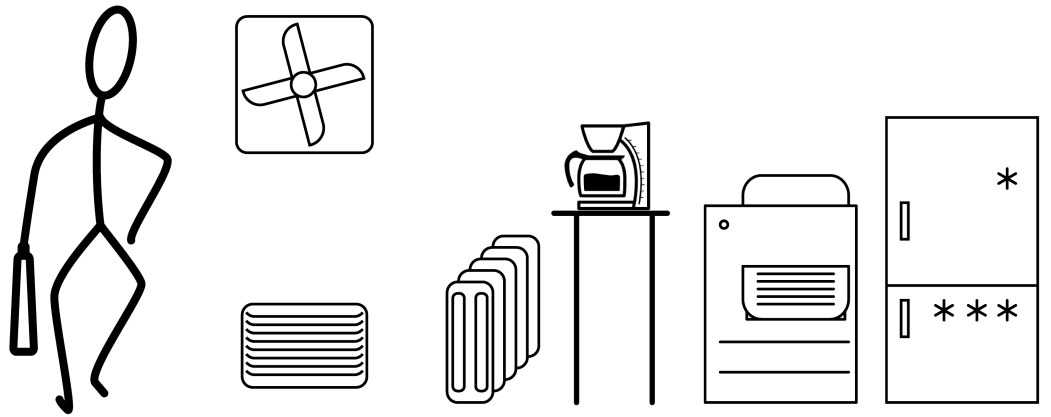


Afbeelding 5: Grote, isolatie en contrast van warmtebronnen

Storingsbronnen voor bewegingsregistratie

Naast de genoemde effecten kunnen ook andere objecten in het registratiebereik de bewegingsmelder activeren, bijv.:

- Warmtebronnen zoals verwarmingen, uitlaten van ventilatieopeningen of airconditioning, kopieerapparaten, printers, koffiezetapparaten etc. (afbeelding 6)
- Tochtige deuropeningen
- Gloeilampen bij het in- of uitschakelen
- Dieren, bijv. rondzwervenden katten
- Reflecties op spiegelende vlakken (afbeelding 3)



Afbeelding 6: Warmtebronnen in gebouwen

Met behulp van intelligente filterschakelingen kunnen enkele van de genoemde effecten worden gecompenseerd, doordat de ontvangen signalen met typische bewegingspatronen worden vergeleken. Het apparaat en de montageplaats moeten daarom zo worden gekozen dat het registratieveld bij de geplande toepassing past.

Technische gegevens en uitspraken

De effectieve reikwijdte van bewakingstoepassingen wordt enerzijds door een groot aantal factoren beïnvloed - anderzijds lijken de gegevens in de technische specificaties meestal zeer concreet. Deze gegevens hebben meestal betrekking op het normale toepassingsgebied van het apparaat. Voor inbouwbevegingsmelders gaat men van de typische situatie binnen in de utiliteitsbouw met gematigde omgevingsomstandigheden uit, dus bijvoorbeeld van een temperatuur van ca. 18 °C, gemiddelde luchtvochtigheid, gebruik in de gang met bewegende mensen.

Grotere reikwijdtes zijn te verwachten bij:

- lagere omgevingstemperatuur (letten op seizoensafhankelijke kleding)
- intensiever personenverkeer
- spiegelende oppervlakken

Kleinere reikwijdtes zijn te verwachten bij:

- hogere omgevingstemperaturen waar mensen zich minder bewegen en meer wordt verwarmd, zoals dat bijv. bij vergaderplaatsen, opleidingsruimtes, wachtkamers of kantooromgevingen het geval is.
- aanzienlijke lagere omgevingstemperatuur als de kleding meer isolerende werkt
- bewegingsrichting naar de bewegingsmelder toe ('radiale registratie')
- stijgend landschap dat de geometrie van het registratieveld beperkt.

4 Bediening

Licht handmatig inschakelen

- Knop **ON** indrukken.

Licht handmatig uitschakelen

- Knop **OFF** indrukken.

Bedieningsmodus Automatisch inschakelen

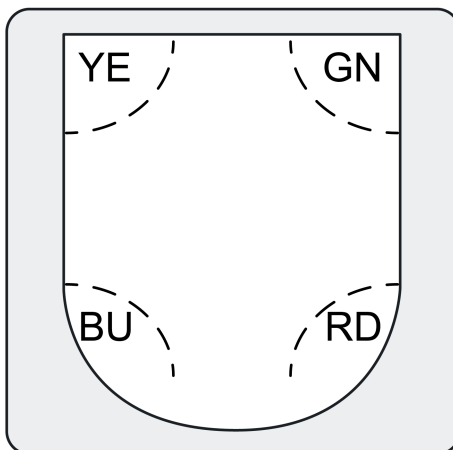
Voorwaarde: groene of gele LED brandt.

Bedieningsmodus **ON** of **OFF** is actief.

- Knop **OFF** of **ON** indrukken.
De LED gaat uit.

Status-LED

Achter het sensorvenster (4) bevinden zich status-LED's, die de actuele bedrijfstoestand weer geven (afbeelding 7).



Afbeelding 7: Status-LED

- YE Geel. Bedieningsmodus **OFF** is actief.
 GN Groen. Bedieningsmodus **ON** is actief.
 BU Blauw. Beweging herkend (parameterafhankelijk).
 of
 IR-ontvangst (alleen voor versie "Comfort")
 RD Rood. Programmeermodus is actief.

5 IR-afstandsbediening

Alleen voor versie "Comfort":

Functietoetsen IR-afstandsbediening

| Knop | Functie |
|---------|---|
| On ☀ + | Voor functieblok 1 wordt registratie van een beweging gezonden. Het automatisch bedrijf wordt verlaten. |
| Off ☀ - | Voor functieblok 1 wordt einde van een beweging gezonden. Het automatisch bedrijf wordt verlaten. |
| Auto ☀ | Voor functieblok 1 wordt het automatisch bedrijf weer geactiveerd. De ON-toestand wordt pas na een nieuwe bewegingsregistratie verlaten. |

Insteltoetsen IR-afstandsbediening

| Knop | Functie |
|-------|---|
| Sens+ | Gevoeligheid verhogen |
| Sens- | Gevoeligheid verlagen |
| Sens= | Gevoeligheid naar voorinstelling terugzetten |
| ☾ | Functieblok 1: helderheidsdrempel 10 lx |
| ☀ | Functieblok 1: helderheidsdrempel 50 lx |
| 🚶 | Functieblok 1: helderheidsdrempel 150 lx |
| ☀ | Functieblok 1: bedrijf onafhankelijk van helderheid |

| | |
|---|---|
| Teach ☀ | Funcatieblok 1: actuele helderheid instellen als helderheidsdrempel |
| 10 sec ⚙, 30 sec ⚙, 2 min ⚙, 5 min ⚙, 30 min ⚙ | Funcatieblok 1: minimale nalooptijd (10 seconden) met de gekozen waarde verlengen |
| Start ⚙, Stop ⚙ | Funcatieblok 1: minimale nalooptijd (10 seconden) individueel verlengen |

Inbedrijfnameknoppen IR-afstandsbediening

| Knop | Funcatie |
|--------------|---|
| Test | Wandelttest – registratiezone controleren |
| Reset | Gevoeligheid, helderheidsdrempel en nalooptijd naar voorinstelling terugzetten. Bediening minimaal 3 seconden |

Bedienen met IR-afstandsbediening

Indien vrijgegeven, kan met een afstandsbediening funcatieblok 1 handmatig worden bediend. Bij handmatige bediening worden helderheids- en bewegingsregistratie voor funcatieblok 1 uitgeschakeld, tot het automatisch bedrijf weer wordt ingesteld.

- Inschakelen, bijv. licht: knop **On** ☀+ bedienen.
- Uitschakelen, bijv. licht: knop **Off** ☀- bedienen.
- Automatisch bedrijf instellen: knop **Auto** ⚙ bedienen.

Instellingen met IR-afstandsbediening handmatig veranderen

Indien vrijgegeven, kunnen met een afstandsbediening afzonderlijke instellingen voor funcatieblok 1 tijdens bedrijf worden veranderd.

Gevoeligheid:

- Gevoeligheid met één niveau verhogen: knop **Sens+** bedienen.
- Gevoeligheid met één niveau verlagen: knop **Sens-** bedienen.
- Ingestelde gevoeligheid weer oproepen: toets **Sens=** bedienen.

 De handmatige correctie van de gevoeligheid door de insteller **Sens.** (7) wordt door de IR-afstandsbediening overschreven en omgekeerd.

Helderheidsdrempel:

- Helderheidsdrempel veranderen: afhankelijk van de eisen knop ☾, knop ☀, knop ☀ of knop ☀ bedienen.
- Actuele helderheid als helderheidsdrempel instellen: knop **Teach** ☀ bedienen.

Nalooptijd: de vast ingestelde nalooptijd van 10 seconden kan individueel worden verlengd.

- Nalooptijd verlengen: afhankelijk van de eisen knop **10 sec** ⚙, knop **30 sec** ⚙, knop **2 min** ⚙, knop **5 min** ⚙ of knop **30 min** ⚙ bedienen. Andere waarden kunnen met de toetsen **Start** ⚙/**Stop** ⚙ worden ingesteld.

6 Informatie voor elektrotechnicus



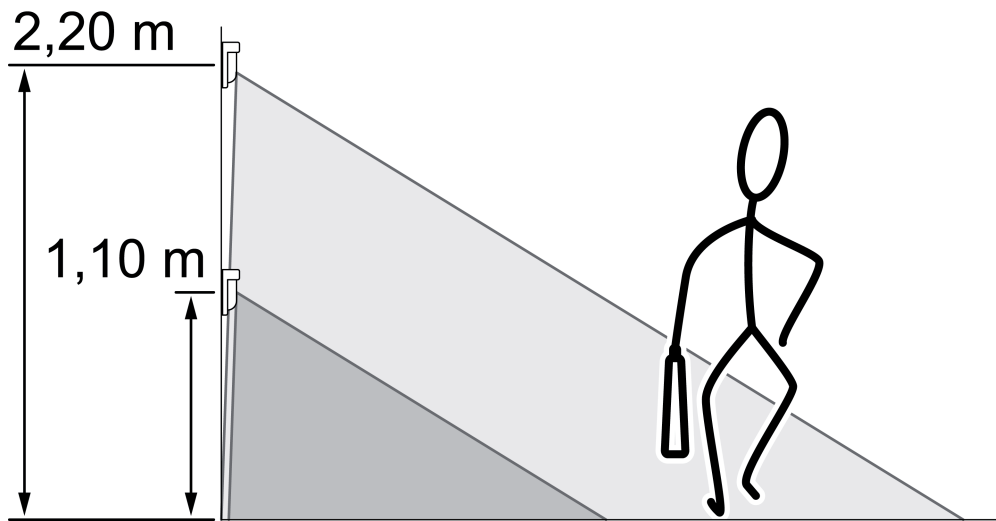
GEVAAR!

Levensgevaar door elektrische schokken.

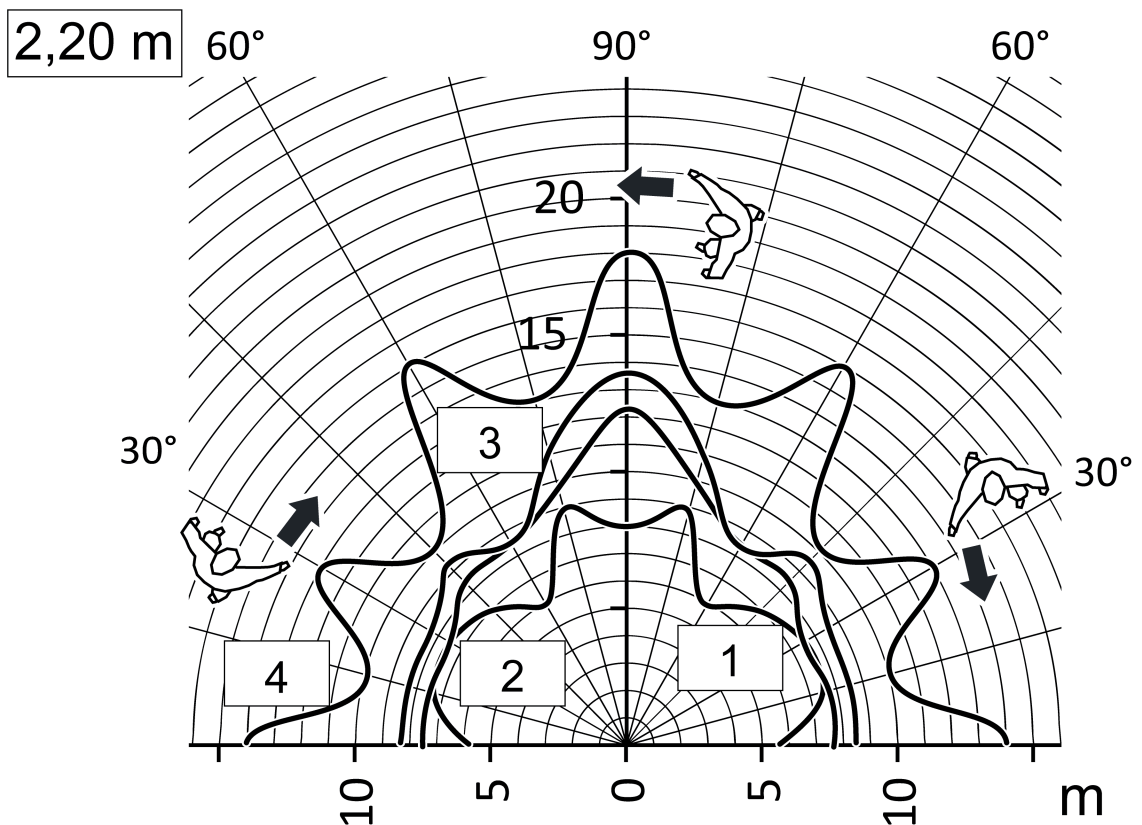
Spanningvoerende delen in de nabijheid van de inbouwlocatie afdekken.

6.1 Montage en elektrische aansluiting

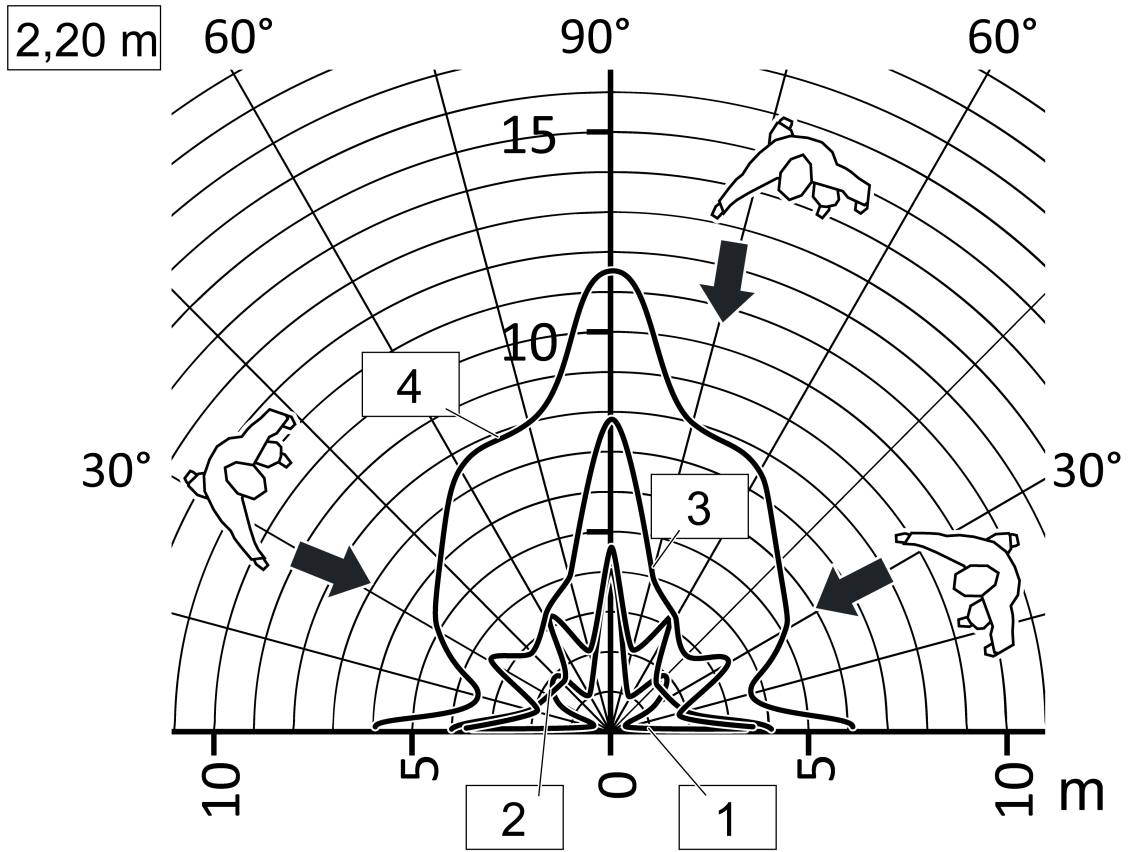
Registratiezone en reikwijdte



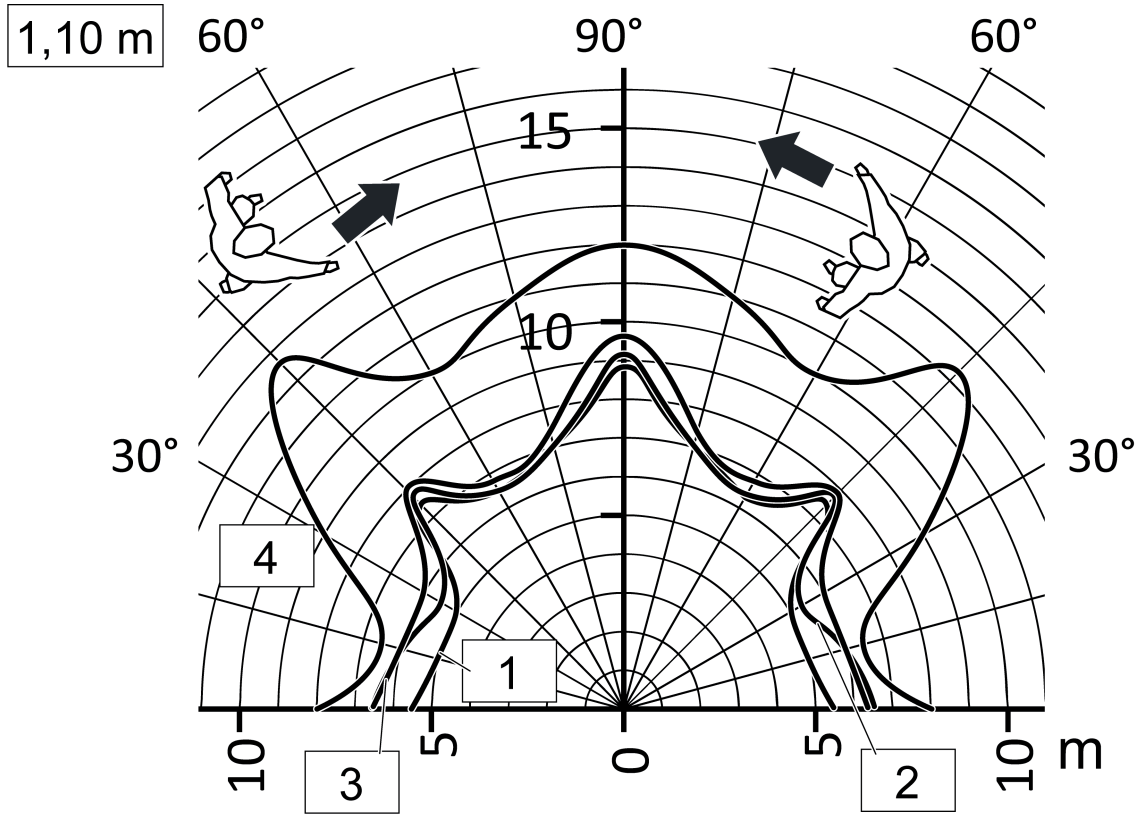
Afbeelding 8: Registratieveld en inbouwhoogte



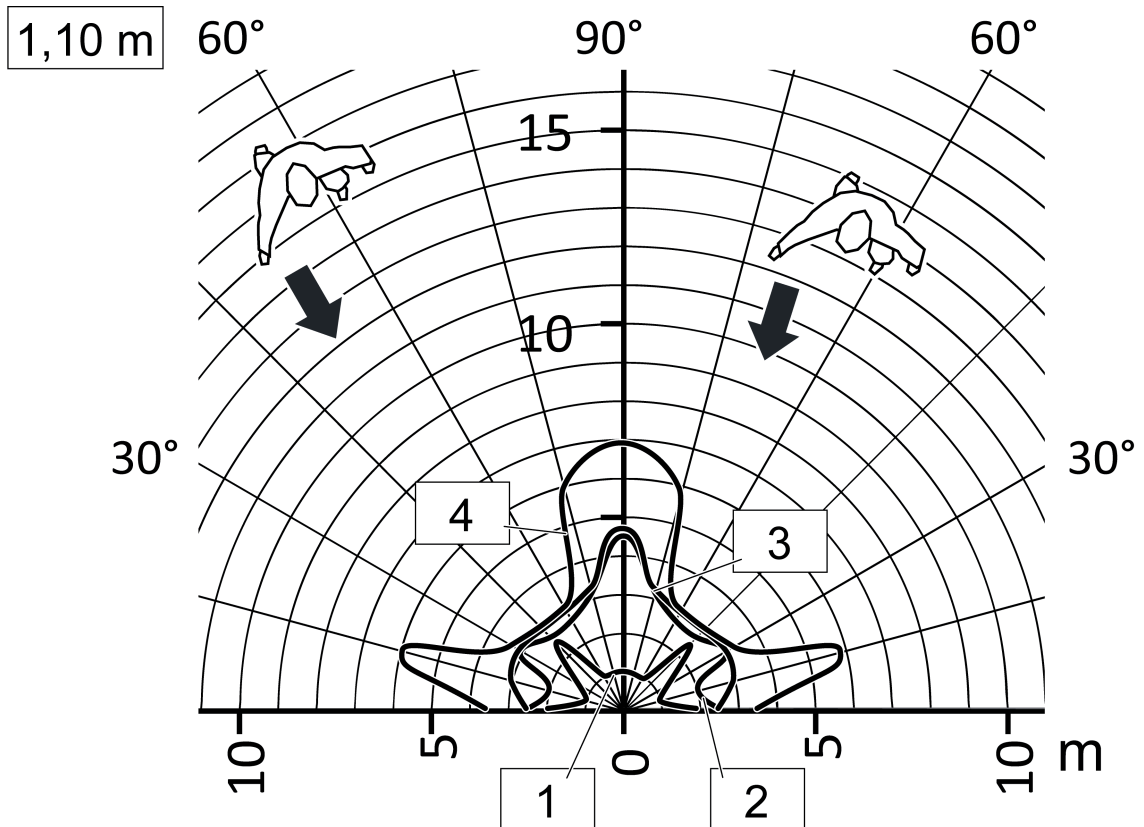
Afbeelding 9: Reikwijdte bij tangentiële bewegingsrichting, inbouwhoogte 2,20 m



Afbeelding 10: Reikwijdte bij radiale bewegingsrichting, inbouwhoogte 2,20 m



Afbeelding 11: Reikwijdte bij tangentiële bewegingsrichting, inbouwhoogte 1,10 m



Afbeelding 12: Reikwijdte bij radiale bewegingsrichting, inbouwhoogte 1,10 m

De grootte van de registratiezone is afhankelijk van de montagehoogte, de bewegingsrichting en van de ingestelde gevoeligheid. Bij toenemende afstand tot de bewegingsmelder worden de detectiedichtheid en gevoeligheid minder.

4: Hoge gevoeligheid

1: Lage gevoeligheid

- i De gegevens over de grootte van het registratiebereik zijn algemene richtwaarden. Afhankelijk van de inbouwomgeving en de intensiteit van de warmtebeweging kunnen afwijkingen ontstaan.
- i Om verkeerde schakelingen buiten (bijv. door wind) tot een minimum te beperken, kan de basisgevoeligheid worden verminderd.

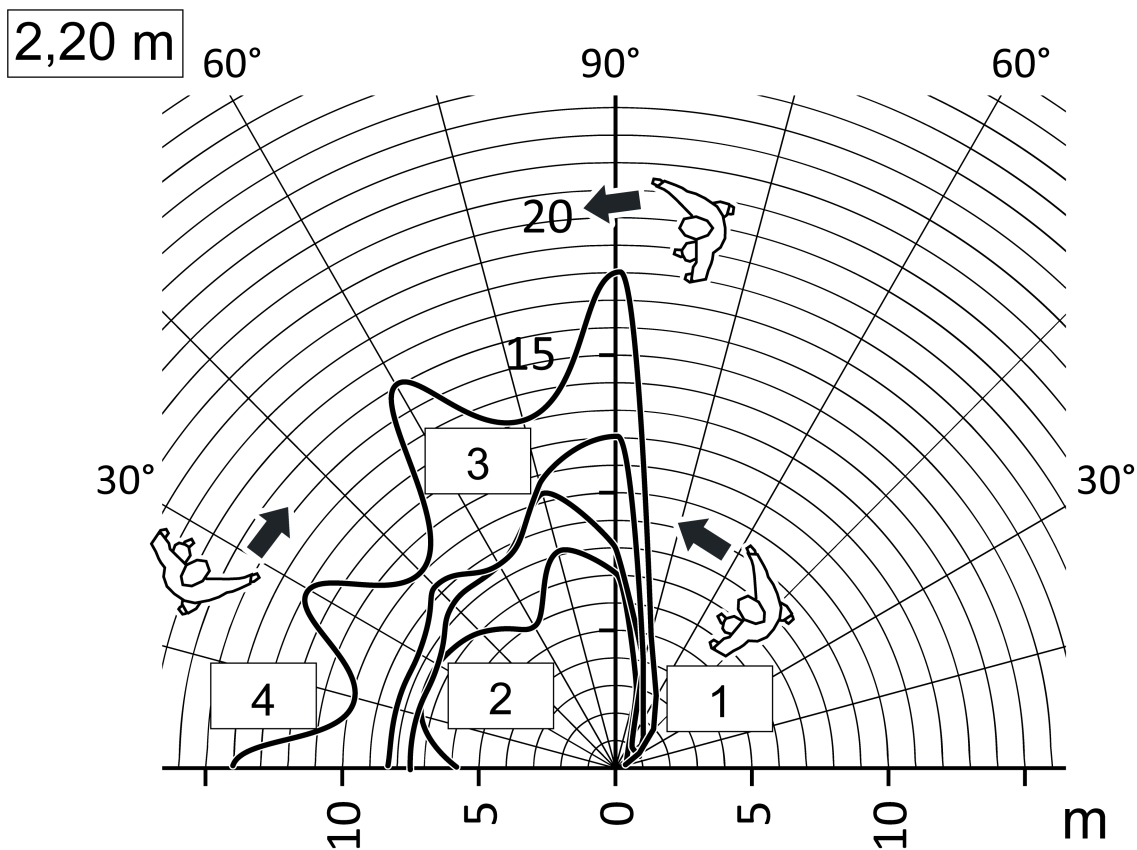
Montageplaats kiezen

- Trillingsvrije montageplaats kiezen. Trillingen kunnen ongewilde schakelingen veroorzaken.
- Voor optimale reikwijdte montageplaats dwars op de bewegingsrichting kiezen.
- Storingsbronnen in registratiezone vermijden. Storingsbronnen, bijv. radiatoren, ventilatie, airconditioning en afkoelende lampen kunnen ongewilde registraties tot gevolg hebben.

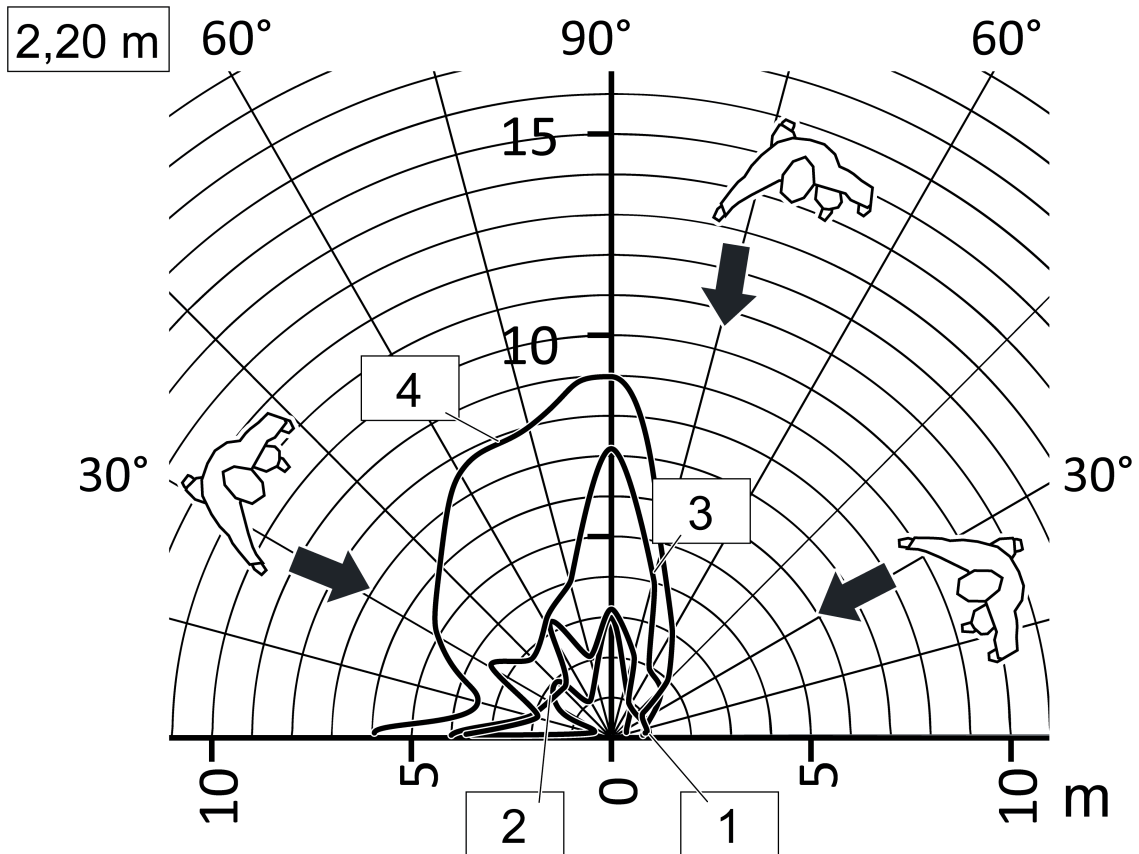
Registratiezone beperken

De registratiezone kan indien nodig worden beperkt.

- Linker of rechter PIR-sensor met parameterinstelling uitschakelen. Registratiehoek ca. 100°.



Afbeelding 13: Reikwijdte bij tangentiële bewegingsrichting, inbouwhoogte 2,20 m, slechts één sensor actief



Afbeelding 14: Reikwijdte bij radiale bewegingsrichting, inbouwhoogte 2,20 m, slechts één sensor actief

Apparaat monteren

Voorwaarde: buskoppeling (1) is een apparaatdoos gemonteerd en aangesloten.

- Bewegingsmelder (3) met raam (2) in de juiste stand op de buskoppeling (1) monteren.

6.2 Inbedrijfname

Fysiek adres en toepassingsprogramma laden

- Knop **ON** ca. 5 seconden indrukken totdat de rode LED in de lens brandt.
- Fysiek adres toekennen.
De rode LED gaat uit.
- Fysiek adres op het apparaat aanbrengen.
- Applicatieprogramma in het apparaat laden.

i Bij actieve temperatuurmeting (versie "Comfort"): temperatuurmeting vergelijken.

Registratiezone testen

Bij hoofd- en nevenaansluitingen de registratiezones afzonderlijk controleren.

Voorwaarde: het apparaat is gemonteerd en aangesloten. Het fysieke adres is geladen.

- Wandeltest activeren:
Parameter "Wandeltest na ETS-programmering" activeren en applicatieprogramma downloaden.
Het apparaat werkt nu lichtsterkteonafhankelijk. De PIR-sensoren zijn overeenkomstig de geprogrammeerde gevoeligheid actief.
- Registratiezone aflopen, daarbij op goede registratie en storingsbronnen letten.
Herkende bewegingen worden door de blauwe LED weergegeven.

- Indien nodig registratiezone beperken. Gevoeligheid met insteller **Sens.** of IR-afstandsbediening corrigeren, of de programmering veranderen.
- Parameter "Wandeltest na ETS-programmering" deactiveren en applicatieprogramma downloaden.

Alleen voor versie "Comfort":

- i** Indien vrijgegeven, kan de wandeltestfunctie met de knop **Test** van de IR-afstandsbediening worden geactiveerd.

7 Bijlage

7.1 Technische gegevens

| | |
|-------------------------------|-----------------------------|
| Ingebruiknamemodus | S-modus |
| Opgenomen stroom KNX | 3 ... 10 mA |
| Omgevingstemperatuur | -25 ... +55 °C |
| Opslag-/ transporttemperatuur | -25 ... +70 °C |
| Relatieve vochtigheid | 10 ... 100 % (Geen condens) |
| Beschermingsklasse | III |
| Montagehoogte | 1,10 / 2,20 m |
| Registratiehoek | 180 ° |
| Helderheidssensor | |
| Meetbereik | ca. 1 ... 1000 lx |
| Temperatuursensor | |
| Meetbereik | ca. -20 ... +55 °C |
| Nauwkeurigheid | ± 1 C |

7.2 Toebehoren

| | |
|------------------------------|-------------------|
| Busaankoppelaar 3 | Best. nr. 2008 00 |
| IR-afstandsbediening PIR KNX | Best. nr. 2115 00 |

7.3 Garantie

De wettelijk vereiste garantie wordt uitgevoerd via de vakhandel.

Gira
Giersiepen GmbH & Co. KG
 Elektro-Installations-
 Systeme

Industriegebiet Mermbach
 Dahlienstraße
 42477 Radevormwald

Postfach 12 20
 42461 Radevormwald

Deutschland

Tel +49(0)21 95 - 602-0
 Fax +49(0)21 95 - 602-191

www.gira.de
 info@gira.de