

Ⓕ Instructions de montage et mode d'emploi

**Gira Control 19 Client 2**  
2068 00

**GIRA**



## Table des matières

---

|  |    |
|--|----|
| Consignes de sécurité  | 5  |
| Configuration de l'appareil  | 5  |
| Fonction   | 7  |
| Utilisation conforme   | 7  |
| Caractéristiques du produit  | 7  |
| Système d'exploitation Windows Embedded Standard 7 64 bits                                     | 7  |
| Utilisation  | 8  |
| Nettoyage de l'écran sensitif  | 8  |
| Dépose du cadre design   | 8  |
| Mise en place du cadre design  | 8  |
| Mise en marche   | 8  |
| Exécution d'une réinitialisation   | 9  |
| Surface sensitive  | 9  |
| Interface graphique de commande  | 9  |
| Réglage de la luminosité de l'écran  | 9  |
| Protection contre l'écriture du disque dur   | 10 |
| Informations pour électriciens   | 11 |
| Montage et raccordement électrique   | 11 |
| Raccordement et montage de l'appareil  | 11 |
| Montage CA 230 V   | 11 |
| Ajout de la mise à la terre dans le boîtier d'encastrement<br>du Gira/Pro-face ServerClient 15 | 12 |
| Montage et raccordement électrique   | 12 |
| Mise en service  | 13 |
| Calibrage de l'écran sensitif  | 13 |
| Réalisation de la linéarisation  | 13 |
| Réalisation d'un test de dessin  | 13 |
| Control 19 – Remarques sur l'installation du logiciel  | 14 |
| Protection contre l'écriture   | 14 |
| Désactivation de la protection contre l'écriture   | 14 |
| Activation de la protection contre l'écriture  | 14 |
| Activation/Désactivation du curseur  | 14 |
| Installation du TKS-Communicator   | 15 |
| Installation du QuadClient   | 15 |
| Restauration du système d'exploitation   | 16 |
| Vue d'ensemble des étapes de travail pour la restauration                                      | 17 |
| Caractéristiques techniques  | 18 |
| Accessoires  | 19 |
| Garantie   | 19 |
| Élimination  | 19 |



## Consignes de sécurité

---

L'installation et le montage des appareils électriques peuvent uniquement être effectués par des électriciens.

En cas de non-respect de ce mode d'emploi, il existe un risque de détérioration de l'appareil, d'incendie ou d'autres dangers.

**Danger de choc électrique.** Avant tous travaux sur l'appareil, mettre celui-ci hors tension. Ce faisant, tenir compte de tous les disjoncteurs qui fournissent des tensions dangereuses à l'appareil.

Ne pas se servir de l'appareil avec des objets coupants ou pointus. La surface sensible risquerait d'être endommagée.

Pour le nettoyage, ne pas utiliser d'objets coupants, d'acides ni de solvants organiques. L'appareil risquerait d'être endommagé.

Ce mode d'emploi fait partie du produit et doit rester chez le client final.

---



**Attention ! Tenir compte des conditions climatiques sur le lieu d'installation.**

Avant la mise en marche de l'appareil monté, l'appareil doit s'être adapté aux conditions climatiques régnant sur le lieu d'installation.

Les différences de température et d'humidité de l'air risqueraient d'endommager l'appareil.

---

## Configuration de l'appareil

---

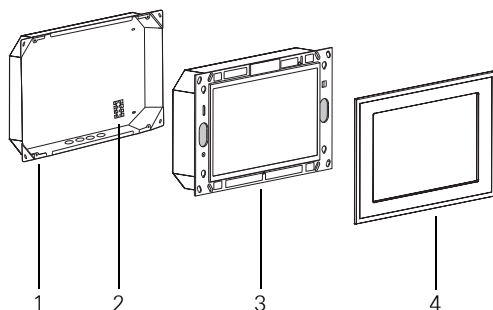


Image 1 : Boîtier d'encastrement, Control 19 Client 2 et cadre design

- |   |                        |   |                     |
|---|------------------------|---|---------------------|
| 1 | Boîtier d'encastrement | 3 | Control 19 Client 2 |
| 2 | Borne de raccordement  | 4 | Cadre design        |

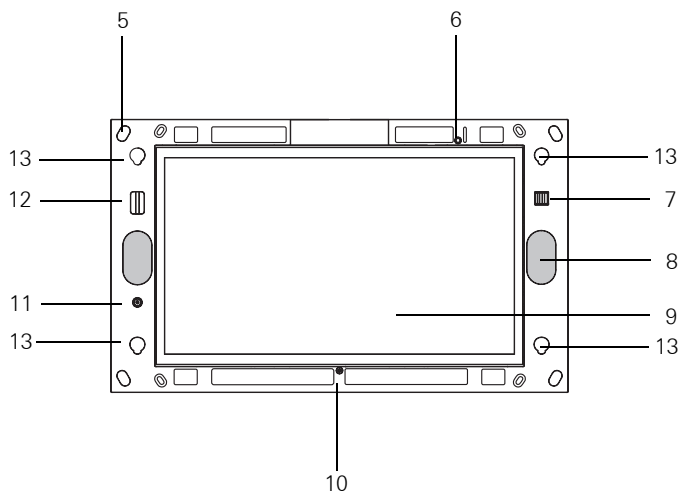


Image 2 :La face frontale du Control 19 Client 2 sans cadre design

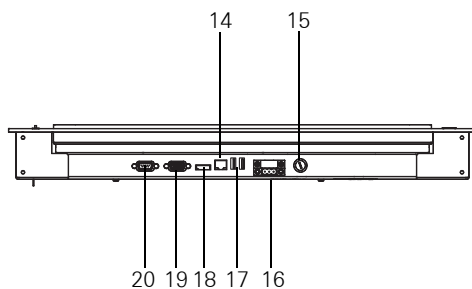


Image 3 :Les raccords sur la face inférieure du Gira Control 19 Client 2

- |    |                                    |    |                                    |
|----|------------------------------------|----|------------------------------------|
| 5  | Trous de fixation                  | 13 | Fixations pour le cadre design     |
| 6  | LED d'état                         | 14 | Connecteur réseau RJ45             |
| 7  | 2 x USB 2.0 (interface de service) | 15 | Fusible                            |
| 8  | Haut-parleur                       | 16 | Raccord CA 230 V                   |
| 9  | Surface de l'écran sensible        | 17 | 2 x USB 2.0 (interface de service) |
| 10 | Microphone                         | 18 | DisplayPort                        |
| 11 | Bouton-poussoir marche/arrêt       | 19 | Connecteur D-Sub VGA               |
| 12 | SD Card Reader SDHC                | 20 | RS 232                             |

## Fonction

---

### Utilisation conforme

- Visualisation d'informations du bâtiment en liaison avec le logiciel Gira (TKS-Communicator, QuadClient, HS-Client et HS-PlugIn-Client).  
Un fonctionnement impeccable est uniquement garanti avec ces produits logiciels. Gira ne peut pas assurer de service après-vente ni de garantie pour des produits logiciels d'autres fabricants.
- Montage encastré en intérieur dans le boîtier d'encastrement (réf. : 2076 00).

### Applications ne correspondant pas à l'utilisation conforme :

- Exploitation dans des zones jouant un rôle pour la sécurité.
- Exploitation en extérieur.
- Exploitation dans un environnement non stationnaire (p. ex. sur un yacht, dans un camping-car, etc.).
- Exploitation sous l'influence du rayonnement direct du soleil.
- Exploitation dans des conditions d'environnement non conformes aux spécifications concernant la température, l'humidité, la poussière, les vibrations, etc.
- Exploitation en dehors des modes de fonctionnement réglés en usine sur le réglage de la luminosité (normal, élargi, présentation).
- Exploitation sans cadre design.

### Caractéristiques du produit

- Ordinateur de bureau intégré de « catégorie B » selon le règlement n° 617/2013 (EU).
- Écran couleur Backlight LED, WXGA 1 366 × 768 pixels, 16,7 millions de couleurs.
- Écran sensible, commande par effleurement du doigt directement à l'écran.
- Système d'exploitation Windows® Embedded Standard 7, 64 bits.
- Alimentation en tension CA 230 V CA.
- Position de montage à l'horizontale dans le mur.
- Haut-parleur et microphone intégrés.

### Système d'exploitation Windows® Embedded Standard 7, 64 bits

Le système d'exploitation est basé sur Microsoft® Windows® Embedded Standard 7, 64 bits, dans une version optimisée du point de vue mémoire. Tous les composants nécessaires pour le fonctionnement de l'appareil sont préinstallés. Des pilotes ou programmes supplémentaires, p. ex. le progiciel Gira QuadClient, TKS-Communicator, peuvent si nécessaire être installés ultérieurement à tout moment.



#### Remarque concernant l'autocollant de licence Microsoft® Windows®

L'autocollant de licence de Microsoft® Windows® se trouve au dos de l'appareil (côté dirigé vers le mur).

---

### Nettoyage de l'écran sensible

L'écran sensible exige un nettoyage régulier afin de garantir la meilleure sensibilité à l'effleurage. Maintenir l'écran exempt de corps étrangers et de poussière. Pour nettoyer l'écran, utiliser un chiffon microfibre légèrement humide.

---



#### Remarque

- Ne pas utiliser de produits de nettoyage agressifs, d'acides ni de solvants organiques.
  - Ne pas laisser pénétrer d'humidité dans l'appareil. Ne pas pulvériser de produit de nettoyage directement sur la surface de l'écran.
  - Pour le nettoyage, ne pas utiliser d'objets coupants.
- 

### Dépose du cadre design

Certains éléments de commande sont seulement accessibles après avoir enlevé le cadre design (Image 1 et Image 2).

- Saisir le cadre design (4) latéralement à deux mains.
- Faire glisser prudemment le cadre design vers le haut.
- Lorsque le cadre design repose de manière lâche dans les fixations (13), l'enlever avec précaution du mur.

### Mise en place du cadre design

- Placer le cadre design dans les fixations (13).
- Faire glisser prudemment le cadre design vers le bas.

### Mise en marche

Le cadre design (4) est enlevé, le bouton-poussoir marche/arrêt (11) est accessible (Image 1 et Image 2).

- Mettre en marche : appuyer sur le bouton-poussoir (11)  
Le système d'exploitation démarre.
  - Mettre à l'arrêt : appuyer brièvement sur le bouton-poussoir (11).  
ou
  - Appuyer sur le bouton de commande « Start », sélectionner la commande « Herunterfahren » dans le menu de démarrage.  
Le système d'exploitation s'arrête et l'appareil est éteint.
- 



#### Remarque

Dans l'état de livraison, l'appareil se connecte automatiquement avec le nom d'utilisateur **Control** et le mot de passe **Gira**. On peut à tout moment ajouter des utilisateurs supplémentaires et modifier les réglages dans le système.

---



## Utilisation

---

### Exécution d'une réinitialisation

Si le Control 19 ne se laisse plus commander, p. ex. après un plantage de programme, l'appareil peut être réinitialisé et mis à l'arrêt. Toutes les données non enregistrées sont alors perdues.

Le cadre design (4) est enlevé, le bouton-poussoir marche/arrêt (11) est à présent accessible.

- Appuyer sur le bouton-poussoir (11) pendant env. 5 secondes.  
Après env. 5 secondes, l'appareil s'éteint.

### Surface sensitive

L'écran dispose d'une surface tactile, appelée écran sensitif. La commande du Control 19 se fait par effleurement de la surface de l'écran avec le doigt ou à l'aide d'un stylet spécial pour écran sensitif (non compris dans la livraison).

---



#### Remarque

Ne pas se servir de l'écran avec des objets coupants ou pointus.

---

### Interface graphique de commande

La commande se fait avec un pointeur de souris, qui suit les commandes de l'écran sensitif. De courtes commandes à l'écran sont interprétées comme un actionnement de bouton de la souris. Un clic droit de la souris est exécuté par un actionnement long (env. 3 secondes) de la surface sensitive. Les saisies de texte peuvent se faire à l'aide du clavier d'écran Windows.

Dans l'état de livraison, des programmes sont préinstallés sur le bureau. Ceux-ci servent notamment à la mise en marche/à l'arrêt du pointeur de la souris ou au calibrage de l'écran sensitif.

---




#### Remarque sur le port USB (interface de service)

Il est possible de raccorder temporairement des appareils de commande tels qu'un clavier ou une souris sur le port USB lorsque le cadre design est démonté.

---

### Réglage de la luminosité de l'écran

Les réglages de luminosité concernant l'écran peuvent être appelés au moyen de l'icône .

Outre la possibilité de régler la luminosité avec les régleurs coulissants sur le bureau, le Control 19 Client 2 dispose de trois modes de fonctionnement automatiques concernant la luminosité.

#### Normal

L'écran s'assombrit automatiquement au bout de 3 minutes.

L'écran s'éteint au bout de 15 minutes.

#### Élargi

L'écran s'assombrit automatiquement au bout de 3 minutes.

L'écran ne s'éteint pas ensuite.

#### Présentation

L'écran ne s'assombrit ni ne s'éteint automatiquement.

Il est possible de sélectionner une luminosité allant jusqu'à 50 % maximum.



#### Remarque sur le mode de fonctionnement « Présentation »

Dans le mode de fonctionnement « *Présentation* », la luminosité de l'écran est adaptée de manière à ce qu'une luminosité de 50 % puisse être sélectionnée.

---

### Protection contre l'écriture du disque dur

L'appareil contient un SSD (solid-state disk) de 2,5" comme mémoire de stockage. Afin de prévenir les modifications non autorisées de la configuration, le lecteur est doté d'une protection contre l'écriture. Les processus d'écriture sur la zone protégée du disque dur sont déviés vers un lecteur virtuel dans la RAM. Les modifications de ces données sont affichées dans le dossier, mais ne sont présentes que jusqu'au redémarrage suivant de l'appareil. À la mise à l'arrêt ou en cas de panne de courant, les données précédentes sont restaurées.

Les modifications effectuées dans le dossier « Eigene Dateien » ne sont pas concernées par la protection contre l'écriture et sont toujours appliquées.

La protection contre l'écriture doit être désactivée

- lorsque des dossiers sont créés qui doivent également être présents après un redémarrage.
- lorsque des programmes sont installés.

Le système doit être redémarré

- lorsque la protection contre l'écriture est activée ou désactivée.
- lorsque la taille du lecteur virtuel est modifiée.
- lorsque la compression d'enregistrement est activée ou désactivée.

Les réglages de la protection contre l'écriture peuvent être modifiés par l'opérateur.

## Montage et raccordement électrique



**DANGER !**

**Choc électrique en cas de contact avec des éléments sous tension. Un choc électrique peut être mortel.**

**Avant tous les travaux sur l'appareil, désactiver tous les disjoncteurs correspondants. Recouvrir les éléments sous tension environnants !**

**Lors du raccordement, fixer les conducteurs de tension de réseau avec une liaison de câble de manière à ce que, même en cas de défaut (p. ex. si un conducteur de tension de réseau se détache de la borne), ils ne puissent pas se déplacer sur les connexions côté secondaire.**

## Raccordement et montage de l'appareil



### Remarque

Veiller à une lisibilité optimale à hauteur d'yeux.

Veiller à un refroidissement suffisant. Ne pas recouvrir les ouvertures de ventilation.

- Monter le boîtier d'encastrement à l'horizontale dans le mur.



### Remarque

Tenir compte des instructions de montage du boîtier d'encastrement.

- Faire passer le câble d'alimentation en tension et le câble Ethernet par les passages prévus à cet effet dans le boîtier d'encastrement.

## Montage CA 230 V

- Dénuder le câble de l'alimentation en tension.
- Brancher le câble 230 V CA de l'alimentation en tension à la borne de raccordement dans le boîtier d'encastrement.
- Mener l'alimentation en tension de la borne de raccordement du boîtier d'encastrement au raccord 230 V CA du Control 19 Client 2 (Image 4).
- Brancher le câble Ethernet au port RJ45 du Control 19 Client 2.
- Monter le Control 19 Client 2 dans le boîtier d'encastrement.
- Placer le cadre design dans les fixations prévues (13) et le tirer avec précaution vers le bas (Image 1 et Image 2).

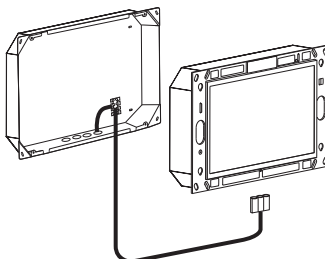
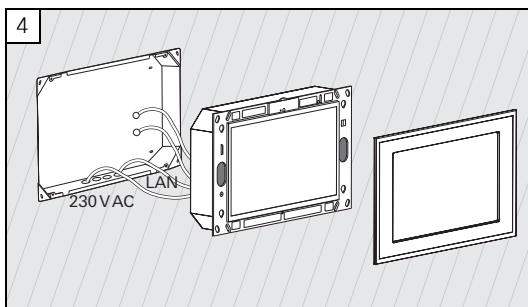
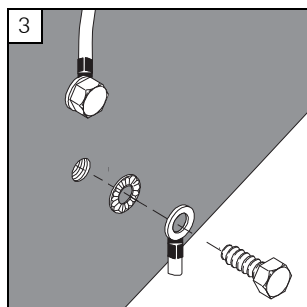
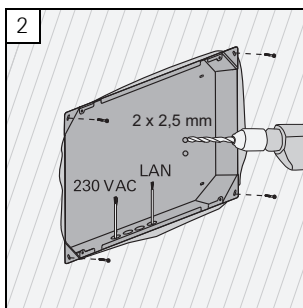
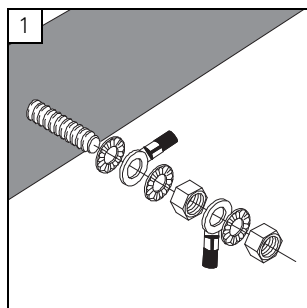


Image 4 :L'alimentation en tension du Control 19 Client 2

## Ajout de la mise à la terre dans le boîtier d'encastement du Gira/Pro-face ServerClient 15



### Montage et raccordement électrique



**DANGER !**

**Choc électrique en cas de contact avec des éléments sous tension.**

**Un choc électrique peut être mortel.**

**Avant tous les travaux sur l'appareil, désactiver tous les disjoncteurs correspondants. Recouvrir les éléments sous tension environnants !**

Le boîtier d'encastement pour le ServerClient 15 n'a pas de raccordement de mise à la terre et ne convient donc pas au raccordement d'un Control 19 avec 230 V. Un kit de mise à la terre est joint afin de compléter l'équipement de ce boîtier d'encastement pour le montage du Control 19.

- Fixer les deux conducteurs de mise à la terre au raccordement de mise à la terre du Control 19 (fig. 1).
- Percer deux trous de  $\varnothing 2,5$  mm dans la paroi arrière du boîtier d'encastement (fig. 2).
- Visser les deux conducteurs de mise à la terre au boîtier d'encastement (fig. 3).
- Brancher l'alimentation en tension CA 230 V au raccord CA 230 V (16) du Control 19.
- Brancher le câble Ethernet au port RJ45 (14) du Control 19.
- Monter le Control 19 dans le boîtier d'encastement (fig. 4). Utiliser les vis jointes.
- Placer le cadre design dans les fixations prévues (13) et le tirer avec précaution vers le bas.

### Calibrage de l'écran sensitif

---



#### Remarque

Afin que le curseur suive exactement les mouvements du doigt, l'écran sensitif doit être calibré. Un calibrage est nécessaire dans les cas suivants :

- L'appareil vient d'être monté.
- Des modifications ont été apportées à l'appareil.

Tous les travaux de montage doivent être terminés avant l'exécution du calibrage. Après le montage du cadre design, le calibrage de l'écran sensitif peut seulement être effectué après un temps d'attente de 5 minutes.

---

Le calibrage se fait à l'aide d'une linéarisation. Pour l'exécution de la linéarisation, l'application « eGalaxTouch » est installée sur le système. On peut démarrer l'application via une icône sur l'interface du bureau.

- Se mettre centré devant l'appareil.
- Lancer l'application « eGalaxTouch ».
- Sélectionner l'onglet « Einstellung ».
- Contrôler si le réglage « 25-Punkte » est sélectionné dans la section « Linearisierung Art ».

#### Réalisation de la linéarisation

- Dans l'onglet « Werkzeuge », cliquer sur le bouton de commande « Linearisierung ».  
L'écran apparaît comme une surface blanche. Un réticule rouge s'affiche dans le coin inférieur gauche.
- Avec l'index, exercer une pression et la maintenir exactement au centre du réticule.  
Au bout d'env. trois secondes, le message « OK! » apparaît.”.  
24 autres réticules apparaissent encore.
- Répéter la procédure.

#### Réalisation d'un test de dessin

La qualité de la linéarisation peut être testée avec un programme de dessin.

- Dans l'onglet « Werkzeuge », cliquer sur le bouton de commande « Zeichen-Test ».  
Une grille s'affiche à l'écran.
  - Avec l'index, essayer de toucher les points d'intersection de la grille.  
De petites croix rouges s'affichent aux endroits touchés.
- Si la qualité ne suffit pas, la linéarisation peut être répétée.



### Protection contre l'écriture

Symbole dans la barre de menu



Allumée



Éteinte

### Désactivation de la protection contre l'écriture

- Avec le bouton droit de la souris, cliquer sur le symbole « Protection contre l'écriture » dans la barre de menu ou toucher du doigt le symbole de protection contre l'écriture.
- Sélectionner Désactivation de la protection contre l'écriture.
- Appuyer sur OK.  
Redémarrage automatique dans les 10 secondes. Windows s'arrête et redémarre.  
Attendre que le message « Der Schreibschutz wird aktiviert. Anschließend wird das System neu gestartet. » (La protection contre l'écriture est activée. Le système redémarrera ensuite.) apparaisse.
- Dans les 15 secondes, cliquer sur **Abbruch**, sinon la protection contre l'écriture sera réactivée.

La protection contre l'écriture est désactivée.

### Activation de la protection contre l'écriture.

- Avec le bouton droit de la souris, cliquer sur le symbole « Protection contre l'écriture » dans la barre de menu ou toucher du doigt le symbole de protection contre l'écriture.
- Sélectionner Activation de la protection contre l'écriture.
- Appuyer sur OK.  
Redémarrage automatique dans les 10 secondes. Windows s'arrête et redémarre.

La protection contre l'écriture est activée. Symbole dans la barre de menu.

### Activation/Désactivation du curseur

Avec le programme « Cursor off », le pointeur de la souris devient invisible.

Avec le programme « Cursor on », le pointeur de la souris redevient visible.

Pour rendre le pointeur de la souris invisible après chaque redémarrage, le programme « Cursor off » doit être copié dans le démarrage automatique de Windows.

- Désactiver la protection contre l'écriture.
- Copier le lien « Cursor off » dans le dossier de démarrage automatique.
- Activer la protection contre l'écriture.

### Installation du TKS-Communicator

Pour l'installation du TKS-Communicator, on doit d'abord télécharger le fichier d'installation de la passerelle TKS-IP (voir mode d'emploi de la passerelle TKS-IP).

- Désactiver la protection contre l'écriture.
- Copier le fichier d'installation correspondant sur le Control 19 et l'exécuter localement sur celui-ci.
- Pour la suite de l'installation, suivre les instructions du logiciel d'installation.



#### Remarque

Exécuter l'Assistant Audio uniquement avec le cadre design monté.

---

- Démarrer l'Assistant Audio et suivre les instructions du programme.
- Après cela, il n'y a plus d'autres réglages à effectuer. Interrompre l'installation/la configuration.
- Selon le réglage du pare-feu, le premier démarrage peut déclencher un avertissement de sécurité.
- Confirmer le message d'avertissement avec « Nicht mehr blocken », « Zugriff zulassen ».
- Activer la protection contre l'écriture.

### Installation du QuadClient

Le fichier d'installation pour le QuadClient se trouve dans l'Expert HomeServer.

- Désactiver la protection contre l'écriture.
- Copier le fichier d'installation correspondant sur le Control 19 et l'exécuter localement sur celui-ci.
- Pour la suite de l'installation, suivre les instructions du logiciel d'installation.
- Démarrer et régler l'éditeur de configuration QuadClient.  
Design 4 = Control 19
- Démarrer le QuadClient.
- Selon le réglage du pare-feu, le premier démarrage peut déclencher un avertissement de sécurité.
- Confirmer le message d'avertissement avec « Nicht mehr blocken », « Zugriff zulassen ».
- Quitter à nouveau le QuadClient.
- Activer la protection contre l'écriture.





### Remarque

Si le Gira Control 19 Client 2 ne charge plus correctement le système d'exploitation installé, il y a peut-être une détérioration du système d'exploitation. Dans ce cas-là, il est nécessaire de remplacer le système d'exploitation installé de la « **Partition de restauration** » du disque dur.

Pour la restauration du système d'exploitation, on a besoin d'un clavier USB.



### Attention

**L'utilisation de la clé USB de restauration Gira (réf. : 2095 00) entraîne une panne du système !**

La restauration du système d'exploitation prendra **env. 30 min.** Le système d'exploitation est remis dans l'état de livraison.



### Attention

**En cas de restauration du système d'exploitation, toutes les données personnelles enregistrées dans le Gira Control 19 Client 2 sont perdues.**

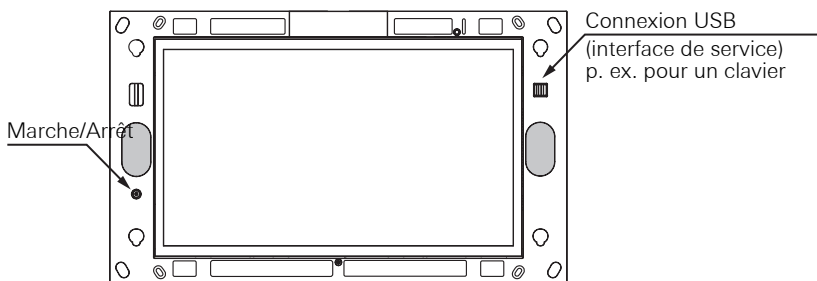


Image 5 :Control 19 Client 2, bouton-poussoir marche/arrêt et connexion USB (interface de service)



## Restauration du système d'exploitation

---

- 1 Enlevez le cadre design de l'appareil (voir page 8).
- 2 Mettez le Gira Control 19 Client 2 à l'arrêt en appuyant sur la touche marche/arrêt.
- 3 Raccordez un clavier USB au port USB frontal (interface de service).
- 4 Démarrez le Gira Control 19 Client 2 au moyen du bouton-poussoir marche/arrêt.
- 5 L'appareil démarre et un message vous demande de choisir dans les 8 s env. entre les options :

***Gira Control System*** et

***Gira Control Recovery***.

- 6 Avec les touches fléchées du clavier USB, sélectionner le point ***Gira Control Recovery*** et confirmer avec la touche Entrée.

Le message suivant apparaît à l'écran du Gira Control 19 Client 2.

**Factory reset**

- 7 Le Gira Control 19 Client 2 est réinitialisé à l'état d'usine par un effleurement du doigt sur ce message et la confirmation du pop-up suivant avec « Yes ».

Le système démarre depuis la partition de restauration du disque dur et le Gira Control 19 Client 2 est redémarré au bout d'env. 30 min.

Le Gira Control 19 Client 2 est ensuite de nouveau opérationnel.



## Caractéristiques techniques

---

### Type d'appareil selon le règlement n° 617-2013 (EU)

|                              |                          |
|------------------------------|--------------------------|
| Ordinateur de bureau intégré | catégorie « B »          |
| Modèle                       | Gira Control 19 Client 2 |

### Alimentation en tension/Puissance absorbée (40 °C)

|                               |                        |
|-------------------------------|------------------------|
| Tension nominale              | CA 220 à 240 V~, 50 Hz |
| Puissance de veille           | env. 1,1 W             |
| Puissance absorbée (100 % UC) | < 24 W                 |

### Conditions d'environnement pour le fonctionnement

|                                 |                            |
|---------------------------------|----------------------------|
| Plage de température admissible | 0 °C à +40 °C              |
| Humidité relative autorisée     | 10 à 85 % HR sans condens. |

### Conditions d'environnement pour le stockage et le transport

|  |                            |
|--|----------------------------|
| Humidité relative autorisée jusqu'à +40 °C     | 10 à 85 % HR sans condens. |
| Humidité relative autorisée à partir de +40 °C | 10 à 39 % HR sans condens. |
| Degré de protection                            | IP20                       |

### Système

|                       |                                 |
|-----------------------|---------------------------------|
| Type de processeur    | Intel® Atom™ E3825 Dual Core    |
| Cadence du processeur | 1,33 GHz                        |
| Cache L2              | 1 Mo                            |
| Mémoire de stockage   | SSD 64 Go                       |
| Mémoire centrale      | 4 Go de RAM, DDR3L-1066 SO-DIMM |

### Affichage

|                     |                               |
|---------------------|-------------------------------|
| Type                | LED Backlight 47,0 cm [18,5"] |
| Résolution          | 1366x768 WXGA                 |
| Nombre de couleurs  | 16,7 millions                 |
| Angle d'observation | 170° (H)<br>160° (V)          |

### Carte mémoire

1 x SDHC jusqu'à 32 Go

### USB

|                   |   |
|-------------------|---|
| Versions USB      | 2.0                                       |
| Raccordements USB | 2 x type A en bas<br>2 x type A à l'avant |

## Réseau

|              |                       |
|--------------|-----------------------|
| Type         | LAN, Gigabit Ethernet |
| Raccordement | 1 x port RJ45         |

## Dimensions

|                             |              |
|-----------------------------|--------------|
| Dimensions H x l            | 330 x 546 mm |
| Dimensions de l'écran H x l | 230 x 410 mm |

## Accessoires

|                        |                     |
|------------------------|---------------------|
| Boîtier d'encastrement | Référence : 2076 00 |
| Cadre design           | Référence : 2060 .. |

## Garantie

---

La garantie est octroyée, dans le cadre des dispositions légales, par le commerce spécialisé où l'appareil a été acheté.

Veuillez remettre ou envoyer les appareils défectueux, port payé, avec une description du défaut au revendeur concerné (commerce spécialisé/installateur/revendeur spécialisé en matériel électrique). Ce dernier fera parvenir les appareils au centre de service après-vente Gira.

## Élimination

---



### **Consigne d'élimination : ne pas éliminer l'appareil usagé avec les ordures ménagères !**

Respectez la directive européenne 2012/19/EU concernant l'élimination des déchets d'équipements électriques et électroniques dans le respect de l'environnement.

Les déchets d'équipements électriques et électroniques peuvent

- contenir des substances dangereuses qui sont nocives pour la santé et l'environnement,
  - contenir des matières précieuses devant être recyclées,
- c'est pourquoi il ne faut pas les jeter dans les ordures ménagères.

Les déchets d'équipements électriques et électroniques peuvent être restitués gratuitement aux points de collecte publics afin d'être éliminés dans le respect de l'environnement.

---

