



InfoTerminal Touch
N. ordine : 2072 ..

Istruzioni per l'uso

1 Indicazioni di sicurezza

L'installazione e il montaggio di apparecchi elettrici devono essere eseguiti esclusivamente da elettrotecnici.

In caso di inosservanza delle istruzioni possono verificarsi danni all'apparecchio, incendi o altri pericoli.

Prima di effettuare qualsiasi intervento, disinserire l'apparecchio. Tenere conto di tutti gli interruttori di protezione linea che forniscono tensioni pericolose all'apparecchio.

Non comandare lo schermo con oggetti affilati o appuntiti.

Per la pulizia non utilizzare oggetti affilati. Non usare acidi o solventi organici.

Queste istruzioni costituiscono parte integrante del prodotto e devono essere conservate dal cliente finale.

2 Montaggio dell'apparecchio

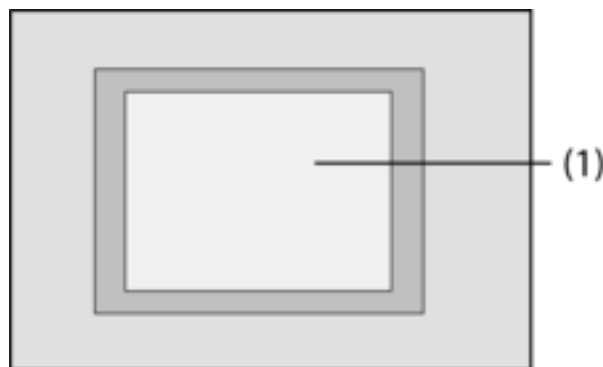


Figura 1: Lato frontale

(1) Superficie touch screen

3 Funzione

Informazione di sistema

Questo apparecchio è un prodotto del sistema KNX ed è conforme alle direttive KNX, pertanto la sua comprensione presuppone delle conoscenze tecniche dettagliate, da acquisire tramite specifici corsi di formazione KNX.

Il funzionamento dell'apparecchio è comandato da software. Le informazioni dettagliate sulle versioni software e le relative funzioni nonché sul software stesso si possono evincere dalla banca dati del costruttore dedicata al prodotto. Pianificazione, installazione e messa in funzione dell'apparecchio vengono effettuate con l'ausilio di un software certificato KNX. La banca dati del prodotto e le descrizioni tecniche aggiornate sono sempre disponibili alla homepage del produttore.

Uso conforme

- Comando dei consumatori e visualizzazione delle condizioni dell'impianto e delle informazioni, ad es. azionamento luce e regolazione luminosità, comando tende, valori di temperatura e consumo, messaggi e-mail o comunicazioni ecc.
- Montaggio sotto intonaco in pareti cave o pareti fisse nello spazio interno

Caratteristiche del prodotto

- Schermo grafico illuminato a colori programmabile TFT, 320x240 pixel, 4096 colori
- Touch screen, comando tramite contatto diretto sullo schermo
- Possibilità di montaggio orizzontale o verticale
- Interfaccia USB per una rapida programmazione tramite PC
- Max. 1600 funzioni di comando, 400 funzioni di visualizzazione
- Max. 50 pagine
- Max. 24 scenari luminosi con 32 gruppi di attuatori
- Orologio interruttore settimanale con 16 tempi di programmati da 8 orari di commutazione ciascuno (funzione astro o funzione casuale opzionale)
- Max. 50 messaggi di errore, segnalazione collettiva dei guasti
- Impianto di segnalazione con due settori d'inserzione
- Funzione di blocco - Consente la pulizia del display
- Settori protetti da password
- Max. 80 circuiti logici, 12 multiplexer
- Registrazione e rappresentazione di eventi, valori di consumo, andamenti e ecc.

Funzioni supplementari con collegamento alla rete IP/Ethernet:

- Gestione di max. 5 caselle di posta elettronica e visualizzazione dei testi e-mail
- Visualizzazione e gestione di max. 8 RSS Feed
- Comando a distanza tramite PC-software

4 Utilizzo

Elementi schermo

La funzionalità e la configurazione della superficie dello schermo dipendono dalla programmazione, di conseguenza variano per ogni impianto. I possibili elementi di una pagina dello schermo forniscono informazioni di stato, rappresentano valori e informazioni oppure sono programmati per il comando.

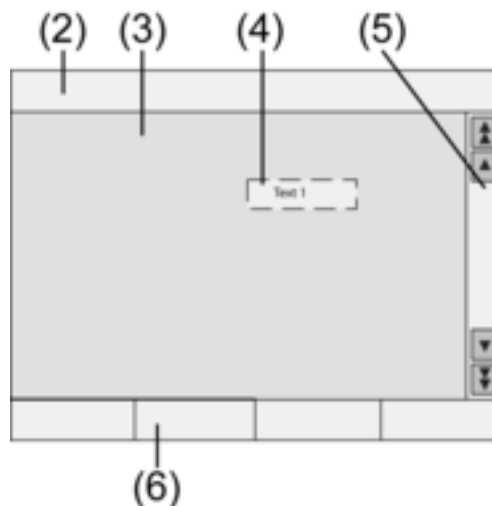


Figura 2: Elementi schermo

- (2) Riga di stato
- (3) Pagina schermo
- (4) Elemento di comando o di visualizzazione
- (5) Barra di scorrimento
- (6) Tasti di funzione

Superficie sensibile al tatto

Lo schermo possiede una superficie sensibile al tatto denominata touch screen. Per comandare l'apparecchio basta sfiorare la superficie dello schermo con un dito o con un'apposita penna digitale (non inclusa nella fornitura).

i Non comandare il touch screen con oggetti affilati o appuntiti.

Riga di stato

Se il programma lo prevede, la barra di stato (2) è visibile sul bordo superiore dello schermo. La barra di stato può visualizzare fino a dieci elementi:

- Visualizzazione evento
- Segnalazione collettiva dei guasti
- Indicatore di manutenzione
- Data, ora, testi ASCII

Pagina schermo

Sulle pagine dello schermo (3) vengono visualizzati elementi di comando e di visualizzazione (4) oppure immagini.

- Gli elementi di visualizzazione (4) segnalano gli stati dei componenti.
- Gli elementi di comando servono per la navigazione oppure simboleggiano le apparecchiature, i componenti e le funzioni da comandare.
- Su ogni pagina dello schermo (3) si possono anche impostare delle immagini di sfondo.

Barra di scorrimento

Con l'ausilio della barra di scorrimento (5) si può navigare in una o più pagine. I tasti freccia consentono di passare da un elemento di visualizzazione all'altro.

- Tasti doppia freccia: sono visibili solo in caso di pagine collegate. La visualizzazione passa ad una pagina collegata.
- Tasti freccia: consentono di passare da un elemento di visualizzazione all'altro della pagina attuale.

Tasti di funzione

Per ogni elemento di comando (4) sono disponibili al max. quattro tasti di funzione (6), che possono essere visualizzati e comandati dopo aver selezionato l'elemento di comando.

Selezione funzione/consumatore

Per comandare un apparecchio, lo si deve prima selezionare.

- Selezionare la pagina contenente l'elemento di comando o di visualizzazione desiderato.
- Selezionare l'elemento desiderato sfiorandolo con il dito.

La schermata cambia

- oppure -

Vengono visualizzati i tasti corrispondenti alle funzioni richieste.

La funzione può essere attivata.

Comando funzione o consumatore

Il comando dipende dal tipo di funzione.

La funzione deve essere selezionata e i tasti di funzione devono essere visualizzati.

- Azionamento: azionare brevemente il tasto di funzione corrispondente.
- Regolazione luminosità: azionare a lungo il tasto di funzione corrispondente.
- Comando veneziana: azionare a lungo il tasto di funzione corrispondente.
- Arresto o regolazione veneziana: azionare brevemente il tasto di funzione corrispondente.
- Richiamo scenario luminoso: azionare brevemente il tasto di funzione corrispondente.
- Impostazione valore, ad es. valore nominale di luminosità o temperatura: azionare brevemente il tasto di funzione corrispondente.
- Regolazione del valore tramite immissione diretta: una volta selezionato il tasto di funzione, sullo schermo compare un blocco numerico. Digitare il valore e confermare con **Salva**.

- Regolare il valore con il cursore: una volta selezionato il tasto di funzione, lo schermo visualizza un cursore, l'ambito di regolazione ed il valore attuale. Regolare il valore spostando il cursore e confermare con **Salva**.

Regolazione del timer

È necessario che le funzioni del timer siano state impostate sull'apparecchio in fase di programmazione.

- Selezionare la pagina **Timer**.
- Selezionare la funzione timer desiderata e premere **Modifica**.
Vengono visualizzati gli orari di commutazione per la funzione timer selezionata.
- Selezionare l'orario di commutazione da modificare.
Viene visualizzata la pagina con l'orario di commutazione selezionato.
- Selezionare **Ora** e specificare l'orario di commutazione desiderato con il blocco numerico. Memorizzare l'immissione con **Salva**.
- Selezionare la voce **Giorno della settimana**. I giorni della settimana attivati sono contrassegnati con una **X**.
- Selezionare **Astro** a piacere.

i Se si seleziona **Astro**, si utilizza come orario di commutazione l'ora del sorgere del sole e/ o del tramonto. Impostando un'ora specifica, si pone all'orario di commutazione un limite superiore o inferiore, a seconda che si tratti di una funzione di comando illuminazione o veneziana:

orario di commutazione impostato	dalle ore 0:00 alle 11:59	dalle ore 12:00 alle 23:59
Illuminazione	Scatta al sorgere del sole, al più tardi all'orario di commutazione impostato	Scatta al tramonto, in ogni caso non prima dell'orario di commutazione impostato.
Veneziana / Schermatura	Scatta al sorgere del sole, in ogni caso non prima dell'orario di commutazione impostato	Scatta al tramonto, al più tardi all'orario di commutazione impostato.

- Eseguire l'azione desiderata, ad es. on/off, valore di regolazione luminosità e così via.
- Memorizzare l'immissione con **Salva**.
Vengono visualizzati gli orari di commutazione per la funzione timer selezionata.
- Impostare altri orari di commutazione all'occorrenza.
- Terminare l'immissione e confermare le impostazioni con **Salva**.
- Terminare l'immissione ed annullare le impostazioni con **Annulla**.

Cancellazione dell'orario di commutazione

- Selezionare la pagina **Timer**.
- Selezionare la funzione timer desiderata e premere **Modifica**.
Vengono visualizzati gli orari di commutazione per la funzione timer selezionata.
- Selezionare lo spazio di memoria da cancellare.
Viene visualizzata la pagina con l'orario di commutazione selezionato.
- Selezionare **Cancella dati** e memorizzare l'immissione con **Salva**.
- Terminare l'immissione e confermare le impostazioni con **Salva**.
- Terminare l'immissione ed annullare le impostazioni con **Annulla**.

Modifica degli scenari luminosi

È necessario che le funzioni degli scenari luminosi siano state impostate sull'apparecchio in fase di programmazione.

- Selezionare la pagina **Scenari luminosi**.
- Selezionare lo scenario luminoso desiderato.

Lo scenario luminoso selezionato è evidenziato.

- Azionare brevemente (< 1 s) il tasto **Salva richiamo** per richiamare lo scenario luminoso.
- Modifica nome dello scenario luminoso: premere il pulsante **Modifica testo** e modificare il nome con la tastiera. Annullare l'immissione con **Annulla** oppure memorizzare con **Salva**.
- Premere il tasto **Modifica scenario**.

Si richiama così lo scenario selezionato.

Le luci, le veneziane e tutti gli elementi disponibili per gli scenari luminosi vengono visualizzati con i valori attuali.

- Per le apparecchiature desiderate specificare i valori con i tasti di funzione, ad es. **On**, **Off**, **70%**. Per le apparecchiature che non sono parte integrante dello scenario luminoso e che non vanno modificate, inserire **Inv.** (invariato).
- Terminare l'immissione e confermare le impostazioni con **Salva**.
- Terminare l'immissione ed annullare le impostazioni con **Annulla**.
- Uscire dalla pagina **Scenari luminosi** con **Indietro**.

i In alternativa è possibile impostare uno scenario luminoso a mano direttamente sulle apparecchiature KNX. Dopo di che alla pagina **Scenari luminosi** selezionare lo scenario desiderato e premere il tasto **Salva richiamo** per oltre 5 secondi. In questo caso l'apparecchio legge e memorizza lo stato di tutte le apparecchiature che costituiscono lo scenario luminoso e che non sono state dichiarate **Inv.** – invariate.

Protezione tramite password

Il comando dell'apparecchio può essere protetto - interamente o in parte - dall'utilizzo non autorizzato. A tale scopo l'apparecchio gestisce fino a quattro password a cinque cifre, assegnate a livelli di diverso ordine gerarchico. Se l'apparecchio chiede una password, si deve digitare la password assegnata al livello richiesto.

L'impostazione di fabbrica prevede le seguenti password: **11111**, **22222**, **33333**, **44444**.

i Se una o più password vanno perse, un tecnico elettricista KNX le può ricostruire.

Comando della pagina protetta da password

L'apparecchio chiede di specificare una password. Viene visualizzato anche il relativo livello. La password viene visualizzata su schermo con una serie di asterischi. Il primo punto d'immissione è sottolineato.

- Digitare la password per il livello richiesto. I caratteri ammessi sono quelli numerici da 0 a 9.

Se la password è corretta, viene subito visualizzata la pagina desiderata.

Apertura della pagina Servizio di assistenza

Dalla pagina del Servizio di assistenza si accede alle pagine relative alle impostazioni per schermo e sistema come pure alla funzione di pulizia.

- Premere il tasto di funzione **Pagina Servizio di assistenza**.

Dalla pagina del Servizio di assistenza si accede alle sottopagini **Impostazione display**, **Impostazione sistema** e **Amministratore**.

Calibratura schermo

- Accedere alla pagina Servizio di assistenza.
- Premere **Impostazione display**.
- Premere **Calibratura touch**.

Lo schermo indica vari punti in sequenza.

- Azionare il centro di ciascun punto visualizzato.
- Lo schermo termina autonomamente la calibratura.


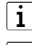
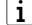
Pulizia schermo

Per evitare di attivare accidentalmente delle funzioni durante la rimozione delle tracce di sporco e delle impronte digitali, l'apparecchio dispone di una speciale funzione di pulizia. Mentre la funzione di pulizia è attiva, il contatto con la superficie dello schermo viene ignorato.

- Accedere alla pagina Servizio di assistenza.
- Premere **Funzione pulizia**.

Pulire la superficie dello schermo con un panno morbido. All'occorrenza inumidire il panno. Per 1 minuto il contatto con lo schermo viene ignorato. L'apparecchio indica sullo schermo il tempo rimanente per la pulizia.

Terminato il tempo di pulizia, l'apparecchio ritorna alla pagina Servizio di assistenza.

-  Per la pulizia non utilizzare oggetti affilati.
-  Evitare l'uso di detergenti aggressivi, acidi e solventi organici.
-  Evitare l'infiltrazione di umidità nell'apparecchio.

Impostazione della luminosità base


Se non schermo non viene utilizzato per un periodo prolungato, la funzione di risparmio energetico imposta la cosiddetta luminosità base.

- Accedere alla pagina Servizio di assistenza.
- Premere **Impostazione display**.
- Premere **Regolazione luminosità**.
- Selezionare la luminosità base **Chiaro**, **Scuro** o **Off**.

L'impostazione modificata viene visualizzata alla successiva attivazione della luminosità base.


Impostazione data

- Accedere alla pagina Servizio di assistenza.
- Premere **Impostazione sistema**.
- Selezionare **Data**.
- Digitare la data attuale. Sequenza GG.MM.AAAA.
- Terminare l'immissione con **Salva**.

-  I dati non validi non vengono rilevati.

Impostazione dell'ora

- Accedere alla pagina Servizio di assistenza.
- Premere **Impostazione sistema**.
- Selezionare **Ora**.
- Digitare l'ora attuale. Sequenza: OO:MM.

-  Utilizzare la modalità 24 ore.

- Terminare l'immissione con **Salva**. I dati non validi non vengono rilevati.

Impostazione giorno della settimana

- Accedere alla pagina Servizio di assistenza.
- Premere **Impostazione sistema**.
- Selezionare **Giorno della settimana**.
- Selezionare il giorno della settimana attuale.
- Terminare l'immissione con **Salva**.

Visualizzazione elenco comunicazioni

- Accedere alla pagina Servizio di assistenza.
- Premere **Impostazione sistema**.
- Selezionare **Elenco comunicazioni**.

L'apparecchiatura mostra i messaggi di errore attualmente in corso.

Visualizzazione indirizzo Servizio di assistenza


- Accedere alla pagina Servizio di assistenza.
- Premere **Impostazione sistema**.
- Selezionare **Indirizzo Servizio di assistenza**.
Viene visualizzato l'indirizzo per la manutenzione preimpostato.

Modifica impostazione colore

- Accedere alla pagina Servizio di assistenza.
- Premere **Impostazione sistema**.
- Selezionare **Impostazione colore**.
- Selezionare lo schema colori desiderato.
- Terminare l'immissione con **Salva**.

Ripristino impostazione di fabbrica

- Accedere alla pagina Servizio di assistenza.
- Selezionare **Amministratore**.
- Selezionare **Impostazione di fabbrica**.
Sullo schermo compare una richiesta di conferma per il ripristino dell'impostazione di fabbrica, poiché l'operazione comporta la cancellazione di tutti i dati utente.
- Se si desidera mantenere i dati utente, premere **No**.
- Se si desidera davvero ripristinare l'impostazione di fabbrica, premere **Sì**.
L'apparecchio viene inizializzato e l'impostazione di fabbrica ripristinata.
Gli scenari luminosi vengono cancellati (nomi e valori).
I dati del timer vengono cancellati.
Lo schema colori selezionato e la luminosità base vengono annullati.
I messaggi di errore vengono cancellati.
I dati di calibratura vengono reimpostati sul valore standard.
I messaggi e-mail memorizzati, gli RSS Feed e gli andamenti dei valori vengono cancellati.
La funzione viene annotata nella memoria dei dati storici.

 I dati di progetto e le password vengono mantenute anche se si ripristina l'impostazione di fabbrica.

Modifica della password

- Accedere alla pagina Servizio di assistenza.
- Richiamare **Amministratore**.
- Selezionare **Password**.
- Selezionare il livello password desiderato.
- Digitare la nuova password.
- Terminare l'immissione con **Salva**.

Visualizzazione dei dati storici

Nella memoria dei dati storici l'apparecchio memorizza gli eventi importanti, come il reset oppure il download di dati di programma o di progetto. I semplici comandi non vengono memorizzati.

- Accedere alla pagina Servizio di assistenza.
- Richiamare **Amministratore**.
- Selezionare **Dati storici**.
Visualizzare **Dati storici**.

Visualizzazione della versione

La pagina **Versione** indica la versione attuale del software.

- Accedere alla pagina Servizio di assistenza.
- Richiamare **Amministratore**.
- Selezionare **Versione**.

Vengono visualizzati i dettagli relativi alla **Versione** dell'apparecchio.

Funzioni e-mail

Se la configurazione lo prevede, si possono visualizzare i messaggi e-mail sull'apparecchio. Per la funzione e-mail sono necessari i seguenti presupposti:

- Collegamento ad una rete Ethernet
- Accesso ad un server e-mail in Intranet o Internet
- Caselle di posta elettronica configurate con il software PC Client

Sono disponibili le seguenti funzioni:

- Visualizzazione di 5 caselle di posta elettronica
- Visualizzazione dei nuovi messaggi e-mail
- Visualizzazione dei testi dei messaggi e-mail
- Invio di messaggi e-mail predefiniti, ad es. in seguito ad eventi impianto

Apertura della casella di posta elettronica

La funzione e-mail è impostata ed attivata.


- Aprire la pagina **E-mail**.
Vengono visualizzate le caselle di posta elettronica disponibili.
- Attivare la casella di posta desiderata.
La casella di posta desiderata si apre e compare un elenco dei messaggi e-mail.

Aggiornamento della casella di posta elettronica

L'aggiornamento delle caselle di posta elettronica viene effettuato, secondo la programmazione, periodicamente o manualmente.

La pagina **E-mail** è aperta.

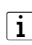
- Attivare la casella di posta desiderata per oltre 5 secondi.

 Secondo il provider e-mail, l'aggiornamento della casella di posta elettronica può richiedere tempi d'attesa particolari.

Lettura dei messaggi e-mail

La casella e-mail desiderata è aperta e viene visualizzato un elenco dei messaggi di posta disponibili.

- Selezionare i messaggi e-mail desiderati.
L'apparecchio carica e visualizza il contenuto dei messaggi e-mail selezionati.
Se un messaggio e-mail non contiene testi, l'errore viene segnalato acusticamente.

 L'apparecchio visualizza i contenuti dei messaggi e-mail disponibili in formato **testo**. I formati speciali (.rtf, .html), i dati immagine o gli allegati non vengono visualizzati.

Cancellazione di messaggi e-mail

La casella e-mail desiderata è aperta e viene visualizzato un elenco dei messaggi di posta disponibili.

- Selezionare i messaggi e-mail desiderati.
L'apparecchio carica e visualizza il contenuto dei messaggi e-mail selezionati.
- Premere il tasto di funzione **Cancella e-mail**.

Funzione RSS

La funzione RSS offre una sorta di notiziario, che visualizza i titoli sotto forma di una breve traccia e rimanda alle pagine complete.

Se la configurazione lo prevede, si possono visualizzare sull'apparecchio i cosiddetti RSS Feed. L'uso della funzione RSS richiede i seguenti presupposti:

- L'apparecchio deve essere collegato ad una rete Ethernet.
- In rete deve essere disponibile un accesso ad un gestore RSS, in Internet o Intranet.
- La funzione RSS deve essere configurata con l'ausilio del software PC Client.
- Gli RSS Feed selezionati devono essere disponibili in formato 2.0.

Sono disponibili le seguenti funzioni:

- Fino a 8 RSS Feed diversi.
- Un articolo può essere visualizzato su due pagine dello schermo separate.
- Per ciascun articolo può essere rappresentata un'immagine.

Visualizzazione degli RSS Feed

- Aprire la pagina con gli RSS Feed disponibili.
- Selezionare l'RSS Feed desiderato.
Vengono visualizzati i contenuti degli articoli attualmente disponibili.
- Selezionare l'articolo desiderato.
L'articolo desiderato si apre.

Aggiornamento RSS Feed

L'aggiornamento di un RSS Feed viene effettuato, secondo la programmazione, periodicamente o manualmente.

La pagina con gli RSS Feed disponibili è aperta.

- Attivare per oltre 5 secondi il servizio informazioni desiderato.

Impianto di segnalazione

- i** Le istruzioni descritte di seguito riguardano l'impianto di segnalazione integrato nell'apparecchio ed il relativo comando esclusivamente dall'apparecchio stesso. Se il sistema KNX dispone di altri dispositivi di comando, va seguita la procedura di comando specifica. Se l'apparecchio funge da sistema di visualizzazione e di comando per una particolare centrale d'allarme KNX, osservare le relative istruzioni.

L'impianto di segnalazione (con l'ausilio di avvisatori adeguati) ha lo scopo di semplificare il monitoraggio di finestre, porte e così via. Secondo le condizioni dell'impianto, viene visualizzato l'intervento di un segnalatore oppure viene emesso un segnale d'allarme. Sono disponibili le seguenti funzioni:

- Possibilità di collegare fino a 40 segnalatori.
- Due ambiti di sicurezza: superficie esterna e spazio interno
- Ambito d'inserzione interno: monitoraggio superficie esterna.
- Ambito d'inserzione esterno: monitoraggio superficie esterna e spazio interno.

- i** L'impianto di segnalazione di questo apparecchio non sostituisce un impianto d'allarme VdS certificato. In particolare, non costituisce un sistema di sicurezza meccanico in grado di ostacolare l'intrusione non autorizzata.

Stati dell'impianto

La reazione dell'impianto di segnalazione dipende dallo stato del proprio impianto:

- Disinserito: le segnalazioni in entrata vengono visualizzate, ma non fanno scattare il segnale d'allarme.
- Inserito: le segnalazioni entro un ambito d'inserzione fanno scattare il segnale d'allarme. Si distinguono le seguenti condizioni:
Interno inserito: ci sono delle persone nello spazio interno. Viene monitorata solo la superficie esterna dell'edificio. Le persone nello spazio interno non fanno scattare il segnale d'allarme. Le segnalazioni provenienti dall'esterno fanno scattare il segnale d'allarme.
Esterno inserito: non ci sono persone nello spazio interno. Tutti gli spazi interni ed esterni vengono monitorati. L'intervento di un segnalatore fa scattare l'allarme.

- **Allarme:** se interviene un segnalatore entro un ambito di sicurezza inserito, l'impianto di segnalazione passa allo stato d'allarme. L'allarme viene segnalato dal sistema d'allarme installato.
- **Guasto:** l'impianto passa allo stato di guasto se, per esempio, si verifica un'anomalia tale che il funzionamento dei singoli segnalatori non può essere garantito. In presenza dello stato di guasto non è possibile inserire l'allarme.

Inserzione

L'impianto è **Disinserito**.

Nessun segnalatore del settore inserito è intervenuto.

La pagina Impianto di segnalazione è aperta.

- Attivare la voce Inserzione per il settore d'inserzione desiderato.
Dopo un eventuale intervallo di ritardo, l'impianto passa allo stato **Inserito**.
Durante l'intervallo viene visualizzato sullo schermo Ritardo d'inserzione.
Viene visualizzato lo stato **Esterno inserito** oppure **Interno inserito**.
- Se l'apparecchio si trova entro il settore di sicurezza inserito, lasciare tale settore prima che l'impianto venga definitivamente inserito.

Disinserzione

L'impianto di segnalazione è nello stato **Esterno inserito** o **Interno inserito**.

La pagina **Impianto di segnalazione** è aperta.

- i** Se l'apparecchio si trova all'interno del settore messo in sicurezza, è disponibile un intervallo di tempo limitato per la disinserzione, prima che scatti il segnale d'allarme.
- Attivare **Disinserzione**.
L'impianto passa allo stato **Disinserito**.

Tacitazione del guasto

Se un segnalatore non reagisce ad una interrogazione automatica, l'impianto passa allo stato di guasto.

Viene visualizzato lo stato **Guasto**.

- Porre rimedio al guasto.
- Attivare la funzione dell'apparecchio **Tacitazione**.
Una volta rimossi tutti i guasti, l'impianto passa allo stato **Disinserito**.
- i** Se l'impianto non passa allo stato **Disinserito**, significa che sono ancora presenti delle anomalie, che devono essere rimosse.

Tacitazione allarme

Se interviene un segnalatore entro un ambito di sicurezza inserito, l'impianto di segnalazione passa allo stato di **Allarme**. I segnalatori d'allarme vengono attivati secondo la programmazione. Un allarme scattato deve essere tacitato dall'apparecchio. Prima della tacitazione non è possibile inserire di nuovo l'impianto.

La pagina **Impianto di segnalazione** è aperta.

Viene visualizzato lo stato **Allarme**.

- Premere **Tacitazione**.
Viene visualizzato lo stato Disinserito dopo allarme.
Finché non si effettua la tacitazione, l'apparecchio emette un segnale acustico.
- Premere **Tacitazione**.
L'impianto passa allo stato **Disinserito**.

Simulazione di presenza

La funzione Simulazione di presenza dovrebbe trasmettere l'impressione di una casa abitata. Si possono registrare fino a 15 gruppi diversi, da riprodurre a ripetizione ogni giorno oppure su un arco di tempo di max. 7 giorni, secondo le necessità.

Avvio della registrazione per la simulazione di presenza

Per sfruttare la simulazione di presenza, si deve prima impostare ed eseguire una registrazione.

- Selezionare la pagina **Simulazione di presenza**.
 - Attivare **Seleziona funzioni**.
L'apparecchio visualizza una serie di funzioni disponibili per la simulazione di presenza.
 - Selezionare le funzioni desiderate per la registrazione e premere **Salva**.
 - Premere **Durata**.
 - Specificare il tempo di registrazione desiderato e confermare con **Salva**.
 - Alla sezione **Registrazione**: premere **Start**.
Sull'apparecchio viene visualizzato **Registrazione attiva**.
 - Se si desidera interrompere la registrazione anticipatamente, premere **Stop**.
- i** Con l'avvio di una registrazione, vengono cancellate tutte le registrazioni precedenti.
- i** Una registrazione può includere al massimo 2100 telegrammi. Se il numero di telegrammi viene raggiunto prima dello scadere del tempo disponibile, la registrazione s'interrompe.

Avvio simulazione di presenza

La riproduzione della registrazione memorizzata può essere impostata sui giorni precisi della settimana o a ripetizione. Se sono stati registrati meno di 7 giorni, in caso di riproduzione a giorni settimanali, i giorni registrati vengono riprodotti esattamente nel giorno corrispondente a quello della registrazione.

È disponibile una registrazione.

- Aprire la pagina **Simulazione di presenza**.
 - Premere **Tipo**.
 - Selezionare il tipo di riproduzione e premere **Salva**.
 - La simulazione di presenza può iniziare con un ritardo di max. 24 ore: attivare **Avvio ritardato**, specificare il tempodi ritardo in ore e premere **Salva**.
- i** Se si desidera avviare la simulazione di presenza senza ritardo, immettere **0** come valore di ritardo.
- Alla sezione **Riproduzione**: premere **Start**.

Arresto simulazione di presenza

La simulazione di presenza è attiva.

- Aprire la pagina **Simulazione di presenza**.
- Premere **Stop**.

5 Informazioni per elettrotecnici

5.1 Montaggio e collegamento elettrico



PERICOLO!

Scossa elettrica in caso di contatto con componenti sotto tensione.

La scossa elettrica può provocare il decesso.

Prima di qualsiasi intervento sull'apparecchio, disinserire tutti i relativi interruttori di protezione linea. Coprire i componenti sotto tensione ubicati nelle vicinanze!

Collegamento e montaggio dell'apparecchio

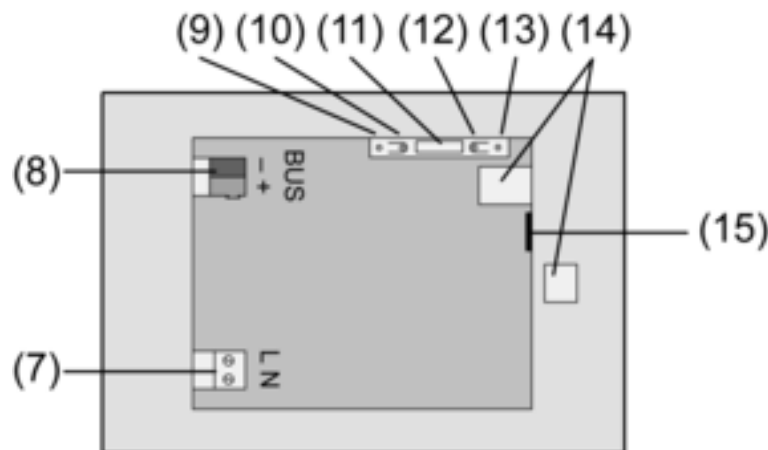


Figura 3: Parte posteriore

- (7) Collegamento alla tensione di rete
- (8) Collegamento bus
- (9) LED di programmazione
- (10) Tasto di programmazione
- (11) Collegamento **Ext.**
- (12) Tasto Reset
- (13) LED Reset
- (14) Collegamento USB 2.0
- (15) Collegamento Ethernet

i Raccomandazione: Per una lettura ottimale, montare all'altezza degli occhi.

Montaggio in alloggiamento .

- i** Il tasto ed il LED di programmazione sono accessibili solo dalla parte posteriore dell'apparecchio. Caricare nell'apparecchio l'indirizzo fisico, preferibilmente prima del montaggio definitivo (Vedi capitolo 5.2. Messa in funzione).
 - Installare l'alloggiamento nella parete nella posizione corretta (orizzontale o verticale). Montaggio orizzontale: la freccia **OBEN TOP** è rivolta verso l'alto. Montaggio verticale: la freccia **OBEN TOP** è rivolta a sinistra. Posare i cavi bus e quelli da 230 V facendoli passare attraverso le apposite aperture.
 - Applicare il tubo flessibile in dotazione sui conduttori senza guaina.
 - Collegare al morsetto (7) la tensione di rete AC 230 V ~.
 - Collegare al morsetto (8) il cavo bus.

Per il collegamento alla rete IP si utilizza l'attacco Ethernet (15), insieme all'adattatore Ethernet in dotazione ed al relativo conduttore.

Osservare la corretta assegnazione dei colori, EIA/TIA-568 A o B. Consultare in merito la documentazione dei componenti di rete e del router installati.

- i** L'attacco Ethernet dell'apparecchio è realizzato a norma EIA/TIA-568-B.

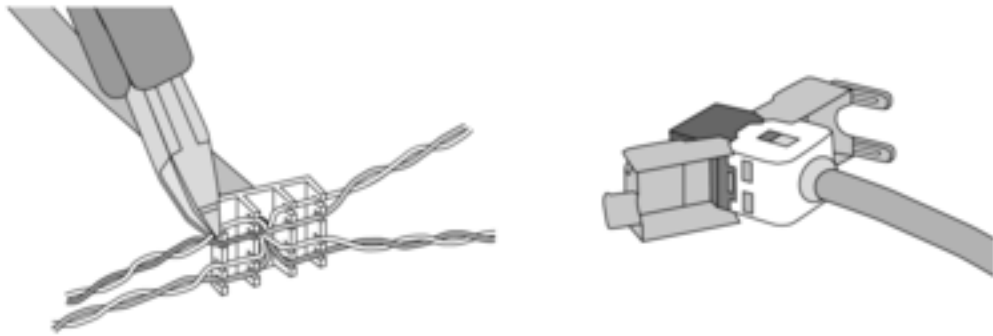


Figura 4

- Collegare il cavo Ethernet al connettore dell'adattatore Ethernet. Per questo spellare i fili Ethernet, non isolarli ed inserirli nel coperchio del connettore dell'adattatore. Tagliare a misura i fili troppo lunghi ed applicare il coperchio al connettore dell'adattatore.
- Collegare il cavo dell'adattatore Ethernet in dotazione al morsetto (15) e al connettore dell'adattatore Ethernet.

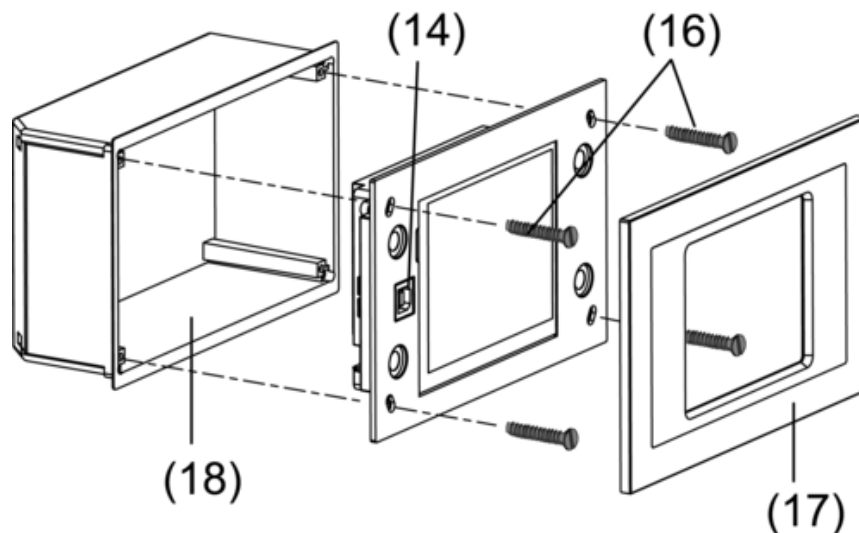


Figura 5: Montaggio in alloggiamento.

- Montare l'apparecchio nell'alloggiamento (18). Utilizzare le viti in dotazione (16).
- Applicare premendo la cornice design (17).

5.2 Messa in funzione

Download dell'indirizzo fisico

L'apparecchio deve essere collegato e pronto per l'uso.

Il tasto (10) ed il LED di programmazione (9) devono essere accessibili dalla parte posteriore dell'apparecchio.

Progettazione e messa in funzione con ETS2 versione da 1.3a a ETS3.0d o superiore.

- Premere il tasto di programmazione (10).
Il LED di programmazione (9) s'illumina.
- Assegnare l'indirizzo fisico.
Il LED di programmazione si spegne.
- Annotare l'indirizzo fisico sulla parte posteriore dell'apparecchio.

Download del software applicativo

Raccomandazione: a causa dell'ingente quantità di dati e dei tempi di download, si raccomanda di eseguire la programmazione del software applicativo attraverso l'interfaccia USB integrata (14).

Per il collegamento al PC è richiesto un cavo USB con connettore di tipo B.

Prima di collegare l'apparecchio al PC si devono installare il software applicativo e il driver USB.

- i** Al primo collegamento dell'apparecchio al PC viene effettuata l'inizializzazione dei driver. Per questo sono necessari i diritti di accesso al PC.
- i** Per eseguire l'inizializzazione, alcuni sistemi operativi per PC controllano (al primo collegamento dell'apparecchio al PC) se i driver USB sono certificati. È possibile ignorare i messaggi a riguardo e procedere con l'installazione.
- i** Collegare al PC un solo apparecchio.
 - Se l'apparecchio è installato: staccare la cornice design (17).
L'interfaccia USB è accessibile sul bordo sinistro dell'apparecchio, in caso di montaggio orizzontale sul bordo inferiore (14).
 - Eseguire il collegamento al PC di programmazione con il cavo USB.
 - Programmare il software applicativo
 - Terminata la procedura di programmazione, staccare il collegamento USB e riapplicare premendo la cornice design (17).

Impostazioni IP

Per le funzioni IP e-mail, RSS e comando a distanza con PC, si devono eseguire alcune impostazioni.

L'apparecchio è installato e pronto per l'uso.

L'apparecchio ed il PC sono collegati ad una rete esistente e attiva.

Il software applicativo KNX è stato scaricato.

Il software PC Client è installato sul PC ed avviato.

- Accedere alla pagina Servizio di assistenza.
- Richiamare **Amministratore**.
- Selezionare **Impostazioni IP**.
- Assegnazione automatica indirizzo IP: impostazione per **DHCP On**.
- Assegnazione manuale indirizzo IP: impostazione per **DHCP Off**.
- Con **DHCP On** premere **Salva**.

Si esce dalla pagina **Impostazioni IP**.

Le impostazioni di rete vengono aggiornate e viene richiesto il nuovo indirizzo del router.

- Selezionare **Impostazioni IP**.
Dopo circa 30 secondi viene visualizzato l'indirizzo IP.
- Inserire nel software PC Client l'indirizzo IP.
- i** Per le impostazioni ed i comandi del software PC Client, attenersi alle istruzioni e alla guida in dotazione.

6 Appendice

6.1 Dati tecnici

Mezzo KNX

Modalità messa in funzione

Tensione nominale KNX

Potenza assorbita KNX

Tipo di connessione KNX

Tensione nominale

Frequenza di rete

Fusibile per correnti deboli

Potenza assorbita

Potenza assorbita

TP1
S-Mode
DC 21 ... 32 V SELV
tip. 150 mW
Morsetto di collegamento
AC 230 V ~
50 / 60 Hz
Littelfuse/Wickmann 372 1160 T 1,6 L 250
ca. 13.8 W
ca. 5 W (Display off)

Temperatura ambiente	-5 ... +45 °C
Temperatura di stoccaggio / di trasporto	-25 ... +75 °C (Lo stoccaggio ad una temperatura superiore a +45°C riduce la durata)
Dimensioni L×H×P	ca. 220×140×48 mm (senza cornice design)
Dimensioni schermo L×H	ca. 115 × 86,5 mm
Collegamento rete	Morsetto a vite/ad innesto
rigido	0,5 ... 2,5 mm ²
flessibile senza guaina	0,5 ... 2,5 mm ²
flessibile con guaina	0,5 ... 1,5 mm ²
USB	
Collegamento USB	Tipo B
Versione	2.0
Ethernet	
Tipo	10 MBit/s Ethernet
Collegamento	Presca RJ45 a 8/4 poli
Protocolli	TCP/IP, IMAPv4, POP3, SMTP
Orologio interno	
Batteria tampone	min. 12 ore
Difformità di funzionamento	<2 min/mese

6.3 Garanzia

La garanzia viene concessa tramite il rivenditore specializzato ai sensi delle disposizioni di legge.

Si prega di consegnare o di inviare gli apparecchi difettosi insieme ad una descrizione del guasto al rivenditore da cui sono stati acquistati (rivenditore specializzato/ditta di installazione/rivenditore di materiale elettrico). Costui inoltrerà poi gli apparecchi al Gira Service Center.

Gira
Giersiepen GmbH & Co. KG
 Elektro-Installations-
 Systeme

Industriegebiet Mermbach
 Dahlienstraße
 42477 Radevormwald

Postfach 12 20
 42461 Radevormwald

Deutschland

Tel +49(0)21 95 - 602-0
 Fax +49(0)21 95 - 602-399

www.gira.de
 info@gira.de