



## Instrukcja obsługi

### 1 Wskazówki dotyczące bezpieczeństwa

Instalację i montaż urządzeń elektrycznych mogą wykonywać tylko wykwalifikowani elektrycy.

Nieprzestrzeganie instrukcji może doprowadzić do uszkodzeń urządzenia, pożaru i innych zagrożeń.

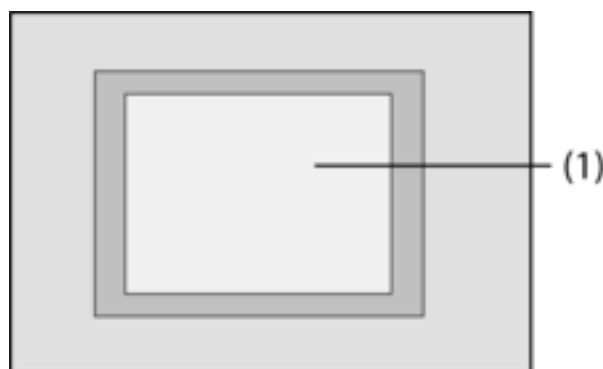
Przed rozpoczęciem pracy odłączyć urządzenie od instalacji elektrycznej. Uwzględnić przy tym wszystkie wyłączniki ochronne, które mogą dostarczać do urządzenia niebezpieczne napięcia.

Nie obsługiwać ekranu przy pomocy ostrych i spiczastych przedmiotów.

Do czyszczenia nie używać ostrych przedmiotów. Nie stosować kwasów i rozpuszczalników organicznych.

Niniejsza instrukcja jest częścią składową produktu i musi pozostać u klienta końcowego.

### 2 Budowa urządzenia



Rysunek 1: Strona przednia

(1) Powierzchnia ekranu dotykowego

### 3 Działanie

#### Informacja o systemie

Niniejsze urządzenie jest produktem systemu KNX i spełnia dyrektywy standardu KNX. Zakłada się, że użytkownik odbył szkolenia dotyczące standardu KNX i dysponuje odpowiednią wiedzą fachową w tym zakresie.

Działanie urządzenia jest zależne od oprogramowania. Szczegółowe informacje o wersjach oprogramowania i danych zakresach funkcji jak również o samym oprogramowaniu zawarte są w bazie danych produktu u producenta. Projektowanie, instalacja i uruchomienie urządzenia odbywa się przy pomocy oprogramowania z certyfikatem KNX. Aktualna baza danych produktu jak również opisy techniczne dostępne są w każdej chwili na stronie domowej producenta.

#### Zastosowanie zgodne z przeznaczeniem

- Obsługa odbiorników i wizualizacja stanów instalacji oraz informacji dotyczących np. załączania i przyciemniania światła, sterowania żaluzji i rolet, wartości temperatury i wartości użytkowych, e-maili i wiadomości.
- Montaż podtynkowy w ścianach z płyt gipsowo-kartonowych lub w ścianach pełnych w obszarze wewnętrznym

### Właściwości produktu

- Podświetlany programowalny kolorowy ekran graficzny TFT, 320x240 punktów, 4096 kolorów
- Ekran dotykowy, obsługa poprzez dotyk palcami na powierzchni monitora.
- Możliwy montaż poziomy lub pionowy
- Złącze USB to szybkiego programowania przy pomocy PC
- Maks. 1600 funkcji obsługowych, 400 funkcji wskaźnikowych
- Maks. 50 stron
- Maks. 24 sceny świetlne z 32 elementami wykonawczymi
- Tygodniowy zegar sterujący z 16 programami czasowymi każdorazowo w 8 czasach przełączenia (opcjonalnie funkcja Astro i funkcja losowa.
- Maks. 50 komunikatów usterek, usterka zbiorcza
- Instalacja sygnalizacyjna z dwoma obszarami aktywacji ochrony
- Funkcja blokady - umożliwia czyszczenie wyświetlacza
- Obszary chronione hasłem
- Maks. 80 bramek logicznych, 12 multiplekserów
- Rysowanie i prezentacja wydarzeń, wartości użytkowych odbiorników, przebiegów itp.

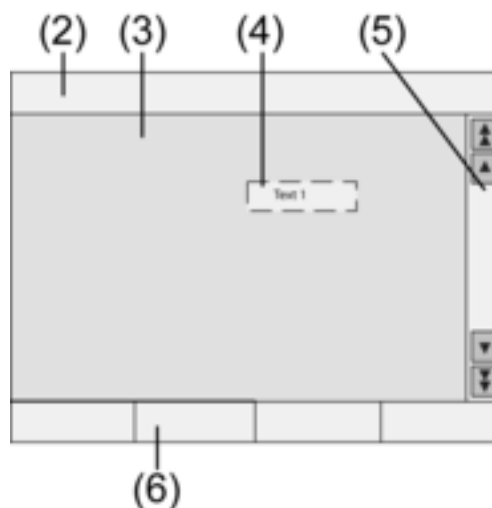
Dodatkowe funkcje przy podłączeniu do sieci IP/Ethernet:

- Zarządzanie 1 do 5 skrzynek poczty e-mail i wyświetlanie tekstów poczty.
- Wskazanie i zarządzanie maks. 8 kanałami RSS
- Obsługa zdalna przy pomocy oprogramowania PC

## 4 Obsługa

### Elementy ekranu monitora

Funkcjonalność jak również pojawiające się wskazania na powierzchni ekranu monitora zależne są od programowania i z tego względu są zróżnicowane dla każdej instalacji. Elementy możliwe na stronie ekranu podają informacje o statusie, przedstawiają wartości lub informacje, lub zaprogramowane są dla celów obsługowych.



Rysunek 2: Elementy ekranu

- (2) Linijka statusu
- (3) Strona ekranu
- (4) Element obsługowy lub wskaźnikowy
- (5) Pasek przewijania
- (6) Przyciski funkcyjne

## Powierzchnia wrażliwa na dotyk

Ekran monitora posiada powierzchnię wrażliwą na dotyk, nazywaną ekranem dotykowym. Obsługa urządzenia następuje poprzez dotykanie palcami powierzchni ekranu lub poprzez specjalne ołówki do obsługi ekranów dotykowych (nie zawarte w dostawie).

- i** Nie obsługiwać ekranu przy pomocy ostrych i spiczastych przedmiotów.

## Linijka statusu

Jeżeli linia statusu (2) jest zaprogramowana, to będzie ona widoczna na górnym brzegu ekranu monitora. Linia statusu może wskazywać do dziesięciu elementów:

- Wskazanie wydarzeń
- Usterka ogólna
- Wskazanie wartości
- Data, godzina i teksty ASCII

## Strona ekranu

Na stronach ekranu (3) wyświetlane są elementy obsługowe i wskaźnikowe (4) lub rysunki.

- Elementy wskaźnikowe (4) wskazują stany komponentów instalacji.
- Elementy obsługowe służą do nawigacji lub symbolizują sterowane urządzenia, komponenty i funkcje.
- Na każdej stronie ekranu (3) mogą być także umieszczane obrazy tła.

## Pasek przewijania

Przy pomocy paska przewijania (5) można przesuwać zawartość jednej lub wielu stron. Po-  
przez użycie przycisków strzałek można przechodzić do innych elementów wskaźnikowych.

- Przyciski z podwójnymi strzałkami: widoczne tylko wtedy, jeżeli istnieją powiązane z nimi strony. Po użyciu wskazywana jest powiązana strona.
- Przyciski strzałek: przechodzenie do innych elementów wskaźnikowych aktualnej strony.

## Przyciski funkcyjne

Dla każdego elementu obsługowego (4) dostępne są maks. 4 przyciski funkcyjne (6), które po wyborze elementu obsługowego mogą być wskazywane i obsługiwane.

## Wybór funkcji/odbiornika

Aby obsługiwać urządzenie należy je najpierw wybrać.

- Wybrać stronę zawierającą żądany element obsługowy lub wskaźnikowy.
- Wybrać palcem żądany element.

Ekran monitora zmienia wskazanie

- lub -

Wskazywane są odpowiednie przyciski funkcyjne.

Funkcja może być obsługiwana.

## Wybór funkcji lub odbiornika

Obsługa zależy od rodzaju funkcji.

Wybrana funkcja musi być odpowiednia funkcja i wskazane muszą zostać przyciski funkcyjne.

- Przełączenie: na krótko nacisnąć odpowiedni przycisk funkcyjny.
- Regulacja oświetlenia: przez dłuższy czas użyć odpowiedniego przycisku funkcyjnego.
- Opuszczanie żaluzji: przez dłuższy czas użyć odpowiedniego przycisku funkcyjnego.
- Zatrzymanie żaluzji lub przestawienie żaluzji: przez krótki czas użyć odpowiedniego przycisku funkcyjnego.
- Wywołanie sceny świetlnej: na krótko nacisnąć odpowiedni przycisk funkcyjny.
- Ustawienie wartości, np. jasności lub wartości zadanej temperatury: na krótko naciskać odpowiedni przycisk funkcyjny.
- Przesłanie wartości poprzez wprowadzenie bezpośrednio: po wyborze przycisku funkcyjnego ekran wskazuje blok cyfrowy. Wpisać wartość jako liczbę i potwierdzić przez **Zapisz**.

- Przestawienie wartości wskaźnikiem suwaka: po wyborze przycisku funkcyjnego ekran wskazuje suwak, zakres przestawienia i aktualną wartość. Przesuwając suwak zmienić wartość i zapamiętać ustawienie przez **Zapisz**.

### Ustawienie zegara sterującego

Funkcje zegara sterującego muszą zostać zdefiniowane podczas programowania w urządzeniu.

- Wybrać stronę **Zegar sterujący**.
- Wybrać żadaną funkcję zegara sterującego i potwierdzić i nacisnąć **Zmień**.  
Wskazane zostają czasy przełączenia dla wybranej funkcji zegara czasowego.
- Wybrać czas przełączenia przeznaczony do zmiany.  
Wskazana zostaje strona z wybranym czasem przełączenia.
- Wybrać opcję **Godzina** i przy pomocy bloku cyfrowego wprowadzić żądany czas przełączenia. Wprowadzoną wartość potwierdzić przez **Zapisz**.
- Wybrać opcję **Dzień tygodnia**. Uaktywnione dni tygodnia wyświetlone zostają z symbolem **X**.
- W razie potrzeby wybrać funkcję **Astro**.

**i** Jeżeli wybrana zostaje funkcja **Astro**, to jako czas przełączenia ustawione zostają godziny wschodu i zachodu słońca. Ustawiona godzina ogranicza czas przełączenia do najwcześniejszego wzgl. najpóźniejszego punktu czasowego - w zależności od tego, czy chodzi o funkcję przełączenia czy obsługę żaluzji:

ustawiony czas przełączenia	godz. 0:00 do godz. 11:59	godz. 12:00 do godz. 23:59
Oświetlenie	Urządzenie przełącza w czasie wschodu słońca, najpóźniej jednak w ustawionym czasie przełączenia	Urządzenie przełącza w czasie zachodu słońca, najwcześniej jednak w ustawionym czasie przełączenia.
Żaluzje / zaciemnienie	Urządzenie przełącza w czasie wschodu słońca, najwcześniej jednak w ustawionym czasie przełączenia	Urządzenie przełącza w czasie zachodu słońca, najpóźniej jednak w ustawionym czasie przełączenia.

- Wykonanie żadanego działania, np. ZAŁ/WYŁ, wartość przyciemnienia i inne.
- Wprowadzoną wartość potwierdzić przez **Zapisz**.  
Wskazane zostają czasy przełączenia dla wybranej funkcji zegara czasowego.
- W razie potrzeby ustawić dalsze czasy przełączenia.
- Zakończyć wprowadzanie parametrów i zapamiętać ustawienia przez **Zapisz**.
- Zakończyć wprowadzanie parametrów i odrzucić ustawienia przy pomocy **Przerwij**.

### Kasowanie czasu przełączenia

- Wybrać stronę **Zegar sterujący**.
- Wybrać żadaną funkcję zegara sterującego i potwierdzić i nacisnąć **Zmień**.  
Wskazane zostają czasy przełączenia dla wybranej funkcji zegara czasowego.
- Wybrać ilość pamięci do wykasowania.  
Wskazana zostaje strona z wybranym czasem przełączenia.
- Wybrać opcję **Kasuj dane** i potwierdzić wprowadzone parametry opcją **Zapisz**.
- Zakończyć wprowadzanie parametrów i zapamiętać ustawienia przez **Zapisz**.
- Zakończyć wprowadzanie parametrów i odrzucić ustawienia przy pomocy **Przerwij**.

### Zmiana sceny świetlnej

Funkcje scen świetlnych muszą zostać zdefiniowane podczas programowania w urządzeniu.

- Wybrać stronę **Sceny świetlne**.
- Wybrać żadaną scenę świetlną.  
Zaznaczona zostaje wybrana scena świetlna.

- Nacisnąć na krótko **Wywoł. pam.**, na ok. < 1 sek., aby wywołać scenę świetlną.
  - Zmiana nazwy sceny świetlnej: nacisnąć przycisk **Zmień tekst** i przy pomocy klawiatury zmienić nazwę. Wprowadzoną nazwę odrzucić poprzez **Przerwij** lub potwierdzić poprzez **Zapisz**.
  - Nacisnąć przycisk **Zmień scenę**.  
Wywołana zostaje wybrana scena.  
Dostępne dla scen świetlnych lampy, żaluzje i inne elementy wyświetlone zostają z aktualnymi wartościami.
  - Przy pomocy przycisków funkcyjnych wybrać wartości, np. **Zał, Wył, 70%**. Dla urządzeń, które nie są częścią składową sceny i nie powinny zostać zmienione podać parametr **Bzm.** – bez zmian.
  - Zakończyć wprowadzanie parametrów i zapamiętać ustawienia przez **Zapisz**.
  - Zakończyć wprowadzanie parametrów i odrzucić ustawienia przy pomocy **Przerwij**.
  - Opuścić stronę **Strony świetlne** wybierając **Powrót**.
- i** Alternatywnie można ustawić stronę świetlną ręcznie na urządzeniach KNX. Następnie na stronie **Sceny świetlne** zaznaczyć wybraną scenę i przycisnąć na dłużej przycisk **Wywoł. pam.**, czas >5 sek. W tym przypadku urządzenie zapisuje w pamięci stan wszystkich urządzeń znajdujących się na scenie, które nie zadeklarowane zostały z parametrem "bez zmian" - **Bzm**.

### Ochrona hasłem

Obsługa urządzenia może być w całości lub częściowo zabezpieczona przed dostępem osób nieuprawnionych. W tym celu urządzenie zarządza hasłami (do pięciu cyfr), które uszeregowane są hierarchicznie. Jeżeli urządzenie zażąda hasła, to trzeba wprowadzić hasło dla żądanego poziomu.

Fabryczne ustawienia hasel to: **11111, 22222, 33333, 44444**.

- i** Jeżeli zapomniano jedno lub więcej hasel, to wykwalifikowany elektryk-instalator KNX ma możliwość rekonstrukcji hasel.

### Obsługa stron zabezpieczonych hasłem

Urządzenie wzywa do wprowadzenia hasła. Wskazywany jest tutaj także odpowiedni poziom. Hasło zaznaczane jest na ekranie gwiazdkami. Pierwsze miejsce jest podkreślone.

- Wprowadzenie hasła dla żądanego poziomu. Możliwe znaki do wprowadzenia to cyfry w zakresie 0...9.  
Przy prawidłowym wprowadzeniu bezpośrednio zostanie wskazana żądana strona.

### Otwarcie stronie serwisowej

Ze strony serwisowej dostępne są strony ustawień systemowych i ekranu monitora jak również funkcje czyszczenia.

- Nacisnąć przycisk **Strona serwisu**.  
Strona serwisowa rozgałęzia się na podstrony **Ustawienia wyświetlacza, Ustawienia systemowe i Administrator**.

### Kalibracja ekranu

- Wywołać stronę serwisową.
- Wybrać opcję **Ustawienia wyświetlacza**.
- Wybrać opcję **Kalibracja dotykowa**.  
Ekran wskazuje po kolei kilka punktów.
- Nacisnąć środek każdorazowo wyświetlanego punktu.
- Ekran samoczynnie kończy kalibrację.

### Czyszczenie ekranu

Aby podczas usuwania zabrudzeń, odcisków palców itp. nie wywołane zostały żadne niepowołane funkcje, urządzenie dysponuje specjalną funkcją czyszczenia. Dotykanie powierzchni ekranu, podczas gdy funkcja czyszczenia jest aktywna, nie powoduje reakcji urządzenia.

- Wywołać stronę serwisową.
- Użyć **Funkcji czyszczenia**.

Oczyścić powierzchnię ekranu przy pomocy miękkiej szmatki. Jeżeli jest to konieczne nawilżyć szmatkę. Przez ok. 1 minutę dotykane ekranu nie wywołuje funkcji. Urządzenie wskazuje na monitorze pozostały czas czyszczenia.

Po zakończeniu czyszczenia urządzenie powraca do strony serwisowej.

- i** Do czyszczenia nie używać ostrych przedmiotów.
- i** Do czyszczenia nie używać ostrych przedmiotów, kwasów i rozpuszczalników organicznych.
- i** Zadbaj, aby do urządzenia nie przeniknęła wilgoć.

### Ustawienie podstawowej jasności

Jeżeli ekran przez dłuższy czas nie jest obsługiwany, przełączy się on ze względów oszczędności energii na tzw. jasność podstawową.

- Wywołać stronę serwisową.
- Wybrać opcję **Ustawienia wyświetlacza**.
- Użyć funkcji **Ustawienie jasności**.
- Jako jasność podstawową wybrać **Jasno**, **Ciemno** lub **Wył.**

Zmienione ustawienie widoczne jest przy następnym przełączeniu na jasność podstawową.

### Ustawienie daty

- Wywołać stronę serwisową.
- Wywołać **Ustawienia serwisowe**.
- Wybrać opcję **Data**.
- Wprowadzić aktualną datę. Kolejność DD.MM.RRRR.
- Wprowadzanie zakończyć poprzez **Zapisz**.

- i** Ustawienia niedozwolone nie będą przejmowane.

### Ustawienie godziny

- Wywołać stronę serwisową.
- Wywołać **Ustawienia serwisowe**.
- Wybrać opcję **Godzina**.
- Wprowadzić aktualny czas zegarowy. Kolejność GG:MM.

- i** Godziny wprowadzane są w trybie 24-godzinnym.

- Wprowadzanie zakończyć poprzez **Zapisz**. Ustawienia niedozwolone nie będą przejmowane.

### Ustawienie dnia tygodnia

- Wywołać stronę serwisową.
- Wywołać **Ustawienia serwisowe**.
- Wybrać **Dzień tygodnia**.
- Wybrać aktualny dzień tygodnia.
- Wprowadzanie zakończyć poprzez **Zapisz**.

### Przegląd listy komunikatów

- Wywołać stronę serwisową.
- Wywołać **Ustawienia serwisowe**.
- Wybrać opcję **Lista komunikatów**.

Urządzenie wskazuje aktualnie zaistniałe komunikaty usterek.

### Wyświetlenie adresu serwisu


- Wywołać stronę serwisową.
- Wywołać **Ustawienia serwisowe**.
- Wybrać opcję **Adres serwisu**.  
Wskazany zostanie wprowadzony wstępnie adres firmy wykonującej konserwację.

### Zmiana ustawień kolorów

- Wywołać stronę serwisową.
- Wywołać **Ustawienia serwisowe**.
- Wybrać **Ustawienia kolorów**.
- Wybrać żądany schemat kolorów.
- Wprowadzanie zakończyć poprzez **Zapisz**.

### Przywrócenie ustawień fabrycznych

- Wywołać stronę serwisową.
- Wybrać opcję **Administrator**
- Wybrać opcję **Ustawienia fabryczne**.  
Ze względów bezpieczeństwa na ekranie pojawia się pytanie, czy faktycznie mają zostać przywrócone ustawienia fabryczne a dane użytkownika mają zostać wykasowane.
- Jeżeli dane użytkownika mają zostać zachowane, wybrać **Nie**.
- Jeżeli rzeczywiście mają zostać przywrócone ustawienia fabryczne, wybrać **Tak**.  
Następuje inicjalizacja urządzenia i przywracane są ustawienia fabryczne.  
Kasowane są sceny świetlne (nazwy i wartości).  
Kasowane są dane zegara sterującego.  
Przywracany jest wybrany schemat kolorów i jasność podstawowa.  
Kasowane są komunikaty usterek.  
Dane kalibracyjne resetowane są do ustawień podstawowych.  
Kasowane są zapisane w pamięci e-maile, kanały RSS, i wartości przebiegów.  
Funkcja zostaje zapisana w pamięci historii.

 Dane projektowe i hasła przy przywracaniu ustawień podstawowych pozostają zachowane.

### Zmiana hasła

- Wywołać stronę serwisową.
- Wywołać opcję **Administrator**.
- Wybrać **Hasła**.
- Wybrać żądany poziom haseł.
- Wprowadzić nowe hasło.
- Wprowadzanie zakończyć poprzez **Zapisz**.

### Przegląd historii

W pamięci historii urządzenie zapisuje ważne wydarzenia, jak reset lub pobieranie danych programowych lub projektowych. Proste czynności obsługowe nie są zapisywane.

- Wywołać stronę serwisową.
- Wywołać opcję **Administrator**.
- Wybrać opcję **Historia**.  
Przejrzeć **Historię**.

### Wyświetlenie wersji

Strona **Wersja** pokazuje aktualną wersję oprogramowania.

- Wywołać stronę serwisową.
- Wywołać opcję **Administrator**.

- Wybrać opcję **Wersja**.  
Wyświetlone zostają dane szczegółowe **Wersji** urządzenia.

### Funkcje e-mail

Odpowiednia konfiguracja umożliwi wskazywanie w urządzeniu e-maili. Aby zastosować funkcję e-mail muszą być spełnione następujące warunki:

- Podłączenie do sieci Ethernet
- Dostęp do serwera e-mail w sieci Intranet lub Internet
- Przy pomocy oprogramowania PC Client utworzone skrzynki pocztowe

Do dyspozycji są następujące funkcje:

- Wyświetlenie zawartości 5 skrzynek e-mail
- Wyświetlenie nowych e-maili
- Wyświetlenie tekstów e-maili
- Wysyłanie e-maili zdefiniowanych wstępnie, wywołane np. przez wydarzenia w obrębie instalacji

### Otwarcie skrzynki pocztowej

Funkcja e-mail jest ustawiona i uaktywniona.

- Otworzyć stronę **E-mail**.  
Wyświetlone zostają dostępne skrzynki pocztowe.
- Wybrać żadaną skrzynkę pocztową.  
Żadana skrzynka pocztowa zostaje otworzona i wyświetlane są istniejące e-maile.

### Aktualizacja skrzynki e-mail

Aktualizacja skrzynek e-mail następuje zależnie od zaprogramowania cyklicznie lub ręcznie.

Strona **E-mail** jest otwarta

- Wybraną skrzynkę pocztową nacisnąć dłużej niż 5 sek.
- i** W zależności od dostawcy usługi e-mail aktualizacja skrzynki pocztowej może trwać różnicowaną ilość czasu.

### Przeczytanie e-maila

Żadana skrzynka e-mail jest otwarta i wyświetlone zostają dostępne e-maile.

- Wybrać żądany e-mail.  
Urządzenie pobiera zawartość wybranego e-maila i wyświetla ją.  
Jeżeli e-mail nie zawiera tekstu, to generowany jest akustyczny sygnał błędu.
- i** Urządzenie wyświetla zawartość e-maili, które są w formacie tekstowym. Specjalne formaty **tekstowe** - np. .rtf, html - dane graficzne i załączniki nie są wyświetlane.

### Kasowanie e-maila

Żadana skrzynka e-mail jest otwarta i wyświetlone zostają dostępne e-maile.

- Wybrać żądany e-mail.  
Urządzenie pobiera zawartość wybranego e-maila i wyświetla ją.
- Wybierz przycisk funkcyjny **Kasuj e-mail**.

### Funkcja RSS

Funkcja RSS oferuje rodzaj odbiornika wiadomości, który wyświetla nagłówki z krótkim tekstem i odsyła do obszerniejszych stron artykułów.

Odpowiednia konfiguracja umożliwi wskazywanie przez urządzenia tzw. kanałów RSS. Aby wykorzystać funkcję RSS muszą być spełnione następujące warunki:

- Urządzenie musi być podłączone do sieci Ethernet.
- Poprzez sieć musi być dostępny dostawca RSS - w Internecie lub w Intranecie.
- Funkcja RSS musi być ustawiona przy pomocy oprogramowania PC Client.
- Wybrane kanały RSS muszą być dostępne w formacie 2.0.



Do dyspozycji są następujące funkcje:

- Do 8 różnych kanałów RSS.
- Artykuł może być przedstawiony z podziałem na maks. 2 strony ekranu.
- Na artykuł może zostać przedstawiony jeden obraz.

### Wyświetlenie kanałów RSS

- Otworzyć stronę z dostępnymi kanałami RSS.
- Wybrać żądany kanał RSS.  
Wyświetlone zostają nagłówki wszystkich aktualnie dostępnych artykułów.
- Wybrać żądany artykuł.  
Wybrany artykuł zostaje otworzony.

### Aktualizacja kanałów RSS

Aktualizacja kanału RSS następuje zależnie od programowania cyklicznie lub ręcznie.

Strona z dostępnymi kanałami RSS jest otwarta.

- Żądany serwis informacji nacisnąć dłużej niż 5 sek.

### Instalacja sygnalizacyjna

**i** Instrukcje w dalszej części działu dotyczą instalacji sygnalizacyjnej zintegrowanej w opisywanym urządzeniu oraz obsługi wyłącznie za jego pośrednictwem. Jeżeli w systemie KNX zainstalowane są inne urządzenia do obsługi to należy wykonać odpowiednie kroki obsługowe. Gdy opisywane urządzenie wykorzystywane jest jako moduł wskaźnikowy i obsługowy dla osobnej centrali alarmowej KNX, to należy przestrzegać osobnej instrukcji.

Funkcja instalacji sygnalizacyjnej służy - przy pomocy odpowiednich sygnalizatorów - do prostego nadzoru okien, drzwi itp. W zależności od stanu instalacji wskazywane jest zadziałanie sygnalizatora lub wywoływany jest alarm. Do dyspozycji są następujące funkcje:

- Podłączanie do 40 sygnalizatorów.
- Dwa obszary zabezpieczenia poszycie zewnętrzne i wewnątrz
- Wewnętrzny obszar aktywacji ochrony: nadzorowane jest poszycie zewnętrzne.
- Zewnętrzny obszar aktywacji ochrony: nadzorowane są poszycie zewnętrzne i wewnątrz.

**i** Instalacja sygnalizacyjna w tym urządzeniu nie zastępuje żadnej certyfikowanej instalacji alarmowej. Szczególnie nie stanowi ona zastępstwa dla zabezpieczeń mechanicznych, które zapobiegają niepowołanemu wejściu na teren obserwowany osób trzecich.

### Stany instalacji

Reakcja instalacji sygnalizacyjnej zależy od stanu instalacji użytkownika:

- Nieaktywna: nadchodzące sygnały są wskazywane, nie wywołują jednak alarmu.
- Aktywna: sygnały w obszarze aktywacji ochrony wywołują alarm. Rozróżnia się:  
Aktywna wewnątrz: osoby są wewnątrz budynku. Nadzorowane jest tylko zewnętrzne poszycie budynku. Osoby wewnątrz nie wywołują alarmu. Sygnały z obszaru zewnętrznego wywołują alarm.  
Aktywna na zewnątrz: osoby są nieobecne. Nadzorowane są wszystkie obszary zewnętrzne i wewnętrzne. W przypadku zadziałania sygnalizatora wywoływany jest alarm.
- Alarm: w przypadku zadziałania sygnalizatora w obszarze aktywacji ochrony instalacja sygnalizacyjna przechodzi w stan alarmu. Alarm wskazywany jest przez zainstalowane nadajniki alarmowe.
- Usterka: instalacja przechodzi w stan usterki, jeżeli np. pojedyncze sygnalizatory mają zakłócone funkcjonowanie, które uniemożliwia prawidłowej pracy instalacji. Z tego stanu nie można przełączyć instalacji w stan aktywny.

### Przełączenia w stan aktywny

Instalacja sygnalizacyjna znajduje się w stanie **Nieaktywna**.

Nie zadziałał żaden sygnalizator danego obszaru aktywacji ochrony.

Strona instalacji sygnalizacyjnej jest otwarta.

- Ustawić aktywację dla danego obszaru ochrony.  
Po upływie ew. istniejącego czasu opóźnienia instalacja przełącza się w stan **Aktywna**.  
Na czas opóźnienia na wyświetlaczu pojawia się opóźnienie przełączenia.

Wyświetlacz wskazuje stan **Aktywna na zewnątrz** lub **Aktywna wewnątrz**.

- Jeżeli urządzenie znajduje się w obrębie obszaru aktywacji ochrony, należy opuścić ten obszar ochrony, zanim instalacja ostatecznie przełączy się na na stan aktywny.

### Przełączenie w stan nieaktywny

Instalacja sygnalizacyjna jest w stanie **Aktywna na zewnątrz** lub **Aktywna wewnątrz**.

Strona **Instalacja sygnalizacyjna** jest otwarta.

**i** Jeżeli urządzenie znajduje się w obrębie obszaru zabezpieczonego, to na przełączenie w stan nieaktywności pozostaje jedynie ograniczony przed wywołaniem alarmu.

- Przełączyć instalację w stan **Nieaktywna**.  
Instalacja przełączona zostaje w stan **Nieaktywna**.

### Resetowanie usterki

Jeżeli sygnalizator nie reaguje na odczyt automatycznych, to instalacja sygnalizacyjna przechodzi w stan usterki.

Wyświetlacz wskazuje stan **Usterka**.

- Usunąć usterkę.
- Nacisnąć na urządzeniu **Potwierdź**.

Jeżeli wszystkie usterki zostaną usunięte, to instalacja przełączona zostaje w stan **Nieaktywna**.

**i** Jeżeli instalacja nie przełącza się w stan **Nieaktywna**, to występują inne usterki, które należy usunąć.

### Reset alarmu.

Jeżeli sygnalizator zadziała w obszarze aktywacji ochrony, to instalacja ochrony przejdzie w stan **Alarmu**. Uaktywnione zastają nadajniki alarmowe zgodnie z programem. Wywołany alarm musi zostać potwierdzony na urządzeniu. Przedtem nie można ponownie przełączyć instalacji w stan aktywny.

Strona **Instalacja sygnalizacyjna** jest otwarta.

Wyświetlacz wskazuje stan **Alarm**.

- Wybrać **Potwierdzić**.  
Wyświetlacz wskazuje stan instalacji Nieaktywna po alarmie.  
Aż do potwierdzenia urządzenie sygnalizuje akustycznie stan urządzenia.
- Wybrać **Potwierdzić**.  
Instalacja przełączona zostaje w stan **Nieaktywna**.

### Symulacja obecności

Symulacja obecności ma dostarczyć wrażenie zamieszkałego domu. Zarejestrowane może zostać do 15 różnych grup, które w razie potrzeby mogą one być odtwarzane - codziennie z powtórzeniami lub w ciągu jakiegoś czasu przez okres do 7 dni.

### Uruchomienie zapisu dla symulacji obecności

Aby wykorzystać symulację obecności, należy najpierw ustawić i wykonać rejestrowanie dla symulacji.

- Wybrać stronę **Symulacja obecności**.
- Wybrać opcję **Wybór funkcji**.  
Urządzenie wyświetla ilość wybranych funkcji, które mogą zostać wykorzystane dla symulacji obecności.
- Wybrać żądane funkcje do rejestrowania i nacisnąć **Zapisz**.
- Wybrać funkcje **Czas trwania**.
- Podać żądany przedział czasowy rejestrowania i nacisnąć **Zapisz**.
- W obrębie funkcji wybrać **Rejestrowanie:Start**.  
Urządzenie wskazuje **Rejestrowanie aktywne**.

- Jeżeli rejestrowanie ma zostać przedwcześnie zatrzymane, nacisnąć **Stop**.
- ⓘ W momencie startu rejestrowania skasowane zostają wszystkie wcześniejsze zapisy.
- ⓘ Zarejestrowany zapis może obejmować maks. 2100 telegramów. Jeżeli liczba ta zostanie osiągnięta przed upływem czasu rejestrowania, to rejestrowanie zostaje zakończone.

### Uruchomienie symulacji obecności

Odtwarzanie zarejestrowanego zapisu może następować z dokładnością do dnia tygodnia lub z powtórzeniami. Jeżeli zarejestrowano mniej niż 7 dni, to w przypadku odtwarzaniu z dokładnością do dnia tygodnia odtworzone zostaną tylko zarejestrowane dni dokładnie w danym dniu.

Dostępny jest zarejestrowany zapis.

- Otworzyć opcję **Symulacja obecności**.
- Nacisnąć **Rodzaj**.
- Wybrać rodzaj odtwarzania i nacisnąć **Zapisz**.
- Symulacja obecności może uruchomić się z opóźnieniem do 24 godzin: użyć opcji **Opóźnienie startu**, wybrać żądany czas trwania w godzinach a następnie nacisnąć **Zapisz**.
- ⓘ Jeżeli symulacja obecności ma zostać uruchomiona bez zwłoki, jak opóźnienie startu wybrać wartość **0**.
- W obrębie funkcji wybrać **Odtwarzanie:Start**.

### Zatrzymanie symulacji obecności

Symulacja obecności jest aktywna.

- Otworzyć opcję **Symulacja obecności**.
- Nacisnąć **Stop**.

## 5 Informacje dla elektryków

### 5.1 Montaż i podłączenie elektryczne



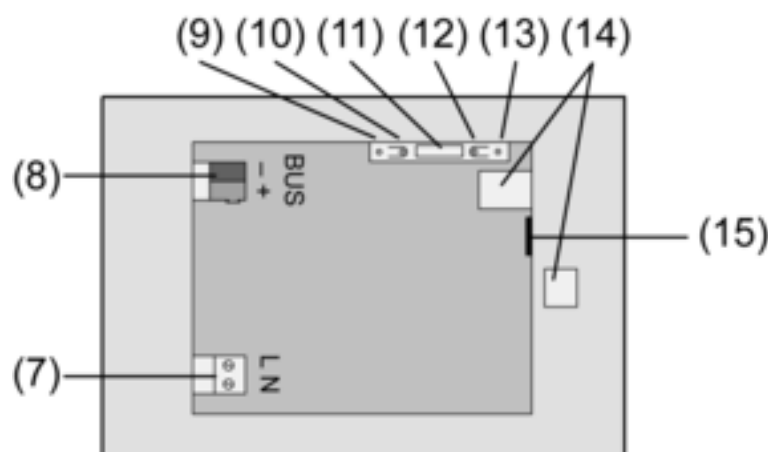
#### NIEBEZPIECZEŃSTWO!

Niebezpieczeństwo porażenia prądem w przypadku dotknięcia elementów przewodzących prąd.

Porażenie elektryczne może doprowadzić do śmierci.

Przed wykonywaniem prac przy urządzeniu odłączyć napięcie wszystkimi wyłącznikami ochronnymi na przewodzie. Przykryć elementy przewodzące prąd w pobliżu.

#### Podłączenie i montaż urządzenia



Rysunek 3: Strona tylna

- (7) Przyłącze napięcia sieciowego
- (8) Przyłącze magistrali
- (9) Wskaźnik LED programow.
- (10) Przycisk programow.
- (11) Przyłącze **Ext.**
- (12) Przycisk Reset
- (13) Wskaźnik LED Reset
- (14) Przyłącze USB 2.0
- (15) Przyłącze Ethernet

**i** Zalecenie: dla optymalnego odczytu zamontować na wysokości oczu.

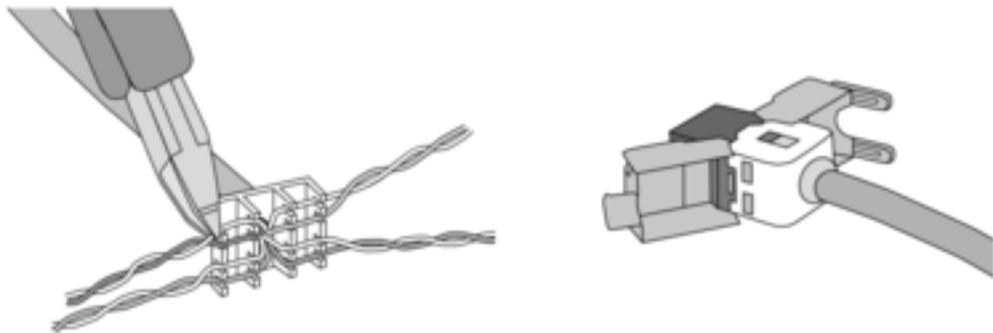
Montaż w obudowie montażowej

- i** Programowalny przycisk i wskaźnik LED są dostępne tylko od tylnej strony urządzenia. Jeżeli jest to możliwe, wprowadzić adres fizyczny tych komponentów przez ostateczny montaż w urządzeniu (Patrz rozdział 5.2. Uruchomienie).
- Zamontować obudowę montażową we właściwym położeniu na ścianie – poziomo lub pionowo. Montaż poziomy: strzałka **OBEN TOP** wskazuje do góry. Montaż pionowy: strzałka **OBEN TOP** wskazuje w lewo. Przełożyć przewody 230 V przez przewidziane przepusty.
  - Na żyły przewodu zasilania sieciowego po usunięciu płaszczka naciągnąć załączony wąż.
  - Podłączyć napięcie sieciowe AC 230 V ~ do zacisku (7)
  - Podłączyć przewód magistrali do zacisku (8).

W celu podłączenia do sieci IP służy przyłącze Ethernet (15), razem z załączoną wtyczką adaptera i przewodem adaptera.

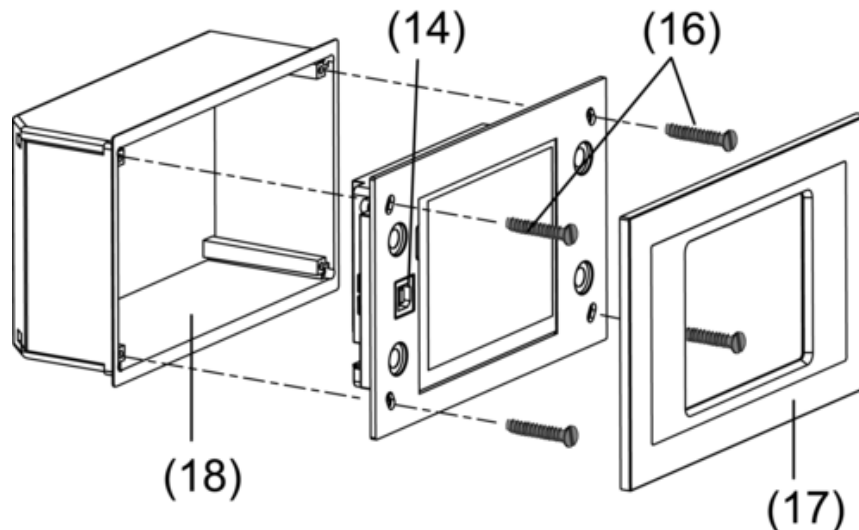
Zwrócić uwagę na prawidłowe przyporządkowanie kolorów żył przewodów, EIA/TIA-568-A lub -B. Przyporządkowanie to wynika z dokumentacji zainstalowanych komponentów sieci i -routera.

**i** Przyłącze Ethernet na urządzeniu wykonane jest zgodnie z EIA/TIA-568-B.



Rysunek 4

- Podłączyć przyłącze Ethernet do wtyczki adaptera. W tym celu usunąć płaszcz z żył przewodu Ethernet (nie odizolowywać) i włożyć je do pokrywy wtyczki adaptera. Wystające żyły skrócić i przesunąć pokrywę we właściwym położeniu na wtyczkę adaptera.
- Załączony przewód Ethernet adaptera podłączyć do zacisku (15) i do wtyczki adaptera Ethernet.



Rysunek 5: Montaż w obudowie montażowej.

- Zamontować urządzenie w obudowie (18). Zastosować dołączone śruby (16).
- Nałożyć ramkę zewnętrzną (17) i przycisnąć.

## 5.2 Uruchomienie

### Pobranie adresu fizycznego

Urządzenie musi być podłączone i gotowe do pracy.

Przycisk programowania (10) oraz wskaźnik LED (9) muszą być dostępne na tylnej stronie urządzenia.

Projektowanie i uruchomienie na podstawie ETS2 wersja 1.3a do ETS3.0d lub bardziej aktualnej.

- Nacisnąć przycisk programowania (10).  
Świeci się dioda programowania LED (9).
- Nadać adres fizyczny.  
Dioda programowania LED gaśnie.
- Zanotować adres fizyczny na tylnej stronie urządzenia.

### Pobranie oprogramowania użytkowego

Zalecenie: ze względu na dużą ilość danych oraz czasu ładowania zaleca się, aby programowanie oprogramowania użytkowego dokonywać poprzez zintegrowane złącze USB (14).

Do połączenia z komputera PC używa się przewodu USB z wtyczką typu B.

Przed podłączeniem urządzenia do komputera PC należy zainstalować oprogramowanie użytkowe i sterownik USB.

- ❗ Przy pierwszym podłączeniu urządzenia do komputera PC instalowane są sterowniki urządzenia. Do tego na komputerze wymagane są odpowiednie prawa dostępu.
- ❗ Niektóre systemy operacyjne PC sprawdzają podczas inicjalizacji (pierwsze podłączenie urządzenia do komputera PC), czy sterowniki USB są certyfikowane. Odpowiednie komunikaty mogą zostać zignorowane i można kontynuować instalację.
- ❗ Podłączenie tylko jednego urządzenia do komputera PC.
  - Kiedy urządzenie jest zamontowane: zdjąć ramkę zewnętrzną (17) z urządzenia.  
Złącze USB dostępne jest na lewej krawędzi urządzenia - przy montażu pionowym na krawędzi dolnej (14).
  - Utworzyć połączenie programującego komputera PC z przewodem USB.
  - Zaprogramowanie oprogramowania użytkowego.

- Po zaprogramowaniu zdemontować połączenie USB i ponownie założyć ramkę zewnętrzną (17).

### Ustawienia IP

Dla funkcji bazujących na IP - e-mail, RSS, obsługi zdalnej przez PC muszą zostać dokonane ustawienia.

Urządzenie jest zainstalowane i gotowe do pracy.

Urządzenie i PC podłączone są do istniejącej i aktywnej sieci.

Oprogramowanie użytkowe KNX zostało pobrane.

Oprogramowanie PC Client jest zainstalowane i uruchomione na komputerze PC.

- Wywołać stronę serwisową.
- Wywołać opcję **Administrator**.
- Wybrać **Ustawienia IP**.
- Automatyczne przydzielenie adresu IP: ustawienie dla **DHCP: Zał**
- Ręczne nadanie adresu IP: ustawienie dla **DHCP: Wył**
- Przy ustawieniu **DHCP: Zał** nacisnąć **Zapisz**.

Opuścić stronę **Ustawienia IP**.

Ustawienia sieciowe są aktualizowane i nowy adres zostaje pobrany z routera.

- Wybrać **Ustawienia IP**.
- Po ok. 30 sek. wyświetlony zostaje adres IP.
- Adres IP wprowadzić do oprogramowania PC Client.

**i** Podczas dokonywania ustawień i obsługi oprogramowania PC Client przestrzegać załączonoj i korzystać z modułu pomocy.

## 6 Załącznik

### 6.1 Dane techniczne

Medium KNX	TP 1
Modułu uruchomieniowy	S-Mode
Napięcie znamionowe KNX	DC 21 ... 32 V SELV
Pobór mocy KNX	typ. 150 mW
Rodzaj podłączenia KNX	Zacisk przyłączeniowy
Napięcie znamionowe	AC 230 V ~
Częstotliwość sieci	50 / 60 Hz
Bezpiecznik czuły	Littelfuse/Wickmann 372 1160 T 1,6 L 250
Pobór mocy	ok. 13.8 W
Pobór mocy	ok. 5 W (Wyświetlacz wył)
Temperatura otoczenia	-5 ... +45 °C
Temperatura składowania/transportu	-25 ... +75 °C (Składowania w temp. ponad +45°C skraca żywotność urządzenia)
Wymiary szer.xwys.xgłęb.	ok. 220×140×48 mm (bez ramki zewnętrznej)
Wymiary ekranu SZxWY	ca. 115 × 86,5 mm
Przyłącze sieciowe jednożyłowy	Zacisk śrubowy/wtykowy
Drut cienki bez tulejki na żyłach	0,5 ... 2,5 mm <sup>2</sup>
druty cienkie z tulejką ochronną	0,5 ... 2,5 mm <sup>2</sup>
USB	
Przyłącze USB	Typ B
Wersja	2.0
Ethernet	
Typ	10 MBit/s - Ethernet
Przyłącze	Gniazdo RJ45 8/4 biegunowe
Protokoły	TCP/IP, IMAPv4, POP3, SMTP
Zegar wewnętrzny	
Rezerwa pracy	min. 12 godzin
Odchylenie czasu pracy	<2 min/miesiąc

### **6.3 Gwarancja**

Gwarancja jest realizowana przez handel specjalistyczny na zasadach określonych w przepisach ustawowych.

Uszkodzone urządzenie należy przekazać lub przesłać opłaconą przesyłką wraz z opisem usterki do właściwego sprzedawcy (handel specjalistyczny, zakład instalacyjny, specjalistyczny handel elektryczny). Zapewni on przekazanie urządzenia do Gira Service Center.

#### **Gira**

#### **Giersiepen GmbH & Co. KG**

Elektro-Installations-  
Systeme

Industriegebiet Mermbach  
Dahlienstraße  
42477 Radevormwald

Postfach 12 20  
42461 Radevormwald

Deutschland

Tel +49(0)21 95 - 602-0  
Fax +49(0)21 95 - 602-399

[www.gira.de](http://www.gira.de)  
[info@gira.de](mailto:info@gira.de)