

Control 9 Client

Best. nr. : 2078 00

Control 9 KNX

Best. nr. : 2079 00

Bedieningshandleiding**1 Veiligheidsinstructies**

Elektrische apparaten mogen alleen door een elektromonteur worden gemonteerd en aangesloten.

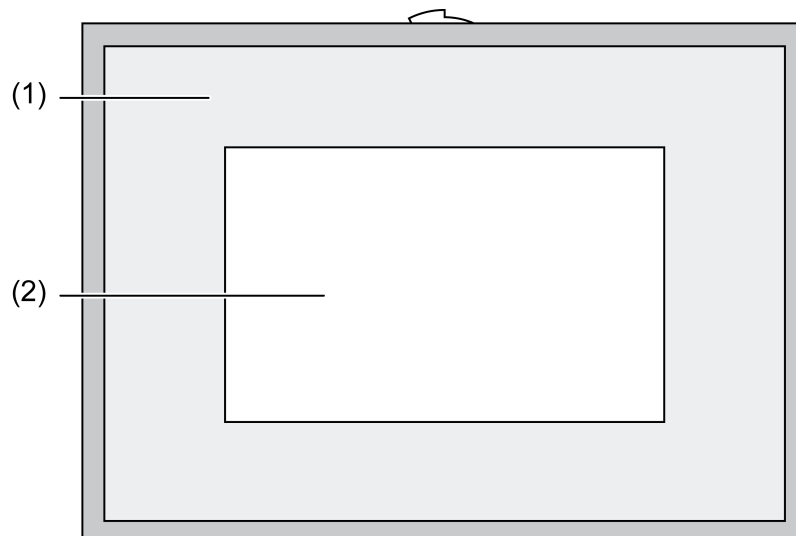
Ernstig letsel, brand of materiële schade mogelijk. Handleiding volledig doorlezen en aanhouden.

Gevaar door elektrische schokken. Voorafgaand aan werkzaamheden apparaat spanningsvrij maken. Let daarbij op alle installatieautomaten die gevaarlijke spanning naar het apparaat toevoeren.

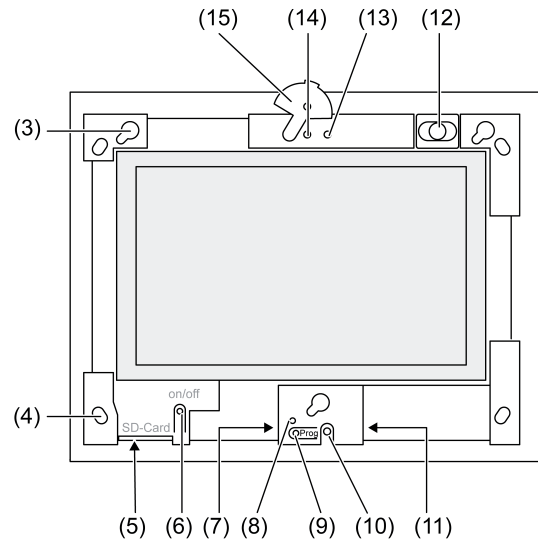
Apparaat niet met scherpe of spitse objecten bedienen. Het aanrakingsgevoelige oppervlak kan beschadigd raken.

Gebruik voor het reinigen geen scherpe objecten, zuren of organische oplosmiddelen. Apparaat kan beschadigd raken.

Deze handleiding is onderdeel van het product en moet door de eindklant worden bewaard.

2 Constructie apparaat

Afbeelding 1: Frontaanzicht met frames



Afbeelding 2: Frontaanzicht zonder frames

- (1) Frames
- (2) Touchscreen-oppervlakken
- (3) Bevestigingen voor frames
- (4) Gaten voor wandbevestiging
- (5) Steekplaats voor SD-geheugenkaart
- (6) Aan/uit-knop
- (7) Service-interface
- (8) LED **Prog.** – voor Control 9 KNX
- (9) Toets **Prog.** – voor Control 9 KNX
- (10) Interne microfoon
- (11) USB-poort
- (12) Interne luidspreker
- (13) Bedrijfsindicatie camera
- (14) Interne camera
- (15) Afdekking voor interne camera

3 Functie

Systeminformatie

Alleen voor KNX-apparaat:

Dit apparaat is een product van het KNX-systeem en voldoet aan de KNX-richtlijnen. Voorwaarde voor een goed begrip is vakkennis opgedaan via KNX-opleidingen.

De functie van het apparaat is softwareafhankelijk. Gedetailleerde informatie over softwareversies en de bijbehorende functionaliteit en de software zelf vindt u in de productdatabase van de leverancier. Planning, installatie en inbedrijfname van het apparaat volgen met behulp van KNX-gecertificeerde software. De productdatabase alsmede de technische beschrijvingen vindt u altijd in de meest actuele versie op onze internetpagina.

Bedoeld gebruik

- Visualiseren van installatietoestanden en informatie in de gebouwautomatisering
- Binnenmontage onder het pleisterwerk - vlak met de wand in Control 9 inbouwdoos (zie hoofdstuk toebehoren), of met adapterraam in inbouwdoos voor info-terminal.

Producteigenschappen

- Verlicht TFT-grafisch kleurenbeeldscherm, 800 x 480 pixel, 16,7 miljoen kleuren
- Touchscreen, bediening door vingeraanraking direct op het beeldscherm

- Besturingssysteem Windows Embedded Standard 2009
- Inbouwpositie horizontaal of verticaal – afhankelijk van de toepassing
- Geïntegreerde camera, afdekbaar, bijv. voor deurcommunicatie
- Geïntegreerde luidspreker
- Geïntegreerde microfoon
- Interface - voor, achter frame: USB, SD-geheugenkaart
- Interface - van achteren toegankelijk: 2x USB, ethernet, stereo audio-in, stereo audio-out, video-in

Control 9 KNX:

- KNX interface
- Grafische interface voor visualisatie en bediening van KNX-apparaten
- Scenario's, dwangmatige sturing, schakelklok, aanwezigheidssimulatie en overige functies
- i** Bij aansluiting op een IP-/Ethernet-netwerk staan ook andere diensten ter beschikking, bijv. Internet-browser.
- i** De KNX-applicatiefuncties blijven actief, ook wanneer het instrument is uitgeschakeld.

Besturingssysteem Windows Embedded

Het besturingssysteem is gebaseerd op Microsoft® Windows® XP Professional in een qua geheugen geoptimaliseerde versie. Alle voor de werking van het apparaat benodigde componenten zijn voorgeïnstalleerd. Overige drivers of programma's, bijv. Gira softwarepakket Quad-Client, kunnen indien nodig te allen tijde naderhand worden geïnstalleerd.

4 Bediening

Reiniging van het touchscreen

Het is noodzakelijk het touchscreen regelmatig te reinigen, om de beste aanrakingsgevoeligheid te waarborgen. Houdt het beeldscherm vrij van vreemde objecten en stof. Gebruik voor het reinigen van het beeldscherm een zachte, vezelvrije doek. Indien nodig de reinigingsdoek iets vochtig maken.

- i** Gebruik geen scherpe reinigingsmiddelen, zuren of organische oplosmiddelen.
- i** Laat geen vocht in het apparaat dringen. Reiniger niet direct op het beeldschermoppervlak sproeien.
- i** Gebruik voor het reinigen geen scherpe voorwerpen.

Frames afnemen

De afzonderlijke bedieningselementen zijn pas toegankelijk, nadat het frame is afgenomen.

- Met beide handen onder het frame grijpen.
- Frame voorzichtig naar rechtsboven, bij verticale montage linksboven, verschuiven.
- Wanneer het frame losjes in de houder ligt, deze voorzichtig van de wand aftrekken.

Frame monteren

- Het frame in de goede positie in de houder (3) plaatsen.
- Frame voorzichtig naar beneden schuiven tot deze vastklikt.

Apparaat in-/uitschakelen

Het frame (1) is verwijderd, de aan-/uit-knop (6) is toegankelijk.

- Inschakelen: knop (6) indrukken.
Na ca. 2 seconden schakelt het tableau in.
Het apparaat wordt gestart.
- Uitschakelen: knop (6) kort indrukken.
- of -
- Knop "start" indrukken, in het startmenu het commando "stoppen" kiezen. In de volgende lijst nogmaals "stoppen" kiezen en de knop "OK" indrukken.
Het besturingssysteem sluit af en schakelt uit.

- i** Bij het KNX-apparaat wordt eerst de KNX-applicatie beëindigd. Druk voor uitschakelen de toets (6) nogmaals in.
- i** Als alternatief kan het apparaat naar de standby-modus worden afgesloten. Bij de bediening van het touchscreen wordt deze dan direct gereactiveerd.
- i** In de uitleveringstoestand meldt het apparaat zich automatisch met de gebruikersnaam **Control** en het wachtwoord **gira** aan.

Reset uitvoeren

Wanneer het tableau niet meer kan worden bediend, bijv. na crashen van een programma, kan het apparaat worden gereset en uitgeschakeld. Hierbij gaan alle niet opgeslagen gegevens verloren.

Het frame (1) is verwijderd, de aan-/uit-knop (6) is toegankelijk.

- Knop (6) ca. 5 seconden indrukken.
Na ca. 5 seconden schakelt het apparaat uit.

Aanraakgevoelig oppervlak

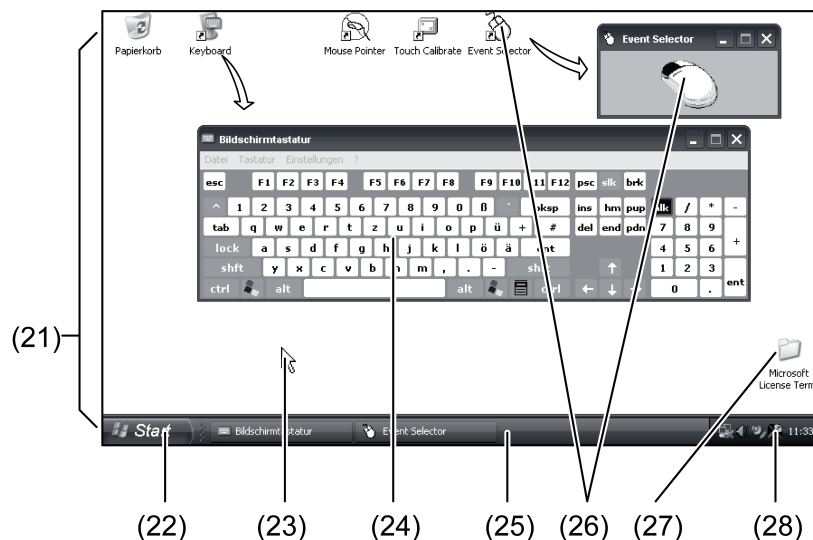
Het beeldscherm heeft een aanraakgevoelig oppervlak, touchscreen genaamd. Het apparaat wordt bediend door het beeldschermoppervlak met de vinger of met een speciale touchscreenstift (niet meegeleverd) aan te raken.

- i** Bedien het touchscreen niet met scherpe of puntige voorwerpen.

Grafische bedieningsinterface

De bediening wordt met een muiscursor (23) gerealiseerd, die de bedieningen van het touchscreen volgt. Korte bedieningen van het beeldscherm worden geïnterpreteerd als muisknopbedieningen. Door bediening van het symbool (26) in het info-bereik van de taakbalk (25) kan de muisknop worden omgeschakeld. Tekst kan met behulp van het Windows-beeldschermtoetsenbord (24) worden ingevoerd.

- i** Op de USB-poort kunnen andere bedieningsapparaten zoals toetsenbord of muis worden aangesloten.



Afbeelding 3: Beeldschermelementen

- (21) Windows-Desktop
- (22) Startmenu
- (23) Muiscursor
- (24) Beeldschermtoetsenbord
- (25) Windows-taakbalk
- (26) Muisknopomschakeling

(27) Microsoft Windows licentieverwaarden

(28) Voorgeïnstalleerde systeemprogramma's

In het infogebied van de taakbalk zijn via het symbool (28) systeemprogramma's voorgeïnstalleerd, bijv. voor de instelling van de beeldschermhelderheid.

Control 9 KNX: Windows-interface oproepen

Het KNX-apparaat start na het inschakelen van de KNX-applicatie. Weergave en bediening van de KNX-applicatie via een eigen grafische bedieningsinterface. De Windows-interface en de systeemprogramma's zijn met een aangesloten USB-toetsenbord toegankelijk.

USB-toetsenbord is op een USB-aansluiting, (11) of (37), aangesloten.

- Windows-toets indrukken.

De Windows-taakbalk (25) en het startmenu (22) worden geopend. Van hieruit zijn de Windows-functies bijv. voor het starten, beëindigen, minimaliseren van actieve programma's toegankelijk.

File Based Write Filter

Het apparaat heeft een SSD-station zonder bewegende onderdelen als massageheugen. Om onbedoelde veranderingen in de configuratie te voorkomen, is de schijf beveiligd met een file based write filter, FBWF. Schrijfprocessen op het beveiligde bereik worden naar een virtueel station in de RAM omgeleid. Veranderingen aan deze gegevens worden in de directory getoond, maar zijn echter tot de volgende keer opnieuw starten van het apparaat aanwezig. Bij het uitschakelen of na netspanningsuitval worden de voorgaande data weer hersteld.

Veranderingen in de map "Eigen bestanden" zijn van de schrijfbeveiliging uitgezonderd en worden altijd overgenomen.

Het schrijffilter moet worden uitgeschakeld,

- wanneer mappen aangemaakt worden, die ook na opnieuw starten aanwezig moeten zijn,
- wanneer programma's worden geïnstalleerd.

Het systeem moet opnieuw worden gestart,

- wanneer het schrijffilter wordt aan- of uitgeschakeld,
- wanneer de grootte van een virtueel station wordt veranderd,
- wanneer de geheugencomprimering wordt in- of uitgeschakeld.

De instellingen voor de file based write filter kunnen door de gebruiker worden veranderd.

Programma's installeren

Voor het installeren van aanvullende programma's rekening houden met de systeemvoorwaarden van de programma's.

- Schrijffilter deactiveren: met de muiscursor het symbool (28) kiezen.
- Menupunt "schrijfbeveiliging" kiezen.
Het venster voor de schrijffilterinstellingen wordt geopend.
- Schrijfbeveiliging deactiveren.
- Knop "Overnemen" bedienen.
- Knop "Sluiten" bedienen.
- Tableau afsluiten en opnieuw starten.
- Programma installeren, bijv. vanaf USB-stick.
- Schrijffilter activeren: met de muiscursor het symbool (28) kiezen.
- Menupunt "schrijfbeveiliging" kiezen.
- Schrijfbeveiliging activeren.
- Knop "Overnemen" bedienen.
- Knop "Sluiten" bedienen.
- Tableau afsluiten en opnieuw starten.

5 Informatie voor elektromonteurs

5.1 Montage en elektrische aansluiting



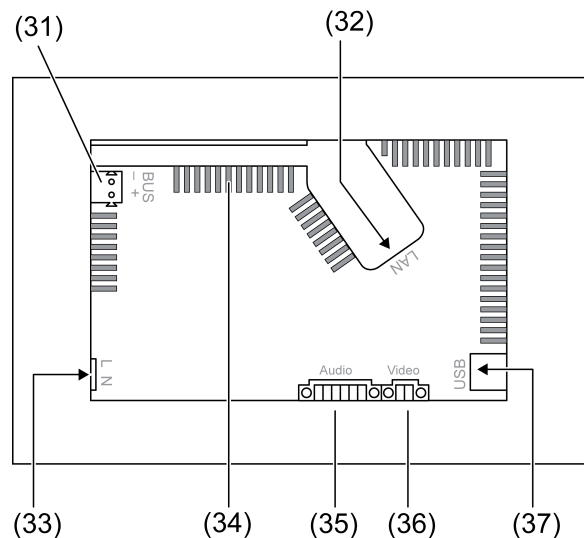
GEVAAR!

Elektrische schok bij aanraken van onderdelen die onder spanning staan.

Elektrische schokken kunnen dodelijk letsel tot gevolg hebben.

Voorafgaand aan werkzaamheden aan het apparaat alle bijbehorende installatieautomaten vrijschakelen. Spanningvoerende delen in de omgeving afdekken!

Apparaat monteren en aansluiten



Afbeelding 4: Achterzijde - aansluitingen

(31) Aansluiting KNX – alleen voor Control 9 KNX

(32) Ethernet-aansluiting

(33) Netspanningsaansluiting

(34) Ventilatieopeningen

(35) Aansluiting voor audio-in- en uitgang

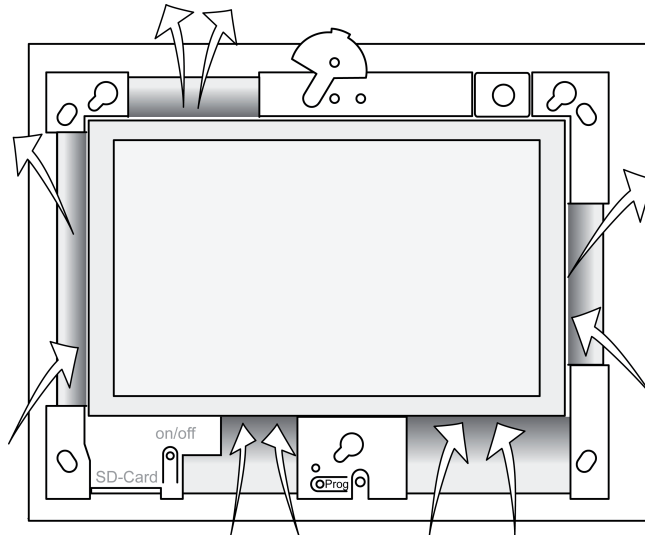
(36) Aansluiting voor analoge video-ingang

(37) USB-2.0-aansluitingen

i Aanbeveling: Voor optimale aflezing op ooghoogte monteren.

Voor montage vlak met de wand: Control-9 inbouwdozen gebruiken.

Bij montage in inbouwdoos voor info-terminal: adaptterraam gebruiken.



Afbeelding 5: Ventilatie-openingen voorzijde

Zorg voor voldoende koeling. Ventilatieopeningen aan de voorzijde en achterzijde van de behuizing niet bedekken (afbeelding 5).

- Inbouwbehuizing op de juiste plaats – horizontaal of verticaal uitgelijnd – in de wand monteren.
Horizontale montage: let op de markeringen **OBEN TOP** resp. **UNTEN BOTTOM**.
Verticale montage: bovenste zijde wijst naar links.
- i** Montagehandleiding van de inbouwbehuizing aanhouden.
- Aansluitkabels door de aanwezige doorvoeren trekken.

**GEVAAR!**

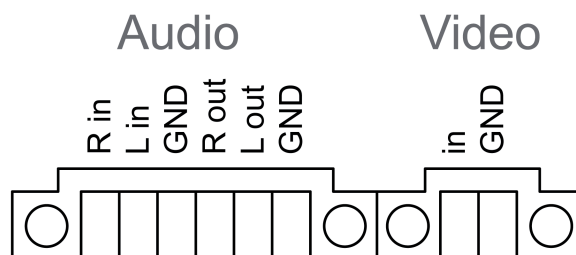
Elektrische schok bij aanraken van onderdelen die onder spanning staan! Netspanning en laagspanning bevinden zich in een gemeenschappelijke behuizing. In geval van storing kunnen ook andere aangesloten componenten onder netspanning staan.

Elektrische schokken kunnen dodelijk letsel tot gevolg hebben.

De netspanningsaders altijd met de meegeleverde slang beveiligen.

Kabels zodanig leggen, dan laagspanningsaders zijn beveiligd ten opzichte van de netspanning.

- Netspanningskabel op lengte van de meegeleverde slang maken.
- Over de ommantelde netspanningsaders **L** en **N** de meegeleverde slang trekken.
- Netspanning **L** en **N** op klem (33) aansluiten.
- Control 9 KNX: KNX-buskabel op klem (31) aansluiten.
- Audio-apparaten op klem (35) aansluiten (afbeelding 6).
- Video-apparaat op klem (36) aansluiten (afbeelding 6).



Afbeelding 6: Aansluitbezetting audio- en videoverbindingen

Opschrift	Functie
Audio R in	Ingang audiosignaal rechts
Audio L in	Ingang audiosignaal links
Audio GND	GND audio-ingangen
Audio R out	Uitgang audiosignaal rechts
Audio L out	Uitgang audiosignaal links
Audio GND	GND audiouitgangen
Video in	Ingang videosignaal
Video GND	GND videosignaal

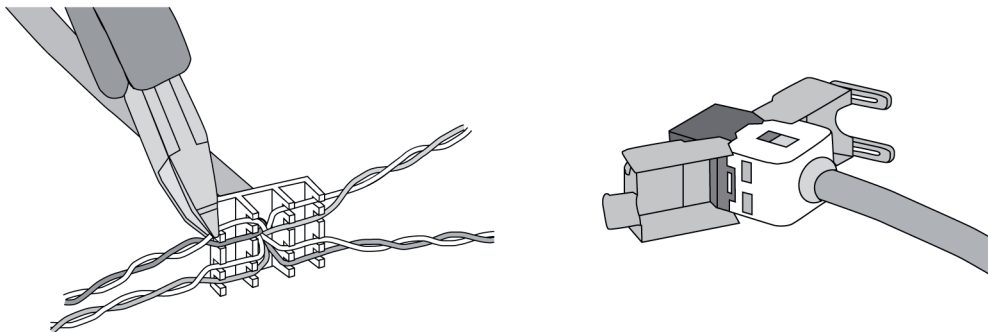
Tabel: aansluitbezigting audio- en videoverbindingen

De Ethernet-aansluiting (32) dient voor de aansluiting op het IP-netwerk, samen met de meegeleverde Ethernet-adapterstekker en de Ethernet-adapterleiding.

Let op de juiste kleurtoewijzing van de aders, EIA/TIA-568-A of -B. Dit is te vinden in de documentatie van de geïnstalleerde netwerkcomponenten en -router.

i De Ethernet-aansluiting op het apparaat voldoet aan EIA/TIA-568-B.

- Ethernet-leiding op de Ethernet-adapterstekker aansluiten. Hiervoor de mantels van de Ethernet-kabel verwijderen, niet isoleren en in de deksel van de adapterstekker leggen. Uitstekende aders inkorten en de deksel op de juiste manier over de adapterstekker schuiven (afbeelding 7).
- Meegeleverde Ethernet-adapterleiding op klem (32) en op de Ethernet-adapterstekker aansluiten.



Afbeelding 7: Aansluiting adapterstekker op de Ethernet-leiding

- Apparaat in inbouwbehuizing monteren. Meegeleverde schroeven gebruiken.
- Frame correct gepositioneerd in de voorgeschreven houders plaatsen en naar linksonder fixeren (bij verticale montage naar rechtsonder).

5.2 Inbedrijfname

Control 9 KNX: fysiek adres laden

- Programmeertoets (9) indrukken.
De programmeer-LED (8) brandt.
- Fysiek adres toekennen.
De programmeer-LED (8) gaat uit.

Control 9 KNX: toepassingssoftware laden

- i** Projectering en inbedrijfstelling met een externe projecterings- en inbedrijfstellingssoftware.
 - Verbinding met inbedrijfstellings-PC via IP-verbinding maken.

- Projecteringsgegevens met de inbedrijfstellingssoftware downloaden.

- of -

Projecteringsgegevens zijn op de USB-stick of de SD-kaart opgeslagen.

- USB-stick of SD-kaart in betreffende steekplaats, (5) of (11), plaatsen. In de KNX-bedieningsinterface onder "Instellingen" de positie "Inbedrijfstelling" kiezen. Station en pad kiezen en met de projecteringsgegevens openen.

6 Bijlage

6.1 Technische gegevens

Voeding	
Nominale spanning	AC 110 ... 230 V ~
Netfrequentie	50 / 60 Hz
Fijnzekering	Littelfuse/Wickmann 372 1160 T 1,6 L 250
Standby-vermogen	max. 1 W
Opgenomen vermogen	max. 20 W
Opgenomen vermogen	max. 8 W (Display uit)
Omgevingscondities	
Omgevingstemperatuur	0 ... +35 °C
Opslag-/ transporttemperatuur	-10 ... +70 °C
Relatieve vochtigheid	15 ... 85 % (Geen condens)
Beschermingsklasse	II
System	
Processortype	Intel Atom™ Z510
Processorcyclus	1,1 GHz
L2-Cache	512 kB
System-chipset	Intel System-Controller Hub US15W
Massageheugen	2 GB SSD
Werkgeheugen	1 GB RAM
Audiocontroller	Realtek ALC888
Weergave	
Type	TFT 22,9 cm [9"], WVGA
Resolutie	800×480 Pixel
Aantal kleuren	16,7 miljoen
Kijkhoek	± 85 °
Touchscreen	Resistief
Camera	
Resolutie	1,3 Mio. Pixel
Aansluitingen	
Audio-uitgang	Line-out, Stereo
Audio-ingang	Line-in, Stereo
Video-ingang	FBAS/CVBS, 1 Vss
Geheugenkaart	SDHC, max. 32 GB
USB	
USB-versie	1.1/2.0
Aansluiting	3× type A (2× achter, 1× voor)
Service-interface	
Aansluiting	Mini-USB type AB, 5-polig
Netwerk	
Type	10/100 MBit/s Ethernet
Aansluiting	RJ45-bus 8/4 polig
Afmetingen	
Afmeting B×H×D	268×220×65 mm (zonder frames)
Afmeting beeldscherm B×H	195×118 mm
Diagonaal	22,9 cm

6.2 Conformiteit

Gegevens volgens EU-verordening 617/2013

Producttype	Desktop-Thin-Client
Fabrikant	Gira Giersiepen GmbH Dahlienstraße Radevormwald
Modelnr.	GIRA Control 9 Client
Bouwjaar	Model 2015
Efficiency van de interne netadapter	Rendement 83,0% bij 20% van de nominale last van 20 W Rendement 85,4% bij 50% van de nominale last van 20 W Rendement 85,4% bij 100% van de nominale last van 20 W
Testparameter	Testspanning 230V/50Hz Vervormingsfactor van de testspanning 1,6 % Vermogensmeter Zimmer LMG95 Stroomcorrecte vermogensmeting Netadapter apart gebruikt met elektronische last GOSSEN METRAWATT 150R30 FLUKE 179 meter voor de instelling van de laststroom
Maximaal vermogen	$P_{max} = 19,6 \text{ W}$
Vermogen bij nullast	$P_{idle} = 16,6 \text{ W}$
Vermogen in rusttoestand	$P_{sleep} = 0,93 \text{ W}$
Vermogen in UIT-stand	$P_{off} = 0,73 \text{ W}$
Geluidsniveau	< 6 dB(A)
Meetmethode	Testspanning 230 V Vervormingsfactor van de testspanning 1,6 % Vermogensmeter Zimmer LMG95 Stroomcorrecte vermogensmeting

6.3 Toebehoren

Designafdekraam voor Control 9
Inbouwbehuizing/inbouwdoos voor Control 9
Inbouwbehuizing
Adaptterraam

Best. nr. 2080 ..
Best. nr. 2082 00
Best. nr. 0639 00
Best. nr. 2081 00

6.4 Garantie

De wettelijk vereiste garantie wordt uitgevoerd via de vakhandel.

Een gebrekkig apparaat kunt u met een omschrijving van de fout aan de betreffende verkoper ((elektrotechnische) vakhandel/installatiebedrijf) overhandigen of portvrij opsturen. Deze stuurt het apparaat door naar het Gira Service Center.

Gira
Giersiepen GmbH & Co. KG
Elektro-Installations-
Systeme

Industriegebiet Mermbach
Dahlienstraße
42477 Radevormwald

Postfach 12 20
42461 Radevormwald

Deutschland

Tel +49(0)21 95 - 602-0
Fax +49(0)21 95 - 602-191

www.gira.de
info@gira.de