

Gira G1 temperatuursensormodule 2091 00

GIRA

Gira
Giersiepen GmbH & Co. KG
Elektro-Installations-
Systeme
Postach 1220
42461 Radevormwald
Tel. +49 (0) 21 95 - 602 - 0
Fax +49 (0) 21 95 - 602 - 191
www.gira.de
info@gira.de

43/17 10 86 19 80

GIRA

Veiligheidsaanwijzingen



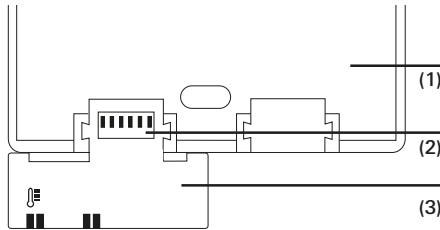
De inbouw en montage van elektrische apparaten mogen uitsluitend worden uitgevoerd door een elektrotechnicus.



De temperatuurmeting middels de temperatuursensormodule wordt door de Gira G1 pas vanaf indexstand I09 ondersteund.

Beschrijving van het apparaat

De Gira G1 temperatuursensormodule is een apart apparaat voor de Gira G1. Met dit apparaat wordt de kamertemperatuur gemeten. De Gira G1 temperatuursensormodule is alleen geschikt voor binnen.



Afb. 1: Constructie Gira G1 temperatuursensormodule

- (1) Opnameraam van de Gira G1
- (2) 6-polig veercontact
- (3) Meetelement

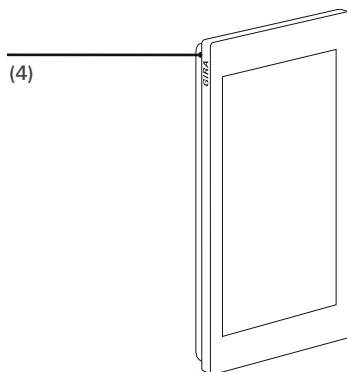
Module monteren

Keuze van de montagelocatie

Op een verkeerd gekozen montagelocatie meet de Gira G1 temperatuursensormodule een onjuiste kamertemperatuur.

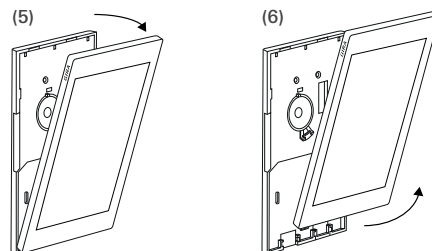
- Vermijd een montagelocatie waar het tocht (bijvoorbeeld tussen raam en deur).
- Vermijd de directe nabijheid van radiatoren en ramen.
- Dek de Gira G1 temperatuursensormodule nooit af (bijvoorbeeld gordijn).

Gira G1 ontgrendelen en openen



Afb. 2: Displaymodule ontgrendelen

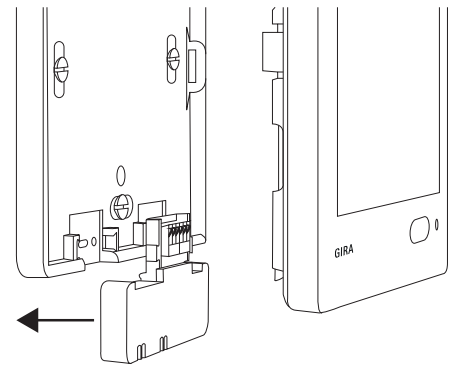
- 1 Ontgrendelingsgereedschap of een dunne schroevendraaier met lichte druk in de ontgrendelingsopening (4) steken.
- ✓ De displaymodule is ontgrendeld.



Afb. 3: Displaymodule verwijderen

- 2 Trek de displaymodule aan de bovenkant (door kracht te zetten) naar voren (5).
- 3 Gira G1 eruit halen (6).

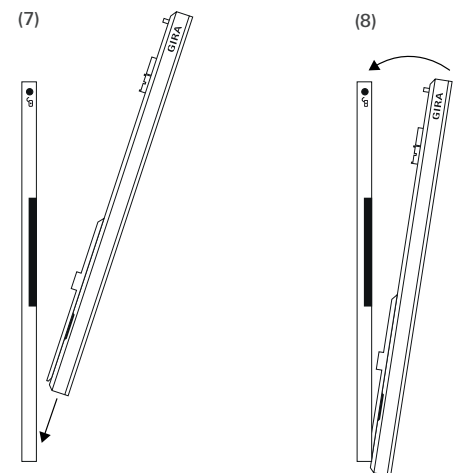
Temperatuursensormodule aanbrengen



Afb. 4: Temperatuursensormodule aanbrengen

- 4 Afblindedop linksonder uit het opnameraam verwijderen.
- 5 Temperatuursensormodule met het 6-polige veercontact op de voormalige positie van de afblindedop in het opnameraam aanbrengen. Het 6-polige veercontact moet te zien zijn.

Displaymodule draaien



Afb. 5: Displaymodule draaien

- 6 Displaymodule in het geleide-element van het opnameraam zetten (7).
- 7 Displaymodule boven draaien (8).
- ✓ De displaymodule klikt met de inklikpunten en het opnameraam in.



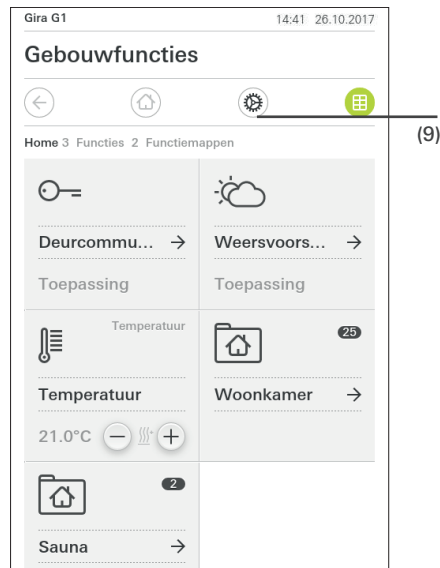
De Gira G1 is pas goed ingeklikt als de pal in de ontgrendelingsopening in de eindpositie teruggevallen is.

Sensor kalibreren

Vorbereitung

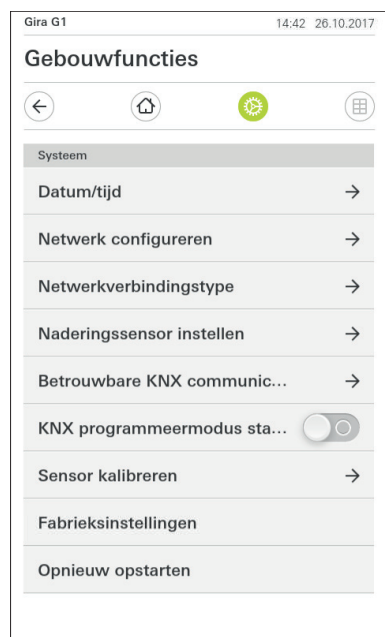
- In de ETS moet bij de parameter "Sensorkeuze" de instelling "Interne sensor" worden geactiveerd.
- De Gira G1 temperatuursensormodule moet minstens 60 minuten na inschakeling van de spanning rusten, tot de kalibratie kan worden uitgevoerd.
- De ruimte waarin de Gira G1 temperatuursensormodule wordt gemonteerd, mag tijdens de montage niet aan tocht blootgesteld en aan temperatuurschommelingen onderhevig zijn.
- Nu de kamertemperatuur met een zo precies mogelijke thermometer meten, op een afstand van minstens 20 cm van de wand.

Uitvoering



Afb. 6: Aanzicht [systeemmenu] openen

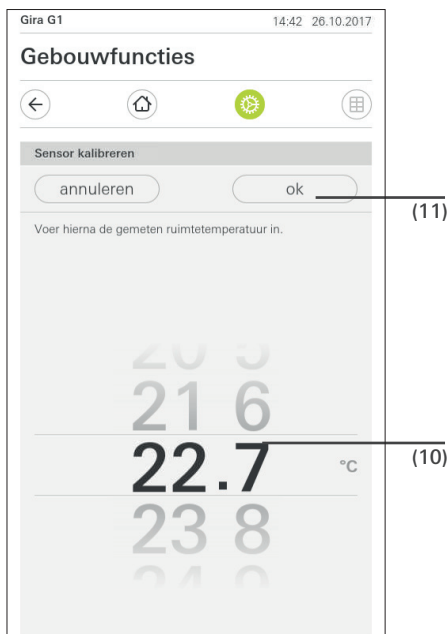
- 1 Tip in de Gira G1 **[Systeemmenu]** (9) aan.
- ✓ Het **aanzicht [systeemmenu]** is geopend.
- 2 Tip **[Systeem]** aan.
- ✓ Het **aanzicht [Systeem]** is geopend.



Afb. 7: Aanzicht [Systeem]

- 3 Tip op **[Sensor kalibreren]**.

- ✓ Het **aanzicht [Sensor kalibreren]** is geopend.



Afb. 8: Aanzicht [Sensor kalibreren]

- 4 Geef de gemeten kamertemperatuurwaarde op (10).

- 5 Tik op **[ok]** (11).

- ✓ Het **aanzicht [Systeem]** is geopend.

- ✓ De Gira G1 past vervolgens stap voor stap de meetwaarde aan.

Dit kan maximaal 20 minuten duren. Nadat de kalibrering voltooid is, verschijnt geen aparte melding. Voer tijdens de 20 minuten wachttijd niet nog een kalibrering uit. Dit kan problemen tot gevolg hebben.

Technische gegevens

Beschermingsklasse:	IP 20
Afmetingen (B x H x D):	44 x 11 x 6 mm
Meetnauwkeurigheid:	± 0,5 K
Omgevings-temperatuur:	0 °C tot +45 °C
Lager- of transporttemperatuur:	-20 °C tot +70 °C
Relatieve luchtvochtigheid:	max. 95 % r. F., geen condensatie

Garantie

De wettelijk vereiste garantie wordt uitsluitend aangeboden via de vakhandel.

Een apparaat met gebreken kunt u samen met een omschrijving van de fout aan de betreffende verkoper (vakhandel/installatiebedrijf/elektrotechnische vakhandel) overhandigen of portvrij opsturen.

Deze stuurt het apparaat door naar het Gira Service Center.