

Aanwezigheidsmelder standaard

Best. nr. : 2105 02

Aanwezigheidsmelder standaard

Best. nr. : 2105 04

Aanwezigheidsmelder comfort

Best. nr. : 2106 02

Aanwezigheidsmelder comfort

Best. nr. : 2106 04

Bedieningshandleiding**1 Veiligheidsinstructies**

De inbouw en montage van elektrische apparaten mag alleen door een elektromonteur worden uitgevoerd.

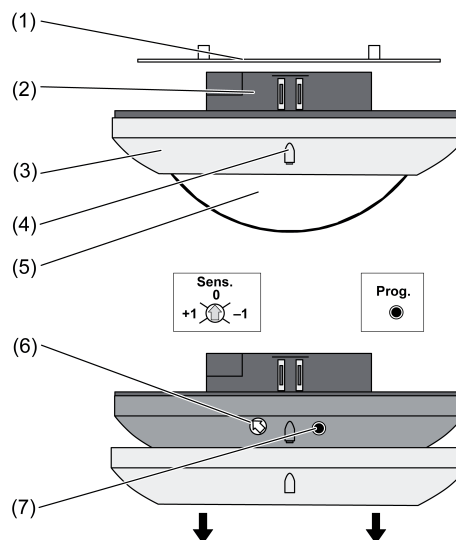
Ernstig letsel, brand of materiële schade mogelijk. Handleiding volledig doorlezen en aanhouden.

Niet op de sensorvenster drukken. Apparaat kan beschadigd raken.

Apparaat is niet geschikt voor toepassing in de inbraakbeveiligingstechniek of in de alarmtechniek.

Voorzichtig. Sensoren kunnen door grote warmtestraling beschadigd raken. Directe zonnestraling in het sensorvenster vermijden.

Deze handleiding is onderdeel van het product en moet door de eindklant worden bewaard.

2 Constructie apparaat

Afbeelding 1: Constructie apparaat

- (1) Draagring
- (2) Geïntegreerde buskoppeling
- (3) Sierring
- (4) Helderheidssensor
- (5) Sensorvenster met programmeer-LED, rood
Status-LED, blauw
- (6) Insteller **Sens.** voor handmatige gevoeligheidscorrectie
- (7) Programmeerknop **Prog.**

3 Functie

Systeminformatie

Dit apparaat is een product van het KNX-systeem en voldoet aan de KNX-richtlijnen. Voorwaarde voor een goed begrip is vakkennis opgedaan via KNX-opleidingen.

De functie van het apparaat is softwareafhankelijk. Gedetailleerde informatie over softwareversies en de bijbehorende functionaliteit en de software zelf vindt u in de productdatabase van de leverancier. Planning, installatie en inbedrijfname van het apparaat volgen met behulp van KNX-gecertificeerde software. De productdatabase alsmede de technische beschrijvingen vindt u altijd in de meest actuele versie op onze internetpagina.

Bedoeld gebruik

- Afhankelijk van de behoefte aansturen van verlichting, kamerthermostaten en andere elektrische verbruikers in binnenruimten
- Plafondmontage op vaste plafonds in apparatuurdozen conform DIN 49073 of opbouwdozen (zie toebehoren)

Producteigenschappen

- Geïntegreerde buskoppeling
- 3 PIR-sensoren
- Registratiezone 360°
- Geïntegreerde helderheidssensor
- Toepassing als aanwezigheidsmelder, bewegingsmelder of voor meldbedrijf
- Uitgangsfuncties: schakelen, trappenhuisfunctie, schakelen met geforceerde stand, sensor, nevenaansluiting lichtscenario, instelling bedrijfsmodus voor kamerthermostaat
- Registratiezone uitbreidbaar door parallel schakelen van meerdere apparaten als hoofd- en nevenaansluiting
- Insteller voor handmatige correctie van de gevoeligheid
- Status-LED: knippert bij bewegingsregistratie; afhankelijk van de programmering tijdens normaal bedrijf of alleen tijdens wandeltestbedrijf

Extra eigenschappen versie "Comfort":

- Handmatige bediening met IR-afstandsbediening mogelijk (toebehoren)
- 5 functieblokken voor bewegings- resp. aanwezigheidsregistratie met ieder 2 uitgangen
- Functieblokken omschakelbaar, bijv. voor dag-/nachtbedrijf
- PIR-sensoren separaat verwerkbaar
- Functie helderheidssensor met 3 grenswaarden
- Lichtregeling met max. 3 kanalen, setpointverschuiving tijdens bedrijf, separate configuratie van inregel-, regel- en afregelfase
- Lichtregeling met aanwezigheidsmelderfunctie combineerbaar

Aanwezigheidsmelderfunctie:

- Registratie van kleine bewegingen bijv. op een werkplek voor de herkenning van de aanwezigheid van personen
- Inschakelen: bewegingsherkenning en helderheidsdrempel onderschreden
- Uitschakelen: geen beweging in registratiezone en verlopen van de nalooptijd, of helderheidsdrempel overschreden

Bewegingsmelderfunctie:

- Registratie van bewegingen voor verkeerswegbeveiliging in gebouwen
 - Inschakelen: bewegingsherkenning en helderheidsdrempel onderschreden
 - Uitschakelen: geen beweging in registratiezone en verlopen van de nalooptijd
- i** Na het activeren en inschakelen werkt de bewegingsregistratie onafhankelijk van de helderheid.

Meldbedrijf:

- Registratie van bewegingen in de registratiezone onafhankelijk van de helderheid
- Inschakelen: na herkenning van een instelbaar aantal bewegingen binnen de ingestelde bewakingsperiode
- Uitschakelen: geen personen in registratiezone en verlopen van de nalooptijd

4 Bediening

Alleen voor versie "Comfort":

Functietoetsen IR-afstandsbediening

| Knop | Functie |
|--------|---|
| On ☀+ | Voor functieblok 1 wordt registratie van een beweging gezonden. Het automatisch bedrijf wordt verlaten. |
| Off ☀- | Voor functieblok 1 wordt einde van een beweging gezonden. Het automatisch bedrijf wordt verlaten. |
| Auto ☀ | Voor functieblok 1 wordt het automatisch bedrijf weer geactiveerd. De ON-toestand wordt pas na een nieuwe bewegingsregistratie verlaten. |

Insteltoetsen IR-afstandsbediening

| Knop | Functie |
|--|--|
| Sens+ | Gevoeligheid verhogen |
| Sens- | Gevoeligheid verlagen |
| Sens= | Gevoeligheid naar voorinstelling terugzetten |
| ☾ | Functieblok 1: helderheidsdrempel 10 lx |
| ☀ | Functieblok 1: helderheidsdrempel 50 lx |
| 🚶 | Functieblok 1: helderheidsdrempel 150 lx |
| ☀ | Functieblok 1: bedrijf onafhankelijk van helderheid |
| Teach ☀ | Functieblok 1: actuele helderheid instellen als helderheidsdrempel |
| 10 sec ☀, 30 sec ☀, 2 min ☀, 5 min ☀, 30 min ☀ | Functieblok 1: minimale nalooptijd (10 seconden) met de gekozen waarde verlengen |
| Start ☀, Stop ☀ | Functieblok 1: minimale nalooptijd (10 seconden) individueel verlengen |

Inbedrijfnameknoppen IR-afstandsbediening

| Knop | Functie |
|-------|---|
| Test | Wandelttest – registratiezone controleren |
| Reset | Gevoeligheid, helderheidsdrempel en nalooptijd naar voorinstelling terugzetten. Bediening minimaal 3 seconden |

Bedienen met IR-afstandsbediening

Indien vrijgegeven, kan met een afstandsbediening functieblok 1 handmatig worden bediend. Bij handmatige bediening worden helderheids- en bewegingsregistratie voor functieblok 1 uitgeschakeld, tot het automatisch bedrijf weer wordt ingesteld.

- Inschakelen, bijv. licht: knop **On** ☀+ bedienen.
- Uitschakelen, bijv. licht: knop **Off** ☀- bedienen.
- Automatisch bedrijf instellen: knop **Auto** ☀ bedienen.

Instellingen met IR-afstandsbediening handmatig veranderen

Indien vrijgegeven, kunnen met een afstandsbediening afzonderlijke instellingen voor functieblok 1 tijdens bedrijf worden veranderd.

Gevoeligheid:

- Gevoeligheid verhogen: toets **Sens+** bedienen.
- Gevoeligheid verminderen: toets **Sens-** bedienen.
- Ingestelde gevoeligheid weer oproepen: toets **Sens=** bedienen.

i De handmatige correctie van de gevoeligheid door de insteller **Sens.** (6) wordt door de IR-afstandsbediening overschreven en omgekeerd.

Helderheidsdrempel:

- Helderheidsdrempel veranderen: afhankelijk van de eisen knop ☾, knop ☀, knop ☂ of knop ☀ bedienen.
- Actuele helderheid als helderheidsdrempel instellen: knop **Teach** ☀ bedienen.

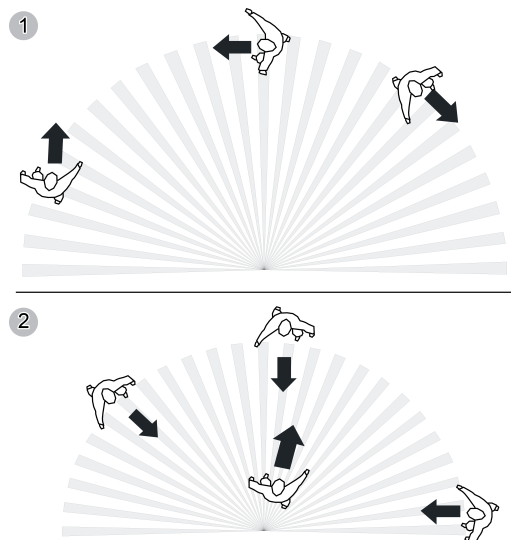
Nalooptijd: de vast ingestelde nalooptijd van 10 seconden kan individueel worden verlengd.

- Nalooptijd verlengen: afhankelijk van de eisen knop **10 sec** ☀, knop **30 sec** ☀, knop **2 min** ☀, knop **5 min** ☀ of knop **30 min** ☀ bedienen. Andere waarden kunnen met de toetsen **Start** ☀/**Stop** ☀ worden ingesteld.

5 Informatie voor elektromonteurs

5.1 Montage en elektrische aansluiting

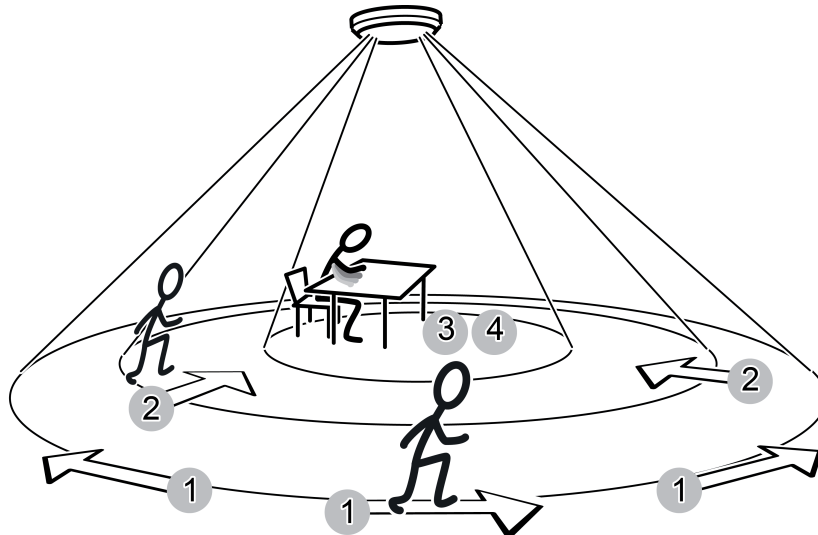
Registratiezone en reikwijdte



Afbeelding 2: Tangentiale en radiale bewegingsrichting

Het apparaat heeft een registratiezone van 360°. De diameter van de registratiezone is afhankelijk van de montagehoogte en de bewegingsrichting van personen in de registratiezone (afbeelding 3).

Bij toenemende montagehoogten vergroot de registratiezone, tegelijkertijd worden registratiedichtheid en gevoeligheid verminderd.



Afbeelding 3: Registratiereikwijdte afhankelijk van de bewegingsrichting

Doorsnede registratieveld bij bewegingsrichting

| Inbouwhoogte | 1: | 2: | 3: | 4: |
|--------------|--------|--------|----------|------|
| 2,20 m | 14,5 m | 11,5 m | 8 m | 6 m |
| 2,50 m | 16,5 m | 13 m | 10 m | 7 m |
| 3,00 m | 20 m | 16 m | 12 m | 8 m |
| 3,50 m | 23 m | 18,5 m | 14 m | 9 m |
| 4,00 m | 26 m | 17 m | 14,5 m*) | - *) |
| 5,00 m | 28 m | 18 m | 15 m*) | - *) |

- 1: Reikwijdte voor tangentiële beweging op de vloer
 - 2: Reikwijdte voor radiale beweging op de vloer
 - 3: Reikwijdte voor typische bewegingen aan een bureau, bijv. bewegingen van het bovenlichaam
 - 4: Reikwijdte fijnregistratie aan het bureau, bijv. muisbewegingen
- *) Bij gebruik als aanwezigheidsmelder: montagehoogte niet boven 3,5 m, anders is geen fijnregistratie mogelijk.

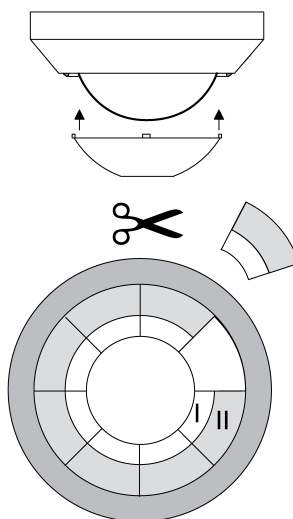
Montageplaats kiezen

Bij toepassing als aanwezigheidsmelder wordt het apparaat op het plafond boven een werkplek gemonteerd en bewaakt het oppervlak daaronder. Bij toepassing als bewegingsmelder wordt het apparaat bijv. op de gang aan het plafond gemonteerd.

- Trillingsvrije montageplaats kiezen. Trillingen kunnen ongewilde schakelingen veroorzaken.
- Storingsbronnen in registratiezone vermijden. Storingsbronnen, bijv. radiatoren, ventilatie, airconditioning en afkoelende lampen kunnen ongewilde registraties tot gevolg hebben.

i De registratiezone kan indien nodig met een opsteekplaat worden beperkt, om de invloed van storingsbronnen te beperken (zie registratiezone beperken).

Registratiezone beperken



Afbeelding 4: Opsteekplaat

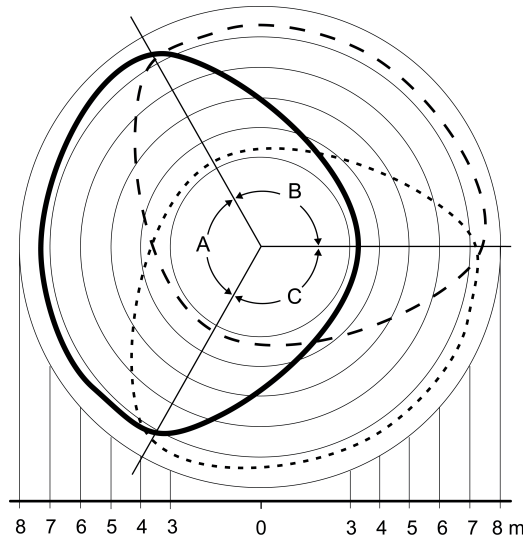
Met de opsteekplaat kan de registratiezone worden beperkt, bijv. om storingsbronnen te onderdrukken.

| Plaatgrootte | Reikwijdte vloer (hoogte 3 m) |
|--------------------------|-------------------------------|
| Complete opsteekplaat | Ø ca. 4,5 m |
| Bereik I onderdrukt | Ø ca. 7,5 m |
| Bereik I + II onderdrukt | Ø ca. 12 m |
| Zonder opsteekplaat | Ø ca. 20 m |

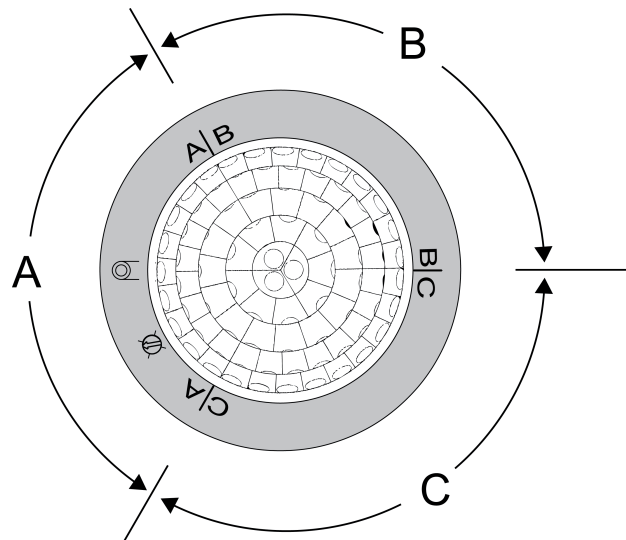
- Opsteekplaat verwijderen.
- Opsteekplaat met een schaar, langs de markeringslijnen naar wens uitsnijden.
- Opsteekplaat plaatsen.

Apparaat uitrichten

Het apparaat heeft voor de bewegingsregistratie drie van elkaar onafhankelijke sensoren. De indeling van de bereiken A, B en C is zichtbaar onder de sierring (afbeelding 6).



Afbeelding 5: Registratiezone bereiken A, B en C, montagehoogte 2,50 m



Afbeelding 6: Indeling van de bereiken A, B en C

- Richt bij de montage het apparaat zodanig uit, dat de uitrichting van de zones A, B en C met de projectering overeenkomt.
- ❗ Let al bij de montage van de apparatuurdoos en de draagring op de juiste uitrichting.

Apparaat in inbouwdoos monteren en aansluiten

Inbouwapparatuurdoos is op de inbouwplaats op het plafond gemonteerd.

- ❗ Bij verlaagde plafond bij voorkeur luchtdichte hollewand-apparatuurdozen gebruiken.
 - Sierring (3) aftrekken.
 - Draagring (1) zo monteren, dat de zones A, B en C correct zijn uitgericht.
 - Buskabel door de draagring installeren.
 - Buskabel met de aansluitklem op de busaansluiting aan de achterkant van het apparaat aansluiten.
 - Druk het apparaat correct uitgericht in de draagring, tot deze vastklikt.
 - Sierring (3) opsteken.

Apparaat in opbouwdoos monteren en aansluiten

Opbouwdoos gebruiken (zie toebehoren).

- Sierring (3) aftrekken.
- Trek de buskabel door de doorvoer op de opbouwdoos.
- Monteer de opbouwdoos zodanig op het plafond, dat de zones A, B en C correct zijn uitgericht.
- Buskabel met de aansluitklem op de busaansluiting aan de achterkant van het apparaat aansluiten.
- Monteer het apparaat correct uitgericht in de doos en schroef deze vast.
- Sierring (3) opsteken.

5.2 Inbedrijfname**Adres en toepassingssoftware laden**

- Busspanning inschakelen.
- De programmeerknop (7) indrukken.
De programmeer-LED in het sensorvenster (5) brandt.
- Fysisch adres toekennen.
De programmeer-LED gaat uit.
- Fysiek adres op het apparaat aanbrengen.
- Applicatiesoftware in het apparaat laden.


Registratiezone testen

Bij parallel geschakelde aanwezigheidsmelders de registratiezones opeenvolgend afzonderlijk controleren.

De aanwezigheidsmelder is gemonteerd en aangesloten. Fysiek adres en toepassingssoftware zijn geladen.

- Wandeltest activeren:
De parameter "Wandeltest na download" activeren en applicatiesoftware downloaden.
De aanwezigheidsmelder werkt onafhankelijk van de helderheid. Alle sensoren zijn actie overeenkomstig de geprogrammeerde helderheid.
- Registratiezone aflopen, daarbij op goede registratie en storingsbronnen letten.
Herkende bewegingen worden door de blauwe status-LED in het sensorvenster weergegeven.
- Indien nodig registratiezone door gebruik van de opsteekplaat beperken. Gevoeligheid met insteller **Sens.** of IR-afstandsbediening corrigeren, of de programmering veranderen.
- De parameter "Wandeltest na download" deactiveren en applicatiesoftware downloaden.

Alleen voor versie "Comfort":

-  Indien vrijgegeven, kan de wandeltestfunctie met de knop **Test** van de IR-afstandsbediening worden geactiveerd.

6 Bijlage**6.1 Technische gegevens**

| | |
|------------------------------|---------------------------|
| KNX medium | TP1 |
| Ingebruiknamemodus | S-modus |
| Nominale spanning KNX | DC 21 ... 32 V SELV |
| Opgenomen stroom KNX | max. 12,5 mA |
| Aansluiting bus | Aansluitklem |
| Omgevingstemperatuur | -5 ... +45 °C |
| Opslag-/transporttemperatuur | -25 ... +70 °C |
| Relatieve vochtigheid | 5 ... 93 % (Geen condens) |
| Beschermingsklasse | III |
| Bewegingsregistratie | |

| | |
|-------------------|--------------------------------|
| Registratiehoek | 360 ° |
| Reikwijdte | Ø ca. 20 m (montagehoogte 3 m) |
| Helderheidssensor | |
| Meetbereik | 0 ... 2000 lx |
| Registratiezone | Ø 2 m |

6.2 Hulp bij problemen

Licht schakelt ondanks bewegingsregistratie en geringe verlichting niet in

Oorzaak 1: verkeerde functieblok actief.

Functieblokomschakeling veranderen.

Oorzaak 2: ingestelde helderheidsdrempel te laag.

Helderheidsdrempel met afstandsbediening of parameterinstelling verhogen.

Licht schakelt in ondanks voldoende omgevingshelderheid

Oorzaak 1: meldfunctie is actief en het apparaat werkt daarom onafhankelijk van de helderheid.

Controleer de programmering.

Oorzaak 2: apparaat werkt onafhankelijk van de helderheid.

Corrigeer de helderheidsdrempel met de afstandsbediening.

Corrigeer de parameterinstelling voor de helderheidsdrempel.

Licht schakelt kort uit en direct weer in

Oorzaak 1: lamp in registratiezone.

Parameter vergrendeling zodanig instellen, dat afkoelende lamp niet wordt herkend.

Oorzaak 2: na het uitschakelen wordt de ingestelde helderheidsdrempel onderschreden. Apparaat schakelt bij bewegingsregistratie direct weer in.

Helderheidsdrempel verhogen.

Licht schakelt ondanks bewegingsregistratie en geringe verlichting voortijdig uit

Oorzaak 1: ingestelde tijd te kort.

Tijd met afstandsbediening of parameterinstelling verhogen.

Oorzaak 2: registratieprobleem, het te bewaken oppervlak ligt niet in de registratiezone of meubels of kolommen staan in de weg.

Registratiezone controleren, eventueel nevenaansluiting aanwezigheidsmelder aanvullen.

Apparaat spreekt aan ook zonder beweging in de registratiezone

Oorzaak: storingsbronnen in registratiezone, of apparaat te gevoelig ingesteld.

Registratiezone beperken, storingsbronnen wegnemen.

Gevoeligheid met insteller **Sens.** (6) of met afstandsbediening een niveau verlagen.

Gevoeligheid in parameterinstelling verminderen.



In kleinere ruimten moet de gevoeligheid 1 tot 2 niveaus worden verminderd.

Licht schakelt ondanks voldoende omgevingshelderheid niet uit

Oorzaak 1: apparaat is als bewegingsmelder ingesteld en verwerkt daarom de omgevingshelderheid niet na het activeren.

Controleer de programmering. Apparaat als aanwezigheidsmelder instellen en programmeren.

Oorzaak 2: ingestelde helderheidsdrempel te hoog.

Helderheidsdrempel met afstandsbediening of parameterinstelling verlagen.

Licht schakelt niet of te laat in ondanks beweging in de registratiezone

Oorzaak 1: apparaat is voor meldbedrijf ingesteld en verwerkt niet de eerste herkende bewegingsimpuls.

Controleer de programmering. Apparaat als bewegingsmelder instellen en programmeren.

Oorzaak 2: verwerkingsvertraging is geactiveerd, zodat bijv. kortstondig betreden van de registratiezone niet wordt verwerkt.

Programmering corrigeren, verwerkingsvertraging bekorten of deactiveren.

6.3 Toebehoren

| | |
|---|-------------------|
| IR-afstandsbediening voor KNX aanwezigheidsmelder | Best. nr. 2115 00 |
| Opbouwbehuizing voor KNX aanwezigheidsmelder, zuiver wit | Best. nr. 2110 02 |
| Opbouwbehuizing voor KNX aanwezigheidsmelder, kleur aluminium | Best. nr. 2110 04 |
| Beschermkorf | Best. nr. 2116 00 |

6.4 Garantie

De wettelijk vereiste garantie wordt uitgevoerd via de vakhandel.

Een gebrekkig apparaat kunt u met een omschrijving van de fout aan de betreffende verkoper ((elektrotechnische) vakhandel/installatiebedrijf) overhandigen of portvrij opsturen. Deze stuurt het apparaat door naar het Gira Service Center.

Gira
Giersiepen GmbH & Co. KG
Elektro-Installations-
Systeme

Industriegebiet Mermbach
Dahlienstraße
42477 Radevormwald

Postfach 12 20
42461 Radevormwald

Deutschland

Tel +49(0)21 95 - 602-0
Fax +49(0)21 95 - 602-191

www.gira.de
info@gira.de