

**Detector de presencia Standard**

Núm. de pedido : 2105 02

**Detector de presencia Standard**

Núm. de pedido : 2105 04

**Detector de presencia Confort**

Núm. de pedido : 2106 02

**Detector de presencia Confort**

Núm. de pedido : 2106 04

**Manual de instrucciones****1 Indicaciones de seguridad**

Sólo las personas cualificadas eléctricamente pueden instalar y montar aparatos eléctricos.

Se pueden producir lesiones, incendios o daños materiales. Deberá leerse completamente y tenerse en cuenta el manual de instrucciones.

No presionar sobre la ventana del sensor. El dispositivo puede ser dañado.

El aparato no es apto para la utilización como tecnología antirrobo ni como alarma.

Precaución. Los sensores pueden resultar dañados a causa de la elevada radiación térmica. Evítese que la radiación solar incida directamente sobre la ventana del sensor.

Estas instrucciones forman parte del producto y deben permanecer en manos del consumidor final.

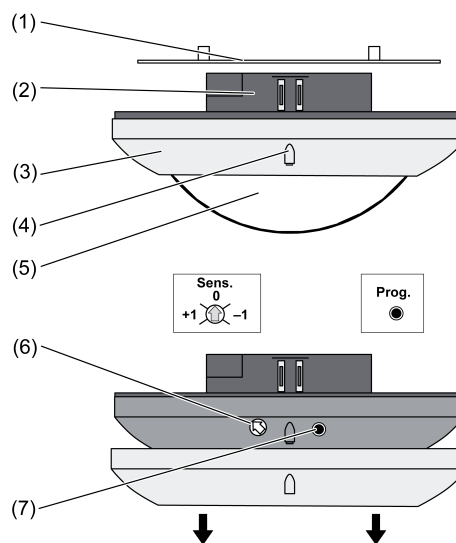
**2 Estructura del aparato**

Imagen 1: Estructura del aparato

- (1) Aro soporte
- (2) Acoplamiento de bus integrado
- (3) Anillo embellecedor
- (4) Sensor de luminosidad
- (5) Ventana del sensor con  
LED de programación, rojo  
LED de estado, azul
- (6) Selector **Sens.** para la corrección manual de la sensibilidad
- (7) Tecla de programación **Prog.**

### 3 Función

#### Información del sistema

Este aparato es un producto perteneciente a los sistemas KNX y cumple con la directiva KNX. Para su comprensión se presupone un conocimiento técnico detallado obtenido a través de cursos de formación sobre KNX.

El funcionamiento del aparato depende del software. Una información más detallada sobre las versiones del software y el correspondiente alcance de las funciones, así como del propio software se puede obtener de la base de datos de producto del fabricante. La planificación, instalación y puesta en funcionamiento del aparato tienen lugar mediante un software con certificación KNX. La base de datos de productos y las descripciones técnicas están disponibles en nuestra página de Internet manteniéndose siempre actualizadas.

#### Uso conforme a lo previsto

- Regulación de la iluminación, termostatos ambientales y otros consumidores eléctricos en espacios interiores en función de las necesidades
- Montaje en techos fijos en caja para mecanismos conforme con la norma DIN 49073 o en caja montada sobre superficie (véanse los accesorios)

#### Características del producto

- Acoplamiento de bus integrado
- 3 sensores PIR
- Campo de detección de 360°
- Sensor de luminosidad integrado
- Empleo como detector de presencia, detector de movimiento o para el modo de señalización
- Funciones de salida: conmutación, función de escalera, conmutación con posición forzada, transmisor de valores, estación auxiliar de escenas de luz, especificación del modo de funcionamiento para el regulador de la temperatura ambiente
- Área de detección ampliable mediante la conexión en paralelo de varios aparatos como estación principal y estación auxiliar
- Selector para la corrección manual de la sensibilidad
- LED de estado: parpadea cuando detecta movimiento; en función de la programación, durante el funcionamiento normal o solo durante la prueba de funcionamiento

Características adicionales de la versión «Komfort»:

- Se puede manejar manualmente con el control remoto por infrarrojos (accesorio)
- 5 bloques funcionales para la detección del movimiento o de la presencia con 2 salidas cada uno
- Bloques funcionales conmutables, p. ej. para el modo diurno/nocturno
- Los sensores PIR se pueden evaluar por separado
- Funcionamiento del sensor de luminosidad con 3 valores límite
- Regulación lumínica con 3 canales como máximo, ajuste del valor nominal durante el funcionamiento, configuración independiente de la fase de corrección ascendente, de regulación y de corrección descendente
- Regulación lumínica combinable con el funcionamiento como detector de presencia

Funcionamiento como detector de presencia:

- Detección de los movimientos más leves p. ej. en una oficina para detectar la presencia de personas
- Conexión: se detecta movimiento y no se alcanza el umbral de luminosidad
- Desconexión: no se detecta movimiento dentro del campo de detección y finaliza el tiempo de retardo a la desconexión o se supera el umbral de luminosidad

Funcionamiento como detector de movimiento:

- Detección de movimientos para la protección de las vías de comunicación en edificios
- Conexión: se detecta movimiento y no se alcanza el umbral de luminosidad
- Desconexión: no se detecta movimiento dentro del campo de detección y finaliza el tiempo de retardo a la desconexión



Una vez activada y conectada, la detección de movimiento funciona con independencia de la luminosidad.

Modo de funcionamiento de señalización:

- Detección de movimientos dentro del campo de detección con independencia de la luminosidad

- Conexión: tras la detección de un número ajustable de movimientos dentro del intervalo de tiempo de supervisión ajustado
- Desconexión: no se detectan personas dentro del campo de detección y finaliza el tiempo de retardo a la desconexión

## 4 Manejo

Solo para la versión «Komfort»:

### Teclas de función del control remoto por infrarrojos

Tecla	Función
On ☀ +	Enviar la detección de un movimiento para el bloque funcional 1. Salir del modo automático.
Off ☀ -	Enviar la finalización de un movimiento para el bloque funcional 1. Salir del modo automático.
Auto ☀	Activar de nuevo el modo automático para el bloque funcional 1. No salir del estado «ON» hasta que se haya detectado un nuevo movimiento.

### Teclas de regulación del control remoto por infrarrojos

Tecla	Función
Sens+	Aumentar la sensibilidad
Sens-	Reducir la sensibilidad
Sens=	Restaurar el valor preajustado de la sensibilidad
☾	Bloque funcional 1: umbral de luminosidad 10 lx
☀	Bloque funcional 1: umbral de luminosidad 50 lx
♿	Bloque funcional 1: umbral de luminosidad 150 lx
☀	Bloque funcional 1: funcionamiento independiente de la luminosidad
Teach ☀	Bloque funcional 1: ajustar la luminosidad actual como umbral de luminosidad
10 sec ☀, 30 sec ☀, 2 min ☀, 5 min ☀, 30 min ☀	Bloque funcional 1: aumentar el tiempo de retardo a la desconexión mínimo (10 segundos) según el valor seleccionado
Start ☀, Stop ☀	Bloque funcional 1: aumentar el tiempo de retardo a la desconexión mínimo (10 segundos) de forma individual

### Teclas de puesta en funcionamiento del control remoto por infrarrojos

Tecla	Función
Test	Prueba de funcionamiento – comprobar el campo de detección

<b>Reset</b>	Restaurar la sensibilidad, el umbral de luminosidad y el tiempo de retardo a la desconexión a los valores preajustados. Pulsar durante al menos 3 segundos
--------------	--

### Manejo con el control remoto por infrarrojos

Si está habilitado se puede manejar manualmente el bloque funcional 1 con un control remoto. Durante el manejo manual, la detección de luminosidad y de movimiento del bloque funcional 1 se desconecta hasta que se vuelve a ajustar el modo de funcionamiento automático.

- Conectar, p. ej., la luz: pulsar la tecla **On** ☀+.
- Desconectar, p. ej., la luz: pulsar la tecla **Off** ☀-.
- Ajustar el modo automático: pulsar la tecla **Auto** ☀.

### Modificación manual de ajustes con el control remoto por infrarrojos

Si está habilitado es posible modificar ajustes determinados del bloque funcional 1 con un control remoto durante el funcionamiento.

Sensibilidad:

- Aumentar la sensibilidad: pulsar la tecla **Sens+**.
- Reducir la sensibilidad: pulsar la tecla **Sens-**.
- Volver a consultar la sensibilidad ajustada: pulsar la tecla **Sens=**.

**i** La corrección manual de la sensibilidad con el selector **Sens.** (6) se sobrescribe con el control remoto por infrarrojos y viceversa.

Umbral de luminosidad:

- Modificar el umbral de luminosidad: pulsar la tecla ☾, la tecla ☀, la tecla ⚡ o la tecla ☀ en función de lo que se requiera.
- Ajustar la luminosidad actual como umbral de luminosidad: pulsar la tecla **Teach** ☀.

Tiempo de retardo a la desconexión: el tiempo de retardo a la desconexión fijo de 10 segundos se puede prolongar de forma individual.

- Aumentar el tiempo de retardo a la desconexión: pulsar la tecla **10 sec** ☀, la tecla **30 sec** ☀, la tecla **2 min** ☀, la tecla **5 min** ☀ o la tecla **30 min** ☀ en función de lo que se requiera. El resto de valores se puede modificar con las teclas **Start** ☀/**Stop** ☀.

## 5 Información para los operarios cualificados eléctricamente

### 5.1 Montaje y conexión eléctrica

#### Campo de detección y alcance

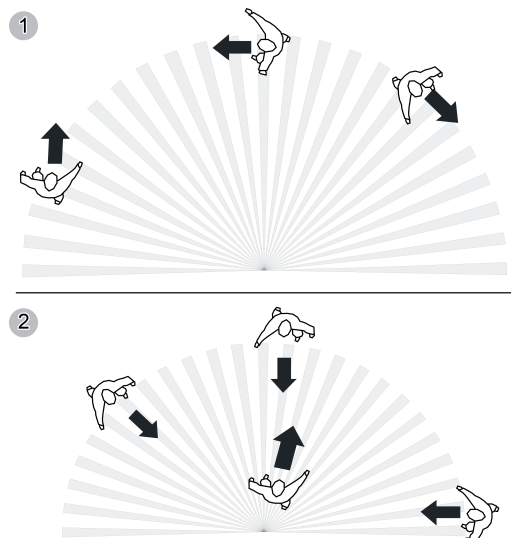


Imagen 2: Sentido del movimiento tangencial y radial

El aparato controla un área de detección de 360°. El diámetro del área de detección depende de la altura de montaje y de la dirección de paso de personas en el área de detección (figura 3).

Si se incrementa la altura de montaje, se amplía el área de detección y, al mismo tiempo, se reduce el grosor de detección y la sensibilidad.

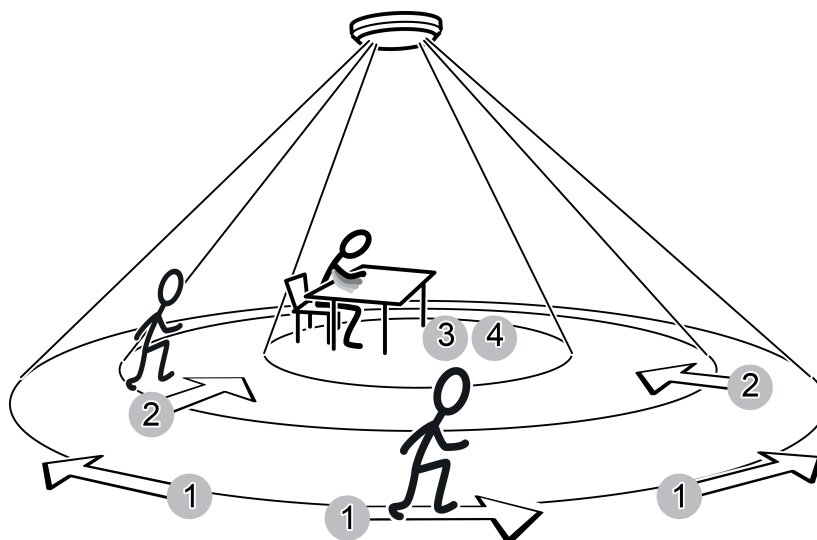


Imagen 3: El alcance de la detección depende de la dirección del movimiento

#### Diámetro del alcance de detección en el sentido de movimiento

Altura de montaje	1:	2:	3:	4:
2,20 m	14,5 m	11,5 m	8 m	6 m

2,50 m	16,5 m	13 m	10 m	7 m
3,00 m	20 m	16 m	12 m	8 m
3,50 m	23 m	18,5 m	14 m	9 m
4,00 m	26 m	17 m	14,5 m*)	- *)
5,00 m	28 m	18 m	15 m*)	- *)

- 1: Alcance para movimiento tangencial en el suelo
  - 2: Alcance para movimiento radial en el suelo
  - 3: Alcance para movimientos típicos en el escritorio, p.ej. movimiento del torso
  - 4: Alcance de la detección de precisión en el escritorio, p.ej. movimiento del ratón
- \*) En caso de emplearse como detector de presencia: la altura de montaje no debe ser superior a 3,5 m, de lo contrario no se podrá efectuar una detección precisa.

### Seleccionar lugar de montaje

Si el aparato se utiliza como un detector de presencia, se monta en el techo, sobre una mesa de trabajo, y supervisa la superficie inferior. Si el aparato se utiliza como detector de movimiento, se monta, p. ej. en el techo del pasillo.

- Seleccionar un lugar de montaje libre de vibraciones. Las vibraciones pueden producir conmutaciones no deseadas.
  - Evitar la presencia de fuentes perturbadoras dentro del área de detección. Las fuentes perturbadoras como, p. ej. los sistemas de calefacción, ventilación, aire acondicionado y equipos de iluminación que se estén enfriando pueden provocar detecciones no deseadas.
- i** En caso necesario, el campo de detección puede restringirse con la pantalla de cobertura para reducir al mínimo el efecto de las fuentes perturbadoras (véase «Limitar el área de detección»).

### Limitación del área de detección

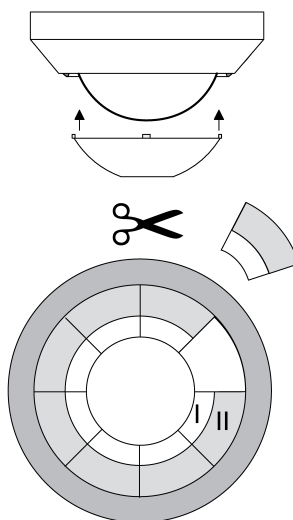


Imagen 4: Pantalla de cobertura

Con la pantalla de cobertura es posible restringir el área de detección, p. ej., para evitar fuentes perturbadoras.

Tamaño de pantalla	Alcance respecto al suelo (altura de 3 m)
Pantalla de cobertura completa	Ø aprox. 4,5 m
Área I recortada	Ø aprox. 7,5 m

Área I + II recortada	Ø aprox. 12 m
sin pantalla de cobertura	Ø aprox. 20 m

- Quitar la pantalla de cobertura
- Recorte la pantalla de cobertura con unas tijeras a lo largo de la línea dibujada si lo considera necesario.
- Colocar la pantalla de cobertura.

### Orientación del aparato

El aparato dispone de tres sensores independientes para detectar el movimiento. La disposición de las zonas A, B y C puede verse debajo del anillo embellecedor (figura 6).

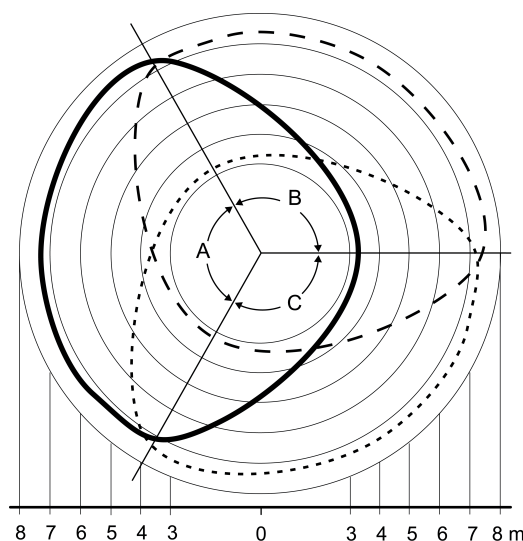


Imagen 5: Campo de detección, zonas A, B y C, altura de montaje 2,50 m

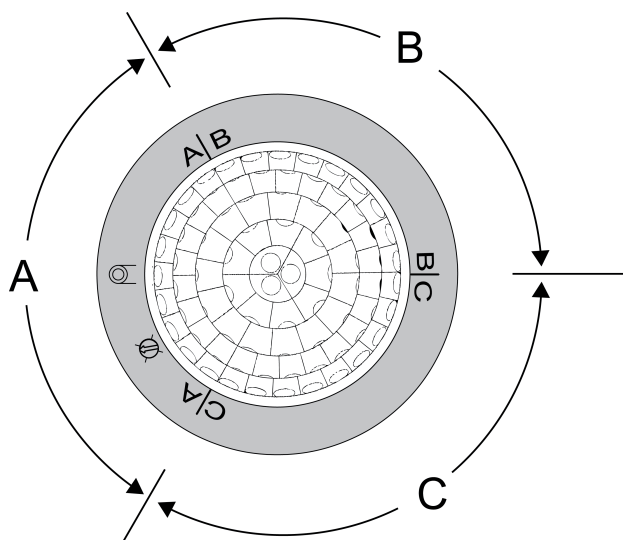


Imagen 6: La disposición de las zonas A, B y C

- Al montarlo, orientar el aparato de manera que la orientación de las zonas A, B y C coincida con la programación.
- ⓘ Durante el montaje, téngase en cuenta la correcta orientación de la caja para mecanismos y del aro de soporte.

**Montar y conectar el aparato en la caja empotrada**

La caja para mecanismos de montaje empotrado está montada en el lugar previsto del techo de la habitación.

- i** En techos suspendidos, utilizar preferentemente cajas para mecanismos para paredes huecas estancas al aire.
  - Retirar anillo embellecedor (3).
  - Montar el aro de soporte (1) de manera que las zonas A, B y C estén orientadas correctamente.
  - Conducir el cable de bus a través del aro de soporte.
  - Conectar el cable de bus con borne de conexión a la conexión de bus de la parte posterior del aparato.
  - Presionar el aparato, correctamente orientado, sobre el aro de soporte hasta que encaje.
  - Colocar anillo embellecedor (3).

**Montar y conectar el aparato en la caja de montaje sobre superficie.**

Utilizar la caja de superficie (véanse los accesorios).

- Retirar anillo embellecedor (3).
- Conducir el cable de bus a través de la guía de cable prevista de la caja de montaje sobre superficie.
- Montar la caja de superficie en el techo de manera que las zonas A, B y C estén orientadas correctamente.
- Conectar el cable de bus con borne de conexión a la conexión de bus de la parte posterior del aparato.
- Montar el aparato bien orientado en la caja y atornillarlo.
- Colocar anillo embellecedor (3).

**5.2 Puesta en funcionamiento****Carga de la dirección y del software de aplicación**

- Activar la tensión del bus.
- Pulsar la tecla de programación (7).  
El LED de programación de la ventana del sensor (5) se ilumina.
- Introducir las direcciones físicas.  
El LED de programación se apaga.
- Rotular el equipo con la dirección física.
- Cargar el software de aplicación en el aparato.

**Comprobación del área de detección**

Comprobar por separado cada una de las áreas de detección de los detectores de presencia conectados en paralelo.

El detector de presencia está montado y conectado. La dirección física y el software de la aplicación están cargados.

- Activar la prueba de funcionamiento:  
Activar el parámetro «Prueba de funcionamiento tras la descarga» y descargar el software de aplicación.  
El detector de presencia funciona con independencia de la luminosidad. Todos los sensores funcionan con arreglo a la sensibilidad que tienen programada.
- Mida con pasos el área de detección, prestando atención a que la detección sea segura y a que no haya fuentes perturbadoras.  
Los movimientos detectados se muestran en la ventana del sensor con el LED de estado azul.



- En caso necesario, restringir el área de detección con la pantalla de cobertura. Corregir la sensibilidad con el selector **Sens.** o el control remoto por infrarrojos, o modificar la programación.
- Desactivar el parámetro «Prueba de funcionamiento tras la descarga» y descargar el software de aplicación.

Solo para la versión «Komfort»:

- i** Una vez habilitada, la función de la prueba de funcionamiento se puede activar con la tecla **Test** del control remoto por infrarrojos.

## 6 Anexo

### 6.1 Datos técnicos

Medio KNX	TP 1
Modo de puesta en funcionamiento	Modo S
Tensión nominal KNX	DC 21 ... 32 V MBTS
Corriente absorbida KNX	máx. 12,5 mA
Conexión bus	Borne de conexión
Temperatura ambiente	-5 ... +45 °C
Temperatura de almacenamiento/ transporte	-25 ... +70 °C
Humedad relativa	5 ... 93 % (sin formación de rocío)
Clase de protección	III
Detección de movimiento	
Ángulo de detección	360 °
Alcance	Ø aprox. 20 m (altura de montaje 3 m)
Sensor de luminosidad	
Rango de medición	0 ... 2000 lx
Área de detección	Ø 2 m

### 6.2 Ayuda en caso de problemas

#### La luz no se enciende a pesar de detectarse movimiento y de poca iluminación

Causa 1: se ha activado un bloque funcional incorrecto.

Modificar la conmutación de bloques funcionales.

Causa 2: el umbral de luminosidad ajustado es demasiado bajo.

Aumentar el umbral de luminosidad con el control remoto o ajustando los parámetros correspondientes.

#### La luz se enciende a pesar de que la luminosidad ambiente es suficiente.

Causa 1: se ha activado la función de señalización y, por tanto, el aparato funciona con independencia de la luminosidad.

Comprobar la programación.

Causa 2: el aparato funciona con independencia de la luminosidad.

Corregir el umbral de luminosidad con el control remoto.

Corregir los parámetros ajustados del umbral de luminosidad.

#### La luz se desconecta brevemente y se vuelve a conectar de inmediato

Causa 1: elemento de iluminación en el área de detección.

Ajustar el parámetro de bloqueo de manera que no se detecte un elemento de iluminación que se esté enfriando.

Causa 2: tras la desconexión no se alcanza el umbral de luminosidad ajustado. El aparato se vuelve a conectar inmediatamente cuando detecta un movimiento.

Aumentar el umbral de luminosidad.

#### La luz se apaga antes de tiempo a pesar de detectarse movimiento y de poca iluminación

Causa 1: el tiempo ajustado no es suficiente.

Aumentar el tiempo con el control remoto o ajustando los parámetros correspondientes.

Causa 2: problema de detección, la superficie supervisada no se encuentra dentro del área de detección o existen muebles o columnas que suponen un obstáculo.

Comprobar el campo de detección y, en caso necesario, ampliar la estación auxiliar del detector de presencia.

### **El aparato también se activa cuando no hay movimiento en el campo de detección**

Causa: hay fuentes perturbadoras en el área de detección o se ha ajustado una sensibilidad excesiva del aparato.

Limitar el área de detección, suprimir las fuentes perturbadoras.

Corregir la sensibilidad con el selector **Sens.** (6) o reducirla un punto con el control remoto.

Reducir la sensibilidad ajustando los parámetros.

**i** En habitaciones pequeñas se recomienda reducir la sensibilidad 1 o 2 puntos.

### **La luz no se apaga a pesar de que la luminosidad ambiente es suficiente.**

Causa 1: el aparato se ha configurado como detector de movimiento y, por tanto, no evalúa la luminosidad ambiente una vez se ha activado.

Comprobar la programación. Configurar el aparato como detector de presencia y programarlo.

Causa 2: el umbral de luminosidad ajustado es demasiado elevado.

Reducir el umbral de luminosidad con el control remoto o ajustando los parámetros correspondientes.

### **La luz no se conecta o lo hace demasiado tarde a pesar de detectarse movimiento en el campo de detección.**

Causa 1: el aparato se ha configurado para el modo de señalización y no evalúa el primer impulso de movimiento detectado.

Comprobar la programación. Configurar el aparato como detector de movimiento y programarlo.

Causa 2: el retardo de evaluación está activado, de manera que no se evalúa, p. ej., un breve acceso al área de detección.

Corregir la programación, reducir o desactivar el retardo de evaluación.

## **6.3 Accesorios**

Manejo a distancia por infrarrojos para detector de presencia KNX	Núm. de pedido 2115 00
Caja en superficie para detector de presencia KNX, blanco	Núm. de pedido 2110 02
Caja en superficie para detector de presencia KNX, color aluminio	Núm. de pedido 2110 04
Rejilla de protección	Núm. de pedido 2116 00

## **6.4 Garantía**

La garantía es efectiva dentro del marco las disposiciones legales a través de un establecimiento especializado.

Entregue o envíe el dispositivo defectuoso libre de franqueo con una descripción del problema a su distribuidor correspondiente (establecimiento especializado/empresa de instalación/establecimiento especializado en electricidad). Éste se encargará de enviar los dispositivos al Gira Service Center.

**Gira**  
**Giersiepen GmbH & Co. KG**  
Elektro-Installations-  
Systeme

Industriegebiet Mermbach  
Dahlienstraße  
42477 Radevormwald

Postfach 12 20  
42461 Radevormwald

Deutschland

Tel +49(0)21 95 - 602-0  
Fax +49(0)21 95 - 602-191

[www.gira.de](http://www.gira.de)  
[info@gira.de](mailto:info@gira.de)