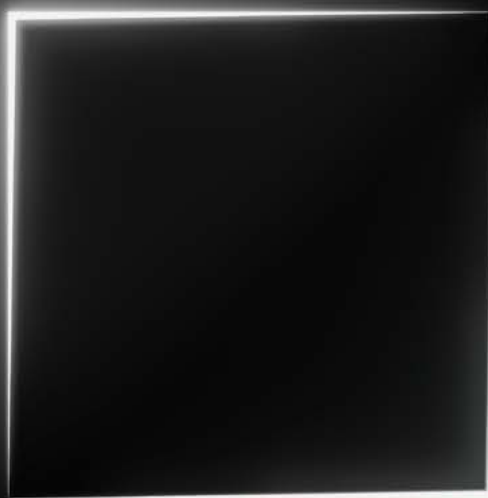


GIRA

Smart Home.
Smart Building.
Smart Life.

Ruimte voor
nieuwe ideeën.



Gira / Nieuwe producten

Wij zijn Gira.
Het bedrijf met de schakelaars.
Maar wij zijn nog veel meer.

Toekomstgericht.
Gekwalificeerd.
Verantwoordelijk.

Wij bewaken de deur, zijn vooruitstrevende denkers,
Smart Home pioniers, doorontwikkelaars,
systeemexperts, KNX partners,
vormgevers van de toekomst, patentmeesters,
prijsdragers en ontwerpers.

Maar bovenal zijn wij degenen,
die luisteren.
En wel naar u.

Subtiel, maar intelligent.
Met duidelijke eisen aan kwaliteit,
materialen en functie.
Bovendien vol innovatiekracht.

Wij zijn ingenieurs in hart en nieren,
die willen inspireren.
Voor nieuwe technologieën,
slimme implementaties en
overtuigende details.

Wij doen niets minder dan alles,
om de beste oplossing voor u te vinden.
Met service, design en prestaties
made in Germany.

Daar staan we voor.
En dat al sinds 1905.

04 _____ Inleiding

06 _____ Design & functie

24 _____ Smart Home

36 _____ Deurcommunicatie

42 _____ Services

46 _____ Bedrijf

Samen nieuwe
wegen inslaan.

An abstract graphic design featuring a dark background. A prominent white, glowing V-shaped line descends from the top right towards the bottom center. To the left, a fainter, greyish V-shaped line mirrors its path. The bottom right corner is filled with a vibrant, multi-colored gradient that transitions from green to blue to purple.

We geven ruimte aan nieuwe ideeën.
Elke dag.

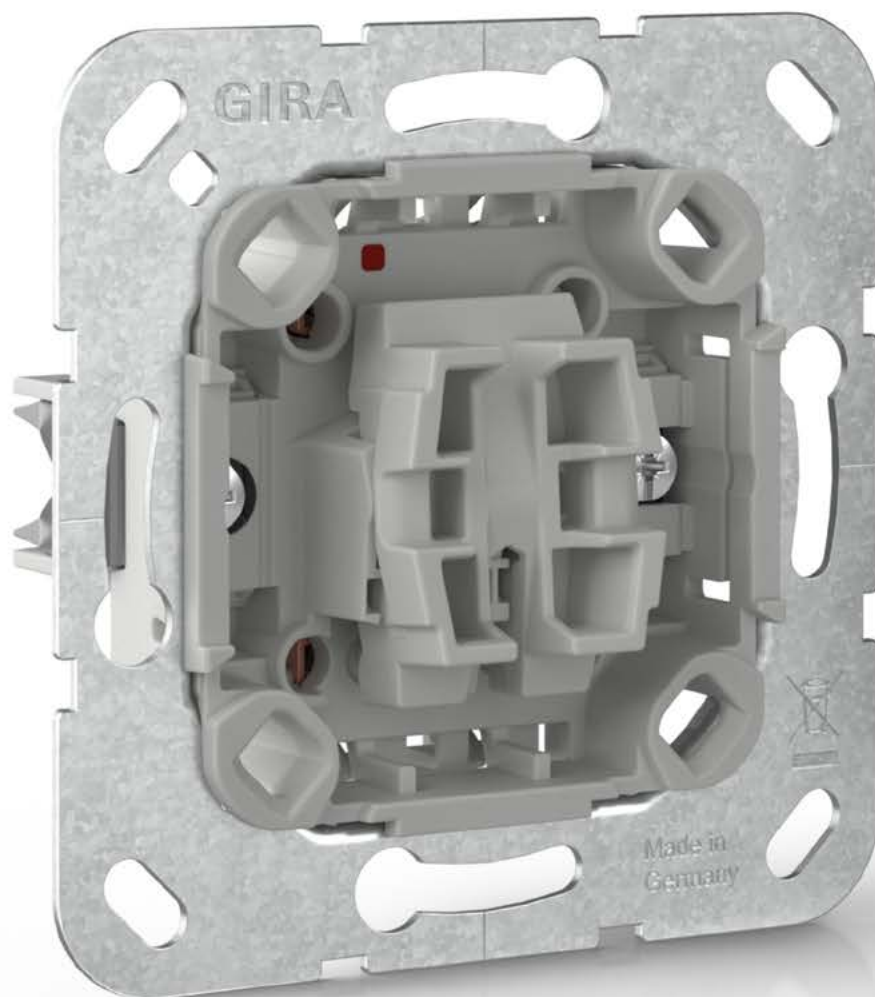
We heroverwegen productieprocessen. Om een goede werkplek voor onze werknemers te garanderen. We nemen ons productassortiment regelmatig onder de loep en controleren het op kwaliteit en duurzaamheid. We zien het als onze taak om het voortdurend verder te ontwikkelen, het beproefde ter discussie te stellen en het te optimaliseren. Duurzaamheid en toekomstbestendigheid zijn belangrijke aspecten. Net als eenvoudig te realiseren smart home-systemen die zorgen voor meer gemak, veiligheid en energie-efficiëntie. Dit alles omdat we tevreden klanten willen die ons, in het beste geval, de rest van hun leven een plezier zullen doen. We zoeken de nabijheid van onze gespecialiseerde partners om hen de best mogelijke ondersteuning te bieden.

We willen ook nummer 1 zijn voor jou. Daarom bieden we niet alleen een goed doordacht, kwalitatief hoogwaardig totaalassortiment, maar ook voortdurend bijgewerkte producten en diensten voor uw dagelijkse werk. Blijf op de hoogte van onze innovaties en laat u keer op keer overtuigen. We zijn een fabrikant van schakelaars – maar ook veel meer.

Design en functionaliteit met overzicht.

Sinds 25 jaar staat het Gira System 55 voor innovatie, veelzijdigheid en duurzaamheid in de moderne gebouwentechiek. Dankzij een continue doorontwikkeling biedt het modulaire systeem een grote vormgevingsspeelruimte. Meer dan 300 functies kunnen met een selectie schakelaarprogramma's worden gecombineerd. Als de wensen van uw klant veranderen, past het Gira System 55 zich flexibel aan en zorgt het altijd voor een passende installatieoplossing. Design en functie zijn altijd al zeer belangrijk voor ons, net als de kwaliteit en duurzaamheid van onze producten. In de regel zijn mechanische Gira producten ontworpen voor een gemiddelde levensduur van 20 jaar.





De nieuwe generatie Gira schakelaars.

Overtuigend tot in het kleinste detail.

Wat goed is, is nog beter gemaakt: De nieuwe Gira schakelaargeneratie is geheel opnieuw ontwikkeld en overtuigt met talloze verbeteringen tot in het kleinste detail. Minder producten en tegelijkertijd meer combineerbare functies zijn het resultaat. Het tot nu toe aangeboden schakelaars-

sortiment wordt volledig vervangen – van het Gira System 55, Gira TX_44 en Gira F100 tot spatwaterdichte opbouw en opbouw droog. De schakelaars worden volgens de hoogste kwaliteitsstandaard in Duitsland geproduceerd en presteren ver boven de vereiste VDE-normen.



**Vereenvoudigde installatie.
Beter bediening**

Onze doelstelling was met een wijziging van het ontwerp van de schakelbasiselementen installatiestappen en processen makkelijker en sneller te maken. Een belangrijke innovatie hier is de nieuwe uniforme wiphouder.

Meer informatie:
partner.gira.nl/nieuweschakelaargeneratie

**⊕ Highlights, feiten en voordelen
Nieuwe Gira schakelaargeneratie:**

Geoptimaliseerd magazijnbeheer door uniforme wiphouder voor wipschakelaars, wipdrukcontacten en tastschakelaars.

Meer installatiecomfort.

Volledige assortimentdiepte nu ook voor de tastschakelaar te verkrijgen – voor meer flexibiliteit en combinatiemogelijkheden.




In alle kleuren van het Gira System 55, Gira F100 en Gira TX_44 te verkrijgen

Preciezer en aangename haptiek.

Een vlakkere schakelhoek en de geoptimaliseerde naden tussen wip en afdekraam geven het schakelaarprogramma een nog hoogwaardiger uiterlijk. Ook in de bediening is het verschil aangenaam te merken.

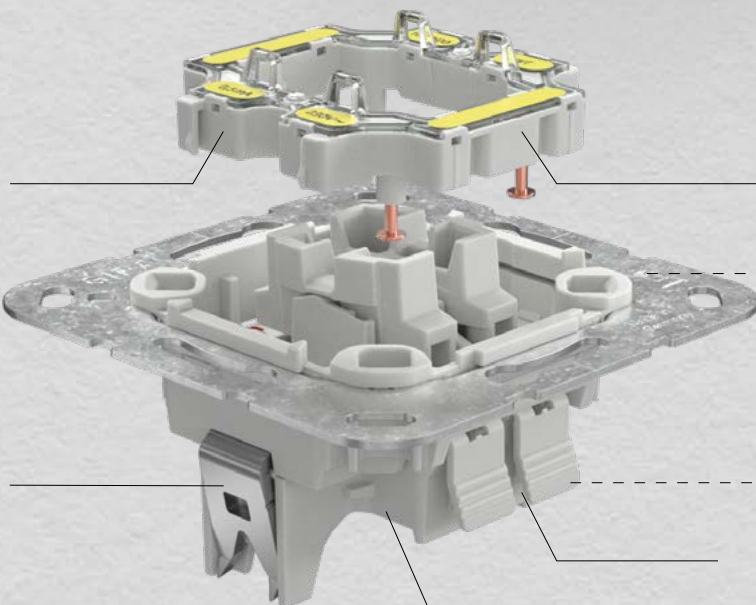
Leverbaar vanaf: 08/2024

Beschikbare kleuren led:

-  01 Oranje (Standard)
-  02 Rood
-  03 Wit



Standaard LED-verlichtingselement kan vanaf de voorkant worden geplaatst



Vereenvoudigde installatie in de inbouwapparaatdoos door verzonken spreidklauwen

Eenvoudigere installatie en uitlijning van de schakelbasiselementen onderling door vergrote klauwspredmaat (71,3 mm)

Door het verlichtingselement 180° te draaien kan er, afhankelijk van de schakelaar, worden gewisseld tussen controleverlichting en continue verlichting

Installatievriendelijke sokkel-inbouwdiepte (slechts 28 mm inclusief kabels of 23 mm van de draagrings tot de onderzijde van de sokkel)

Goed toegankelijke ontgrendelhendel

Breukvaste sokkel van thermoplast

Art.nr. 311200

Zwevende schakelaarwip zorgt voor automatische en precieze positionering van de wip in het afdekraam

Snelle bevestiging (3,5 slagen per bevestigingsklauw)

Eenvoudigere klauwbevestiging door robuuste schroefkoppen PZ1/sleufkop/PH.

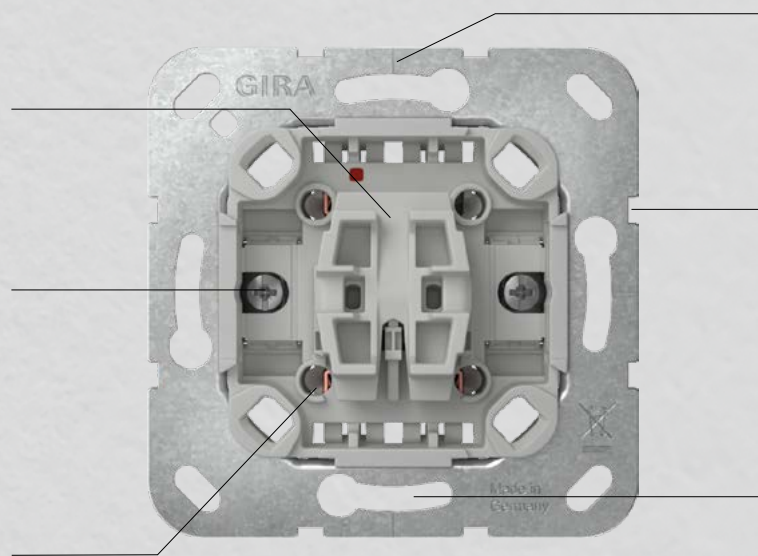
Spanningscontrole van voren mogelijk

Art.nr. 310600

Kenmerking van de sokkel met goed leesbaar gelaserde opschriften met hoog contrast

Kabelinvoer aan de achterzijde

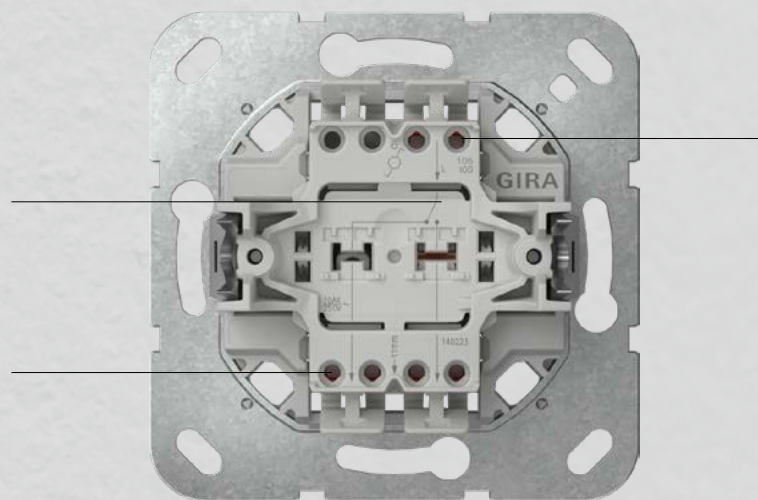
Art.nr. 310600



Markeringen voor gecentreerde uitlijning bij meerdere inbouwbaselementen

Compensatiehulp bij meervoudige installatie

Grote sleutelgatprofielen in gepatenteerde tegengestelde positionering, zodat het baselement ook bij onnauwkeurig gemonteerde inbouwapparaatdozen eenvoudig uit te lijnen is



Een uniforme strip-lengte (11 mm) voor schakelaars en wandcontactdozen zorgt voor een snellere en efficiëntere montage

Gebruik van star en flexibel kabelmateriaal mogelijk



Highlights, feiten en voordelen
Nieuwe Gira schakelaargeneratie:

Zwevende lagering van de wiphouder centreert wip automatisch optimaal in het afdekraam.

Gelijkmatige naad rondom tussen wip en afdekraam.

Aangenaam schakelgevoel door vlakkere schakelhoek voor een verbeterde kwaliteitsindruk.

Led-verlichtingselement van voren inzetbaar

De nieuwe generatie Gira wandcontact- dozen.

Doorontwikkeld voor meer comfort

Met nieuwe detailoplossingen en decente aanpassingen aan de bouwvorm presenteert de nieuwe generatie Gira wandcontactdozen zichzelf. Profiteer van meer bescherming en eenvoudiger gebruik. Op basis van de gemeenschappelijke basisconstructie zijn in totaal vijf wandcontactdoostypes voor inbouw, opbouw- en kanaalinstallatie verkrijgbaar. Wat ze delen is de eenvoudige hantering bij de installatie en de hoge kwaliteit 'Made in Germany'. De wandcontactdozen worden volgens de hoogste kwaliteitsstandaard in Duitsland geproduceerd en presteren ver boven de vereiste VDE-normen.

Meer informatie:
[partner.gira.nl/
wandcontactdozen](https://partner.gira.nl/wandcontactdozen)

Leverbaar



⊕ Highlights, feiten en voordelen Nieuwe generatie Gira wandcontactdozen:

Voor meer veiligheid is de draagring nu samen met de bevestigingsklauwen en klauwschroeven geaard en daardoor geïntegreerd in de beveiliging.

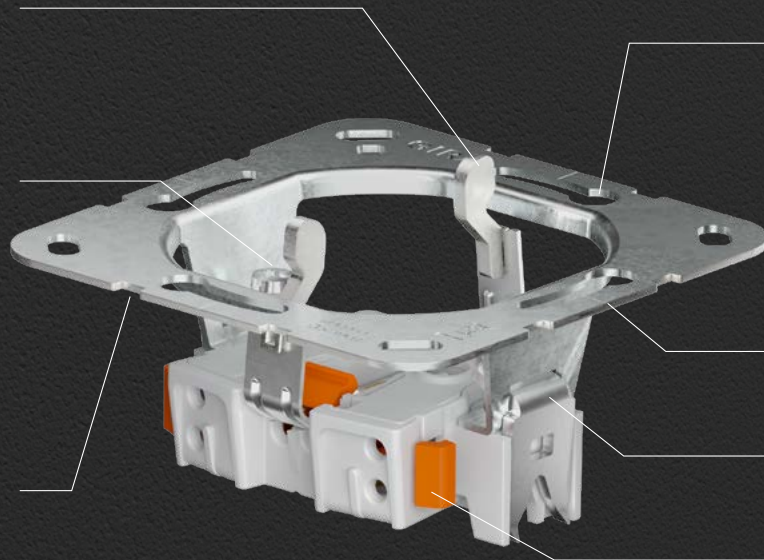
Achterwaartse compatibiliteit maakt combinaties van oude en nieuwe wandcontactdoosokkels en afdekkingen mogelijk (uitgezonderd wandcontactdozen met aardingspen).

Stabiele aardbeugel met massieve aardingsvingers

Snelle bevestiging (3,5 slagen per bevestigingsklauw)

Eenvoudigere klauwbevestiging door robuuste schroefkoppen PZ1/sleufkop/PH.

Compensatiehulp bij meervoudige installatie



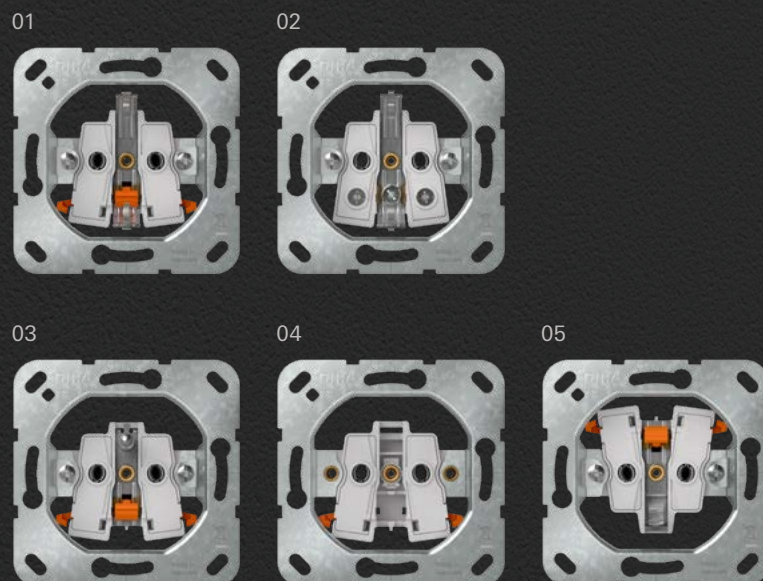
Grote sleutelgatprofielen in gepatenteerde lay-out

Markeringen voor gecentreerde uitlijning bij meervoudige installatie

Geïntegreerde spreidklauwen

Grote, ergonomisch gevormde ontgrendelingshendels

- 01 Wandcontactdoos met randaarde met steekklem
- 02 Wandcontactdoos met randaarde met schroefklem
- 03 Wandcontactdoos met aardingspen (CEBEC) en steekklem
- 04 Wandcontactdoos zonder aardingscontact en steekklem
- 05 Deense wandcontactdoos met steekklem



De nieuwe Gira F100.

Kan zich laten zien met nieuwe details en nieuwe functies.

De Gira F100 werd formeel aangepast voor een stringent totaal assortiment en biedt met een puristisch gereduceerd ontwerp, nu op zowel esthetisch als functioneel vlak een echt alternatief op het Gira System 55. Alle schakelaarafdekkingen en wandcontactdoosafdekkin-

gen zijn formeel bijgewerkt. Het nieuwe wipontwerp heeft een kleinere naad en een vlakke schakelhoek. Bovendien werden nieuwe functies in het assortiment geïntegreerd, zoals jaloezie- en verwarmingsbasiselementen voor het Gira System 3000, de

Gira inbouwradio IP, de Gira tastsensor en KNX RF drukcontact.

Meer informatie:
partner.gira.nl/f100

Leverbaar vanaf:
08/2024



Highlights, feiten en voordelen
Gira F100:

Groot bedieningsvlak zet de functie op de voorgrond.

Eenvoudig, puristisch, gereduceerd

Gemaakt van hoogwaardige onbreekbare thermoplast.

Hoogglanzend, onderhoudsvriendelijk oppervlak.

Grote assortimentdiepte.



Eenvoudig, puristisch, gereduceerd.



- | | |
|---|---|
| 01 Tastschakelaar met wip 1-voudig | 11 System 3000 bedieningselement-opzetstuk BT pijlsymbolen |
| 02 Tastschakelaar met wip 2-voudig | 12 System 3000 jaloezie- en schakelklok BT pijlsymbolen |
| 03 Tastschakelaar controlevenster 1-voudig | 13 Drukcontact met wip 1-voudig met pijlsymbolen voor Gira One en KNX |
| 04 Tastschakelaar met controlevenster 2-voudig | 14 Drukcontact met wip 2-voudig met pijlsymbolen voor Gira One en KNX |
| 05 Wandcontactdoos met randaarde 16 A 250 V~ met shutter | 15 RF bedieningselement-opzetstuk 1-voudig voor KNX |
| 06 Wandcontactdoos met randaarde 16 A 250 V~ met tekstkader | 16 RF bedieningselement-opzetstuk 2-voudig voor KNX |
| 07 Wandcontactdoos met aardingspen 16 A 250 V~ en shutter | 17 Tastsensor 3 Komfort 1-voudig voor KNX |
| 08 Wandcontactdoos met randaarde 16 A 250 V~ met klapdeksel | 18 Tastsensor 3 Komfort 2-voudig voor KNX |
| 09 System 3000 jaloezie- en schakelklok Display | 19 Tastsensor 3 Komfort 4-voudig voor KNX |
| 10 System 3000 ruimtetemperatuurregelaar BT | 20 Tastsensor 3 Plus 2-voudig voor KNX |



01



02



03



04



05



06



07



08



09



10



11



12



13



14



15



16



17



18



19



20

Nieuwe producten / Design & functie



Gira E1.

Gereduceerd en vanzelfsprekend.

Het nieuwe schakelaarprogramma uit het Gira System 55 presenteert zich met ingetogen vanzelfsprekendheid. Het design is gereduceerd en dankzij zachte contouren toch expressief. Minimalistisch, zakelijk en opvallend in het detail is Gira E1 geschikt voor nagenoeg elk interieur.

Meer informatie:
partner.gira.nl/e1

Leverbaar vanaf:
09/2024

⊕ Hoogtepunten, feiten en voordelen Gira E1:

Terughoudend, en toch opvallend design.

Met meer dan 300 functies uit het System 55.

Verkrijgbaar in verschillende kleuren.



01



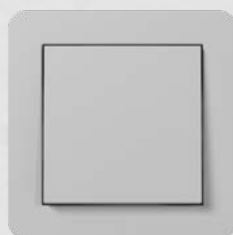
02



03



04

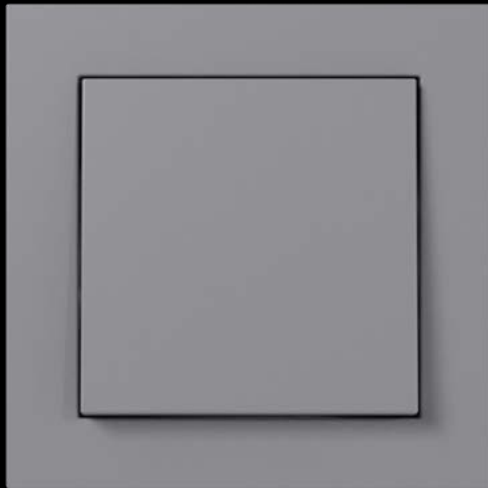


05

Kleurvarianten:

- 01 Zuiver wit glanzend
- 02 Zuiver wit mat
- 03 Antraciet
- 04 Zwart mat (gelakt)
- 05 Grijs mat (gelakt)

Gira E2 lichtgrijs recyclaat.



Duurzaam schakelaarprogramma van recyclaat.

De nieuwe kleurvariant Gira E2 lichtgrijs is de juiste keuze voor klanten met een ontwikkeld milieubewustzijn. De kunststofonderdelen van het schakelaarprogramma bestaan voor het grootste deel* uit recyclaat, dat in vergelijking met nieuw materiaal een 54% lagere CO₂ voetafdruk heeft. Een groot aantal functies van het Gira System 55 zijn in de kleur lichtgrijs op aanvraag te verkrijgen.

Deels met recyclaat geproduceerd worden overigens ook Gira E2 in kleur aluminium en grijs mat. Deze kleurvarianten zijn als compleet assortiment met meer dan 300 functies zoals gebruikelijk vermeld in de catalogus.

Meer informatie:
partner.gira.nl/e2

Leverbaar: op aanvraag

⊕ Highlights, feiten en voordelen
Gira E2 lichtgrijs recyclaat:

Grondstoffenbesparing en CO₂-reductie.

Geproduceerd met recyclaat uit eigen productie.

*Alleen de afdekking van de wandcontactdoos en hulpcomponenten, zoals transparante tekstkaders, worden met nieuwe grondstoffen geproduceerd.

**Deze reductie werd op basis van een levenscyclusanalyse volgens ISO 14040 van een 1-voudig afdekraam van kunststof bepaald.

Gira overspanningsbeveiligingsmodule.



Achteraf te installeren beveiliging tegen korte spanningspieken.

Als fijnbeveiliging voor elektronische apparaten tegen overspanning, kan de Gira overspanningsbeveiligingsmodule bij de meeste wandcontactdozen eenvoudig achteraf worden geïnstalleerd. De ring-module wordt achter op de wandcontactdoos aangesloten en aan verdere wandcontactdozen, waarbij de kabellengte minder dan 5 m bedraagt, in de beveiliging integreren. Door de compacte bouwvorm is voldoende bedradingsruimte in de apparaatdoos beschikbaar.

Meer informatie:
catalogus.gira.nl

Leverbaar vanaf: 03/2024



Highlights, feiten en voordelen
Gira overspanningsbeveiligingsmodule:

Flexibel inzetbaar op nagenoeg alle wandcontactdozen.

Strak te monteren ring-module zorgt voor voldoende ruimte voor leidingmateriaal en maakt de installatie makkelijker.

Geïntegreerde signaaltoon bij defecte wandcontactdoos.

3 kA afleidingsvermogen.

Gira System 3000 bewegingsmelder-opzetstuk.

Licht eenvoudig automatiseren.

Met het Gira System 3000 zijn afzonderlijke functies in de ruimte, zoals licht, eenvoudig slim te besturen. Nieuw in het programma is het Gira System 3000 bewegingsmelder-opzetstuk 1,1 m Standard met nalooptijd. Geheel naar wens is deze tussen 10 seconden en 30 minuten individueel instelbaar.

Meer informatie:
<http://partner.gira.nl/system3000>

Leverbaar



Highlights, feiten en voordelen
Gira System 3000 bewegingsmelder-
opzetstuk 1,1 m Standard met nalooptijd:

Nalooptijd en lichtsterktegrenswaarde
individueel instelbaar.

Dagbedrijf lichtsterkteonafhankelijk
activeerbaar.

Verschillende instellings- en toepassings-
mogelijkheden.

Het detectiebereik kan individueel worden
uitgebreid.

Combineerbaar met alle Gira schakelaar-
programma's.



Innovatieve oplossingen voor intelligente gebouwen.

Gira Smart Home systemen zijn de toekomst van de bouwtechniek. Want intelligente besturingen helpen om energiekosten te besparen, wooncomfort te verhogen en tegelijkertijd de waarde van uw vastgoed te verhogen. Dankzij talrijke individualiseringsmogelijkheden biedt Gira voor elke wens en uitrustingsbehoefte een passende oplossing.

Een eenvoudige en intuïtieve bediening via schakelaar, app of andere apparaten is voor ons net zo belangrijk als de toekomstbestendigheid van onze systemen. Wij gebruiken wereldwijd gevestigde normen en houden onze producten door regelmatige updates altijd op de nieuwste stand. Onze systemen zijn compatibel met elkaar, zodat ze altijd flexibel uit te kunnen worden uitgebreid en aangepast aan nieuwe behoeften.

De bedieningsapparaten van onze systemen zijn veilig beschermd tegen toegang door onbevoegden en manipulatie. Typisch voor Gira overtuigen ze door hoogwaardige materialen en een grote selectie aan bekoonde designs.

Ontdek onze smart home-systemen in de video:





Tastsensoren nu ook voor Gira One.

Geweldig tastgevoel, uitstekend design.

Vanaf mei 2024 kunt u uw klant nog meer design-diversiteit in het Gira One systeem bieden en bent u flexibeler bij het adviseren van klanten: Het Gira tastsensor 4 System 55 (Komfort) alsook de Gira tastsensor (buitenafmetingen 95 x 95mm) zijn dan ook voor het Smart Home systeem Gira One beschikbaar.

Met beide tastsensoren zijn talrijke functies bedienbaar, waardoor moderne, aantrekkelijke Smart Homes kunnen worden geïmplementeerd en de techniek geen beperkingen kent. Dat bespaart kosten en tijd bij de implementatie. Gira tastsensoren zijn in individueel beschrijfbaar waardoor een intuïtieve bediening van vele functies wordt ondersteund.

De inbedrijfstelling vindt zoals gewoonlijk plaats via de Gira Project Assistant (GPA): snel en eenvoudig. Stap-voor-stap-instructies met geïntegreerde instructievideo's begeleiden het werkproces. Gira One werkt op basis van de KNX Secure standaard en biedt daardoor een hoge mate aan betrouwbaarheid. Wij garanderen deze hoge betrouwbaarheid ook met elke nieuwe software-release: Gira One wordt namelijk in geautomatiseerde eindeloze lussen getest.

Meer informatie:
partner.gira.nl/gira-one

Leverbaar vanaf: **05/2024**



Gira One in de video leren kennen:



 Highlights, feiten en voordelen
Gira One:

Krachtig Smart Home systeem: met licht-, zonwerings- en temperatuurbesturing.

Betrouwbaar door de KNX standaard.

Veilig tegen hackers door KNX Secure.

Eenvoudige & snelle inbedrijfstelling met Gira Project Assistant.

Bekroond, veelzijdig ontwerp met de Gira tastsensoren 4.

01
Gira Tastsensor 4



02
Gira Tastsensor 4
System 55



Gira tastsensoren met
de Gira labelservice in-
dividualiseren:

marking.gira.com/nl

One

Werkt met Gira One.



Compatibel met
KNX Secure.
[partner.gira.nl/
knx-secure](http://partner.gira.nl/knx-secure)

Smart Energy.

Met slim energiebeheer voor meerwaarde zorgen.

De Gira Eco zorgt voor een eenvoudige en veilige integratie van elektromobiliteit in het Smart Home. Tot vijf wallboxen van verschillende fabrikanten kunnen daarmee in het KNX systeem worden geïntegreerd. Dankzij dynamisch lastbeheer wordt de huisaansluiting tegen overbelasting beschermd: De laadstroom krijgt prioriteit en wordt automatisch verlaagd als dit nodig is.

Meer informatie:
partner.gira.nl/eco

Leverbaar vanaf: Q3/2024



⊕ Highlights, feiten en voordelen
Gira Eco:

- Dynamisch lastbeheer.
 - Statisch lastbeheer.
 - Ondersteuning van vijf laadpunten.
 - Veel fabrikanten en gemengd bedrijf.
 - Aansluiting via IP of RS485 (Modbus).
-



Geschikt voor
KNX Secure.
partner.gira.nl/
knx-secure



Alles in één oogopslag.

Met de Visu-bouwsteen van Splendid Minds GmbH kunnen alle in het KNX systeem aanwezige waarden zoals energiegegevens visueel worden weergegeven. De bouwsteen maakt het mogelijk om grafieken en diagrammen in de Gira Smart Home app weer te geven. Bijvoorbeeld het geïntegreerde vermogen van zonnepanelen of het stroomverbruik worden gevisualiseerd.

Meer informatie:
splendidminds.de

Beschikbaar

Meer gegevens. Meer mogelijkheden.

Voor nog meer flexibiliteit biedt een Modbus een logische bouwsteen voor de Gira X1 aan. Hiermee kunnen aanvullende energiegegevens van andere laadstations, zonnepanelen, accu's, verwarmingsstaven en warmtepompen worden opgevraagd en in het KNX systeem worden geïntegreerd.

Meer informatie:
download.gira.nl

Beschikbaar

De Modbus-bouwsteen is via Gira download beschikbaar, de visualisatiebouwsteen is via de appshop van de firma Splendid Minds GmbH te verkrijgen.

Nieuw / Smart Home



DALI gateway Colour voor KNX.



Met gekleurd licht voor atmosfeer zorgen.

De DALI gateway Colour voor KNX schakelt en dimt zeer comfortabel witte en gekleurde verlichtingen op basis van DALI-2. Deze is verkrijgbaar als 1-voudige of 2-voudige variant voor maximaal 124 DALI-apparaten. Naast de talrijke mogelijkheden voor de besturing van kleurenverlichting (DALI Device Type 8) zijn nu ook comfortabele Human Centric Lighting-functies beschikbaar die een zeer gebruiksvriendelijke mogelijkheid bieden om de verlichting individueel en dynamisch aan te passen aan de respectievelijke behoeften.

Meer informatie:
partner.gira.nl/dali-gateway-colour

Leverbaar



Highlights, feiten en voordelen DALI gateway Colour voor KNX:

HCL Human Centric Lighting: Aangename, gezonde lichtbesturing voor bijvoorbeeld de Health Care-sector.

Plaatsbesparende DIN-rail-installatie, dankzij compacte bouwvorm: 1-voudig of 2-voudig voor maximaal 128 lampen.

Dynamische verlichtingsbesturing via Colour Transition Mode.

Ondersteunt broadcast-, groeps- en afzonderlijke besturing en combinaties van groeps- en afzonderlijke besturing.

Zeer eenvoudige en tijdbesparende inbedrijfstelling, ook offline voor installatie van de DALI lampen mogelijk.

Ontdek DALI gateway
Colour voor KNX in
een video:



Geschikt voor
KNX Secure.
[partner.gira.nl/
knx-secure](https://partner.gira.nl/knx-secure)

Drukcontactinterface voor KNX.



Meer bedieningsfuncties eenvoudig integreren.

KNX Secure drukcontactinterfaces maken de integratie van conventionele producten met potentiaalvrije contacten in het KNX systeem mogelijk. Bijvoorbeeld met conventionele drukcontacten en schakelaars voor de bediening alsook reed-contacten voor de beoordeling van raamtoestanden. Afhankelijk van de variant kan tot 30 m leiding voor potentiaalvrij contact worden afgedekt. De nieuwe drukcontactinterfaces voor KNX zijn verkrijgbaar als 2-voudige, 4-voudige of 8-voudige variant en bieden talrijke functies voor veel flexibiliteit tegen een aantrekkelijke prijs.

Meer informatie:
partner.gira.nl/knx-drukcontactinterface

Leverbaar vanaf: 03/2024

⊕ Highlights, feiten en voordelen
KNX Secure drukcontactinterface:

Zes product-varianten – 2-voudig/
4-voudig/8-voudig – telkens onderverdeeld
in Standard en Komfort.

Automatische oxidatielaagverwijdering op
de aangesloten contacten.

Combineren van aangrenzende kanalen
bij de functies drukcontact en deur-/
raamcontact.

Temperatuurmeting via de Gira externe
voeler.

Beoordeling van de lekkage- en
condensatiesensoren.

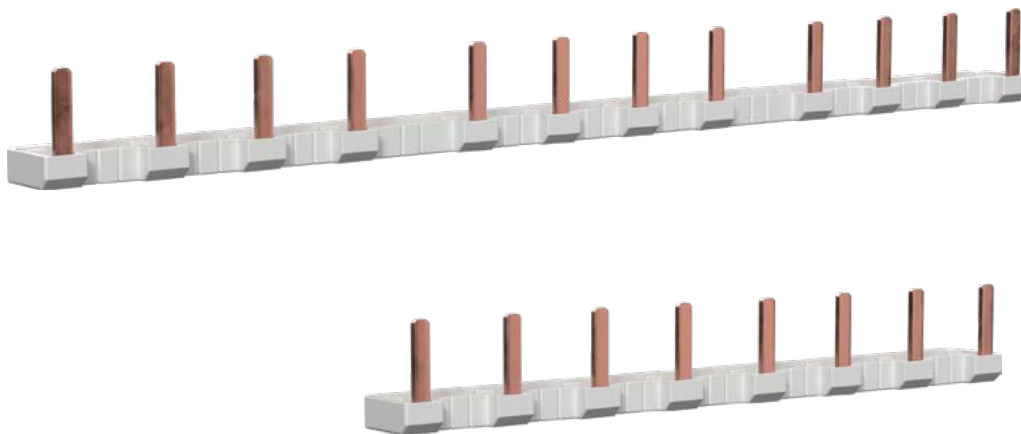
Aansluitleidingen met adereindhulzen,
voor eenvoudigere installatie.

Afhankelijk van de productvariant
verhoging van de kabellengte tot 30 m.



Geschikt voor
KNX Secure.
[partner.gira.nl/
knx-secure](https://partner.gira.nl/knx-secure)

Faserails voor schakel-/jaloezieactuatoren voor Gira One en KNX.



Actuatoren schoon en veilig verbinden.

De faserails maken de installatie van de schakel-/jaloezieactuatoren voor Gira One en KNX makkelijker. Indien bij meerdere aangrenzende schakelkanalen van een actuator dezelfde buitengeleider wordt geschakeld, kunnen de normaal gangbare draadbruggen worden vervangen door een faserail. Dit reduceert kabels in de schakelkast, voorkomt fouten en versnelt de installatie.

Meer informatie:
catalogus.gira.nl

Leverbaar vanaf: 06/2024

⊕ Highlights, feiten en voordelen faserail voor schakel-/jaloezieactuatoren voor Gira One en KNX:

Aanzienlijke vermindering van bedradingswerk.

Snelle en eenvoudige installatie op de actuatoren.

Flexibel inkortbaar.

Beschikbaar voor schakel- en jaloezieactuator 16/8 en 24/12.

Vastzittende eindkappen voor betrouwbare aanraakbeveiliging.

Compact, plaatsbesparend ontwerp.

Bereik-/lijnkoppelaar voor KNX.



Hoogste veiligheid over de gehele lijn.

De bereik-/lijnkoppelaar voor KNX maakt een lijnoverkoepelende communicatie tussen KNX apparaten mogelijk. Door KNX Secure vindt de communicatie veilig en beschermd plaats. Indien er onveilige apparaten worden gebruikt, kunnen deze dankzij de Secure Proxy-functie eenvoudig in KNX Secure-installaties worden geïntegreerd. In grotere installaties maakt de nieuwe segmentkoppelaar-functie de structurering aanzienlijk eenvoudiger. Bovendien zijn de latentietijden bij de KNX telegramverwerking sterk verminderd, wat de tijd voor de inbedrijfstelling en het updaten aanzienlijk reduceert.

Meer informatie:
catalogus.gira.nl

Leverbaar vanaf: **06/2024**

Highlights, feiten en voordelen bereik-/lijnkoppelaar voor KNX:

Nieuwe compacte bouwvorm met een TE zorgt voor een plaatsbesparende installatie in de schakelkast.

Aanzienlijk gereduceerde ETS-inbedrijfstellingstijden in grotere installaties.

Ondersteunt KNX Data-Secure Proxy functie voor groepscommunicatie tussen KNX apparaten op verschillende lijnen die KNX Data Secure gebruiken en apparaten die het niet gebruiken.

Geschikt voor updates.



Compatibel met
KNX Secure.
[partner.gira.nl/
knx-secure](https://partner.gira.nl/knx-secure)

Gira F1 als KNX Bridge.

Standalone KNX installaties betrouwbaar met elkaar verbinden.

De Gira F1 koppelt als KNX Bridge meerdere separate KNX installaties. Via de module kunnen bijvoorbeeld KNX telegrammen van gemeenschappelijk gebruikte sensoren, bijvoorbeeld van een weerstation, naar het privé KNX systeem van een woning worden doorgestuurd.

Bovendien kunnen bijvoorbeeld notificaties over komende onderhouds- of reinigingswerkzaamheden in de woningen op een display worden weergegeven. De Gira F1 is bijvoorbeeld ook geschikt voor winkelcentra met afzonderlijke winkels of als in historisch gegroeide bedrijfsgebouwen standalone KNX systemen met elkaar dienen te communiceren.

Meer informatie:
partner.gira.nl/giraf1

Leverbaar vanaf: Q1/2024



Geschikt voor
KNX Secure.
[partner.gira.nl/
knx-secure](https://partner.gira.nl/knx-secure)



Ontdek meer over de
functies en voordelen
van de Gira F1 in onze
video:



Hoogtepunten, feiten en voordelen
Gira F1 als KNX Bridge:

Koppelt als KNX bridge meerdere
onafhankelijke KNX systemen.

Ondersteunt KNX Secure.

Kan groepsadressen aan de
KNX systemen aanpassen.

Inbedrijfstelling via de ETS.

Stijlvolle ontvangst – met veiligheid welkom.

Design en functie – aan de huisdeur spelen beide een belangrijke rol. De ontvangst aan de huisdeur is belangrijk voor de eerste indruk. Maar het deurcommunicatiesysteem is ook een effectieve bescherming tegen ongenode gasten. Het brede, modulaire assortiment van Gira vervult elke wens, of het nu gaat om klassieke deurcommunicatiesystemen voor eengezinswoningen of gebouwen met meerdere woonunits, met of zonder camera of om de uitrusting met mobiele bedieningsmogelijkheden via smartphone. Ontdek nieuwe technische mogelijkheden, meer gegevensbescherming en het elegante Gira System 106 in nieuwe kleurvariant.





Gira F1 voor SIP-deurstations.



Gebouw- en privénetwerken veilig scheiden.

In grotere deurcommunicatiesystemen vindt de verbinding tussen de deelnemers plaats via de netwerkgekoppelde SIP-communicatie. In combinatie met de module Gira F1 kan een veilige scheiding van het gebouw- en het privénetwerk van de afzonderlijke woningen worden gewaarborgd. Als er wordt aangebeld, wordt in het privénetwerk alleen de video-oproep van het deurstation geactiveerd en naar het huisstation, bijvoorbeeld de Gira G1, doorgestuurd. Alle andere IP-verbindingen en toegangen blijven geblokkeerd.

Meer informatie:
partner.gira.nl/giraf1

Leverbaar vanaf: Q1/2024

⊕ Hoogtepunten, feiten en voordelen
Gira F1 voor SIP-deurstations:

Veiligheid door gerichte scheiding van de netwerken.

Beveiligd tegen toegang tot het privénetwerk.

Ondersteunt SIP en SIPS.

Eenvoudige, browsergebaseerde inbedrijfstelling.

Ontdek meer over de functies en voordelen van de Gira F1 in onze video:



Gira DCS-IP-gateway.



Vanuit willekeurige locatie zien wie er voor de deur staat.

De release van de gateway beschikt over een nieuwe krachtige hoofdprocessor met sneller geheugen en biedt hoge compatibiliteit bij het gebruik van IP-camera's. In combinatie met de Gira DCS-IP-gateway kan het Gira deurcommunicatiesysteem ook onderweg of thuis met een smartphone worden bediend: spreken met de persoon die voor de deur staat, de persoon zien of zelfs de deur open is allemaal eenvoudig mogelijk. Bij de selectie van de passende systeemapparaten biedt de handige Gira deurcommunicatie-configuratie uitkomst.

Meer informatie:
partner.gira.nl/dcs-ip-gateway

Leverbaar

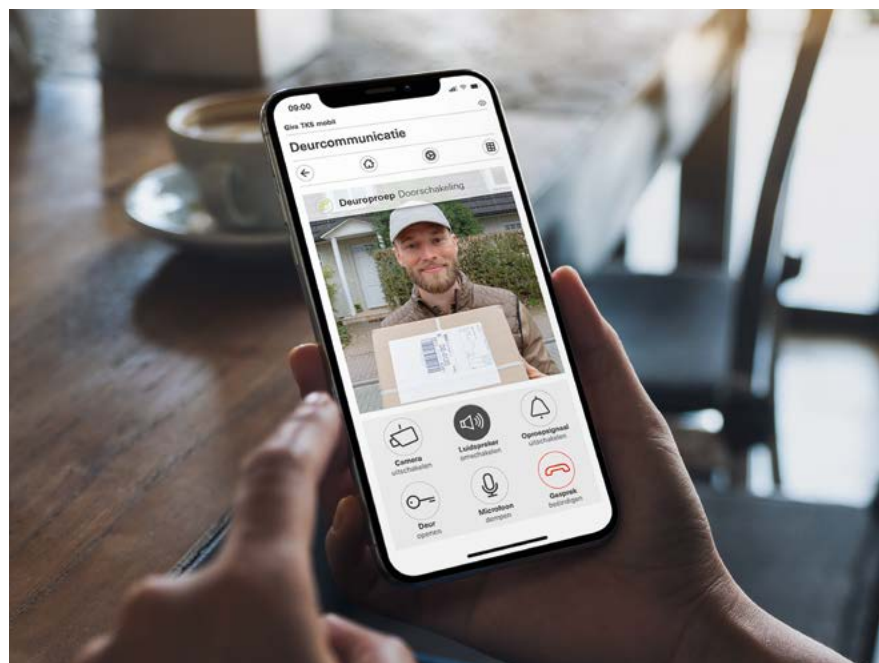


Highlights, feiten en voordelen
 Gira DCS-IP-gateway:

Eenvoudige integratie van IP-camera's met de gangbare h.264 standaard.

Krachtige hoofdprocessor en snelle geheugenbouwstenen.

Maakt de integratie van de Gira G1 of computers, IP-camera's en SIP-telefoons in het Gira deurcommunicatiesysteem mogelijk





Karel Heelmann

Christiaan Meijer

Mark Dansberg

Achim Steenhouwer


Gira System 106 zwart mat.

Modern uiterlijk, robuuste kwaliteit.

Nog meer keuze: Het moderne Gira System 106 biedt talrijke functiemodules, die geheel naar wens te combineren zijn. Ook bij de installatie is er de keuze tussen verzonken gevelinbouw en eenvoudige opbouwmontage. Nu is het assortiment uitgebreid met de elegante, tijdloze kleur zwart mat. Bied uw klanten voor elke wens de passende oplossing.

Meer informatie:
partner.gira.nl/system106

Leverbaar

 Hoogtepunten, feiten en voordelen
Gira System 106 zwart mat:

Nieuwe, bijzonder hoogwaardige kleur
in het designsysteem.

Bestendige poedercoating.

Matte, bijzonder krasbestendige
oppervlakstructuur.

Goed om te weten waar het op aankomt.

Regelmatig controleren wij ons service-aanbod en breiden het uit, om u bij het dagelijks werk effectief te ondersteunen. Hieronder vallen doordacht opgebouwde, praktijkgerichte professionele tools, opleidings- en bijscholingsmogelijkheden alsook het uitwisselen van ideeën. Met nieuwsbrieven informeren wij regelmatig over nieuwe producten, normen, opleidingen, en evenementen. Wij bieden ook graag technische support via onze hotline of ter plaatse. Profiteer van ons aanbod. Maak het dagelijkse werk makkelijker voor uzelf, bespaar tijd en verhoog de tevredenheid van uw klanten.

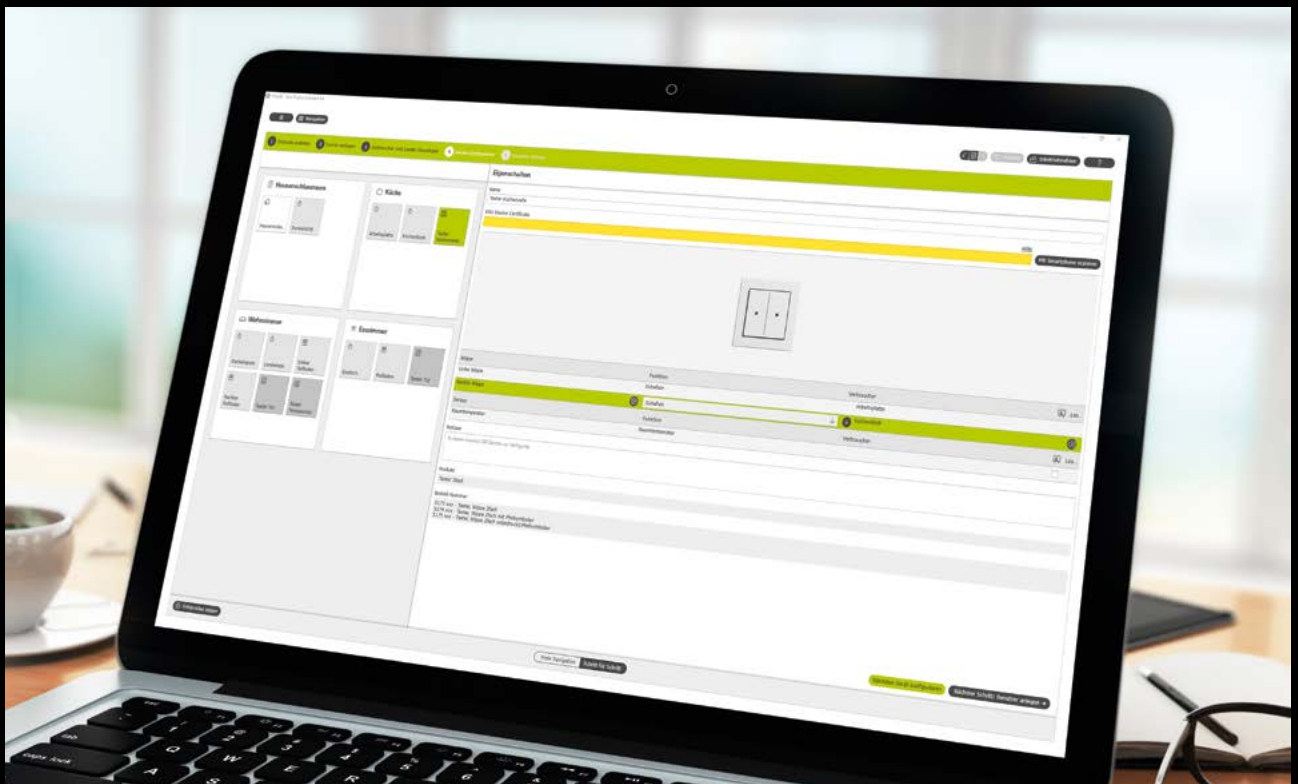
Gira Project Assistant.

Bij het concreet aanmaken van een KNX visualisatie, de implementatie van een Gira One systeem of bij de inbedrijfstelling van het Gira deurcommunicatiesysteem is de gebruikersvriendelijke Gira Project Assistant zeer waardevol. Met de GPA kan het project comfortabel op kantoor worden aangemaakt, zelfs als de apparaten niet aanwezig zijn. Later op de bouwplaats kan het GPA-project met een laptop eenvoudig aan de apparaten worden overgedragen. De software is gratis verkrijgbaar op de Gira website:
download.gira.nl

Beschikbaar in: DE,
EN, NL, IT, ES

Meer informatie:
partner.gira.nl/gpa

GPA versie 5.1 –
beschikbaar vanaf 05/2024

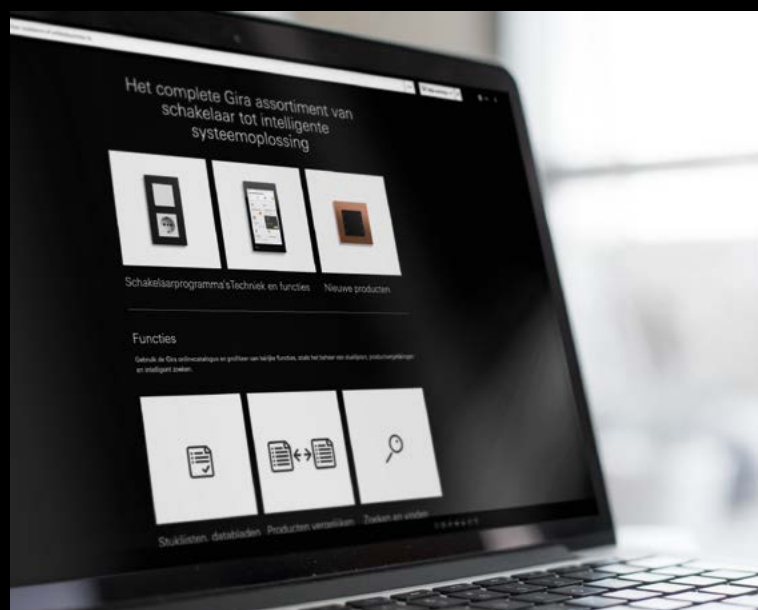


Gira onlinecatalogus.

Ontdek het complete Gira assortiment van schakelaar tot slimme systeemoplossing. Met de Gira onlinecatalogus kunt u bovendien producten vergelijken, de intelligente zoekfunctie gebruiken, stuklijsten beheren en deze via de Elbridge-interface rechtstreeks naar het winkelmandje van veel groothandelaars overdragen.

Meer informatie:
catalogus.gira.nl

Beschikbaar in: DE,
EN, NL, BE, ES, IT, PL,
RU, NO, SE



Gira Academie.

Een grondig inzicht en uitgebreide kennis over de eisen van de actuele en toekomstige Smart Home technologieën maken uw beroepsactiviteiten een stuk eenvoudiger. In de Gira Academy bieden professionals uit de sectoren vakinstallateurs, planning en architectuur verschillende, praktijkgerichte mogelijkheden voor uw beroepsmatige doorontwikkeling. Er zijn online- en klassikale seminars beschikbaar, maar ook webbased opleidingen, live evenementen en hybride formaten in het Duits en Engels.

Meer informatie: academie.gira.nl

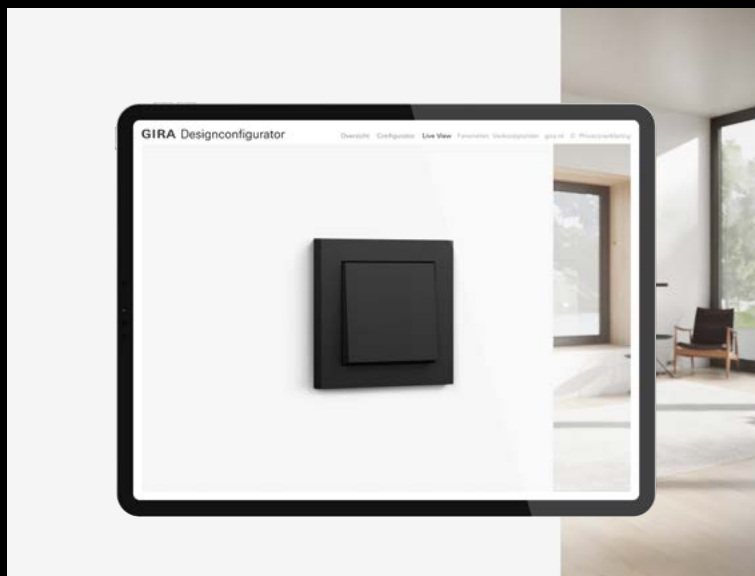
Beschikbaar in: DE,
EN, NL, deels in ES

Gira-designconfigurator.

U wilt de Gira producten al een keer uitproberen? Dankzij augmented reality kunt u het uiterlijk van de Gira schakelaarprogramma's in een werkelijke omgeving testen. Download hiervoor de post-it met de QR-code in de designconfigurator, plak deze op de muur en volg de aanwijzingen van de app.

Meer informatie:
designconfigurator.gira.com

Beschikbaar in: DE,
 EN, NL, RU, CN, ES



Gira labelservice.

Gebruik de dienst voor een uniforme en zuivere markering van talloze bedieningselementen en deurcommunicatieproducten.

Meer informatie:
marking.gira.com/nl

Beschikbaar in: DE, EN



Gira retourne- ringstool..

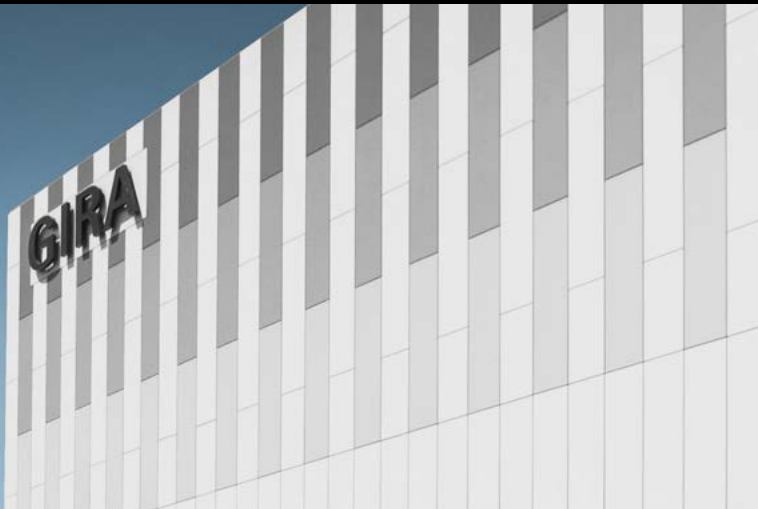
Defecte apparaten ongecompliceerd teruggeven en nieuwe aanvragen.

Meer informatie:
partner.gira.com/service/returns

Beschikbaar in: DE, INT

Innovatief betekent buiten de vier muren denken.

Sinds 1905 zijn we die met de schake-laars, maar ook nog zoveel meer, want innovaties zijn onze grote passie. Onze pioniersgeest drijft ons aan om het wonen steeds weer een stuk comfortabeler en beter te maken met nieuwe oplossingen.



“Made by Diversity”.

Gira produceert al meer dan 100 jaar in de vestiging in Radevormwald. Het bedrijf is volledig toegewijd aan de kwaliteitsstandaard “Made in Germany”. Dit is waar 1.250 medewerkers uit 27 landen voor werken, ieder van hen met verschillende talenten, eigen knowhow, uiteenlopende ervaringen, verschillende levensstijlen en levensverhalen. Deze diversiteit, ondersteund door gemeenschappelijke waarden, is de basis voor onze creativiteit, innovatiekracht en toekomstbestendigheid.

Innovatieve techniek, onderscheiden design.

Wij streven er altijd al naar om maximale functionaliteit en betrouwbaarheid in een uniek design te combineren om bijzondere gebruikerservaringen mogelijk te maken.

Talrijke internationaal gerenommeerde onderscheidingen honoreren de buitengewone designkwaliteit en de functionaliteit van onze producten.



Uitgever:

Gira Giersiepen GmbH & Co. KG

Bronvermelding:

Afbeeldingen pagina 57 boven
schmitz Visuelle Kommunikation
hgschmitz.de

Technische wijzigingen voorbehouden.

Eventuele kleurafwijkingen tussen de afbeeldingen in deze productinformatie en het product worden veroorzaakt door het drukproces en kunnen niet worden voorkomen.

De toekomst vormgeven. Dat betekent voor ons in alle bedrijfsactiviteiten serieus werken aan duurzaamheid. Ook met deze brochure leveren we hieraan een bijdrage, door verantwoordelijk om te gaan met de vereiste grondstoffen en milieuvriendelijke materialen te gebruiken. De gebruikte papiersoorten zijn bijvoorbeeld FSC®-gecertificeerd en bestaan voor minstens 60% uit oud papier. Het drukwerk is klimaatneutraal.

sustainability.gira.com



GIRA

Gira
Giersiepen GmbH & Co. KG

Dahlienstraße
42477 Radevormwald

Postbus 12 20
42461 Radevormwald
Duitsland

Tel +49 2195 602-0
Fax +49 2195 602-119

Gira Nederland B.V.

Kazemat 3
3905 NR Veenendaal
Nederland

www.gira.nl
info@gira.nl
