

KNX Accionamiento de regulación 3

Núm. de pedido : 2176 00

Manual de instrucciones**1 Indicaciones de seguridad**

Sólo los operarios cualificados pueden montar y conectar aparatos eléctricos.

Se pueden producir lesiones, incendios o daños materiales. Deberá leerse completamente y tenerse en cuenta el manual de instrucciones.

Estas instrucciones forman parte del producto y deben permanecer en manos del consumidor final.

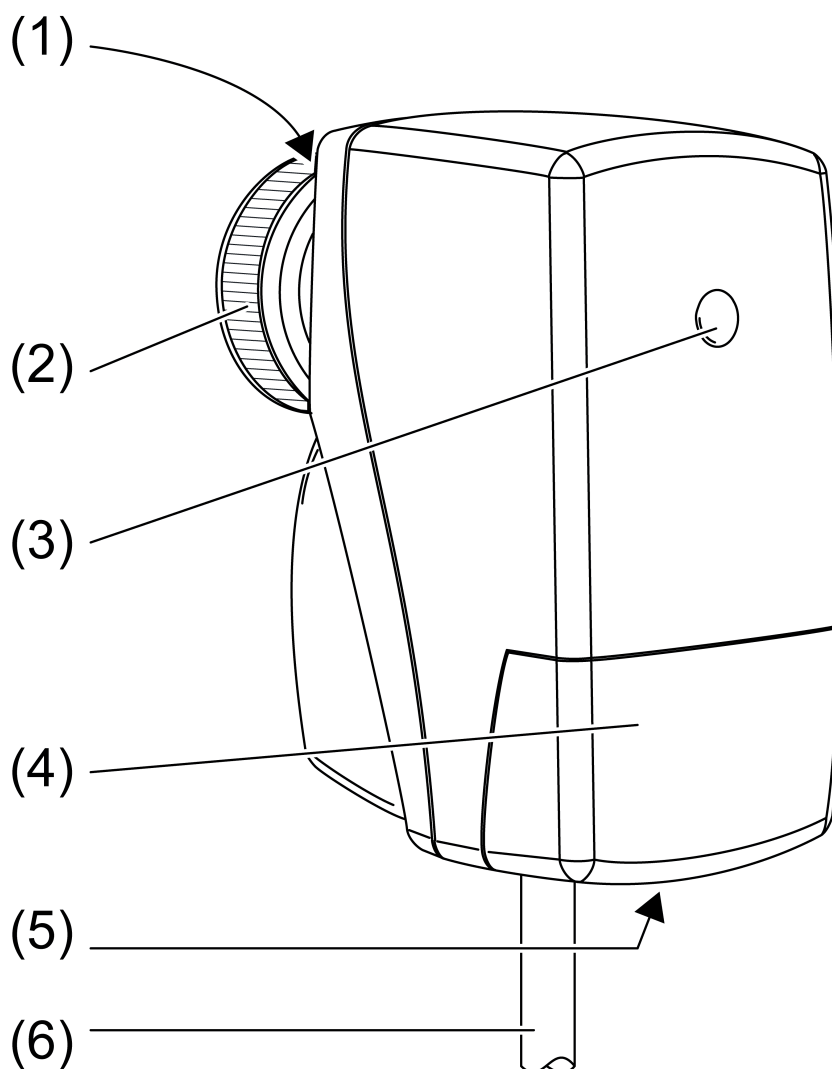
2 Estructura del aparato

Imagen 1

- (1) Indicación de estado
- (2) Tuerca moleteada M30×1,5
- (3) LED de estado

- (4) Tapa
- (5) Tornillo
- (6) Línea de conexión

3 Función

Información del sistema

Este aparato es un producto perteneciente a los sistemas KNX y cumple con la directiva KNX. Para su comprensión se presupone un conocimiento técnico detallado obtenido a través de cursos de formación sobre KNX.

El funcionamiento del aparato depende del software. Una información más detallada sobre las versiones del software y el correspondiente alcance de las funciones, así como del propio software se puede obtener de la base de datos de producto del fabricante.

La planificación, instalación y puesta en funcionamiento del aparato tienen lugar mediante un software con certificación KNX. Funcionalidad integral a partir de la versión ETS4 con el software de puesta en funcionamiento KNX.

La base de datos de productos, las descripciones técnicas y los programas de conversión y otros programas de ayuda se encuentran siempre actualizados en nuestra página de Internet.

Uso conforme a lo previsto

- Accionamiento regulador a motor para válvulas de calefacción y refrigeración
- Enroscar en el cabezal de la válvula

El accionamiento regulador está equipado con una conexión M30×1,5 para los tipos de collares de válvula más corrientes. En la configuración básica, el accionamiento regulador es compatible con los collares de válvula de la empresa Heimeier. Utilice los adaptadores para collares de otros fabricantes. No podemos asumir ninguna garantía por la utilización de los mismos.

Características del producto

- Sensor de temperatura integrado
- Regulación de la temperatura ambiente
- Indicación mecánica de la carrera de la válvula
- Detección automática de la carrera de la válvula
- Una entrada, utilizable como entrada binaria o para un sensor de temperatura externo
- Posibilidad de utilización en el distribuidor del circuito de calefacción
- Acoplador de bus integrado
- Función de protección de válvula

4 Información para los operarios cualificados eléctricamente

4.1 Montaje y conexión eléctrica

Montar el accionamiento regulador

- Colocar el accionamiento regulador sobre el collar de la válvula ejerciendo una ligera presión.
- Enroscar la tuerca moleteada (2) y apretar con la mano.

Conectar el accionamiento regulador



Imagen 2: Accionamiento regulador con tapa abierta

- (7) Descarga de tracción
 - (8) Tapón ciego
 - (9) Tecla de programación
 - (10) Borne de conexión para contacto sin potencial o sensor de temperatura externo
 - Conectar la línea de conexión (6) a KNX.
 - Asegurar la línea de conexión (6) en el punto de deriva mediante descarga de tracción.
- i** ¡Tener en cuenta el guiado de la línea! La línea de conexión no debe estar en contacto permanente con elementos conductores de calor, p.ej. tubería de la calefacción o radiador.

Conectar un contacto externo o un sensor de temperatura externo

Para la conexión de un contacto sin potencial o de un sensor de temperatura, utilizar un cable con un diámetro de 5 mm.

- Soltar el tornillo (5) con una llave Torx 7 y abrir la tapa (4).
- Soltar la descarga de tracción (7) por ambos lados con una llave Torx 7.
- Retirar el tapón ciego (8).
- Introducir la línea de conexión para el contacto sin potencial o el sensor de temperatura a través del paso de línea liberado en el compartimento de los bornes.

- Conectar la línea de conexión al borne (10).
- Fijar la conexión con la descarga de tracción (7).
- Cerrar la tapa (4).

4.2 Puesta en funcionamiento

Cargar la dirección física y el software de aplicación.

- Activar la tensión del bus.
- Soltar el tornillo (5) con una llave Torx 7 y abrir la tapa (4).
- Pulsar la tecla de programación (9).
El LED de estado (3) se enciende.
- Introducir las direcciones físicas.
El LED de estado se apaga.
- Cargar software de aplicación.
- Cerrar la tapa (4).

i Tras cargar el software de aplicación y cada vez que se conecta la tensión de bus, el accionamiento regulador realiza una inicialización para adaptarse a la carrera de la válvula.

5 Anexo

5.1 Datos técnicos

KNX	
Medio KNX	TP
Modo de puesta en funcionamiento	Modo S
Tensión nominal KNX	DC 21 ... 32 V MBTS
Corriente absorbida KNX	máx. 20 mA
Clase de protección	III
Mecánica	
Conexión de válvula	M30×1,5
Carrera	1,0 ... 4,2 mm
Fuerza reguladora	80 ... 120 N
Emisión acústica	máx. 28 dB(A)
Dimensiones L×A×H	76×47×85 mm
Línea de conexión	
Tipo de cable	J-YY 1×2×0,6mm
Longitud de cable	1 m
Longitud total por línea	máx. 30 m
Número de accionamientos por línea	máx. 30
Línea de conexión entrada binaria / sensor remoto	
Tensión de consulta entradas de extensión	aprox. 3,3 V
Longitud de cable monofilar	máx. 10 m
flexible sin funda terminal	0,08 ... 1,5 mm ²
flexible con funda terminal	0,08 mm ² ... 1,0 mm ²
	0,14 mm ² ... 0,5 mm ²
Condiciones ambientales	
Grado de protección	IP 40
Temperatura ambiente	0 ... +50 °C
Temperatura de almacenamiento/ transporte	-20 ... +70 °C
Humedad relativa	5 ... 95 % (sin formación de rocío)

5.2 Garantía

La garantía se aplica en el marco de las disposiciones legales a través del distribuidor.

Por favor, entregue o envíe los aparatos defectuosos libre franqueo con una descripción del fallo a su vendedor (comercio especializado/empresa instalación/distribuidor de productos eléctricos). Estos enviarán los aparatos al Centro de Servicio Gira.



Gira
Giersiepen GmbH & Co. KG
Elektro-Installations-
Systeme

Industriegebiet Mermbach
Dahlienstraße
42477 Radevormwald

Postfach 12 20
42461 Radevormwald

Deutschland

Tel +49(0)21 95 - 602-0
Fax +49(0)21 95 - 602-191

www.gira.de
info@gira.de