

**存在探测器舒适型 Mini**

订货号：2225 00

**存在探测器标准型 Mini**

订货号：2220 00

**使用说明****1 安全指南**

电气设备的安装和连接只允许由电气专业人员执行。

可能引发严重伤害、火灾或财产损失。请完整阅读并遵守操作说明。

不要对传感器窗口施压。设备也会受到损害。

设备不适合用于防入侵报警系统或警报系统。

该说明书属于产品的组成部分，必须由最终用户妥善保管。

**2 电池安全提示**

该设备或其附件提供纽扣电池形式的电池。

**危险！可能吞下电池。这可能会立即导致窒息致死。危险物质会导致严重的内部灼伤，导致 2 小时内死亡。**

将新旧电池远离儿童。

电池槽没有安全关闭时，设备不能使用，请在远离儿童处将其妥善保管。

如果怀疑电池被吞服或在任何人体口腔中，请立即寻求医疗帮助。

**警告！电池处理不当可能导致爆炸，火灾或化学灼伤。**

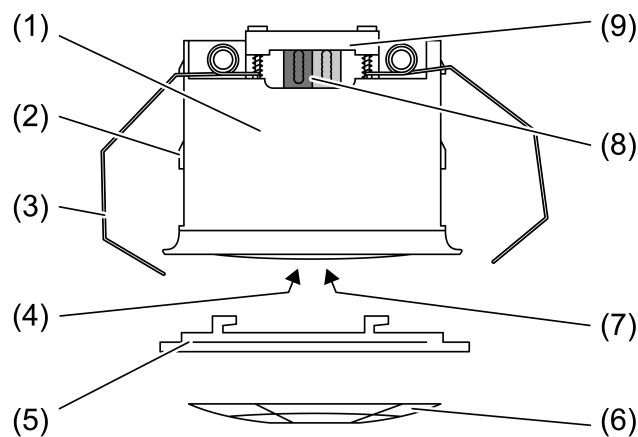
不要加热或将电池扔进火中。

请勿反转极性，短路或为电池充电。

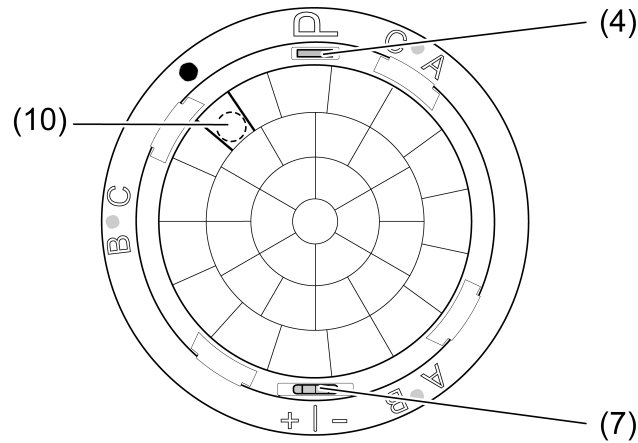
请勿使电池变形或拆卸。

只能更换完全相同或者型号一致的电池。

立刻取出空电池并进行环保型废弃处理。

**3 设备结构**

图像 1: 设备结构



图像 2: 设备结构

- (1) 报警器
- (2) 夹紧弹簧导向装置
- (3) 弹簧架
- (4) 红色编程按钮
- (5) 设计环
- (6) 隔板
- (7) 蓝色灵敏度开关
- (8) 总线接口
- (9) 导线固定装置
- (10) 亮度传感器

## 4 功能

### 正常应用

- 按需调控室内的照明、恒温器和其他用电器
- 在悬挂式天花板上进行夹紧安装
- 在牢固的天花板上安装在符合 DIN 49073 标准的暗装接线盒或装饰外壳中（参见附件）

### 产品特性

- 内置式总线耦合器
- 3 个 PIR 传感器
- 360° 探测区
- 内置式亮度传感器
- 作为存在报警器、运动报警器使用，或用于报警运行模式
- 输出功能：开关、楼梯间功能、随强制位置开关、数值编码器、灯光效果分站、预设室内温度调节器的运行模式
- 将多个设备作为主站和分站并联，便可以扩展探测区
- 手动修正灵敏度的调整器
- 状态 LED：在运动采集时闪烁；在正常运行或仅在行走测试模式时根据各自的编程情况有所不同。

“舒适型”版本的附加属性：

### 存在报警功能：

- 探测例如工作场所上的细微运动以识别是否有人存在
- 接通：识别到运动和低于亮度阈值
- 关断：探测区内无运动，滞后时间结束，或超过亮度阈值

运动报警功能：

- 探测运动，以保证建筑内的交通路线安全
- 接通：识别到运动和低于亮度阈值
- 关断：探测区内没有运动，滞后时间结束

**i** 响应和接通之后运动探测系统根据亮度工作。

报警运行模式：

- 在探测区中探测运动，与亮度无关
- 接通：在所设监控时间段内识别到所设次数的运动之后
- 关断：探测区内没有人，滞后时间结束

## 5 操作

仅限于“舒适型”版本：

**i** 注意电池安全提示。

- 使电池和设备触点保持无油脂状态。
- 插入带有正确极性的封闭电池（参见印记红外遥控器）。

### IR 遥控器功能键

按键	功能
On ☀+	为功能块 1 发送“探测到一次运动”。退出自动模式。
Off ☀-	为功能块 1 发送“运动结束”。退出自动模式。
Auto ☀	为功能块 1 重新激活自动模式。 ON 状态只有在重新探测到运动后才退出。

### IR 遥控器设置键

按键	功能
Sens+	提高灵敏度
Sens-	降低灵敏度
Sens=	将灵敏度恢复到预设值
☾	功能块 1：亮度阈值 10 lx
☀	功能块 1：亮度阈值 50 lx
☀	功能块 1：亮度阈值 150 lx
☀	功能块 1：与亮度无关的运行
Teach ☀	功能块 1：将当前亮度设置为亮度阈值
10 sec ☀, 30 sec ☀, 2 min ☀, 5 min ☀, 30 min ☀	功能块 1：将最小滞后时间（10 秒）延长至所选值。
Start ☀, Stop ☀	功能块 1：将最小滞后时间（10 秒）单独延长。

### IR 遥控器调试键

按键	功能
Test	检查行走测试 - 探测区

按键	功能
Reset	将灵敏度、亮度阈值和滞后时间恢复到预设值。按住至少 3 秒

### 用 IR 遥控器操作

如果遥控器能用，则用遥控器手动操作**功能块 1**。在手动操作时，关闭**功能块 1**的亮度和运动探测，直到自动模式重新启用。

- 例如开灯：操作按键 **On** ☀+。
- 例如关灯：操作按键 **Off** ☀-。
- 设置自动模式：操作按键 **Auto** ☀。

### 用 IR 遥控器手动修改设置

如果遥控器能用，则在运行时用遥控器修改**功能块 1**的各项设置。

灵敏度：

- 提高灵敏度：操作按键 **Sens+**。
- 降低灵敏度：操作按键 **Sens-**。
- 重新调用所设的灵敏度：操作按键 **Sens=**。

**i** 通过灵敏度开关 (7) 进行的灵敏度手动修正将被 IR 遥控器覆盖和恢复。

亮度阈值：

- 修改亮度阈值：根据不同的要求操作按键 ☾、按键 ☀、按键 ☀ 或按键 ☀。
- 将当前亮度设置为亮度阈值：操作按键 **Teach** ☀。

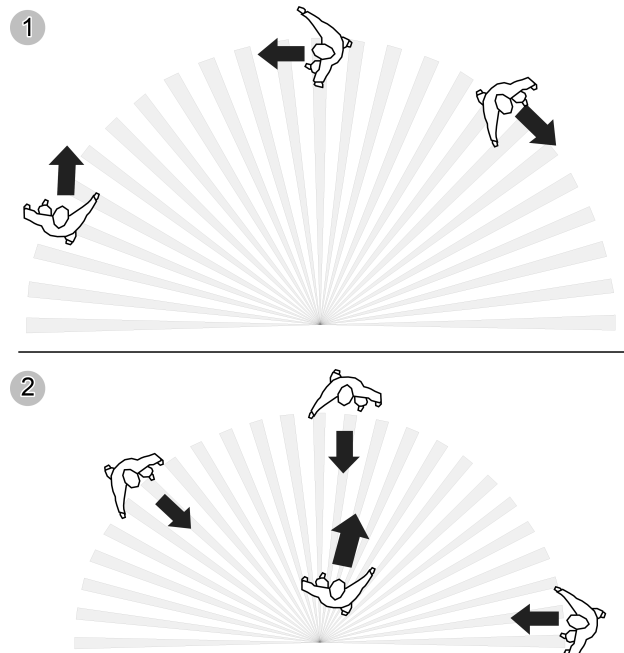
滞后时间：固定设置的 10 s 滞后时间可以单独延长。

- 延长滞后时间：根据不同的要求操作按键 **10 sec** ☀、按键 **30 sec** ☀、按键 **2 min** ☀、按键 **5 min** ☀ 或按键 **30 min** ☀。其他值可以用按键 **Start** ☀/ **Stop** ☀ 设置。

## 6 电气专业人员信息

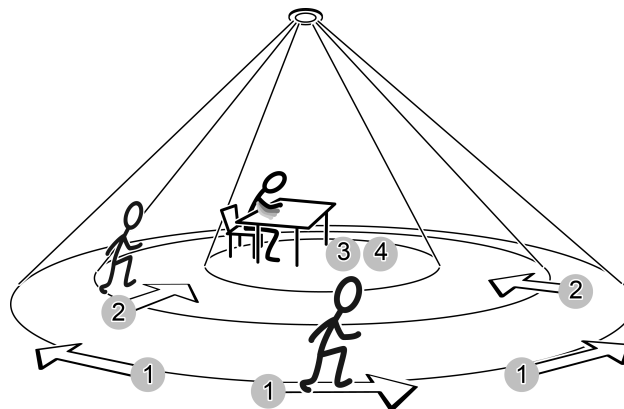
### 6.1 安装和电气连接

#### 运动探测



图像 3: 切线形和放射状移动方向

设备的探测区为 360°。探测区的直径取决于安装高度和人员在探测区 (图像 4) 内的移动方向。在安装高度升高时, 探测范围扩大, 同时探测密度和灵敏度降低。



图像 4: 探测作用范围取决于移动方向

#### 移动方向中的探测范围直径

安装高度	1:	2:	3:	4:
2.20 m	8.8 m	6.6 m	4.4 m	2.9 m
2.50 m	10 m	7.5 m	5 m	3.3 m
3.00 m	12 m	9 m	6 m	4 m
3.50 m	13 m	9.5 m	7 m	4.7 m

安装高度	1:	2:	3:	4:
4.00 m	14 m	10 m	7.5 m*)	- *)
5.00 m	17 m	11 m	8 m*)	- *)

1: 地板切线移动作用范围

2: 地板放射移动作用范围

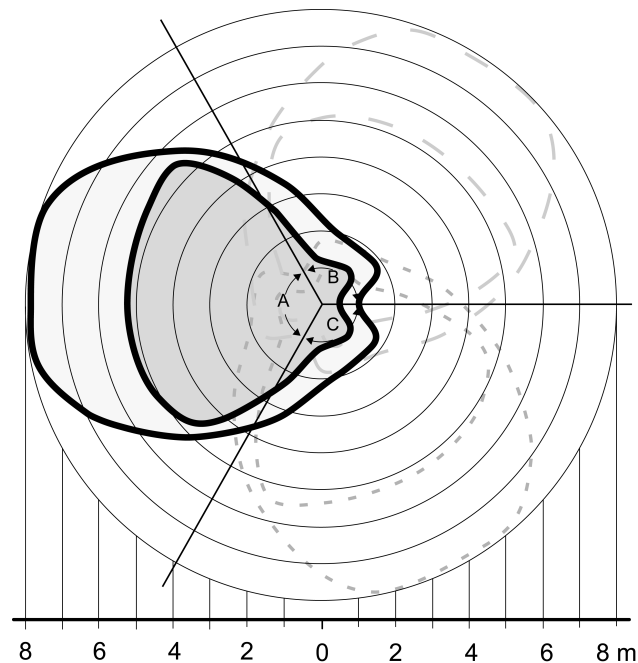
3: 在写字台上的典型移动作用范围, 例如上体移动

4: 在写字台上的精细探测作用范围, 例如鼠标移动

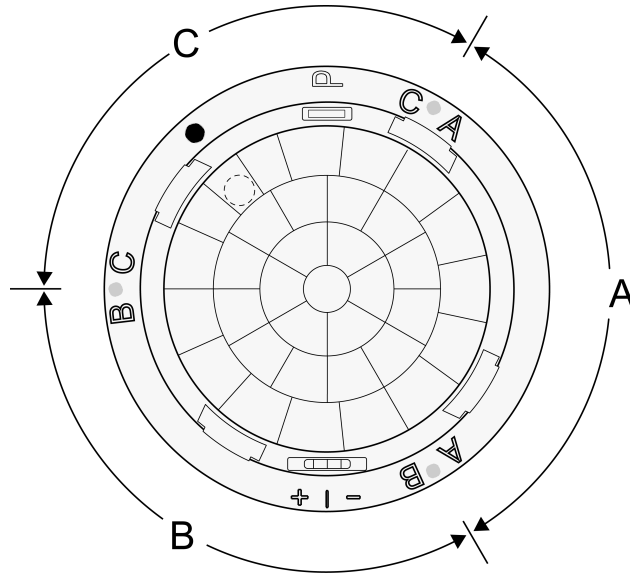
\*) 作为存在报警器使用时: 安装高度不得超过 3.5 米, 否则可能无法进行精细探测。

设备具有三个独立工作的传感器用于运动探测。传感器区域 A、B 和 C 的划分在装饰环下方可以明显看出 (图像 6)。

**i** 如果传感器区域 A、B、C 分开进行评估, 则必须在组态时考虑设备的对齐问题 (参见“对齐设备”章节)。



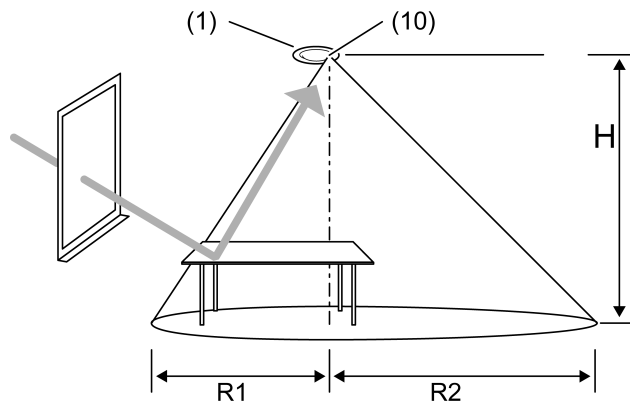
图像 5: 探测区, 域 A、B 和 C, 安装高度 3.00 m



图像 6: 区域 A、B 和 C

**亮度采集**

亮度传感器 (8) 已经侧面安装，形成了不对称的测量面。您可以例如将多个工作位置接入测量装置中，这样侧面进入的光不会影响到测量装置。



图像 7

安装高度 H	R1	R2
2.20 m	1.5 m	2.3 m
2.50 m	1.8 m	2.6 m
3.00 m	2.0 m	3.0 m
3.50 m	2.5 m	3.6 m
4.00 m	2.8 m	4.2 m
5.00 m	3.5 m	5.2 m

直接落到传感器上的光，或者从闪光面上反射的光，会影响到亮度采集数据。

**选择安装地点**

在作为存在报警器使用时，设备安装在工作场所上方的天花板上，监控下方区域。在作为运动报警器使用时，设备安装在例如走廊的天花板上。

- 选择无振动的安装地点。振动可能导致错误切换。

- 避开探测区内的干扰源。干扰源，例如供暖、通风、空调和冷却灯具会导致错误探测。

**i** 必要时可以用插入式挡光板限制探测区，以降低干扰源的影响。

仅限于“舒适型”版本：

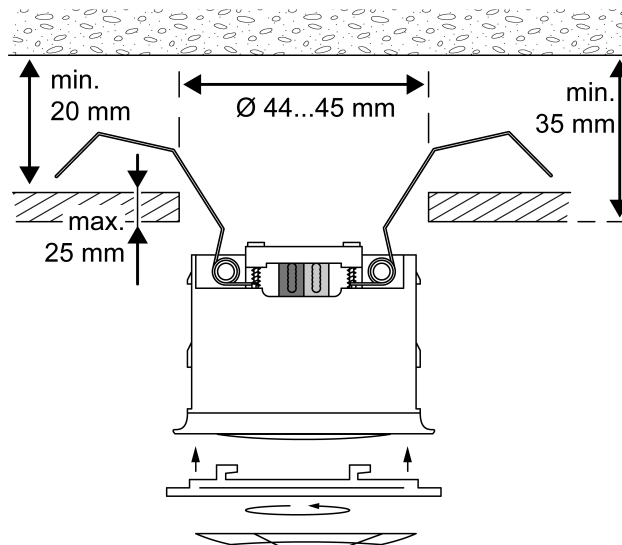
- 安装在用电器、散热器、冷却系统或外墙附近可能会对温度测量产生负面影响。

### 对齐设备

- 安装设备时，注意亮度传感器（10）不要面向窗户(图像 7)。

**i** 在安装设备接线盒和承重环时便需要注意对齐是否正确。

将设备安装在中间板中并连接



图像 8

中间板中必须干燥。

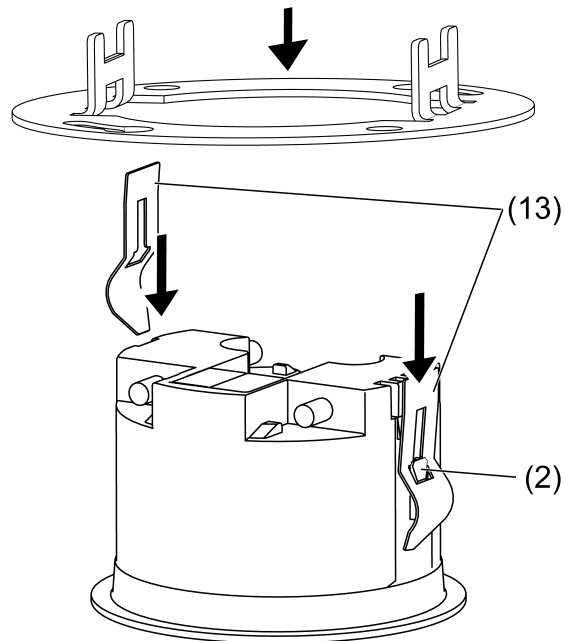
中间板的最大厚度约为 25 mm。安装深度最小 35 mm。水泥板和中间板的间距至少 20 mm。

天花板截面为 44 ~ 45 mm。

- 连接总线。
- 使用导线固定装置（9）夹紧总线。
- 将弹簧架（3）向回弯曲并将报警器推入中间板（1）中。
- 插入设计环（5）并顺时针旋转。
- 必要时切开隔板（6）并夹在设计环（5）中。



## 安装插座安装所需的夹紧弹簧

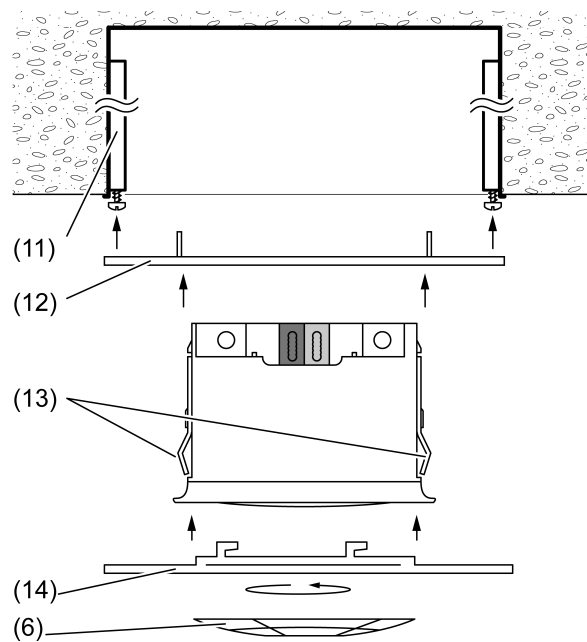


图像 9

适用于安装在暗装接线盒或装饰壳中。

- 移除弹簧架 (3)(图像 1)。
- 将夹紧弹簧 (13) 从后面正确推到导向装置 (2) 上，直至卡扣 (图像 9)。

## 将设备装入暗装接线盒并接线



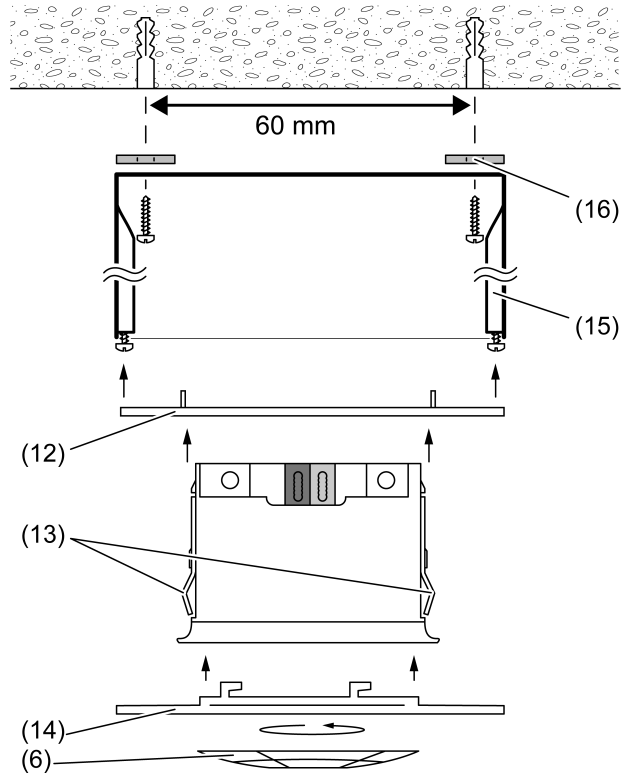
图像 10

暗装接线盒 (11) 已经安装在天花板的指定位置。

弹簧架 (3) 已经移除, 夹紧弹簧 (13) 已经安装。

- 将支撑环 (12) 安装在暗装接线盒 (11) 上。
- 连接总线电缆与连接端子。
- 将设备卡入支撑环 (12) 中。
- 插入大设计环 (14) 并顺时针旋转。
- 必要时切开隔板 (6) 并夹在设计环 (14) 中。

将设备装入装饰壳中并接线



图像 11

使用装饰壳 (15) (参见附件)。

如果安装环境潮湿, 针对 IP44 安装: 为装饰壳的螺纹孔配装随附的密封件 (16)。

使用橡胶索环对导线导向装置进行密封。根据总线尺寸切开橡胶索环。将总线穿入装饰壳中。

- 将装饰壳 (15) 安装在天花板的指定位置。孔距 60 mm。
- 将支撑环 (12) 安装在装饰壳 (15) 上。
- 连接总线电缆与连接端子。
- 将设备卡入支撑环 (12) 中。
- 插入大设计环 (14) 并顺时针旋转。
- 必要时切开隔板 (6) 并夹在设计环 (14) 中。

## 6.2 调试

### 加载地址和应用软件

- 如已安装, 取下设计环。
- 接通总线电源。
- 操作红色编程按钮 (4)。  
传感器窗口中的编程 LED 亮起。

- 分配物理地址。  
编程 LED 熄灭。
- 将物理地址标注在设备侧面。
- 将应用软件加载到设备中。
- i** 温度测量激活时 (“舒适型”版本) : 校准温度测量。

### 测试探测区

存在报警器并联时, 依次检查各自的探测区。

存在报警器已安装和连接。物理地址和应用软件已加载。

- 激活行走测试:  
激活参数 “下载之后的行走测试” 并下载应用软件。  
存在报警器的工作方式与亮度无关。所有传感器根据其编程的灵敏度激活。
- 在探测区内巡视, 注意探测是否可靠, 是否存在干扰源。  
已知的运动通过蓝色的状态 LED 在传感器窗口中显示。
- 必要时使用插入式挡光板显示探测区。用蓝色敏感度开关 (7) 或 IR 遥控器修正灵敏度, 或修改编程。
- 禁用参数 “下载之后的行走测试” 并下载应用软件。

仅限于 “舒适型” 版本:

- i** 如果 IR 遥控器的按键 **Test** 能用, 则可以用其激活行走测试功能。

## 7 电池的废弃处理



**立刻取出空电池并进行环保型废弃处理。切勿将电池混入生活垃圾中。环保型废弃处理的相关信息由当地政府机构提供。根据法律规定, 最终用户有回收废旧电池的义务。**

## 8 技术数据

KNX 介质	TP256
调试模式	S 模式
KNX 额定电压	DC 21 ... 32 V SELV
电流消耗 KNX	最大 10 mA
总线连接方式	接线端子
保护等级	III
周围温度	-25 ... +55 °C 时
储存/运输温度	-25 ... +70 °C 时
相对湿度	10 ... 100 % (无凝露)
保护类型	IP44
规格	
天花板截面 Ø×T	44 × 35 mm
规格 Ø×H	53.5 × 38 mm (带设计环)
运动探测	
探测角	360°

作用范围	Ø 大约 12 m (安装高度 3 m)
亮度传感器	
测量范围	10 ... 2000 lx
精度 > 80 lx	± 5%
精度 ≤ 80 lx	± 10 lx
仅限于“舒适型”版本:	
温度传感器	
测量范围	约 -20 ... +55 °C 时
精度	± 1 K
IR 遥控器	
电池型号	1×锂离子 CR 2450N

## 9 出现问题时的帮助

### 尽管探测到运动且照明不足，但灯没有亮起

原因 1: 激活了错误的功能块。

修改功能块切换。

原因 2: 所设的亮度阈值过低。

利用遥控器或参数设置功能提高亮度阈值。

### 尽管环境够亮，但灯依然亮起

原因 1: 警报功能激活，设备的工作与亮度无关。

检查编程。

原因 2: 设备的工作与亮度无关。

利用遥控器修正亮度阈值。

修正亮度阈值的参数设置。

### 灯短暂熄灭又迅速亮起

原因 1: 有灯具位于探测区内。

设置参数闭锁，使冷却的灯具不会被探测到。

原因 2: 关灯后低于所设亮度阈值。在探测到运动时设备立即重新接通。

提高亮度阈值。

### 尽管探测到运动且照明不足，但灯提前熄灭

原因 1: 所设时间过短。

利用遥控器或参数设置功能延长时间。

原因 2: 探测发生问题，需要监控的区域没有位于探测范围内，家具或柱子挡住了。

检查探测区，必要时扩展存在报警器分站。

### 即便探测区内没有运动，设备依然发出响应

原因: 探测范围内有干扰源，或者设备被设置得过于敏感。

限制探测区，排除干扰源。

用蓝色敏感度开关 (7) 或遥控器将灵敏度降一级。

在参数设置中降低灵敏度。

**i** 在狭小的空间中，灵敏度应该降低 1 到 2 级。

## 尽管环境够亮，但灯没有熄灭

原因 1: 设备被设置为运动报警器，因此在响应后不对环境亮度作出分析。

检查编程。将设备设为存在报警器并编程。

原因 2: 所设的亮度阈值过高。

利用遥控器或参数设置功能降低亮度阈值。

## 尽管探测区内有运动，但灯没有亮起或亮起过迟。

原因 1: 设备被设置用于报警运行模式，不对初次识别的运动脉冲作出评估。

检查编程。将设备设为运动报警器并编程。

原因 2: 评估延迟激活，所以不会对短暂进入探测区的行为进行评估。

修改编程，缩短或禁用评估延迟。

## 10 附件

用于暗装式安装的安装套件

订货号 2241 00

用于明装式安装的安装套件

订货号 2242 00

订货号 2115 00

## 11 保修

在法律规定范围内通过特别贸易进行保修。请您移交或免邮寄故障设备和一份故障说明给有关销售商（特别贸易/安装公司/电子特别贸易）。这些人转交该设备给Gira Service Center。

**Gira**  
**Giersiepen GmbH & Co. KG**  
Elektro-Installations-  
Systeme

Industriegebiet Mermbach  
Dahlienstraße  
42477 Radevormwald

Postfach 12 20  
42461 Radevormwald

Deutschland

Tel +49(0)21 95 - 602-0  
Fax +49(0)21 95 - 602-191

www.gira.de  
info@gira.de