

Датчик присутствия Mini Komfort

№ заказа : 2225 00

Датчик присутствия Mini Standard

№ заказа : 2220 00

Руководство по эксплуатации

## 1 Правила техники безопасности



Монтаж и подключение электрических приборов должны выполняться только профессиональными электриками.

Возможны тяжелые травмы, возгорание или материальный ущерб. Тщательно изучите и соблюдайте инструкцию.

Не нажимать на окошко датчика. Устройство может быть повреждено.

Устройство не пригодно для применения в системах охранной сигнализации или в системах тревожной сигнализации.

Данное руководство является неотъемлемым компонентом изделия и должно оставаться у конечного потребителя.

## 2 Указания по безопасному обращению с батарейками

Данное устройство или его принадлежности поставляются с кнопчными батарейками.

**ОПАСНОСТЬ!** Существует риск проглатывания батареек. Результатом может стать смерть от удушья. Опасные вещества могут привести к тяжелым внутренним ожогам и последующей смерти в течение двух часов.

Храните новые и отслужившие батарейки в недоступном для детей месте.

Не используйте устройства, отсеки элементов питания таблеточного типа которых закрываются ненадежно, и храните их вдали от детей.

Если существует подозрение, что батарейка была проглочена или находится в каком-либо ином физиологическом отверстии, немедленно обратитесь к врачу.

**ПРЕДУПРЕЖДЕНИЕ!** При ненадлежащем обращении с батарейками существует опасность взрыва, возгорания или получения химического ожога в результате вытекания электролита.

Не нагревайте и не бросайте батарейки в огонь.

Не путайте полярность батареек, не замыкайте их накоротко и не заряжайте повторно.

Не деформируйте и не разбирайте батарейки.

Аккумуляторы заменять только изделиями идентичного или равноценного типа.

Разряженные аккумуляторы немедленно удалять и утилизировать надлежащим безопасным и экологически безвредным образом.

### 3 Конструкция прибора

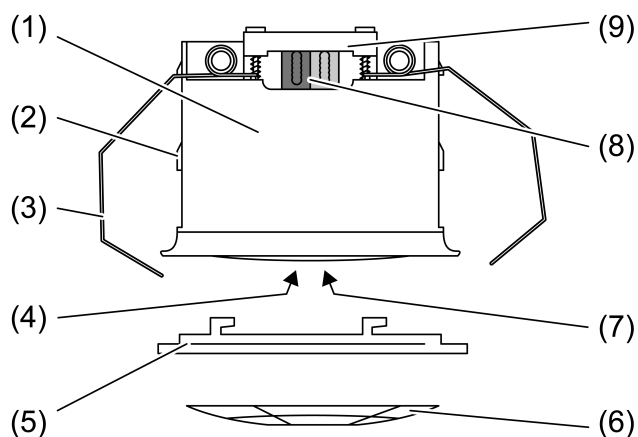


рисунок 1: Конструкция прибора

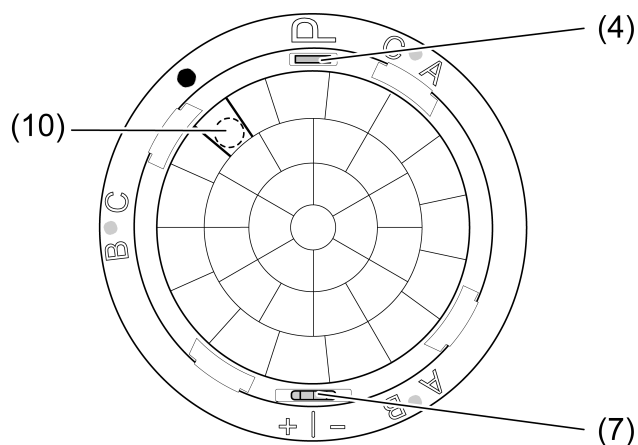


рисунок 2: Конструкция прибора

- (1) Датчик присутствия
- (2) Направляющая для зажимных пружин
- (3) Пружинная скоба
- (4) Кнопка программирования, красная
- (5) Декоративное кольцо
- (6) Накладка
- (7) Переключатель чувствительности, синий
- (8) Шинное соединение
- (9) Зажим кабеля
- (10) Датчик освещенности

### 4 Функция

#### Использование по назначению

- Управление освещенностью, термостатами в помещении и прочими потребителями электроэнергии во внутренних помещениях в соответствии с потребностью
- Монтаж на зажимах в подвесных потолках
- Монтаж на капитальных потолках в коробке для скрытого монтажа по DIN 49073 или в коробке для настенного монтажа (см. комплектующие)

### Свойства изделия

- Встроенное подключение шины
- 3 PIR-датчика
- Поле охвата 360°
- Встроенный датчик освещенности
- Использование возможно для регистрации движения, присутствия или в режиме оповещения
- Выходные функции: переключение, функция лестничного пролета, переключение с принудительным положением, устройство ввода значений, вспомогательный комплект для освещения сцены, устройство задания рабочего режима для регулятора температуры в помещении
- Поле обнаружения может быть расширено параллельным включением нескольких устройств в виде основного и вспомогательного узлов
- Регулятор для ручной настройки чувствительности
- Светодиод состояния: мигает при обнаружении движения в нормальном режиме или во время режима теста на движение

Дополнительные свойства версии "Комфорт":

Дополнительные свойства версии "Универсал":

- Ручное управление возможно с помощью ИК-пульта (см. комплектующие)
- 5 функциональных блоков для датчиков движения или присутствия с 2 выходами у каждого
- Функциональные блоки переключаемые, например, для дневного и ночного режима
- PIR-датчики могут анализироваться отдельно
- Функция датчика освещенности с 3 пороговыми значениями
- Регулировка света с не более чем 3 каналами, изменение целевого значения в режиме, отдельное конфигурирование регулирующих фаз увеличения, выравнивания и уменьшения
- Функция регулировки света комбинируется с функцией датчика присутствия
- Измерение температуры

Функция датчика присутствия:

- Регистрация малейшего движения, например, на рабочем месте для распознавания наличия сотрудника
- Включение: порог распознавания движения и освещенности не достигнут
- Выключение: отсутствие движения в поле распознавания и завершение времени ночного режима или превышение порога освещенности

Функция регистрации движения:

- Регистрация движения для обеспечения безопасности транспортных путей в зданиях
- Включение: порог распознавания движения и освещенности не достигнут
- Выключение: отсутствие движения в поле распознавания и завершение ночного режима

**i** После срабатывания и включения работает регистрация движения независимо от освещенности.

Режим сигнализации:

- Зависящая от освещенности регистрация движения в поле распознавания
- Включение: после регистрации установленного количества перемещений в рамках установленного времени
- Выключить: в поле распознавания никого нет или истекло время ночного режима

## 5 Управление

Только для версии "Комфорт":

## Датчик присутствия Mini

Только для версии "Универсал":

- i** Следуйте указаниям по безопасному обращению с батарейками.
- Следить за тем, чтобы на контактах аккумулятора и устройства не было жировых загрязнений.
  - Установить прилагаемый аккумулятор, соблюдая правильную полярность (см. наклейку на IR-пульте дистанционного управления).

## Функциональные кнопки IR-пульта дистанционного управления

Кнопка	Функция
On ☀+	На функциональный блок 1 отсылается сигнал регистрации движения. Осуществляется выход из автоматического режима.
Off ☀-	На функциональный блок 1 отсылается сигнал конца движения. Осуществляется выход из автоматического режима.
Auto ☀	На функциональном блоке 1 снова активируется автоматический режим. Из состояния "ON" (вкл.) осуществляется выход только после повторной регистрации движения.

## Кнопки настройки IR-пульта дистанционного управления

Кнопка	Функция
Sens+	Увеличение чувствительности
Sens-	Понижение чувствительности
Sens=	Сброс чувствительности на предварительно установленную
☾	Функциональный блок 1: порог освещенности 10 lx
☀	Функциональный блок 1: порог освещенности 50 lx
🚶	Функциональный блок 1: порог освещенности 150 lx
☀	Функциональный блок 1: независимый от освещенности режим
Teach ☀	Функциональный блок 1: установить актуальную освещенность как порог освещенности
10 sec ☀, 30 sec ☀, 2 min ☀, 5 min ☀, 30 min ☀	Функциональный блок 1: минимальное время ожидания (10 секунд) для увеличения выбранного значения
Start ☀, Stop ☀	Функциональный блок 1: минимальное время ожидания (10 секунд) увеличение по желанию

## Кнопки ввода в эксплуатацию ИК-пульта

Кнопка	Функция
Test	Тест движения. Контроль поля обнаружения

Кнопка	Функция
Reset	Сброс чувствительности, пороге освещенности и времени ожидания на предварительно установленные. Нажать минимум на 3 секунды

#### Функциональные кнопки IR-пульта дистанционного управления

Кнопка	Функция
On ☀ +	На функциональный блок 1 отсылается сигнал регистрации движения. Осуществляется выход из автоматического режима.
Off ☀ -	На функциональный блок 1 отсылается сигнал конца движения. Осуществляется выход из автоматического режима.
Auto ☀	На функциональном блоке 1 снова активируется автоматический режим. Из состояния "ON" (вкл.) осуществляется выход только после повторной регистрации движения.

#### Кнопки настройки IR-пульта дистанционного управления

Кнопка	Функция
Sens +	Увеличение чувствительности
Sens -	Понижение чувствительности
Sens =	Сброс чувствительности на предварительно установленную
☾	Функциональный блок 1: порог освещенности 10 lx
☀	Функциональный блок 1: порог освещенности 50 lx
🚶	Функциональный блок 1: порог освещенности 150 lx
☀	Функциональный блок 1: независимый от освещенности режим
Teach ☀	Функциональный блок 1: установить актуальную освещенность как порог освещенности
10 SEK, 30 SEK, 2 MIN, 5 MIN, 30 MIN	Функциональный блок 1: минимальное время ожидания (10 секунд) для увеличения выбранного значения
START, STOP	Функциональный блок 1: минимальное время ожидания (10 секунд) увеличение по желанию

#### Кнопки ввода в эксплуатацию ИК-пульта

Кнопка	Функция
Test	Тест движения. Контроль поля обнаружения

Кнопка	Функция
Reset	Сброс чувствительности, пороге освещенности и времени ожидания на предварительно установленные. Нажать минимум на 3 секунды

### Управление ИК-пультом

Если разрешено, через пульт возможно управлять функциональным блоком 1 вручную. При ручном управлении управление и регистрация движения для функционального блока 1 выключаются до включения автоматического режима.

- Включение, например, света: нажать кнопку **On** ☀+.
- Включение, например, света: нажать кнопку **Off** ☀-.
- Установка автоматического режима: нажать кнопку **Auto** ☀.

### Смена настроек вручную через ИК-пульт

Если опция разрешена, некоторые настройки функционального блока 1 могут быть изменены через пульт в ходе работы.

Чувствительность:

- Повышение чувствительности: нажать кнопку **Sens+**.
- Понижение чувствительности: нажать кнопку **Sens-**.
- Вызвать установленную чувствительность: нажать кнопку **Sens=**.

**i** Ручная корректировка чувствительности переключателем (7) переписывается с ИК-пульта и наоборот.

Порог освещенности:

- Изменение порога освещенности: в зависимости от требуемого результат нажимать кнопку ☾, кнопку ☀, кнопку ☀ или кнопку ☀.
- Установка текущей освещенности как порога освещенности: нажать кнопку **Teach** ☀.

Время ожидания: жестко установленное время ожидания в 10 секунд можно увеличивать по желанию.

- Увеличение времени ожидания: в зависимости от требуемого результата нажимать на кнопку **10 sec** ☀, кнопку **30 sec** ☀, кнопку **2 min** ☀, кнопку **5 min** ☀ или кнопку **30 min** ☀. Прочие величины могут быть настроены с помощью кнопок **Start** ☀/**Stop** ☀.

### Смена настроек вручную через ИК-пульт

Если опция разрешена, некоторые настройки функционального блока 1 могут быть изменены через пульт в ходе работы.

Чувствительность:

- Повышение чувствительности: нажать кнопку **Sens+**.
- Понижение чувствительности: нажать кнопку **Sens-**.
- Вызвать установленную чувствительность: нажать кнопку **Sens=**.

**i** Ручная корректировка чувствительности переключателем (7) переписывается с ИК-пульта и наоборот.

Порог освещенности:

- Изменение порога освещенности: в зависимости от требуемого результат нажимать кнопку ☾, кнопку ☀, кнопку ☀ или кнопку ☀.
- Установка текущей освещенности как порога освещенности: нажать кнопку **Teach** ☀.

Время ожидания: жестко установленное время ожидания в 10 секунд можно увеличивать по желанию.

- Увеличение времени ожидания: в зависимости от требуемого результата нажимать на кнопку **10 SEK**, кнопку **30 SEK**, кнопку **2 MIN**, кнопку **5 MIN** или кнопку **30 MIN**. Прочие величины могут быть настроены с помощью кнопок **START/STOP**.

## 6 Информация для специалистов-электриков

### 6.1 Монтаж и электрическое соединение

#### Распознавание движения

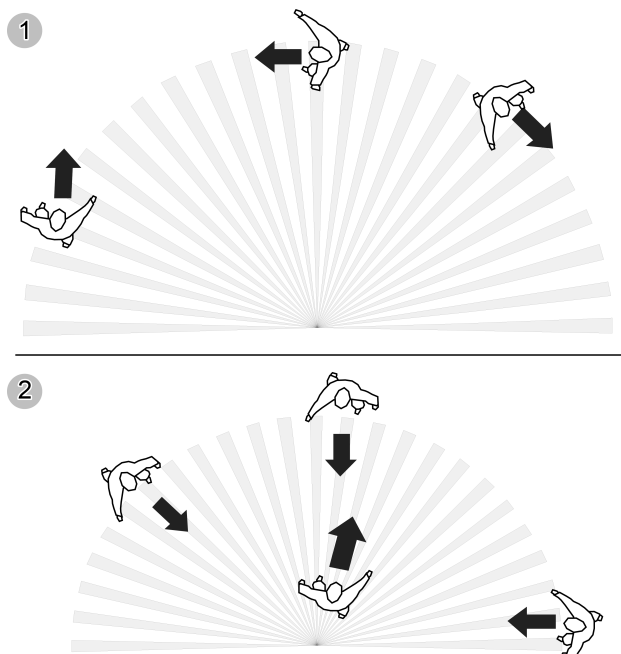


рисунок 3: Тангенциальное и радиальное направление движения

Поле распознавания прибора составляет 360°. Диаметр поля обнаружения зависит от монтажной высоты и направления движения людей в поле (рисунок 4).

При увеличении монтажной высоты увеличивается поле распознавания и одновременно с этим снижаются плотность распознавания и чувствительность.

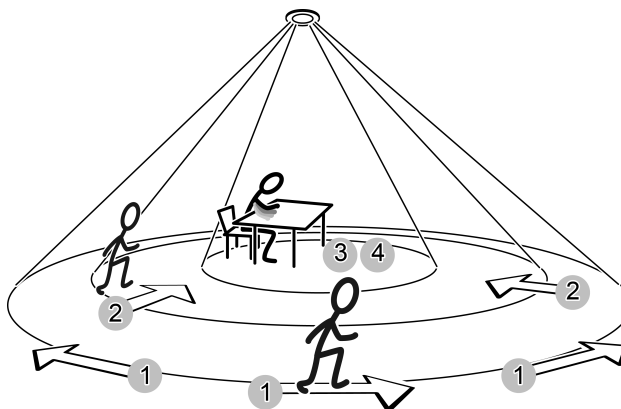


рисунок 4: Дальность распознавания в зависимости от направления движения

#### Диаметр поля распознавания в зависимости от направления движения

Монтажная высота	1:	2:	3:	4:
2,20 м	8,8 м	6,6 м	4,4 м	2,9 м
2,50 м	10 м	7,5 м	5 м	3,3 м
3,00 м	12 м	9 м	6 м	4 м

Монтажная высота	1:	2:	3:	4:
3,50 м	13 м	9,5 м	7 м	4,7 м
4,00 м	14 м	10 м	7,5 м*)	– *)
5,00 м	17 м	11 м	8 м*)	– *)

- 1: Дальность действия для тангенциального движения на полу
- 2: Дальность действия для радиального движения на полу
- 3: Дальность действия для стандартных движений на письменном столе, например, движение тела
- 4: Дальность действия для точного распознавания на письменном столе, например, движение мыши
- \*) При использовании в качестве датчика присутствия: монтажная высота не должна быть более 3,5 м, иначе невозможно точное распознавание.

Устройство имеет три независимых датчика для регистрации движения. Расположение зон датчика А, В и С видно под декоративным кольцом (рисунок 6).

- i** Если зоны датчика А, В, С обрабатываются отдельно друг от друга, необходимо учитывать направление выравнивания устройства (см. главу "Отрегулировать устройство").

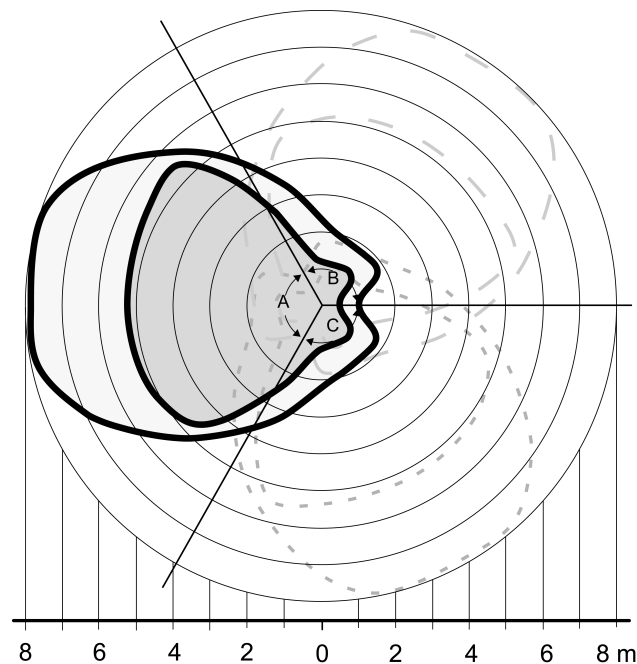


рисунок 5: Поле обнаружения областей А, В и С, монтажная высота 3,00 м



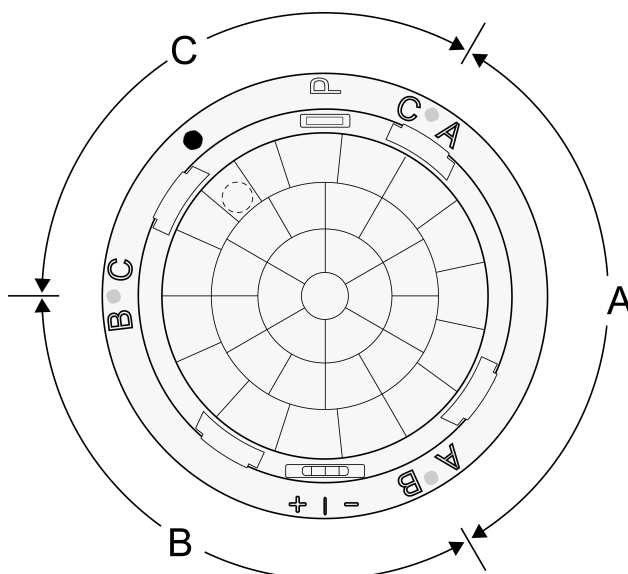


рисунок 6: Расположение областей А, В и С

### Регистрация освещенности

Датчик освещенности (8) расположен сбоку, образуя асимметричную площадь измерения. Таким образом измерения могут быть выполнены на нескольких рабочих местах без искажения результатов измерения от падающего бокового света.

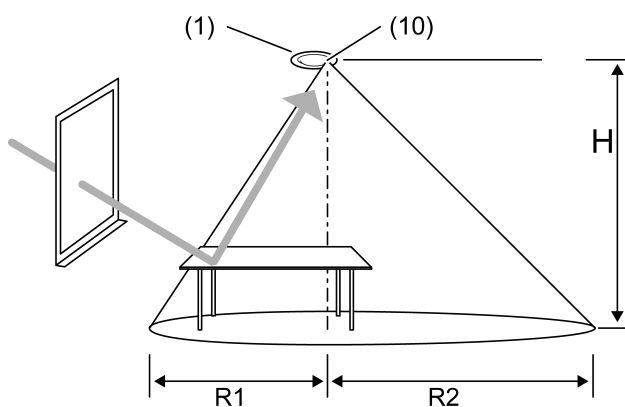


рисунок 7

Монтажная высота H	R1	R2
2,20 м	1,5 м	2,3 м
2,50 м	1,8 м	2,6 м
3,00 м	2,0 м	3,0 м
3,50 м	2,5 м	3,6 м
4,00 м	2,8 м	4,2 м
5,00 м	3,5 м	5,2 м

На регистрацию освещенности влияет свет, падающий на датчик, или свет, отраженный от блестящих поверхностей.

### Выбор места монтажа

При использовании в качестве датчика присутствия устройство монтируется на потолке над рабочим местом и контролирует находящуюся под ним область. При использовании как датчик движения прибор, например, монтируется в полу на перекрытии жилого помещения.

- Выбирать место монтажа, где отсутствует вибрация. Вибрация может привести к нежелательным переключениям.
- Избегать источников помех в поле обнаружения. Источники помех, такие как отопительные приборы, вентиляция, кондиционеры и охлаждающие средства освещения могут приводить к нежелательным сигналам регистрации.
- i** Зона регистрации может быть при необходимости ограничена при помощи насадки с целью минимизации влияния от источников помех.

Только для версии "Комфорт":

Только для версии "Универсал":

- На измерение температуры может оказать негативное воздействие монтаж вблизи потребителей электроэнергии, батарей отопления, установок охлаждения или наружных стен.

### Регулировка прибора

- Во время монтажа выровнять устройство таким образом, чтобы датчик освещенности (10) не был обращен в сторону окна (рисунок 7).
- i** При установке монтажной коробки и несущего кольца следите за направлениями.

### Монтаж прибора в подвесном потолке и его подключение

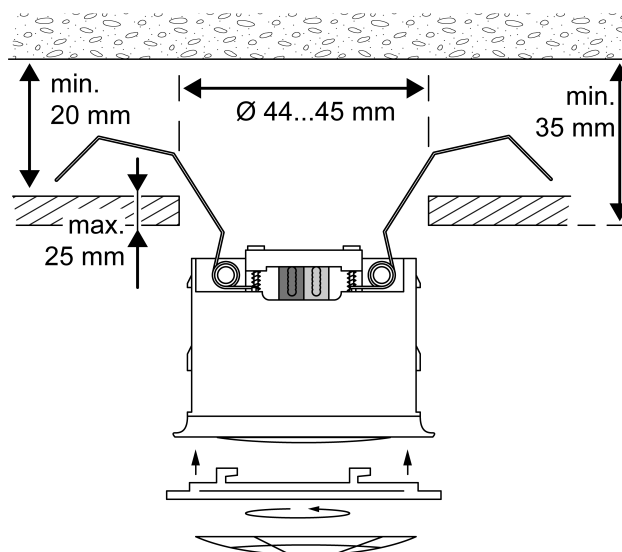


рисунок 8

Пространство за подвесным потолком должно быть сухим.

Максимальная толщина подвесного потолка ок. 25 мм. Глубина монтажа мин. 35 мм. Расстояние от бетонного перекрытия до подвесного потолка мин. 20 мм.

Отверстие в подвесном потолке 44...45 мм.

- Подключить кабель шины.
- Зафиксировать положение кабеля шины зажимом (9).
- Отвести назад пружинные скобы (3) и вставить датчик присутствия (1) в подвесной потолок.
- Вставить декоративное кольцо (5) и повернуть по часовой стрелке.

## Датчик присутствия Mini

- При необходимости вырезать накладку (6) и зафиксировать защелками в декоративном кольце (5).

## Установка зажимных пружин для монтажа в коробке

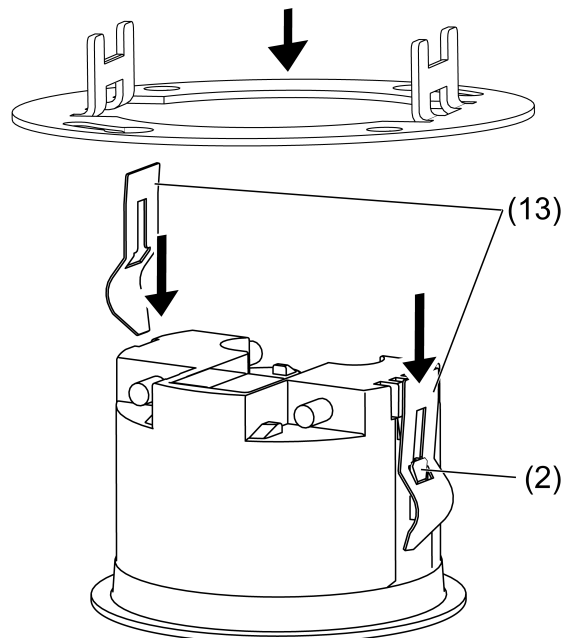


рисунок 9

Для монтажа в коробке для скрытого монтажа или коробке для настенного монтажа.

- Снять пружинные скобы (3) (рисунок 1).
- Зажимные пружины (13) установить в правильном положении, вставив их сзади в направляющие (2) до защелкивания (рисунок 9).

Монтируйте и подключайте устройство в коробки для скрытого монтажа.

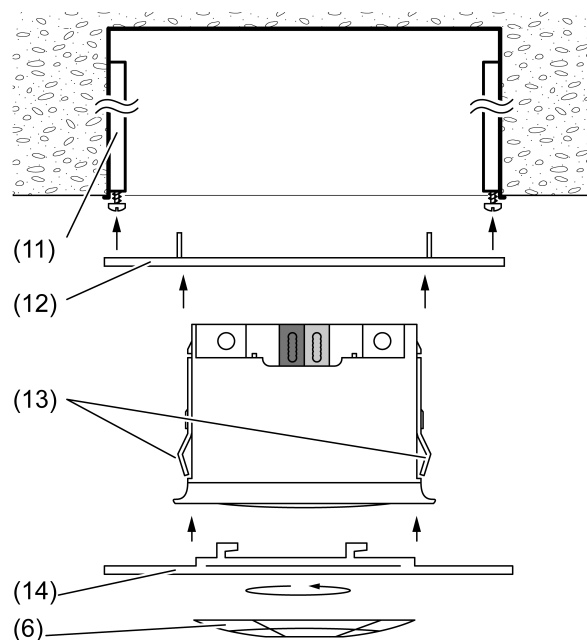


рисунок 10

Коробка для скрытого монтажа (11) смонтирована на перекрытии помещения в предусмотренном для этого месте.

Пружинные скобы (3) сняты, а зажимные пружины (13) смонтированы.

- Установить опорное кольцо (12) на коробку для скрытого монтажа (11).
- Подключить провод шины с соединительной клеммой.
- Зафиксировать устройство в защелках опорного кольца (12).
- Вставить большое декоративное кольцо (14) и повернуть по часовой стрелке.
- При необходимости вырезать накладку (6) и зафиксировать защелками в декоративном кольце (14).

#### Установка и подключение устройства в коробке для настенного монтажа

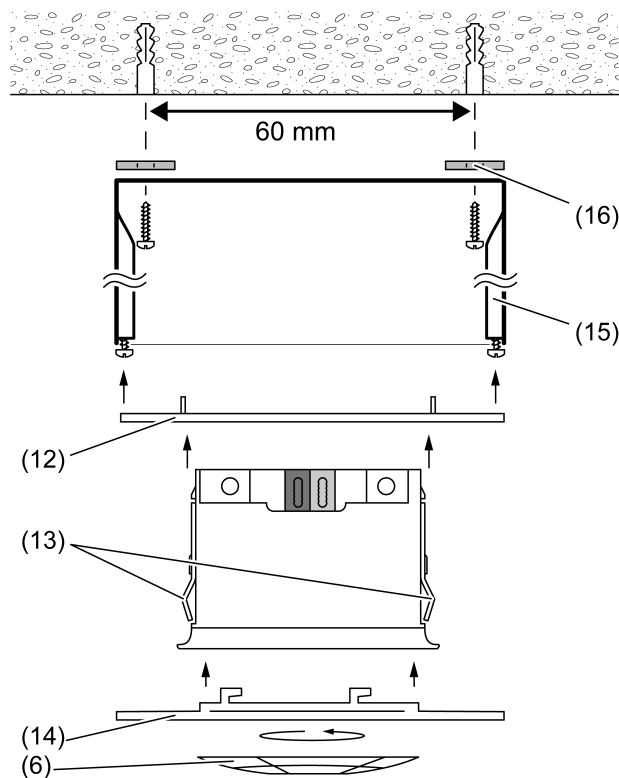


рисунок 11

Использовать коробку (15) для настенного монтажа (см. комплектующие).

В случае монтажа во влажных помещениях и для получения степени защиты IP44: установить входящие в комплект поставки уплотнения (16) в отверстия для отвертки на коробке для настенного монтажа.

Выполнить уплотнение кабельного ввода с помощью прилагаемого резинового наконечника. Вырезать в резиновом наконечнике отверстие, соответствующее кабелю шины.

Провести кабель шины в коробку для настенного монтажа.

- Смонтировать коробку для настенного монтажа (15) на потолке в предусмотренном для ее установки месте. Расстояние между отверстиями 60 мм.
- Смонтировать опорное кольцо (12) на коробку для настенного монтажа (15).
- Подключить провод шины с соединительной клеммой.
- Зафиксировать устройство в защелках опорного кольца (12).
- Вставить большое декоративное кольцо (14) и повернуть по часовой стрелке.
- При необходимости вырезать накладку (6) и зафиксировать защелками в декоративном кольце (14).

## 6.2 Ввод в эксплуатацию

### Загрузить адрес и прикладное программное обеспечение

- Снять декоративное кольцо, если оно установлено.
- Включить подачу напряжения на шину.
- Нажать на красную кнопку программирования (4).  
Светодиод программирования в окошке датчика горит.
- Присвойте физический адрес.  
Светодиод программирования погаснет.
- Указать на боковой стороне устройства физический адрес.
- Загрузить в прибор пользовательскую программу.
- i** При активном измерении температуры (версия «Комфорт»): скорректировать измерение температуры.
- i** При активном измерении температуры (версия «Универсал»): скорректировать измерение температуры.

### Тестирование поля обнаружения

При использовании включенных параллельно датчиков присутствия последовательно проверьте поля обнаружения.

Датчик присутствия смонтирован и подключен. Физический адрес и пользовательское ПО загружены.

- Активация теста движения:  
Активировать параметр "Тест движения после загрузки" и загрузить пользовательское ПО.  
Датчик присутствия работает независимо от освещенности. Все датчики активны в соответствии с их запрограммированной чувствительностью.
- Пройтись в поле обнаружения, при этом обратить внимание на четкость обнаружения и источники помех.  
Распознанное движение индицируется синим светодиодом состояния.
- При необходимости поле обнаружения можно ограничить при помощи насадки. Скорректировать чувствительность синим переключателем (7) или с ИК-пульта либо поменять программу.
- Деактивировать параметр "Тест движения после загрузки" и загрузить пользовательское ПО.

Только для версии "Комфорт":

Только для версии "Универсал":

- i** Если разрешено, функция теста движения может активироваться при помощи кнопки **Test** на ИК-пульте.

## 7 Утилизация батареек



Разряженные аккумуляторы немедленно удалять и утилизировать надлежащим безопасным и экологически безвредным образом. Не бросать аккумуляторы в бытовой мусор. Информацию о безопасной и экологически безвредной утилизации можно узнать в организации, предоставляющей соответствующие коммунальные услуги. В соответствии с законодательными предписаниями ответственность за возврат израсходованных аккумуляторов несет конечный потребитель.

## 8 Технические характеристики

Среда передачи данных KNX

TP256

Режим ввода в эксплуатацию	S-режим
Номинальное напряжение для системы KNX	DC 21 ... 32 В SELV
Потребление тока системой KNX	макс. 10 мА
Вид подсоединения шины	Контактный зажим
Класс защиты	III
Окружающая температура	-25 ... +55 °C
Температура хранения/транспортировки	-25 ... +70 °C
Относительная влажность	10 ... 100 % (не допускать выпадения росы)
Класс защиты	IP44
Размеры	
Отверстие в перекрытии Ø×Г	44 × 35 мм
Размеры Ø×В	53,5 × 38 мм (с декоративным кольцом)
Распознавание движения	
Угол обнаружения	360°
Дальность действия	Ø около 12 м (монтажная высота 3 м)
Датчик освещенности	
Диапазон измерений	10 ... 2000 лк
Точность > 80 лк	± 5%
Точность ≤ 80 лк	± 10 лк
Только для версии "Комфорт":	
Только для версии "Универсал":	
Датчик температуры	
Диапазон измерений	ок. -20 ... +55 °C
Точность	± 1 К
IR-пульт дистанционного управления	
Тип аккумулятора	1×Lithium CR 2450N

## 9 Помощь при возникновении проблемы

**Несмотря на зарегистрированное движение и малую освещенность свет не включается**

Причина 1: включился неверный функциональный блок.

Сменить переключение функционального блока.

Причина 2: установленный порог освещенности слишком мал.

Увеличить порог освещенности с пульта или путем изменения параметров.

**Свет включается, несмотря на достаточную освещенность**

Причина 1: активна функция сигнализации, и устройство поэтому работает независимо от освещенности.

Проверить программу.

Причина 2: устройство работает независимо от освещенности.

Скорректировать порог освещенности с пульта.

Скорректировать порог освещенности путем изменения параметров.

**Свет кратковременно выключается и включается снова**

Причина 1: источники освещения в поле обнаружения.

Параметр блокировки настроить так, чтобы охлаждающий источник освещенности не захватывался устройством.

Причина 2: после отключения не достигается установленный порог освещенности. Устройство при распознавании движения сразу снова включается.

Увеличить порог освещенности.

### **Несмотря на зарегистрированное движение и малую освещенность свет выключается раньше времени**

Причина 1: установленное время слишком мало.

Увеличить время с пульта или путем изменения параметров.

Причина 2: проблема с обнаружением. Участок распознавания лежит за пределами поля обнаружения. Мешают мебель или колонны.

Проверить зону обнаружения. При необходимости дополнить датчик присутствия дополнительным устройством.

### **Устройство срабатывает без наличия движения в зоне обнаружения**

Причина: источники помех в поле обнаружения или устройство настроено на высокую чувствительность.

Ограничьте поле обнаружения, устраните источники помех.

Уменьшить чувствительность при помощи синего переключателя (7) или ИК-пульта на одну ступень.

Уменьшить чувствительность настройкой параметров.

**i** В малых помещениях чувствительность должна быть уменьшена на 1-2 ступени.

### **Свет не выключается, несмотря на достаточную освещенность**

Причина 1: устройство настроено на работу как датчик движения и поэтому после срабатывания не оценивает уровень освещенности.

Проверить программу. Настроить и запрограммировать устройство как датчик присутствия.

Причина 2: установленный порог освещенности слишком высок.

Сократить порог освещенности с пульта или путем изменения параметров.

### **Свет не включается, несмотря на движение в зоне обнаружения или включается слишком поздно**

Причина 1: устройство настроено на работу как сигнализация не анализирует первый поступивший импульс движения.

Проверить программу. Настроить и запрограммировать устройство как датчик движения.

Причина 2: активирована задержка анализа, и, например, кратковременное присутствие в поле обнаружения не регистрируется.

Изменить программу, сократить или деактивировать задержку.

## **10 Принадлежности**

Монтажный набор для скрытого монтажа	№ заказа 2241 00
Монтажный набор для накладного монтажа	№ заказа 2242 00
Инфракрасное дистанционное управление PIR KNX	№ заказа 2115 00
Комплект скрытого монтажа	Арт. № PMM-UP-SET-WW
Комплект накладного монтажа	Арт. № PMM-AP-SET-WW
ИК дистанционное управление	Арт. № KNX PM FB IR
	Арт. № 662699410

## 11 Гарантийные обязательства

Гарантия осуществляется в рамках законодательных положений через предприятия специализированной торговли.

Гарантия осуществляется в рамках законодательных положений через предприятия специализированной торговли. Передайте или перешлите неисправные устройства без оплаты почтового сбора с описанием неисправности соответствующему продавцу (предприятие специализированной торговли/электромонтажная фирма/предприятие по торговле электрооборудованием). Они направляют устройства в Gira Service Center.

## 12

**Gira**  
**Giersiepen GmbH & Co. KG**  
Elektro-Installations-  
Systeme

Industriegebiet Mermbach  
Dahlienstraße  
42477 Radevormwald

Postfach 12 20  
42461 Radevormwald

Deutschland

Tel +49(0)21 95 - 602-0  
Fax +49(0)21 95 - 602-191

[www.gira.de](http://www.gira.de)  
[info@gira.de](mailto:info@gira.de)