

**Руководство по эксплуатации**

Датчик присутствия Mini Standard  
Арт. № 2221 530

Датчик присутствия Mini Standard  
Арт. № 2221 550

Датчик присутствия Mini Komfort  
Арт. № 2222 530

Датчик присутствия Mini Komfort  
Арт. № 2222 550



## Содержание

1	Указания по технике безопасности .....	3
2	Конструкция прибора.....	3
3	Информация о системе .....	4
4	Использование по назначению.....	5
5	Характеристики изделия .....	6
6	Информация для электриков .....	7
6.1	Монтаж и электрическое соединение.....	7
6.2	Ввод в эксплуатацию .....	16
6.2.1	Режим Safe State .....	18
6.2.2	Перезагрузка ведущего устройства .....	18
7	Технические характеристики .....	19
8	Помощь при возникновении проблемы.....	20
9	Принадлежности .....	21
10	Гарантийные обязательства.....	21

## 1 Указания по технике безопасности

Во избежание возможных повреждений прочитайте и соблюдайте следующие указания:



Монтаж и подключение электрических устройств должны выполняться только профессиональными электриками.

Опасность удара током. При установке и прокладке линий для цепей тока SELV соблюдайте действующие предписания и стандарты.

Не нажимайте на окошко датчика. Устройство можно повредить.

Устройство не подходит для применения в системах охранной сигнализации или в системах тревожной сигнализации.

Инструкция является частью продукта, поэтому храните ее в надежном месте.

## 2 Конструкция прибора

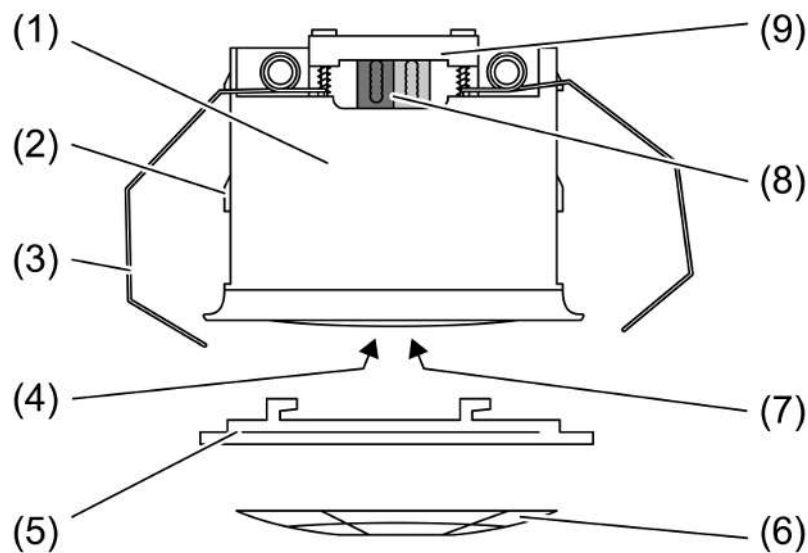


рисунок 1: Конструкция прибора

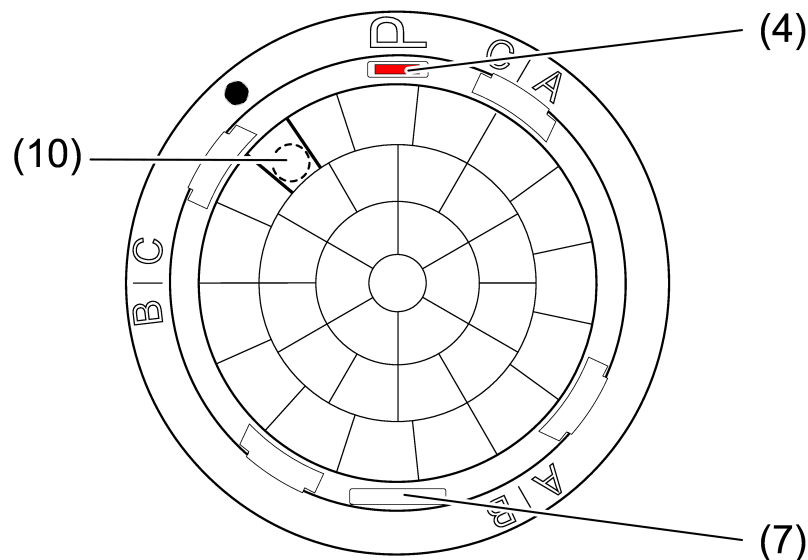


рисунок 2: Конструкция прибора

- (1) Сигнализатор присутствия
- (2) Направляющая для пружинных зажимов
- (3) Пружинная скоба
- (4) Кнопка программирования, красная
- (5) Декоративное кольцо
- (6) Накладка
- (7) Отверстие датчика влажности, версия «Komfort»
- (8) Шинное соединение
- (9) Зажим кабеля
- (10) Позиция датчика яркости

### 3 Информация о системе

Данное устройство является продуктом системы KNX и соответствует директивам KNX. Условием для понимания являются детальные специальные знания, полученные в процессе обучения системе KNX.

Функционирование устройства зависит от программного обеспечения. Подробная информация о версиях программного обеспечения и соответствующем наборе функций, а также о самом программном обеспечении содержится в базе данных продукции производителя.

Устройство поддерживает обновление программного обеспечения. Обновления микропрограммного обеспечения можно легко установить с помощью приложения Gira ETS Service (дополнительное программное обеспечение).

Устройство поддерживает KNX Data Secure. KNX Data Secure предоставляет защиту от вмешательства в систему автоматизации зданий, и его можно сконфигурировать в проекте ETS. Персонал должен быть квалифицированным и обладать необходимыми знаниями. Для надежного ввода в эксплуатацию требуется

сертификат на устройство, который прикрепляется к устройству. Во время монтажа сертификат необходимо снять с устройства и положить в надежное место на хранение.

Устройство проектируется, устанавливается и вводится в эксплуатацию с помощью ETS начиная с версии 5.7.7 или 6.3.0.

## 4 Использование по назначению

- Эксплуатация в системе KNX
- Управление освещением, термостатами в помещении и прочими потребителями электроэнергии
- Измерение температуры помещения
- Версия «Komfort»: измерение влажности воздуха в помещении
- Потолочный монтаж в помещении и на улице.
- Монтаж на зажимах в подвесных потолках
- Монтаж на жестких потолках в монтажной коробке с размерами согласно DIN 49073 или в коробке для настенного монтажа (см. принадлежности)

### Сигнализатор движения — освещение

- Регистрация движения для обеспечения безопасности транспортных путей в зданиях
- Включение: распознавание движения и порог яркости не достигнут
- Выключение: отсутствие движения в зоне охвата и завершение периода последствия

После срабатывания и включения регистрация движения работает независимо от яркости.

### Сигнализатор присутствия — освещение

- Регистрация малейшего движения, например, на рабочем месте для распознавания присутствия людей
- Включение: распознавание движения и порог яркости не достигнут
- Выключение: отсутствие движения в зоне охвата и завершение периода последствия или превышение порога яркости при выключении

### Сигнализатор присутствия — контроль (режим контроля/тревоги/сигнализации)

- Регистрация движения в зоне охвата независимо от яркости
- Включение: после регистрации установленного количества перемещений в рамках установленного времени
- Выключение: в зоне охвата никого нет или истекло время периода последствия

## 5 Характеристики изделия

- Встроенное подключение шины
- Зона охвата 360°
- Встроенный датчик яркости
- Встроенный датчик температуры
- Использование в качестве сигнализатора присутствия, сигнализатора движения или в режиме контроля
- Функции выходов: переключение, функция лестничного освещения, переключение с принудительным положением, устройство ввода значений, дополнительный узел для светового сценария, устройство задания рабочего режима для регулятора температуры в помещении
- Зона охвата может быть расширена параллельным включением нескольких устройств в виде основного и дополнительного узлов
- Светодиодный индикатор состояния: мигает при обнаружении движения; в зависимости от программирования — в нормальном режиме или только во время режима теста на движение

### Версия «Standard»:

- 1 пассивный ИК-датчик
- 3 функциональных блока для датчиков движения или присутствия с 2 выходами у каждого
- Функциональные блоки переключаемые, например, для дневного и ночного режима
- Функция датчика яркости с пороговым значением

### Версия «Komfort»:

- 3 пассивных ИК-датчика
- Встроенный датчик влажности
- 5 функциональных блока для датчиков движения или присутствия с 2 выходами у каждого
- Функциональные блоки переключаемые, например, для дневного и ночного режима
- Пассивные ИК-датчики могут анализироваться отдельно
- Функция датчика освещенности с 3 пороговыми значениями
- Регулировка света с не более чем 3 каналами, изменение целевого значения в режиме, отдельное конфигурирование регулирующих фаз увеличения, выравнивания и уменьшения
- Функция регулировки света комбинируется с функцией датчика присутствия
- Расчет температуры точки росы
- Ориентировочное освещение

## 6 Информация для электриков

### 6.1 Монтаж и электрическое соединение

#### Распознавание движения

Зона охвата устройства составляет 360°. Диаметр зоны охвата зависит от монтажной высоты и направления движения людей в зоне охвата.

При увеличении монтажной высоты увеличивается зона охвата, но при этом снижаются плотность охвата и чувствительность.

#### Версия «Standard»:

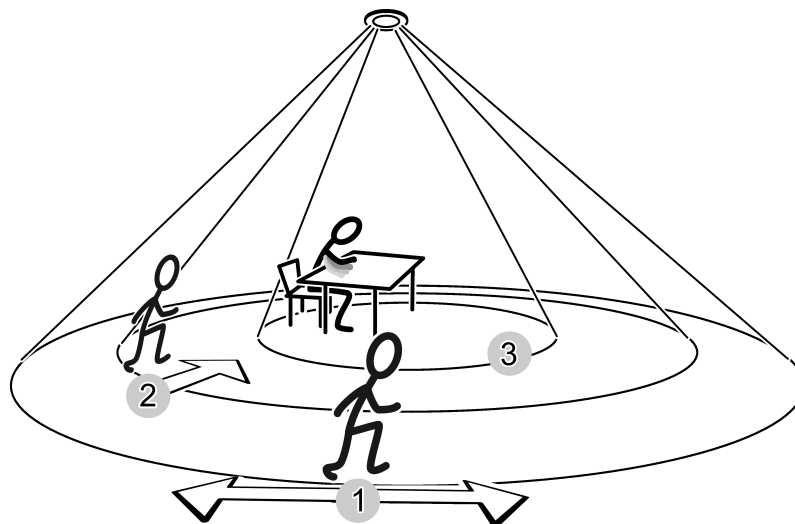


рисунок 3: Дальность действия в зависимости от направления движения

#### Диаметр зоны охвата в зависимости от направления движения

Монтажная высота	1:	2:	3:
2,20 м	8,30 м	5,10 м	3,10 м
2,50 м	9,40 м	5,80 м	3,50 м
3,00 м	11,30 м	7,00 м	4,20 м
3,50 м	13,20 м	8,10 м	--*)
4,00 м	15,00 м	9,30 м	--*)
5,00 м	18,80 м	11,60 м	--*)

- 1: Дальность действия для тангенциального движения на полу
- 2: Дальность действия для радиального движения на полу
- 3: Дальность действия при распознавании присутствия, например, по движению руки человека за столом

- \*) При использовании в качестве сигнализатора присутствия: монтажная высота не должна превышать 3,0 м, иначе распознавание присутствия возможно лишь в ограниченном объеме.

Устройство работает с помощью датчика.

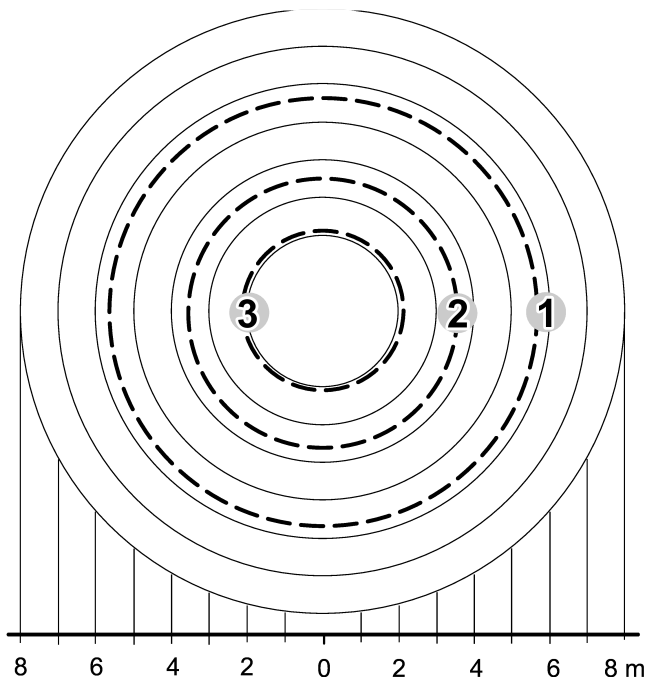


рисунок 4: Зона охвата при монтажной высоте 3,0 м

Версия «Komfort»:

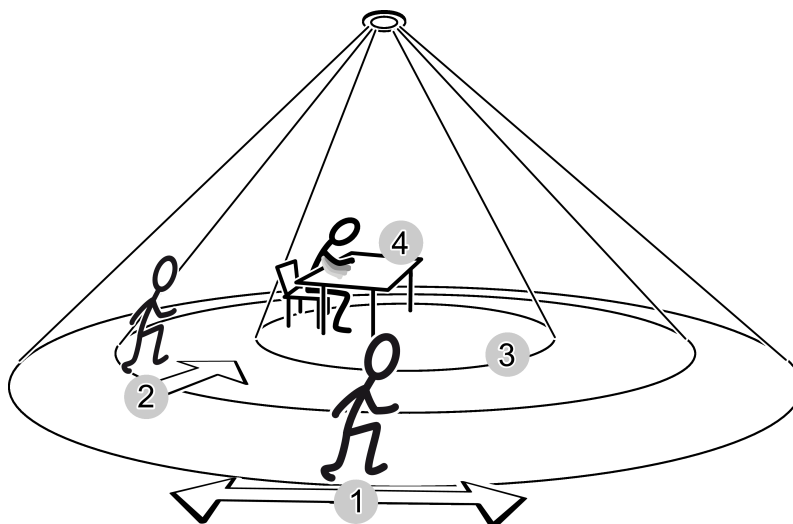


рисунок 5: Дальность действия в зависимости от направления движения

Диаметр зоны охвата в зависимости от направления движения

Монтажная высота	1:	2:	3:	4:
2,20 м	12,30 м	8,70 м	4,80 м	3 м
2,50 м	14,00 м	9,90 м	5,40 м	3,40 м

Монтажная высота	1:	2:	3:	4:
3,00 м	16,80 м	11,90 м	6,50 м	4,10 м
3,50 м	19,60 м	13,90 м	7,60 м	4,80 м
4,00 м	22,40 м	15,80 м	8,60*)	*)
5,00 м	28,00 м	19,80 м	10,80 *)	*)

- 1: Дальность действия для тангенциального движения на полу
- 2: Дальность действия для радиального движения на полу
- 3: Дальность действия при распознавании присутствия, например, по движению руки человека за столом
- 4: Дальность действия для точного распознавания на письменном столе, например, движение мыши
- \*) При использовании в качестве сигнализатора присутствия: монтажная высота не должна быть более 3,5 м, иначе распознавание присутствия возможно лишь в ограниченном объеме и невозможно точное распознавание.

Устройство имеет три независимых датчика для регистрации движения. Расположение областей датчика А, В и С видно под декоративным кольцом (см. рисунок 7).

- i** Вследствие того, что зоны охвата трех датчиков перекрываются не полностью, зона охвата имеет лишь приблизительно круглую форму. В таблице приведены средние значения для идеализированной зоны охвата круглой формы.

Если области датчика А, В, С обрабатываются отдельно друг от друга, необходимо учитывать направление выравнивания устройства.

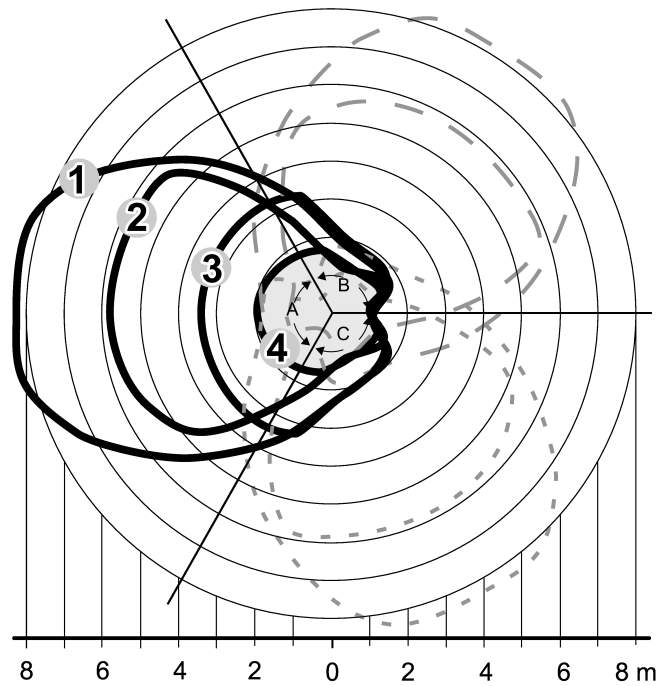


рисунок 6: Зона охвата: области А, В и С, монтажная высота — 3,00 м

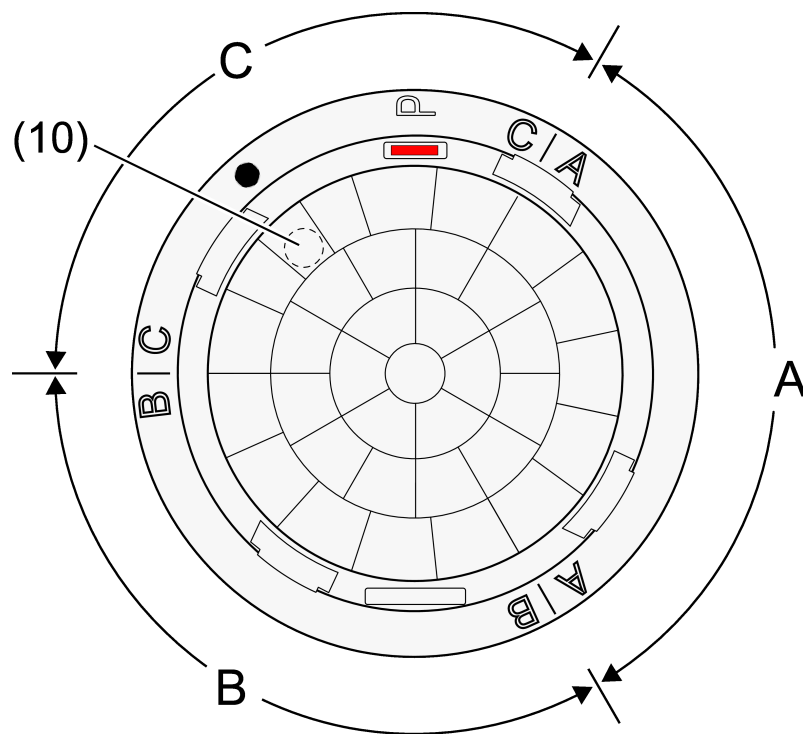


рисунок 7: Расположение областей А, В и С

### Регистрация яркости

На регистрацию яркости влияет падающий на датчик свет или свет, отраженный от блестящих поверхностей.

**Версия «Komfort»:**

Датчик яркости (10) установлен сбоку под линзой, что позволяет устройству определять яркость при несимметричной площади измерения. Таким образом измерения могут быть выполнены на нескольких рабочих местах без искажения результатов измерения от падающего бокового света.

- i** Выровняйте устройство таким образом, чтобы датчик яркости (10) не был обращен в сторону окна. Проследите за правильным положением еще на этапе установки монтажной коробки и опорного кольца.

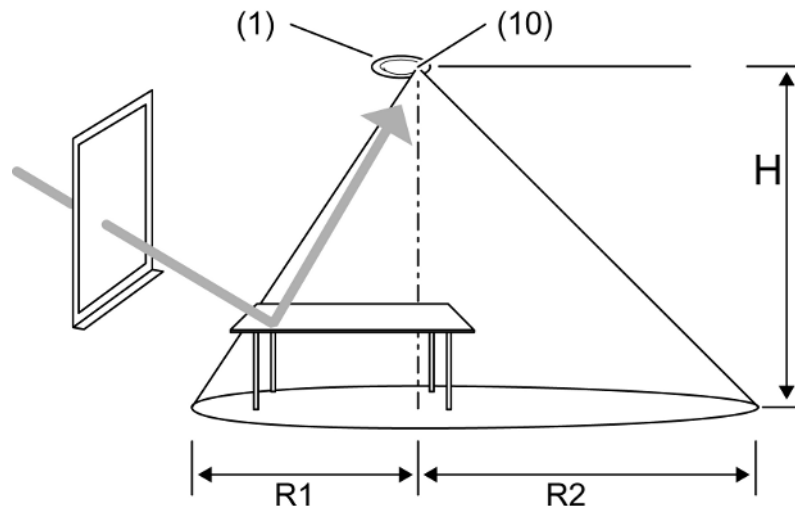


рисунок 8

Монтажная высота H	R1	R2
2,20 м	1,50 м	2,30 м
2,50 м	1,80 м	2,60 м
3,00 м	2,00 м	3,00 м
3,50 м	2,50 м	3,60 м
4,00 м	2,80 м	4,20 м
5,00 м	3,50 м	5,20 м

**Указания по монтажу**

При использовании в качестве сигнализатора присутствия устройство монтируется на потолке над рабочим местом. Оно контролирует находящуюся внизу область. При использовании в качестве сигнализатора движения устройство монтируется, например, в полу на перекрытии жилого помещения.

- Выбирайте место монтажа, где отсутствует вибрация. Вибрация может привести к нежелательным переключениям.
- Избегайте источников помех в зоне охвата. Источники помех, такие как отопительные устройства, вентиляторы, кондиционеры и нагревающиеся осветительный элемент, могут приводить к нежелательным сигналам регистрации.

- i** При необходимости зону охвата можно ограничить с помощью наклейки с целью минимизации воздействия источников помех.
- На измерение температуры может оказать негативное воздействие монтаж вблизи потребителей электроэнергии, батарей отопления, установок охлаждения или наружных стен.

В безопасном режиме:

- Активируйте в ETS безопасный ввод в эксплуатацию.
- Введите/отсканируйте сертификат на устройство и добавьте в проект в ETS. Для сканирования QR-кода рекомендуется использовать камеру с высоким разрешением.
- Все пароли должны быть записаны и храниться в надежном месте.

### Установка устройства в подвесном потолке и его подключение

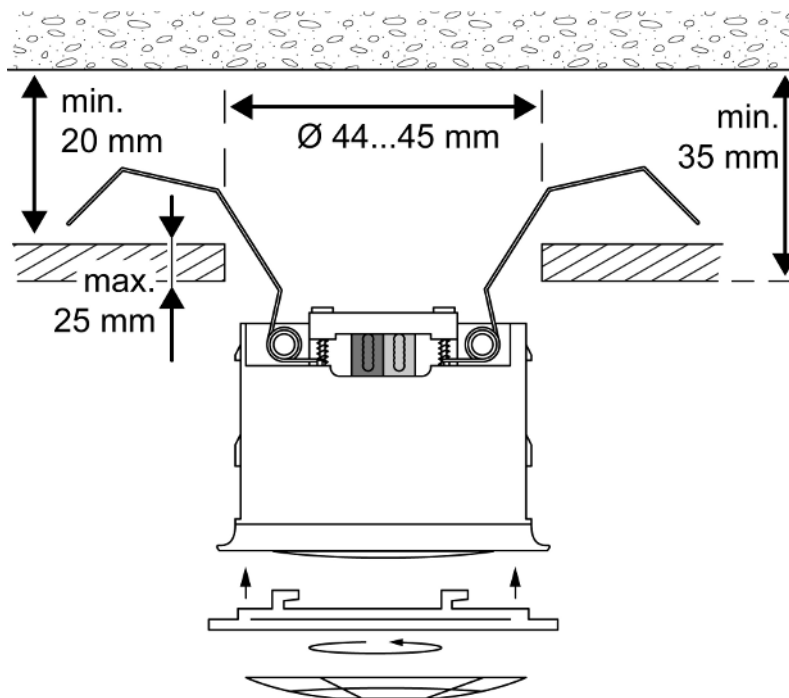


рисунок 9

Пространство за подвесным потолком должно быть сухим.

Максимальная толщина подвесного потолка ок. 25 мм. Глубина монтажа мин. 35 мм. Расстояние от бетонного перекрытия до подвесного потолка мин. 20 мм.

Отверстие в подвесном потолке 44...45 мм.

- Подключите кабель шины.
- Зафиксируйте положение кабеля шины зажимом (9).
- Отведите назад пружинные скобы (3) и вставьте сигнализатор присутствия (1) в подвесной потолок.
- Вставьте декоративное кольцо (5) и поверните по часовой стрелке.

- При необходимости вырежьте накладку (6) и зафиксируйте защелками в декоративном кольце (5).

### Установка пружинных зажимов для монтажа в коробке

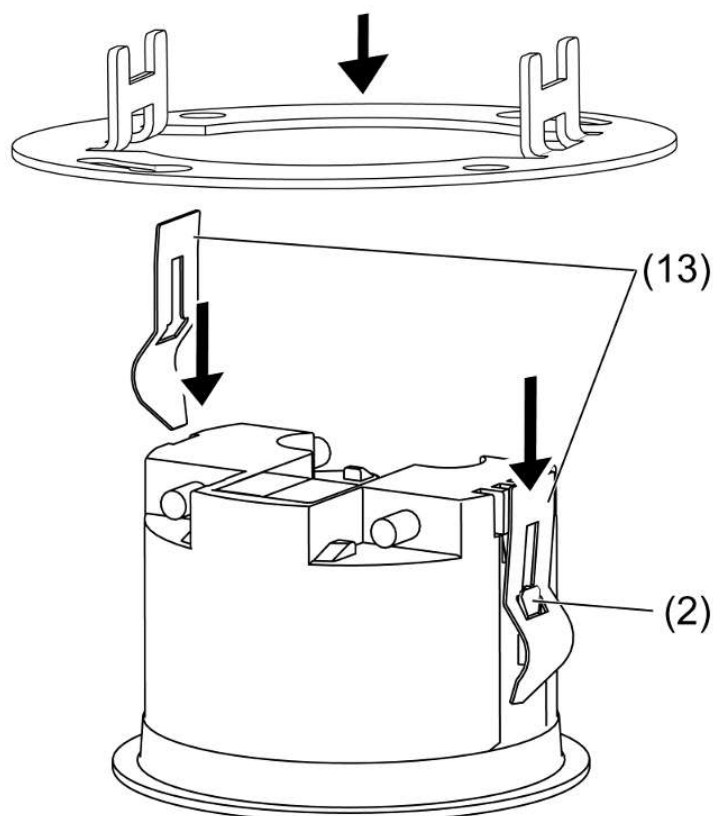


рисунок 10

Для монтажа в монтажной коробке или настенного монтажа.

- Снимите пружинные скобы (3) (см. рисунок 1).
- Как показано на рисунке, вставьте пружинные зажимы (13) сзади в направляющие (2) до щелчка (см. рисунок 10).

## Установка и подключение устройства в монтажной коробке

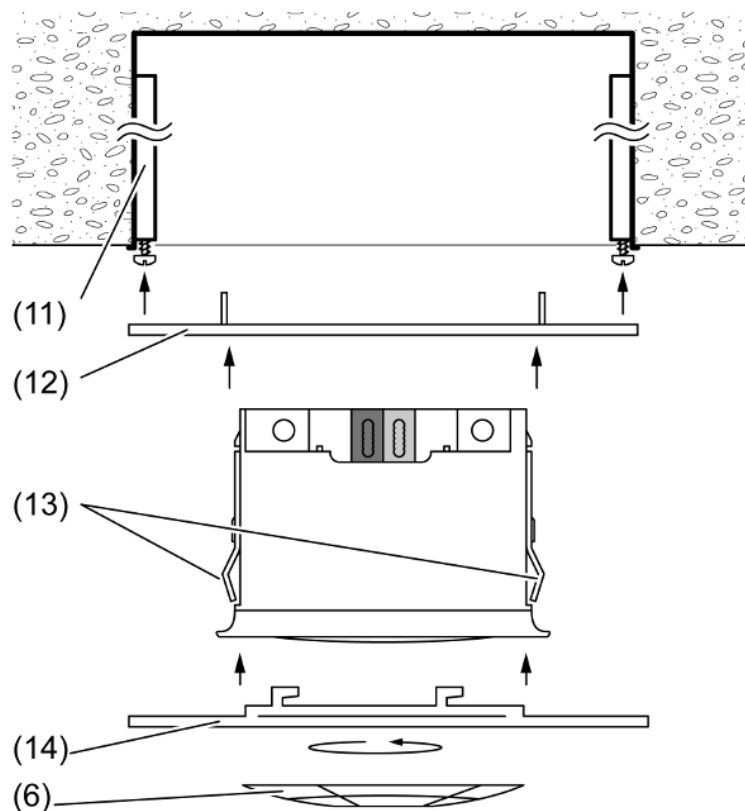


рисунок 11

Монтажная коробка (11) смонтирована на перекрытии помещения в предусмотренном для этого месте монтажа.

Пружинные скобы (3) сняты, а пружинные зажимы (13) смонтированы.

- Установите опорное кольцо (12) на монтажную коробку (11).
- Подключите кабель шины к присоединительной клемме.
- Зафиксируйте устройство в защелках опорного кольца (12).
- Вставьте большое декоративное кольцо (14) и поверните по часовой стрелке.
- При необходимости вырежьте накладку (6) и зафиксируйте защелками в декоративном кольце (14).

## Установка и подключение устройства в коробке для настенного монтажа

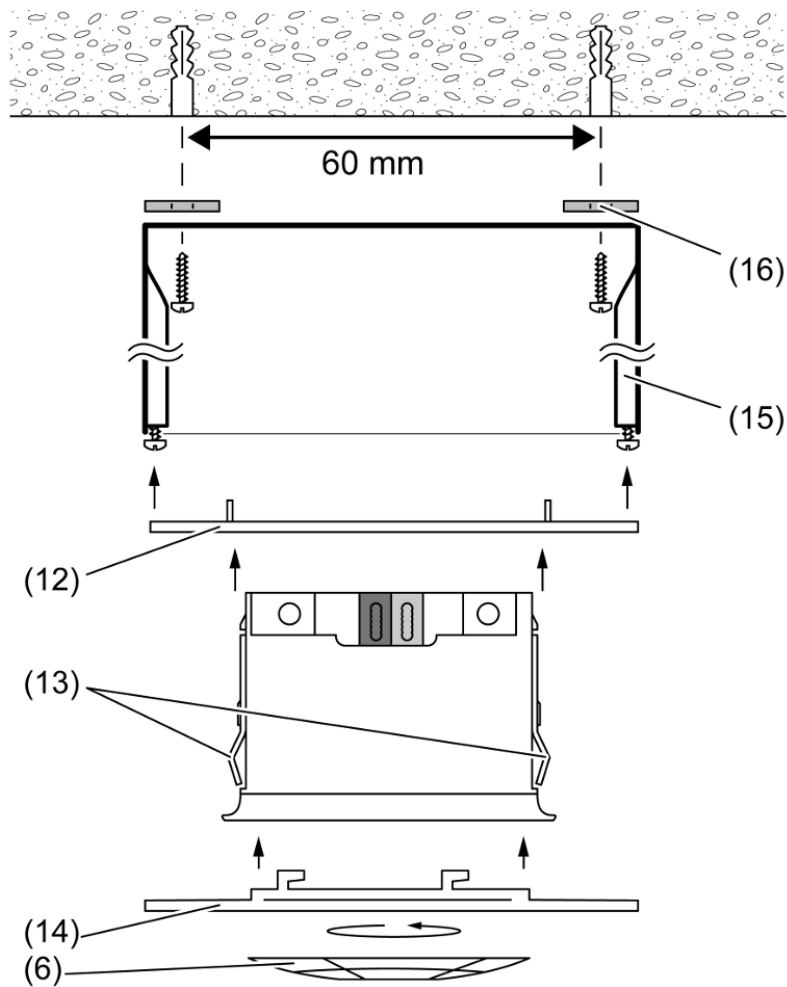


рисунок 12

Используйте коробку (15) для настенного монтажа (см. принадлежности).

В случае монтажа во влажных помещениях и для получения степени защиты IP44: установите прилагаемые уплотнения (16) в отверстия для отвертки на коробке для настенного монтажа.

Выполните уплотнение кабельного ввода с помощью прилагаемой резиновой втулки. Вырежьте в резиновой втулке отверстие, соответствующее кабелю шины. Проведите кабель шины в коробку для настенного монтажа.

- Смонтируйте коробку для настенного монтажа (15) на потолке в предусмотренном для этого месте монтажа. Расстояние между отверстиями 60 мм.
- Смонтируйте опорное кольцо (12) на коробку для настенного монтажа (15).
- Подключите кабель шины к соединительной клемме.
- Зафиксируйте устройство в защелках опорного кольца (12).
- Вставьте большое декоративное кольцо (14) и поверните по часовой стрелке.

- При необходимости вырежьте накладку (6) и зафиксируйте защелками в декоративном кольце (14).

## 6.2 Ввод в эксплуатацию

### Загрузка адреса и программного обеспечения

- Снимите декоративное кольцо, если оно установлено.
- Включите подачу напряжения на шину.
- Нажмите на красную кнопку программирования (4).  
В окошке датчика загорается светодиодный индикатор состояния.
- Присвойте физический адрес.  
Светодиодный индикатор состояния гаснет.
- Укажите на боковой стороне устройства физический адрес.
- Загрузите в устройство прикладную программу.

В безопасном режиме:

- Активируйте в ETS безопасный ввод в эксплуатацию.
- Введите/отсканируйте сертификат на устройство и добавьте в проект в ETS. Для сканирования QR-кода рекомендуется использовать камеру с высоким разрешением.
- Все пароли должны быть записаны и храниться в надежном месте.

### Тестирование зоны охвата

При использовании параллельно включенных сигнализаторов присутствия последовательно проверьте зоны охвата.

Сигнализатор присутствия готов к работе.

- Активируйте тест на движение.  
Сигнализатор присутствия работает независимо от яркости. Все датчики активны в соответствии с их запрограммированной чувствительностью.
- Перемещайтесь в пределах зоны охвата.  
О распознанных движениях сигнализирует синий светодиодный индикатор состояния.
- При необходимости ограничьте зону охвата, предпочтительно изменив программируемые параметры или альтернативно используя накладку (6).
- Деактивируйте тест на движение.

При активном измерении температуры скорректируйте измерение температуры.

### Ограничение зоны охвата с помощью накладки

В качестве альтернативы ограничению зоны охвата с помощью ETS путем снижения чувствительности или отключения отдельных датчиков можно также использовать накладку (6).

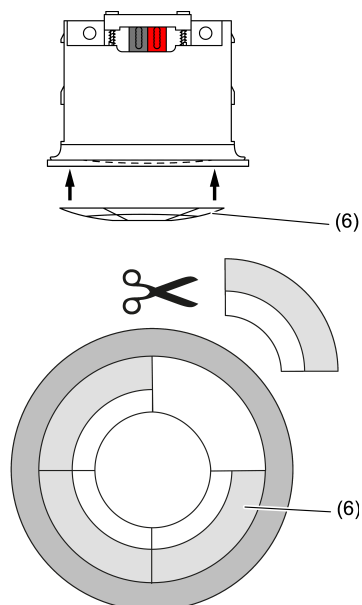


рисунок 13: Монтаж накладки

- Снимите накладку.
- При необходимости вырежьте область накладки ножницами по нанесенным линиям.
- Установите накладку.

## 6.2.1 Режим Safe State

Режим Safe State останавливает выполнение загруженной прикладной программы.

Если устройство работает некорректно, например, вследствие неправильного проектирования или ввода в эксплуатацию, выполнение загруженной прикладной программы можно приостановить, активировав безопасный режим Safe State. В режиме Safe State устройство не активно, так как прикладная программа не выполняется (состояние выполнения: завершено).

- i** Однако системное программное обеспечение устройства продолжает работать. Доступны функции для диагностики ETS и для программирования устройства.

### Активация режима Safe State

- Выключите подачу напряжения.
- Нажмите и удерживайте нажатой кнопку программирования.
- Включите подачу напряжения.

Режим Safe State активирован. Светодиодный индикатор программирования мигает медленно (ок. 1 Гц).

- i** Отпустите кнопку программирования только после того, как светодиодный индикатор программирования начнет мигать.

### Деактивация режима Safe State

- Выключите подачу напряжения или выполните процесс программирования ETS.

## 6.2.2 Перезагрузка ведущего устройства

После выполнения перезагрузки ведущего устройства (Master-Reset) устройство возвращается к базовым настройкам (физический адрес 15.15.255, микропрограммное обеспечение остается на устройстве). Затем устройства необходимо снова ввести в эксплуатацию с помощью ETS.

- i** В режиме эксплуатации Secure: перезагрузка ведущего устройства деактивирует безопасность устройства. Устройство можно ввести снова в эксплуатацию с помощью сертификата.

- i** С помощью приложения ETS Service можно сбросить настройки устройства до заводских. Эта функция использует микропрограммное обеспечение устройства, которое было активно на момент времени (состояние) поставки. При сбросе до заводских настроек устройство утрачивает физический адрес и конфигурацию.

Если устройство работает некорректно, например, вследствие неправильного проектирования или ввода в эксплуатацию, загруженную прикладную программу можно удалить с устройства путем перезагрузки ведущего устройства. При перезагрузке ведущего устройства устройство возвращается к состоянию при поставке. После этого можно запрограммировать физический адрес и прикладную программу и таким образом повторно ввести устройство в эксплуатацию.

### Выполнение перезагрузки ведущего устройства


Необходимое условие: активирован режим Safe State.

- Нажмите кнопку программирования и удерживайте нажатой > 5 секунд до тех пор, пока светодиодный индикатор программирования не начнет мигать быстро.
- Отпустите кнопку программирования.

Устройство выполняет перезагрузку ведущего устройства. Светодиодный индикатор программирования включен.

Устройство перезапустится и вернется к состоянию при поставке.

## 7 Технические характеристики

Температура окружающей среды	-25 ... +55 °C
Температура хранения/ транспортировки	-25 ... +70 °C
Относительная влажность	10 ... 100 % (без образования конденсата)
Класс защиты	III
Степень защиты	IP44
<b>Распознавание движения</b>	
Угол охвата	360°
Зона охвата	см. главу «Распознавание движения»
<b>Датчик яркости</b>	
Диапазон измерения	10 ... 2000 лк
Точность > 80 лк	± 20%
Точность ≤ 80 лк	± 10 лк
<b>Датчик температуры</b>	
Диапазон измерения	ок. -20 ... +55 °C
Точность	± 1 K
<b>Датчик влажности (только в версии «Komfort»)</b>	
Диапазон измерения	10 ... 95 % отн. влажности
Точность	≤ 3,5%
 В диапазоне от 30 до 80 % и от 17 °C до 24 °C точность составляет ≤ 2,5 %.	

### Размеры

Размеры Ø×Г	53,5 x 38 мм (с декоративным кольцом)
Отверстие в перекрытии Ø×Г	44 x 35 мм
<b>KNX</b>	
Среда KNX	TP256
Режим ввода в эксплуатацию KNX	S-режим
Номинальное напряжение для системы KNX	Постоянный ток 21 ... 32 В SELV
Потребление тока системой KNX	
2221 530, 2221 550	4 ... 10 мА
2222 530, 2222 550	5 ... 15 мА
Вид подсоединения шины	Присоединительная клемма

## 8 Помощь при возникновении проблемы

### Несмотря на зарегистрированное движение и малую яркость, свет не включается

Причина 1: включился неверный функциональный блок.

- Смените переключение функционального блока.

Причина 2: установленный порог яркости слишком мал.

- Увеличьте порог яркости путем изменения параметров.

### Несмотря на достаточную яркость окружающей среды, свет включается

Причина 1: активна функция сигнализации, и устройство работает независимо от яркости.

- Проверьте программу.

Причина 2: устройство работает независимо от яркости.

- Скорректируйте порог яркости путем изменения параметров.

### Свет кратковременно выключается и включается снова

Причина 1: осветительный элемент в зоне охвата.

Настройте параметр блокировки так, чтобы нагревающийся осветительный элемент не захватывался устройством.

Причина 2: после отключения не достигается установленный порог яркости. Устройство при распознавании движения сразу снова включается.

Увеличьте порог яркости.

### Несмотря на зарегистрированное присутствие и малую яркость, свет выключается раньше времени

Причина 1: установленное время слишком мало.

- Увеличьте время путем изменения параметров.

Причина 2: проблема с обнаружением. Зона охвата лежит за пределами поля обнаружения. Мешают мебель или колонны.

- Проверьте зону охвата. При необходимости дополните сигнализатор присутствия дополнительный узел.

#### **Устройство срабатывает без наличия движения в зоне охвата**

Причина: источники помех в зоне охвата или устройство настроено на высокую чувствительность.

- Ограничьте зону охвата, устраните источники помех.
- Уменьшите чувствительность в настройках параметров.

#### **Несмотря на достаточную яркость окружающей среды, свет не выключается**

Причина 1: устройство работает как сигнализатор движения и поэтому после срабатывания не оценивает уровень яркости окружающей среды.

- Проверьте программу. Настройте и запрограммируйте устройство как сигнализатор присутствия.

Причина 2: установленный порог яркости слишком высок.

- Уменьшите порог яркости путем изменения параметров.

#### **Несмотря на движение в зоне охвата, свет не включается или включается слишком поздно**

Причина 1: устройство работает в режиме сигнализации и не анализирует первый поступивший импульс движения.

- Проверьте программу. Настройте и запрограммируйте устройство как сигнализатор движения или сигнализатор присутствия.

Причина 2: активирована задержка анализа, и, например, кратковременное присутствие в поле обнаружения не регистрируется.

- Изменить программу, сократить или деактивировать задержку.

## **9 Принадлежности**

Монтажный набор скрытого монтажа

Арт. № 2226 5..

Монтажный набор накладного монтажа

Арт. № 2227 5..

## **10 Гарантийные обязательства**

Гарантия осуществляется в рамках законодательных положений через предприятия специализированной торговли. Передайте или перешлите неисправные устройства без оплаты почтового сбора с описанием неисправности соответствующему продавцу (предприятие специализированной торговли/электро-монтажная фирма/предприятие по торговле электрооборудованием). Они направят устройства в Gira Service Center.

**Gira**  
**Giersiepen GmbH & Co. KG**  
Elektro-Installations-  
Systeme

Industriegebiet Mermbach  
Dahlienstraße  
42477 Radevormwald

Postfach 12 20  
42461 Radevormwald

Deutschland

Tel +49(0)21 95 - 602-0  
Fax +49(0)21 95 - 602-191

[www.gira.de](http://www.gira.de)  
[info@gira.de](mailto:info@gira.de)