

Unité de commande 1-10 V quadruple avec manœuvre manuelle

N° de commande : 2224 00

Manuel d'utilisation**1 Consignes de sécurité**

Le montage et le raccordement d'appareillages électriques doivent être réservés à des électriciens spécialisés.

Risques de blessures, d'incendies ou de dégâts matériels. Lire en intégralité la notice et la respecter.

Risque d'électrocution. L'appareillage n'est pas adapté pour la déconnexion.

Risque d'électrocution. La tension de commande de 1 à 10 V est une basse tension fonctionnelle TBTF et peut se situer sur le potentiel réseau. Lors de l'installation, veiller à la séparation sûre des systèmes TBTS/TBTP. Pour débloquer les lampes raccordées, couper les circuits de tension réseau ainsi que de commande.

Ces instructions font partie intégrante du produit et doivent être conservées chez l'utilisateur final.

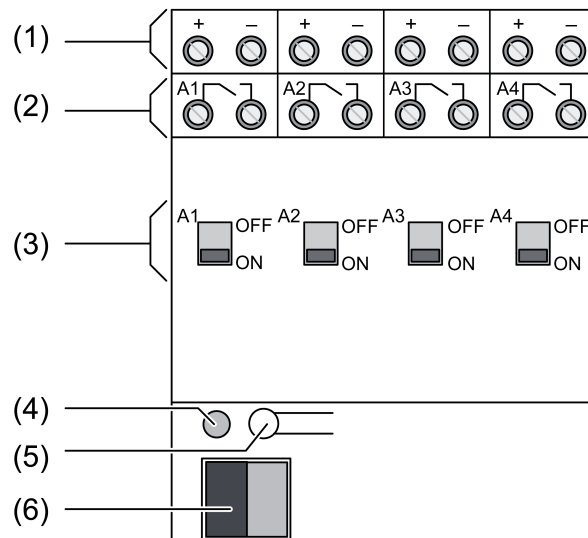
2 Conception de l'appareillage

Figure 1

- (1) Raccordement des entrées de commande
- (2) Raccordement des sorties de commutation
- (3) Interrupteur coulissant/Affichage d'état
- (4) LED de programmation
- (5) Touche de programmation
- (6) Raccordement du KNX

3 Fonctionnement**Informations sur le système**

Cet appareil est un produit du système KNX et correspond aux directives KNX. Il est nécessaire de disposer des connaissances détaillées en suivant les formations KNX.

Le fonctionnement de l'appareil dépend du logiciel. Les informations détaillées concernant les versions de logiciel et le fonctionnement ainsi que le logiciel lui-même sont indiquées dans la

base de données du fabricant. La programmation, l'installation et la mise en service de l'appareillage s'effectuent à l'aide d'un logiciel homologué KNX. La base de données des produits ainsi que des descriptions techniques sont disponibles à tout moment sur notre site Internet.

Usage conforme

- Commutation et réglage de la luminosité pour les éclairages avec contrôleurs à interface 1 - 10 V.
- Commutation de consommateurs électriques
- Montage sur profilé chapeau dans un répartiteur secondaire selon la norme EN 60715

Caractéristiques produits


- Actionnement manuel des relais indépendamment du bus
- Commutation de charges capacitives et par conséquent courants d'activation plus élevés
- Affectation flexible des entrées de commande aux sorties de commutation, par ex. pour la commande de lampes RGBW
- Fonctionnement des sorties de commutation comme actionneur de commutation
- Raccordement de différents conducteurs externes
- Pas d'alimentation électrique supplémentaire requise
- Retour d'informations de l'état de commutation et de la valeur de luminosité
- Affichage de la position de commutation
- Fonction de rodage des lampes à fluorescence
- Comportement d'activation et de variation réglable
- Fonctions de minuterie : temporisation d'activation, temporisation de désactivation, commutateur d'éclairage d'escalier et fonction d'avertissement
- Intégration dans les scènes de lumière
- Compteur d'heures de fonctionnement

4 Utilisation

Commutation manuelle des contacts de relais

L'état des relais est restitué par les interrupteurs coulissants (3) sur la face avant de l'appareil (figure 1). Ils servent simultanément à la commande manuelle des sorties de relais avec un outil adapté.

- Déplacer l'interrupteur coulissant en position **ON**.
Le contact de relais se ferme, le consommateur est activé.
- Déplacer l'interrupteur coulissant en position **OFF**.
Le contact de relais s'ouvre, le consommateur est désactivé.

 Les sorties verrouillées au moyen du logiciel peuvent tout de même être actionnées manuellement.

5 Informations destinées aux électriciens

5.1 Montage et branchement électrique



DANGER !

Risque de choc électrique au contact des pièces conductrices.

Un choc électrique peut entraîner la mort.

Déconnecter tous les disjoncteurs correspondants avant les travaux sur l'appareillage ou la charge. Les pièces avoisinantes sous tension doivent être recouvertes.

Montage de l'appareil

Respecter la plage de température. Assurer un refroidissement suffisant.

- Monter l'appareil sur le rail DIN. Les bornes de sortie doivent être placées en haut.

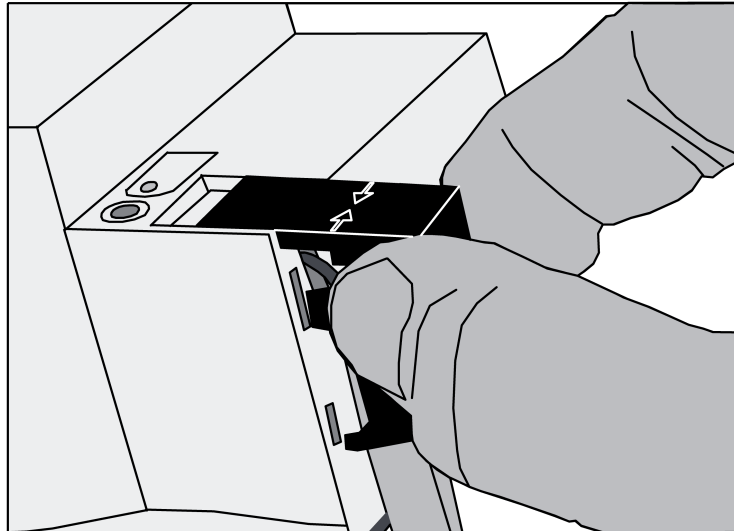


Figure 3

Mise en place du capuchon de protection

Afin de protéger le raccordement de bus de toute tension dangereuse au niveau de la zone de raccordement, mettre le capuchon de protection en place.

5.2 Mise en service

Charger l'adresse physique et le logiciel d'application.

- Activer la tension du bus.
- Affecter une adresse physique et charger le logiciel d'application dans l'appareillage.
- Noter l'adresse physique sur l'étiquette de l'appareillage.

6 Caractéristiques techniques

KNX	TP
KNX Medium	Mode S
Mode de mise en service	DC 21 ... 32 V TBTS
Tension nominale KNX	max. 6 mA
Courant absorbé KNX	max. 4 W
Pertes en puissance	
Température ambiante	-5 ... +45 °C
Température de stockage/transport	-25 ... +70 °C
Sorties de commande	
Tension de commande	1 ... 10 V
Courant de commande par sortie	max. 100 mA
Longueur de câble	max. 500 m (0,5 mm ²)
Sorties de commutation	
Type de contact	Contact µ
Tension de commutation	AC 250 / 400 V
Courant de commutation 230 V AC1	16 A
Courant de commutation 230 V AC3	10 A
Courant de commutation 400 V AC1	10 A
Courant de commutation 400 V AC3	6 A
Lampes à fluorescence	16 AX
Tension de commutation DC	DC 12 ... 24 V
Courant de commutation DC	16 A
Courant de commutation min.	100 mA
Courant d'activation 150 µs	600 A
Courant d'activation 600 µs	300 A
Charge ohmique	3680 W

Charge capacitive	16 A / 200 µF
Charges de lampes	
Lampes à incandescence	3680 W
Lampes halogènes HT	3680 W
Lampes halogènes BT avec transformateur inductif	2000 VA
Lampes halogènes BT avec transformateur Tronic	2500 W
Lampes à fluorescence T5/T8 non compensé	3680 W
à compensation parallèle	2500 W / 200 µF
Commutation Duo	3680 W / 200 µF
Lampes à fluorescence compactes non compensé	3680 W
à compensation parallèle	2500 W / 200 µF
Lampes à vapeur de mercure non compensé	3680 W
à compensation parallèle	3680 W / 200 µF
Raccord unifilaire	0,5 ... 4 mm ²
à fils minces sans embout	0,34 ... 4 mm ²
à fils minces avec embout	0,14 ... 2,5 mm ²
Largeur d'intégration	72 mm / 4 modules

7 Garantie

La garantie est octroyée dans le cadre des dispositions légales concernant le commerce spécialisé.

Veillez remettre ou envoyer les appareils défectueux port payé avec une description du défaut au vendeur compétent pour vous (commerce spécialisé/installateur/revendeur spécialisé en matériel électrique). Ceux-ci transmettent les appareils au Gira Service Center.

Gira
Giersiepen GmbH & Co. KG
 Elektro-Installations-
 Systeme

Industriegebiet Mermbach
 Dahlienstraße
 42477 Radevormwald

Postfach 12 20
 42461 Radevormwald

Deutschland

Tel +49(0)21 95 - 602-0
 Fax +49(0)21 95 - 602-191

www.gira.de
 info@gira.de