

Draadloos raamcontact

Best. nr. : 2256 ..

Bedieningshandleiding**1 Veiligheidsinstructies**

De inbouw en montage van elektrische apparaten mag alleen door een elektromonteur worden uitgevoerd.

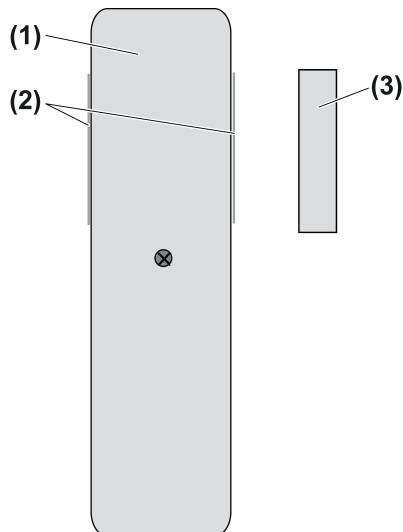
Als de handleiding niet wordt opgevolgd, kunnen schade aan het apparaat, brand of andere gevaren ontstaan.

Explosiegevaar! Batterijen niet in open vuur werpen.

Explosiegevaar! Batterijen niet weer opladen.

Apparaat is niet geschikt voor toepassing in de inbraakbeveiligingstechniek of in de alarmtechniek.

Deze handleiding is onderdeel van het product en moet door de eindklant worden bewaard.

2 Constructie apparaat

Afbeelding 1

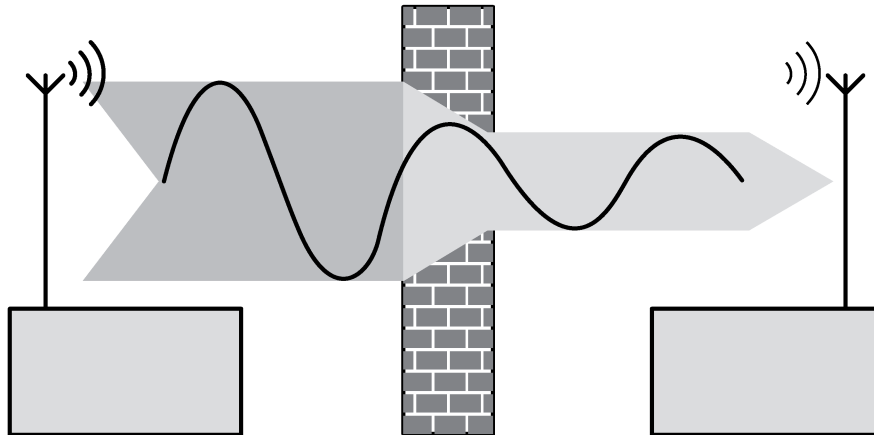
- (1) Zender
- (2) Sensorvlakken
- (3) Magneetbehuizing met magneet

3 Functie**Systeeminformatie**

Het zendvermogen, de ontvangstkarakteristiek en de antenne mogen om wettelijke redenen niet worden veranderd.

De reikwijdte van een radiografisch systeem dat bestaat uit zender en ontvanger hangt af van verschillende factoren.

Door de keuze van de best mogelijke montageplaats rekening houdend met de bouwkundige omstandigheden kan de reikwijdte van het systeem worden geoptimaliseerd.



Afbeelding 2: Gereduceerde reikwijdte door bouwkundige hindernissen.

Voorbeelden voor doordringing van verschillende materialen:

| Materiaal | Doordringing |
|-----------------------|--------------|
| Hout, Gips, Gipsplaat | ca. 90 % |
| Baksteen, Spaanplaat | ca. 70 % |
| Gewapend beton | ca. 30 % |
| Metaal, Metaalrooster | ca. 10 % |
| Regen, Sneeuw | ca. 1-40 % |

Bedoeld gebruik

- Openingsbewaking van vensters en deuren
- Gebruik in combinatie met geschikte schakel- en dimactoren
- Batterijgevoed apparaat
- Montage op venster of deur

Gebruik als openingsbewaking conform de brandweerverordening (FeuV § 4).

Openingsbewaking van vensters in combinatie met kamerluchtafzuigende apparaten zoals afzuigkappen en open verwarmingssystemen.

Bij gesloten venster en ingeschakelde afzuigkap kan door de onderdruk rookgas in de woonruimte komen.

De afzuigkap mag alleen bij geopend venster worden gebruikt.

Bij gesloten venster moet de voeding van de afzuigkap worden onderbroken.

- i** In radiografische actoren, die worden gebruikt voor het onderbreken van de voedingsspanning, mag geen ander zendertype worden ingeleerd.

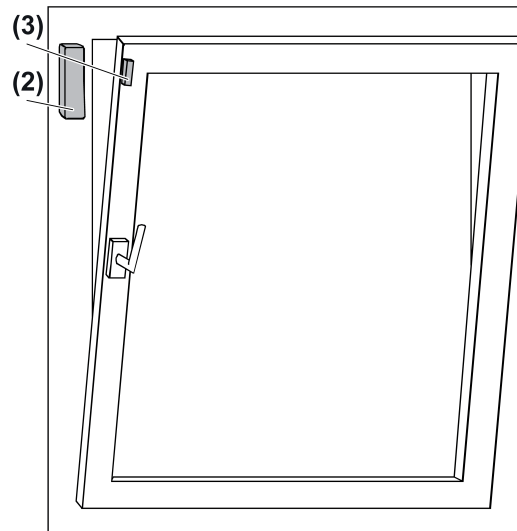
Functiebeschrijving

De zender (1) herkent het openen of sluiten van een venster. Zodra een venster wordt geopend, zendt deze cyclisch radiografische telegrammen, die door schakel- en dimactoren worden verwerkt. De actoren schakelen alleen in, wanneer deze een radiografisch telegram ontvangen. Wanneer het venster wordt gesloten, dan worden geen radiografische telegrammen meer verzonden en de actoren schakelen na ten laatste een minuut de last uit.

4 Informatie voor elektromonteurs

4.1 Montage en elektrische aansluiting

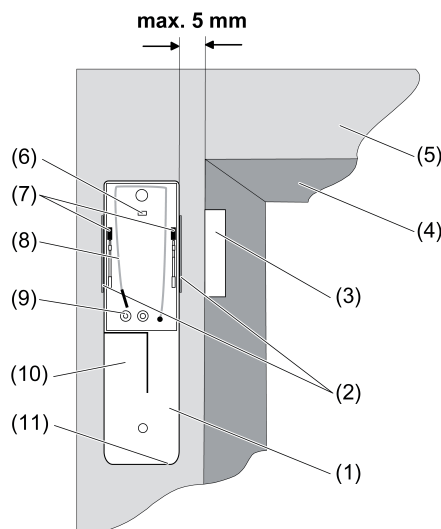
Zender en magneet monteren



Afbeelding 3

- i** Kies de montageplaats zodanig, dat de sensorvlakken (2) en de magneet (3) door het openen van het venster betrouwbaar van elkaar los komen.

De afstand tussen magneet en sensorvlak mag bij gesloten venster maximaal 5 mm zijn.



Afbeelding 4

- (1) Zender
- (2) Sensorvlakken
- (3) Magneetbehuizing met magneet
- (4) Vensterraam
- (5) Kozijn
- (6) LED

- (7) Jumper
- (8) Antenne
- (9) Bevestigingsschroef print
- (10) Batterijvak
- (11) Antennedoorvoer

Op het onderste deel van het huis van de zender (1) bevinden zich aan de zijkant twee sensorvlakken (2).

- Voor de montage van de zender de inleerprocedures uitvoeren (zie zender in radiografische ontvanger inleren).
- Zenderhuis opschroeven en deksel optillen.
- Bevestigingsschroef (9) van de printkaart losmaken en de printkaart verwijderen. Onderdeel behuizing van de zender met schroeven op het kozijn (5) monteren. Printplaat weer vastschroeven
- Batterij correct gepoold aansluiten en in batterijcompartiment (10) leggen.
- Voor het activeren van de zender de jumper (7) aantrekken, aan de zijde waarvan de magneet (3) is gemonteerd.

De zender is nu actief en zendt na het openen van het venster iedere 20 seconden een schakeltelegram. Dit wordt door eenmaal knipperen van de LED (6) bevestigd.

- i** Wanneer beide jumpers (7) zijn geplaatst, zendt de zender niet. Uitzondering: de zender bevindt zich in de programmeermodus.
- Deksel plaatsen en vastschroeven, let op positie deksel. Let erop dat er geen kabels worden vastgeklemd.
- Magneethuis met schroeven op de vensters (4) monteren, zodat de magneet parallel aan het sensorvlak (2) ligt. Met de meegeleverde vulringen kunnen niveauverschillen met de zender worden gecompenseerd.
- Magneet plaatsen.
- Deksel magneethuis opdrukken.
- i** Het deksel van het magneethuis kan niet zonder beschadiging worden verwijderd.

4.2 Inbedrijfname

Zender in radiografische ontvanger inleren

Om te zorgen dat een ontvanger een radiografisch telegram van de zender begrijpt, moet de ontvanger dit radiografische telegram "inleren". De zender kan in willekeurig vele radiografische ontvangers worden ingeleerd. De inleerprocedure heeft uitsluitend in de radiografische ontvanger een toekenning tot gevolg.

Bij het inleren van een radiografische zender is de reikwijdte van de ontvanger gereduceerd tot ca. 5 m. De afstand tussen radiografische ontvanger en de in te leren zender moet daarom tussen 0,5 m en 5 m liggen.

- Behuizing van de zender open schroeven en deksel optillen.
- Batterij gedurende ca. 2 minuten van de aansluitklemmen losmaken. Ontladingstijd condensator afwachten.
- Batterij goed gepoold aansluiten.
De zender verzendt gedurende ca. 1 minuut leertelegrammen. Gedurende deze tijd knippert LED (6).
- Radiografische ontvanger in de programmeermodus schakelen (zie handleiding radiografische ontvanger).
Bij ontvangst van het leertelegram leert de radiografische ontvanger de zender in en bevestigt het inleren (zie handleiding ontvanger).
- Programmeermodus van de ontvanger verlaten (zie handleiding ontvanger).
De zender is in de radiografische ontvanger ingeleerd.
- Deksel plaatsen en vastschroeven. Let erop dat er geen kabels worden vastgeklemd.

Batterij vervangen**WAARSCHUWING!****Gevaar voor bijtende stoffen.****Batterijen kunnen barsten en leeglopen.****Vervang batterijen alleen door identieke of gelijkwaardige typen.**

Bij het aansluiten van de batterij mag er geen radiografische ontvanger in de programmeermodus staan. Anders ontstaat ongewenst inleren.

- Behuizing van de zender open schroeven en deksel afnemen.
- Batterij correct gepoold aansluiten en in batterijcompartiment (10) leggen.
De zender verzendt gedurende ca. 1 minuut leertelegammen. Gedurende deze tijd knippert LED (6).
- Deksel plaatsen en vastschroeven. Let erop dat er geen kabels worden vastgeklemd.

5 Bijlage

Lege batterijen direct verwijderen en milieuvriendelijk afvoeren. Batterijen niet in het huisvuil werpen. Informatie over milieuvriendelijke afvoer krijgt u van de lokale autoriteiten. Conform de wettelijke voorschriften is de eindverbruiker verplicht tot inleveren van gebruikte batterijen.

5.1 Technische gegevens

| | |
|-------------------------------|---------------------------|
| Nominale spanning | DC 9 V |
| Batterijtype | Alkaline 6LR 61 |
| Omgevingstemperatuur | -5 ... +45 °C |
| Opslag-/ transporttemperatuur | -25 ... +45 °C |
| Relatieve vochtigheid | max. 75 % (Geen condens) |
| Afmeting | |
| Zender (L×B×H) | 132×36×35 mm |
| Magneet (L×H×B) | 44×12,5×17,5 mm |
| Radiofrequentie | 433,05 MHz ... 434,79 MHz |
| Zenderbereik in vrije veld | typ. 100 m |
| Zendvermogen | < 10 mW |

5.2 Hulp bij problemen**Ontvanger reageert niet of slechts af en toe.**

Oorzaak 1: batterij in de zender is leeg.

Batterij vervangen (zie hoofdstuk batterij vervangen).

Oorzaak 2: radiografisch bereik is overschreden. Bouwkundige hindernissen reduceren het bereik.

De antennedoorvoer (11) in de nabijheid van het batterijcompartiment met geschikt gereedschap openen en antenne (8) uitvoeren.

Een uitgestrekte installatie van de antenne vergroot de reikwijdte.

Toepassen van een radio-repeater.

5.3 Conformiteit

Hiermee verklaart Gira Giersiepen GmbH & Co. KG dat het draadloze installatietype

Best. nr. 2256 ..

voldoet aan richtlijn 2014/53/EU. Het volledige artikelnummer vindt u op het apparaat. De volledige tekst van de EU-Verklaring van overeenstemming is op het volgende internetadres beschikbaar: www.gira.de/konformitaet

5.4 Garantie

De wettelijk vereiste garantie wordt uitgevoerd via de vakhandel.

Een gebrekkig apparaat kunt u met een omschrijving van de fout aan de betreffende verkoper ((elektrotechnische) vakhandel/installatiebedrijf) overhandigen of portvrij opsturen. Deze stuurt het apparaat door naar het Gira Service Center.

Gira Giersiepen GmbH & Co. KG

Elektro-Installations-
Systeme

Industriegebiet Mermbach
Dahlienstraße
42477 Radevormwald

Postfach 12 20
42461 Radevormwald

Deutschland

Tel +49(0)21 95 - 602-0
Fax +49(0)21 95 - 602-191

www.gira.de
info@gira.de