

Touchdimmeropzetstuk

Best.nr. : 2260..

Touchschakelopzetstuk

Best.nr. : 2261..

Bedieningshandleiding**1 Veiligheidsinstructies**

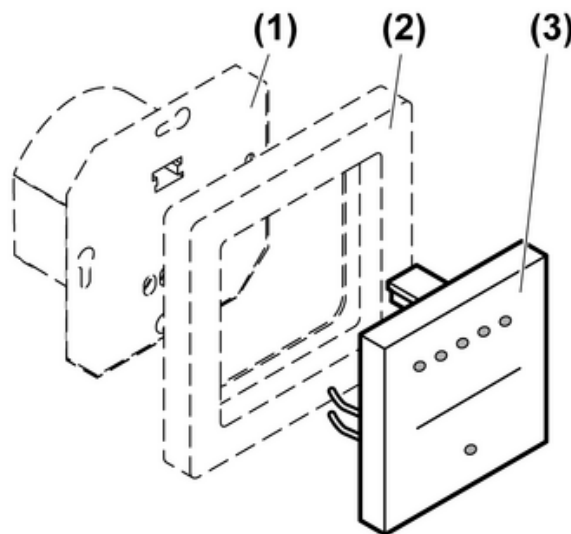
De inbouw en montage van elektrische apparaten mag alleen door een elektromonteur worden uitgevoerd.

Als de handleiding niet wordt opgevolgd, kunnen schade aan het apparaat, brand of andere gevaren ontstaan.

Gevaar voor elektrocutie. Voordat werkzaamheden aan het apparaat of de last worden uitgevoerd, moeten deze worden vrijgeschakeld. Daarbij moet rekening worden gehouden met alle installatieautomaten die gevaarlijke spanningen aan het apparaat of de last leveren.

Gevaar voor elektrocutie. Apparaat is niet geschikt voor vrijgeschakelen. Ook bij uitgeschakeld apparaat is de last niet galvanisch van het net gescheiden.

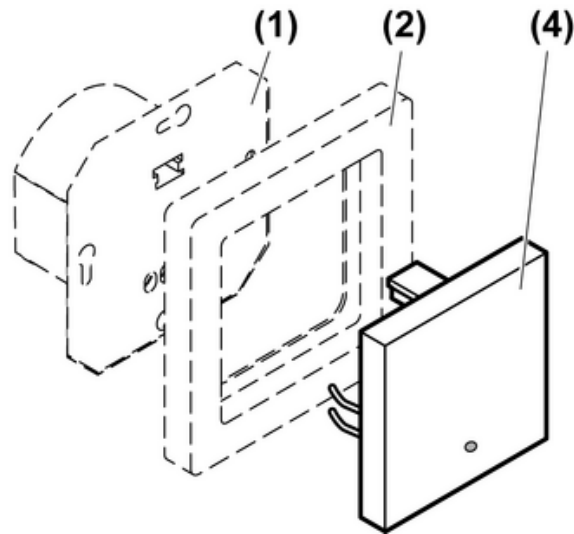
Deze handleiding is onderdeel van het product en moet door de eindklant worden bewaard.

2 Constructie apparaat**Dimelement (afbeelding 1)**

Afbeelding 1: Constructie apparaat

- (1) Inbouwelement
- (2) Frames
- (3) Dimelement

Schakelement (afbeelding 2)



Afbeelding 2: Constructie apparaat

- (1) Inbouwelement
- (2) Frames
- (4) Schakelement

3 Functie

Bedoeld gebruik

- Handbediening van verlichting
- Bedrijf met inbouwelement voor dimmen of schakelen
- Montage op Inbouwelement

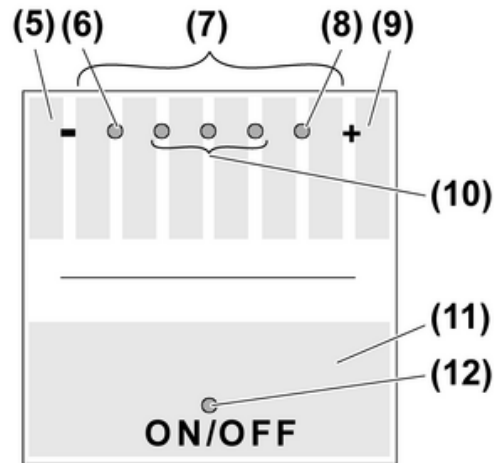
Producteigenschappen

- Bediening door aanraken van de bedieningsoppervlakken
- Akoestische melding bij herkende aanraking
- inschakelen op acht vast ingestelde dimniveaus, alleen dimelement
- Inschakelhelderheid permanent op te slaan, alleen dimelement
- Weergave van schakeltoestand en helderheidswaarde via LED

i Het element kan niet op nevenaansluitingen worden gebruikt.

4 Bediening

Dimelement (afbeelding 3)



Afbeelding 3: Dimelement

- (5) Bedieningsoppervlak minimale helderheid, minus-teken
- (6) LED minimale helderheid
- (7) Bedieningsoppervlak tussenwaarde
- (8) LED maximale helderheid
- (9) Bedieningsoppervlak maximale helderheid, plusteken
- (10) LED tussenwaarde
- (11) Bedieningsoppervlak in-, uitschakelen
- (12) LED schakeltoestand
LED aan = licht uitgeschakeld

Door aanraken van een bedieningsoppervlak wordt het licht overeenkomstig geschakeld. Bij iedere herkende aanraking klinkt een korte bevestigingstoon. De bovenste helft van het dimelement is in acht bedieningsoppervlakken onderverdeeld (afbeelding 3). Ieder bedieningsoppervlak komt overeen met een dimniveau. De onderste helft van het dimelement is bedoeld voor het in- en uitschakelen.

Licht op een dimniveau schakelen

- Een bedieningsvlak in de bovenste toetshelft aanraken.
Maximale helderheid, rechter bedieningsoppervlak +
Minimale helderheid: linker bedieningsoppervlak -

Licht uitschakelen

Licht is ingeschakeld.

- Onderste bedieningsoppervlak korter dan 3 seconden aanraken.
Licht wordt bij loslaten uitgeschakeld.

Licht op inschakelhelderheid inschakelen

Licht is uitgeschakeld.

- Onderste bedieningsoppervlak korter dan 3 seconden aanraken.

Inschakelhelderheid opslaan

Inschakelhelderheid bij inschakelen met de onderste bedieningshelft van het dimelement.

- Licht op de gewenste helderheid instellen.

- Onderste bedieningsoppervlak langer dan 3 seconden aanraken.
Na 3 seconden wordt de inschakelhelderheid opgeslagen. Ter bevestiging klinkt een lange bevestigingstoon en de verlichting wordt uitgeschakeld en weer op de opgeslagen waarde ingeschakeld.
- ❗ In de uitleveringstoestand is als inschakelhelderheid de maximale helderheid opgeslagen.

Licht schakelen met nevenaansluiting

- Knop langer dan 0,5 seconden bedienen.
Licht schakelt op inschakelhelderheid in.

Helderheid instellen met nevenaansluiting

Het licht is ingeschakeld.

- Toets boven langer dan 0,5 seconden indrukken.
Licht wordt helderder tot maximale helderheid.
- Toets onder langer dan 0,5 seconden indrukken.
Licht wordt donkerder tot minimale helderheid.

- ❗ Installatiedrukknop langer dan 0,5 seconde indrukken. het licht wordt helderder tot maximale helderheid, blijft kort gelijk en wordt donkerder tot de minimale helderheid. Deze procedure wordt herhaald, zolang de installatiedrukknop blijft ingedrukt.

Licht op minimale helderheid inschakelen met nevenaansluiting

Licht is uitgeschakeld.

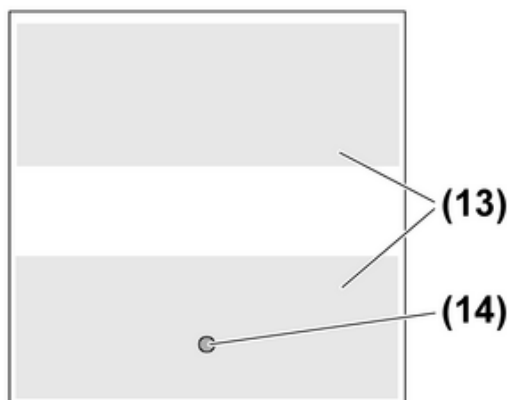
- Toets onder of installatiedrukknop langer dan 0,5 seconde indrukken.

Inschakelhelderheid met nevenaansluiting opslaan

- Licht op de gewenste helderheid instellen.
- Knop over hele oppervlak langer dan 3 seconden indrukken.
Inschakelhelderheid is opgeslagen. Ter bevestiging schakelt de verlichting kort uit en op de opgeslagen inschakelhelderheid weer in.

- ❗ Met een installatiedrukknop kan de inschakelhelderheid niet worden opgeslagen.

Schakelement (afbeelding 4)



Afbeelding 4: Schakelement

(13) Bedieningsoppervlakken

- (14) LED schakeltoestand
LED aan = licht uitgeschakeld
LED uit = licht ingeschakeld

Het schakelelement heeft twee bedieningsoppervlakken. Door aanraken wordt het licht geschakeld. Bij iedere herkende aanraking klinkt een korte bevestigingstoon.

Licht schakelen

- Bedieningsoppervlak aanraken of nevenaansluiting indrukken.
Licht schakelt aan of uit.

5 Informatie voor elektromonteurs

5.1 Montage en elektrische aansluiting



GEVAAR!

Elektrische schok bij aanraken van onderdelen die onder spanning staan.

Elektrische schokken kunnen dodelijk letsel tot gevolg hebben.

Voordat werkzaamheden aan het apparaat of de last worden uitgevoerd, moeten alle bijbehorende installatieautomaten worden vrijgeschakeld. Spanningvoerende delen in de omgeving afdekken!

Eenheid monteren

Inbouwelement is correct gemonteerd en aangesloten (zie handleiding inbouwelement).

- Eenheid en frame op inbouwelement plaatsen.
- Netspanning inschakelen
Eenheid doorloopt de initialisatie, ca. 10 seconden. Tijdens de initialisatie is het licht uitgeschakeld en de eenheid kan niet worden bediend.

6 Bijlage

6.1 Technische gegevens

Omgevingstemperatuur

+5 ... +45 °C

6.2 Garantie

De wettelijk vereiste garantie wordt uitgevoerd via de vakhandel.

Een gebrekkig apparaat kunt u met een omschrijving van de fout aan de betreffende verkoper ((elektrotechnische) vakhandel/installatiebedrijf) overhandigen of portvrij opsturen. Deze stuurt het apparaat door naar het Gira Service Center.

Gira
Giersiepen GmbH & Co. KG
Elektro-Installations-
Systeme

Industriegebiet Mermbach
Dahlienstraße
42477 Radevormwald

Postfach 12 20
42461 Radevormwald

Deutschland

Tel +49(0)21 95 - 602-0
Fax +49(0)21 95 - 602-399

www.gira.de
info@gira.de