

Higrostat elektroniczny 230 V~
2265 ..

GIRA

Gira
Giersiepen GmbH & Co. KG
Postfach 1220
D-42461 Radevormwald
Tel +49 (0) 2195 / 602 - 0
Faks +49 (0) 2195 / 602 - 339
info@gira.de
www.gira.com

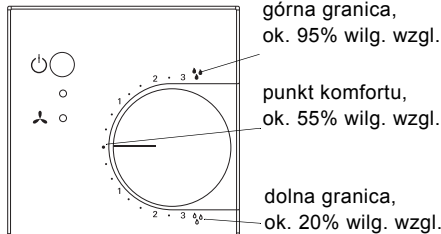
GIRA

Sposób działania

Za pomocą wewnętrznych czujników higrostat rejestruje zawartość wilgoci w pomieszczeniu oraz temperaturę pomieszczenia i oblicza optymalną wilgotność powietrza dla danej temperatury. Jeśli wilgotność powietrza przewyższa wartość ustawioną za pomocą pokrętki, higrostat np. włącza wentylator lub napęd okna w celu usunięcia nadmiaru pary z pomieszczenia.

**Ustawienia pokrętki**

Pozycja środkowa (55% wilg. wzgl.) odpowiada powszechnemu odczuwaniu komfortu. Zmiany pokrętkiem wykonywać tylko małymi krokami, aż do znalezienia przyjemnego ustawienia.

Elementy obsługi i wskazaniagórną granicą,
ok. 95% wilg. wzgl.punkt komfortu,
ok. 55% wilg. wzgl.dolną granicą,
ok. 20% wilg. wzgl.

Pokrętło służy do ustawiania wartości zadanej wilgotności względnej (20% - 95%).

- Przycisk / lampka sygnalizacyjna (czerwona) Tryb gotowości
- Lampka sygnalizacyjna (zielona) włączonego wentylatora

Lampka sygnalizacyjna	Znaczenie
Świeci kolorem czerwonym	Tryb gotowości aktywny
Świeci kolorem zielonym	Wentylator włączony
Miganie kolorem czerwonym + zielonym	Montaż na niewłaściwym module podtynkowym

Tryb gotowości

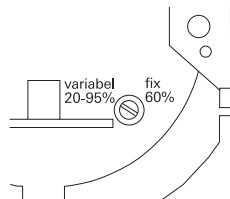
Aby np. podłączony wentylator nie obracał się bez końca, po ok. 1 godzinie higrostat przełącza na tryb gotowości. Wentylator jest przy tym wyłączany na ok. 4 godziny. Aktywny tryb gotowości jest rozpoznawany po czerwonej lampce sygnalizacyjnej. Jeśli po 4 godzinach jest dalej za wilgotno, wentylator włącza się ponownie.

Działanie przycisku trybu gotowości:

- krótkie naciśnięcie: włączenie wentylatora
- długi naciśnięcie (4 s): wyłączenie wentylatora na 4 godziny

Regulacja wartości stałej

Aby zapobiec nieupoważnionym zmianom wilgotności zadanej (np. w wynajmowanych mieszkaniach lub w budynkach publicznych), od tyłu modułu możliwe jest ustawienie higrostatu na regulację wartości stałej. Wartość zadana jest wtedy ustawiona na stałe na 60% wilgotności względnej, niezależnie od pozycji pokrętki na płycie czołowej urządzenia.

**Aktywowanie regulacji wartości stałej:**

Ustawić pokrętło regulacyjne od tyłu modułu na **fix 60%** (do oporu w prawo).

Aktywowanie regulacji pokrętkiem:

Ustawić pokrętło regulacyjne na **variabel 20-95%** (do oporu w lewo).

Czyszczenie higrostatu

Aby oczyścić obudowę higrostatu, należy ją przetrzeć lekko zwilżoną ściereczką. Nie używać żadnych środków czyszczących, mogłyby one uszkodzić obudowę i elektronikę.

Wskazówka:

Po czyszczeniu higrostat może przejściowo mierzyć za wysokie wartości wilgotności.

Montaż

Miejsce montażu dla optymalnej pracy:

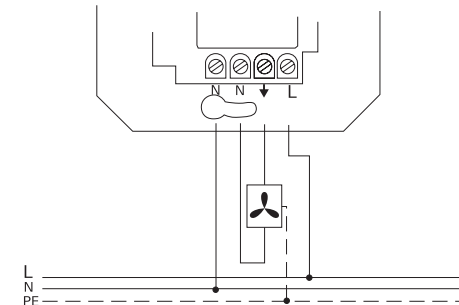
- Na wysokości ok. 1,5 m.
- Z daleka od bezpośredniego działania promieni słonecznych, przeciągu i ciepła wydzielanego przez urządzenia elektryczne (jak piecyki, chłodziarki).
- Nie w zasięgu bezpośredniego promieniowania grzejników.
- Nie w zespole z urządzeniami elektrycznymi, które wydzielają ciepło, jak np. ściemniacze.
- Podłoże wiążące wilgoć (np. płyty gipsowo-kartonowe) może wpływać na właściwości regulacyjne. Dlatego zalecany jest montaż na podłożu neutralnym pod względem wilgoci (np. płytki).
- W łazienkach zachować odległości według DIN VDE 0100-701.

Przyłącze elektryczne**Ostrzeżenia**

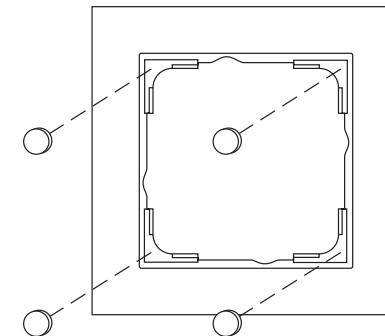
Zabudowę i montaż urządzeń elektrycznych może wykonywać wyłącznie wykwalifikowany elektryk. Błędy podłączenia mogą spowodować uszkodzenie regulatora! Nie ponosimy odpowiedzialności za szkody powstałe na skutek błędnego podłączenia lub nieprawidłowej obsługi!

Przed rozpoczęciem prac przy urządzeniu odłączyć urządzenie od zasilania i zabezpieczyć przed ponownym włączeniem!

Bez dodatkowych zabezpieczeń nie wolno eksploatować układów automatycznej wentylacji pomieszczenia razem z paleniskami, zależnymi od powietrza pomieszczenia.

**Naklejanie podkładek samoprzylepnych**

Przed nałożeniem nakładki higrostatu należy przykleić dołączone podkładki samoprzylepne w narożach ramy.

**Dane techniczne**

Zakres regulacji:	20% do 95% wilg. wzgl. (wilgotność względna),
Tolerancja pomiarowa:	± 5% wilg. wzgl.
Różnica włączania:	± 2% stała
Napięcie robocze:	230 V AC / 50 Hz
Wyjście przekaźnika:	obciążone potencjałem (zestyk zwierny)
maks. dopuszczalny prąd łączalny:	8 A (cos φ = 1) lub 4 A (cos φ = 0,6), 230 V AC
Przewód do obciążenia:	maks. 100 m, ≥ 1,5 mm ²
Temperatura robocza:	0 do +50 °C
Stopień ochrony:	IP 20