

Module station d'accueil 2281 00

GIRA

Gira
Giersiepen GmbH & Co. KG
Systemes d'installation électrique

Industriegebiet Mermbach
Dahlienstraße
42477 Radevormwald

P.O. Box 1220
42461 Radevormwald

Tél. +49 (0) 21 95 - 602 - 0
Fax +49 (0) 21 95 - 602 - 191

www.gira.de
info@gira.de

10 86 05 31 34/15

Description d'appareil

Le module station d'accueil Gira est un appareil encastré 230 V qui sert à la reproduction musicale via la radio RDS encastrée ou une installation stéréo et au chargement des accus de smartphones et lecteurs MP3.

Via l'interface Bluetooth intégrée, la station d'accueil offre la possibilité de reproduire de la musique de sources de musique externes (p. ex. lecteurs MP3).

En outre, la station d'accueil peut également être utilisée comme station de chargement universelle pour smartphones et lecteurs MP3.

A cet effet, la station d'accueil dispose d'un emplacement d'extension universel pour les trois adaptateurs interchangeables suivants (à commander individuellement):

- Raccordement Apple à 30 pôles (référence 2286 ..),
- Apple Lightning Connector (référence 2287 ..) et
- USB Micro-B (référence 2285 ..)

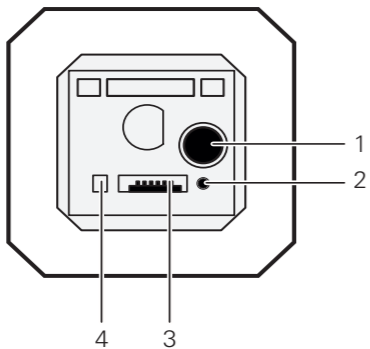
Ceci permet l'utilisation de la station d'accueil Gira pour les appareils mobiles les plus divers.

Pour l'utilisation sans fonction de chargement, la station d'accueil peut être pourvue d'une plaque aveugle (référence 2288 ..).

Via la sortie AUX, on peut raccorder la station d'accueil à la radio RDS encastrée, une installation stéréo ou d'autres appareils de reproduction avec une entrée correspondante pour la reproduction musicale.

La station d'accueil est uniquement conçue pour l'utilisation en intérieur et peut être installée dans une combinaison d'appareils avec la radio RDS ou également séparée de celle-ci comme appareil individuel ou en combinaison avec d'autres produits dans des boîtiers d'encastrement.

Éléments d'affichage et de commande



- 1 Touche de couplage
- 2 Touche de réinitialisation
- 3 Interface module/module rapporté
- 4 LED d'état

Etendue de la livraison

Contenu de l'emballage

Contrôlez que le contenu de l'emballage est complet et intact.

Les pièces suivantes sont jointes à l'emballage:

- 1 station d'accueil
- 1 mode d'emploi

Sélectionner le lieu de montage

Lieu de montage

Sélectionnez le lieu de montage de telle façon que l'appareil final enfiché ne soit pas envoyé par terre par inadvertance.

Raccordement à la radio RDS encastrée

- Pour la reproduction musicale, la station d'accueil doit être raccordée à la radio RDS encastrée Gira. Le raccordement direct de haut-parleurs à la station d'accueil n'est pas possible.
- On peut seulement raccorder une station d'accueil par radio RDS encastrée.

Montage

Attention

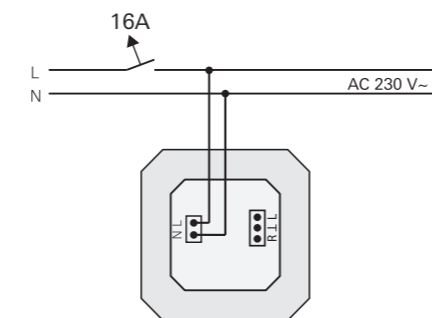
Le montage et le branchement des appareils électriques peuvent uniquement être effectués par un électricien.

La station d'accueil doit être installée en intérieur protégée contre les gouttes d'eau et les projections d'eau.

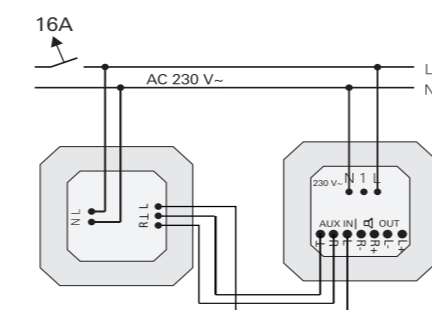
Les appareils électroniques provoquent des signaux parasites (p. ex. bruits de rétroaction), qui sont en partie également captés par les radios. C'est pourquoi des perturbations de réception peuvent intervenir pour la combinaison station d'accueil/radio RDS encastrée dans un cadre de finition pour combinaisons ou située à proximité immédiate. Procédez toujours à un contrôle de fonctionnement sur le site avant l'installation d'une telle combinaison. Les parasites peuvent être diminués par augmentation de la distance entre les appareils. La longueur de ligne maximale admissible entre la station d'accueil et la radio RDS encastrée est de 3 m.

1. Couper la tension d'alimentation et câbler la station d'accueil en fonction de l'application désirée.

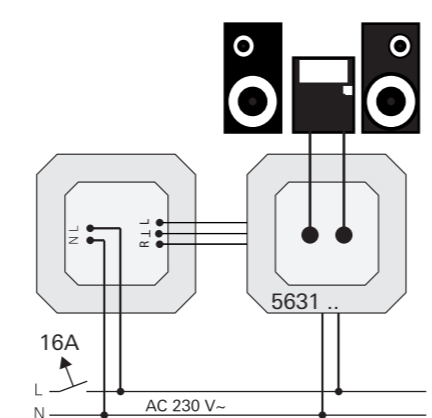
Comme pure station de chargement



Avec raccordement à la radio RDS encastrée

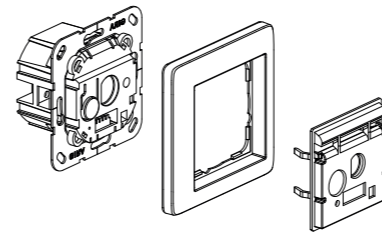


Avec raccordement à une installation stéréo



2. Placer la station d'accueil dans le boîtier d'encastrement et enclencher la tension d'alimentation.

3. Clipser le cadre de finition avec la pièce de serrage.



Adaptateurs interchangeables et plaque aveugle

Tenez compte de ce qui suit:

- La plaque aveugle et les adaptateurs interchangeables ne sont pas joints à ce produit et doivent être commandés séparément.

Reproduction musicale en général

Reproduction musicale et réglage du niveau sonore

- On peut seulement reproduire la musique d'un appareil externe à la fois via la radio RDS encastrée. La reproduction simultanée de musique à partir de plusieurs appareils n'est pas possible.
- La reproduction musicale peut uniquement être démarrée et également arrêtée à partir de l'appareil externe.

Reproduction musicale via Bluetooth

Interface Bluetooth

La station d'accueil dispose d'une interface Bluetooth active en permanence pour la reproduction de fichiers musicaux d'appareils externes. A cet effet, l'appareil externe doit être une fois relié à la station d'accueil. Lorsque la liaison Bluetooth est activée sur l'appareil externe, la station d'accueil établit automatiquement la liaison Bluetooth avec l'appareil externe dès que celui-ci arrive à portée (3 m) de la station d'accueil.

Configurer la liaison Bluetooth

Apprenez l'appareil de reproduction désiré comme suit à la station d'accueil:

1. **Station d'accueil:** appuyer sur la touche de couplage jusqu'à ce que la LED d'état clignote en vert. Le mode de couplage est activé pendant 2 min.
2. **Appareil final:** activer le mode Bluetooth et sélectionner la station d'accueil. La connexion Bluetooth est automatiquement établie. Une fois la liaison établie avec succès, la LED d'état s'allume durablement en vert et la liaison Bluetooth est active.

La radio RDS encastrée raccordée détecte automatiquement la reproduction musicale démarrée.

Couplage

Le couplage doit se faire dans les 2 min après l'activation, sinon le processus est automatiquement terminé.

Le couplage peut également se faire avec un adaptateur interchangeable ou la plaque aveugle en place. Les accessoires disposent à cet effet d'une petite découpe dans laquelle on peut enfoncer p. ex. une mine de stylo à bille pour activer le couplage.

Nombre maximum d'emplacements de mémoire

On peut relier au maximum 8 appareils avec capacité Bluetooth à la station d'accueil. Si vous essayez de raccorder un neuvième appareil, l'appareil qui n'a plus été relié depuis le plus longtemps à la station d'accueil sera écrasé dans la liste.

Pour relier un nouvel appareil à la station d'accueil, aucune liaison Bluetooth active ne peut exister avec un autre appareil. Toutes les liaisons Bluetooth existantes doivent d'abord être interrompues.

LED d'état

Dans le mode Bluetooth actif, la LED d'état (verte) est allumée en permanence. Après 1 min, la station d'accueil réduit automatiquement la luminosité de la LED d'état à env. 30 %.

Interrompre la liaison Bluetooth

Il existe deux possibilités pour interrompre la liaison Bluetooth:

- Désactiver la liaison via le mode Bluetooth de l'appareil de reproduction mobile, ou
- éloigner l'appareil de reproduction mobile hors de portée (3 m) de la station d'accueil.

Effacer une liaison Bluetooth

Pour effacer des liaisons Bluetooth de la station d'accueil, procéder comme suit:

1. Appuyer sur la touche de couplage pendant 10 s. Après 5 s, la LED d'état clignote d'abord en vert et après 10 s en rouge. Ce n'est qu'alors que le mode d'effacement est activé.
2. Relâcher la touche de couplage dans les 5 s et appuyer à nouveau brièvement dessus. La LED d'état s'allume pendant 5 s en rouge et s'éteint ensuite. Toutes les liaisons Bluetooth sont maintenant durablement effacées.

Effacer une liaison Bluetooth

Des appareils individuels ne peuvent pas être effacés, on doit toujours effacer toutes les liaisons Bluetooth simultanément.

Les liaisons Bluetooth peuvent uniquement être effacées sur la station d'accueil.

Sur les appareils finaux mobiles, la liaison Bluetooth peut uniquement être interrompue.

Réinitialisation

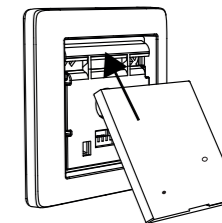
Via la touche de réinitialisation, on peut redémarrer la station d'accueil. Lors de la réinitialisation, les liaisons Bluetooth apprises ne sont pas effacées. Procédez comme suit:

1. Retirez l'adaptateur interchangeable/la plaque aveugle afin de parvenir à la touche de réinitialisation située derrière.
2. Enfoncer la touche de réinitialisation pendant au moins 5 s avec un outil approprié, p. ex. une mine de stylo à bille.

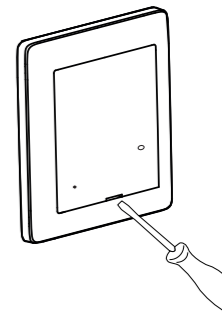
Monter/démonter la plaque aveugle

La plaque aveugle se monte et se démonte comme suit:

Montage



Démontage



Caractéristiques techniques

Tension de service:	AC 230 V
Fréquence du réseau:	50 à 60 Hz
Consommation de veille:	< 0,3 W
Tension de charge:	DC 5 V
Courant de charge:	1000 mA
Éléments de commande:	1 touche de couplage 1 touche de réinitialisation
Affichage:	1 LED d'état
Raccordements:	1x réseau 1x AUX
Plage de température:	- 5 °C à + 45 °C
Humidité de l'air:	5 à 95 % d'humidité rel.
Degré de protection:	IP 20
Bornes de raccordement	
Raccordement secteur:	Bornes vissées 2,5 mm ²
AUX:	Bornes vissées 1,5 mm ²
Ligne de raccordement vers la radio RDS encastrée:	Max. 3 m

Garantie

La garantie est octroyée dans le cadre des dispositions légales concernant le commerce spécialisé.

Veillez remettre ou envoyer les appareils défectueux port payé avec une description du défaut au vendeur compétent pour vous (commerce spécialisé/installateur/revendeur spécialisé en matériel électrique). Ceux-ci transmettent les appareils au Gira Service Center.