

GIRA

Insats dockningsstation 2281 00

Gira
Giersiepen GmbH & Co. KG
Elinstallations-system

Industriegebiet Mermbach
Dahlenstraße
42477 Radevormwald

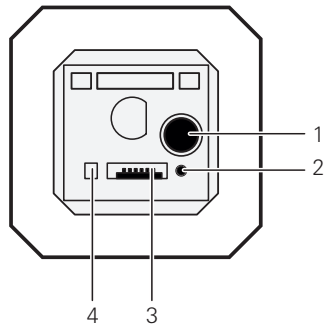
P.O. Box 1220
42461 Radevormwald

Tel +49 (0) 21 95 - 602 - 0
Fax +49 (0) 21 95 - 602 - 191

www.gira.de
info@gira.de

10 86 05 31 34/15

Indikerings- och manöverenheter



- 1 Pairing-knapp
- 2 Reset-knapp
- 3 Gränssnitt insats/sensor
- 4 Status-LED

Leveransen innehåller

Förpackningens innehåll

Kontrollera att innehållet i förpackningen är komplett och felfritt.

Följande delar finns i förpackningen:

- 1x dockningsstation
- 1x bruksanvisning

Välja monteringsplats

Monteringsplats

Välj en monteringsplats så att den anslutna slutapparaten inte faller ner för att man råkar stöta till den.

Anslutning till RDS-radio

- För musikspelning måste dockningsstationen anslutas till Gira RDS-radion. Det går inte att ansluta högtalare direkt till dockningsstationen.
- Det går bara att ansluta en dockningsstation per RDS-radio.

Montage

OBS

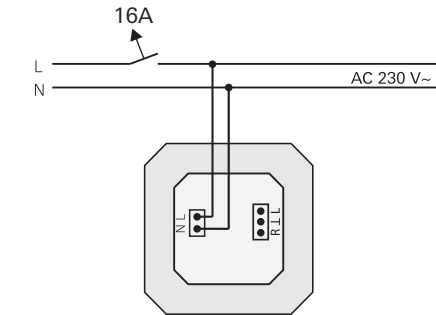
Elektriska apparater får bara byggas in och monteras av en elinstallatör.

Dockningsstationen måste monteras dropp- och stänkvattenskyddat inomhus.

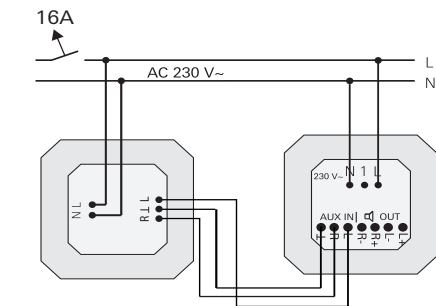
Elektroniska apparater orsakar störningssignaler (t.ex. återkopplings-brus) som delvis även tas emot av radioapparater. Därför kan det hända att mottagningen påverkas vid kombinationen dockningsstation/RDS-radio i en täckram för kombinationer eller direkt intill. Genomför en funktionskontroll på plats innan en sådan kombination installeras. Störningar kan minskas genom längre avstånd mellan apparaterna. Den maximalt tillåtna ledningslängden mellan dockningsstationen och RDS-radion är 3 m.

1. Koppla in matningsspänning och dra ledningar så att det passar det som dockningsstationen ska användas till.

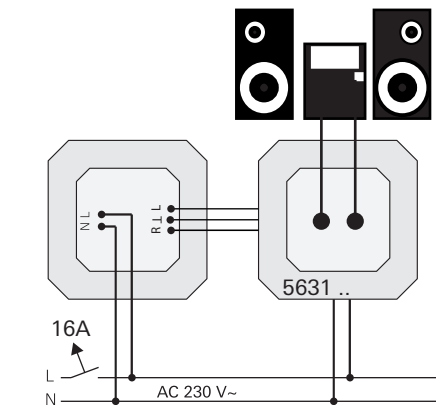
Enbart som laddstation



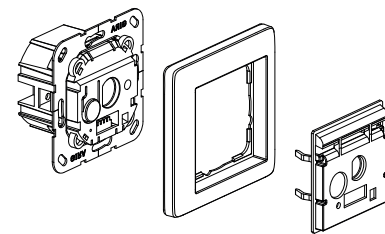
Med anslutning till RDS-radio



Med anslutning till stereoanläggning



2. Montera dockningsstationen i den infällda apparatdosan och koppla in matningsspänningen.
3. Sätt på täckramen med klämman.



Utbytesadapterar och blindplatta

Tänk på detta:

- Blindplattan och utbytesadapterarna medföljer inte den här produkten och måste beställas separat.

Musikspelning – allmänt

Musikspelning och volyminställning

- Musik kan alltid bara spelas upp från en extern apparat via RDS-radion. Det går inte att spela upp musik från flera apparater samtidigt.
- Musikspelningen kan bara startas och sedan avslutas igen via den externa apparaten.

Musikspelning via Bluetooth

Bluetooth-gränssnitt

Dockningsstationen har ett ständigt aktivt Bluetooth-gränssnitt för uppspelning av musikfiler från externa apparater. Den externa apparaten måste förbindas med dockningsstationen en gång för detta. När den automatiska Bluetooth-anslutningen är aktiverad på den externa apparaten ansluter dockningsstationen automatiskt till apparaten via Bluetooth-anslutningen – när den externa apparaten finns inom dockningsstationens räckvidd (3 m).

Skapa Bluetooth-anslutning

Lägg in den önskade uppspelningsapparaten så här i dockningsstationen:

1. **Dockningsstation:** Tryck på Pairing-knappen tills status-LED blinkar grön. Pairing-läget är aktiverat under 2 min.
2. **Slutapparat:** Aktivera Bluetooth-läge och välj dockningsstationen. Bluetooth-anslutningen byggs upp automatiskt. När anslutningen lyckades lyser Status-LED grön med fast sken och Bluetooth-anslutningen är aktiv.

Den anslutna RDS-radion identifierar automatiskt den startade musikspelningen.

Pairing

Pairing måste genomföras inom 2 minuter efter aktiveringen, annars avslutas åtgärden automatiskt.

Pairing kan även genomföras när utbytesadapter eller blindplatta satts in. Tillbehören har ett litet urtag för detta. Där kan man t.ex. sticka in spetsen på en penna för att aktivera Pairing-funktionen.

Maximalt antal minnesplatser

Maximalt 8 Bluetooth-kompatibla apparater kan förbindas med dockningsstationen.

Om du ansluter en nionde apparat skrivs den apparat i listan över som inte varit förbunden mer med dockningsstationen under längst tid.

När en ny apparat ska förbindas med dockningsstationen får det inte finnas någon aktiv Bluetooth-anslutning till en annan apparat. Alla aktiva Bluetooth-anslutningar måste först avbrytas.

Status-LED

När Bluetooth-läget är aktiverat lyser status-LED med fast sken (grön). Efter 1 min. reducerar dockningsstationen automatiskt ljusstyrkan hos status-LED till ca 30 %.

Avbryta Bluetooth-anslutning

Det finns två möjligheter att avbryta Bluetooth-anslutningen:

- Avaktivera anslutningen via Bluetooth-läget hos den mobila uppspelningsapparaten, eller
- flytta den mobila uppspelningsapparaten så att den hamnar utanför dockningsstationens räckvidd (3 m).

Ta bort Bluetooth-anslutning

Så här tar man bort Bluetooth-anslutningarna hos dockningsstationen:

1. Tryck på Pairing-knappen under 10 sek. Efter 5 sek. blinkar status-LED först grön och efter 10 sek. röd. Först då är borttagning-läget aktiverat.
2. Släpp Pairing-knappen inom 5 sek. och tryck kort på den igen. Status-LED lyser röd under 5 sek. och slocknar sedan. Nu är alla Bluetooth-anslutningar permanent borttagna.

Ta bort Bluetooth-anslutning

Det går inte att ta bort enskilda apparater – man måste alltid ta bort alla Bluetooth-anslutningar.

Bluetooth-anslutningarna kan bara tas bort på dockningsstationen.

På de mobila slutapparaterna själva kan Bluetooth-anslutningen bara avbrytas.

Reset

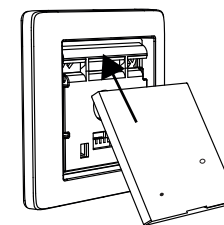
Dockningsstationen kan startas om via Reset-knappen. Vid Reset tas inte de inlagda Bluetooth-anslutningarna bort. Gör så här:

1. Ta bort utbytesadaptern/blindplattan för att komma åt Reset-knappen bakom dem.
2. Tryck in Reset-knappen min. 5 sek. med ett lämpligt verktyg, t.ex. den tunna spetsen på en kulspepspenna.

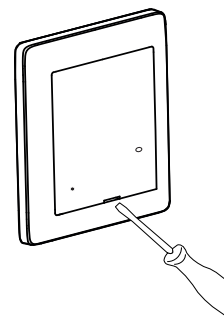
Montera/demonter blindplatta

Blindplattan monteras eller demonteras så här:

Montering



Demontering



Tekniska data

Driftspänning:	AC 230 V
Nätfrekvens:	50 till 60 Hz
Standby-förbrukning:	< 0,3 W
Laddningsspänning:	DC 5 V
Laddström:	1000 mA
Manöverenheter:	1x Pairing-knapp 1x Reset-knapp
Indikering:	1x status-LED
Anslutningar:	1x nät 1x AUX
Temperaturområde:	- 5 °C till + 45 °C
Luftfuktighet:	5 till 95 %, relativ fuktighet
Kapslingsklass:	IP 20
Anslutningsklämmor	Skruvklämmor 2,5 mm ²
Nätanslutning:	Skruvklämmor 1,5 mm ²
AUX:	Skruvklämmor 1,5 mm ²
Anslutningsledning till RDS-radio:	Max. 3 m

Garanti

Garantin hanteras över fackhandeln, inom ramen för de lagstadgade bestämmelserna.

Lämnas eller skickas defekta apparater portofritt med en felbeskrivning till din ansvarige försäljare (fackhandel/installationsföretag/elfackhandel). De ser till att apparaterna skickas till Gira Service Center.