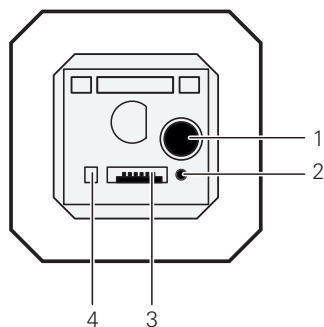


Elementy wskazujące i elementy obsługi



- 1 Przycisk sparowania
- 2 Przycisk reset
- 3 Złącze urządzenie podtynkowe/klawisz
- 4 LED stanu

Zakres dostawy

Zawartość opakowania

Zawartość opakowania sprawdzić pod względem kompletności i uszkodzeń.

Opakowanie zawiera następujące części:

- 1x stacja dokująca
- 1x instrukcja obsługi

Wybór miejsca montażu

Miejsce montażu

Wybrać takie miejsce montażu, w którym nałożonego urządzenia końcowego nie można przez nieuwagę strącić.

Przyłączenie do podtynkowego radia z RDS

- Do odtwarzania muzyki stację dokującą należy przyłączyć do radia podtynkowego z RDS Gira. Bezpośrednie przyłączenie głośników do stacji dokującej nie jest możliwe.
- Do jednego podtynkowego radia z RDS można przyłączyć tylko jedną stację dokującą.

Montaż

Uwaga

Zabudowę i montaż urządzeń elektrycznych może wykonywać wyłącznie wykwalifikowany elektryk.

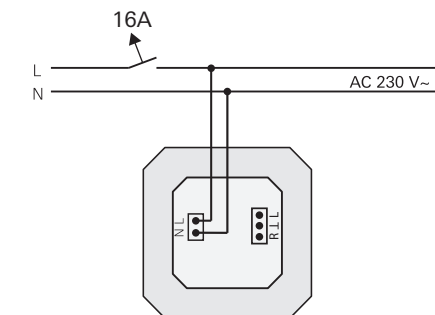
Stacja dokująca musi być zamontowana w obszarze wewnętrznym, tak aby była zabezpieczona przed kroplami i rozpryskami wody.

Urządzenia elektroniczne wysyłają sygnały zakłócające (np. dźwięki sprzężenia zwrotnego), które częściowo mogą być odbierane także przez radio. Dlatego w zestawie stacja dokująca/podtynkowe radio z RDS w jednej ramce do zestawów lub w bezpośredniej bliskości mogą wystąpić zakłócenia w odbiorze. Przed instalacją takiego zestawu należy przeprowadzić na miejscu próbę działania. Zakłócenia można zminimalizować przez zwiększenie odstępów pomiędzy urządzeniami.

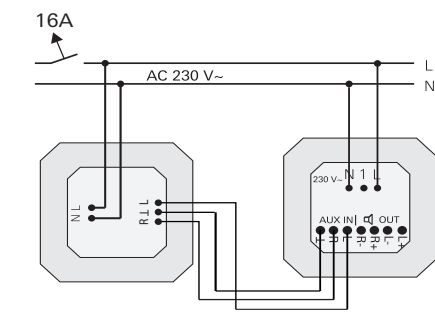
Dopuszczalna maksymalna długość przewodów między stacją dokującą a podtynkowym radiem z RDS wynosi 3 m.

1. Odłączyć napięcie zasilania i okablować stację dokującą odpowiednio do żądanego stosowania.

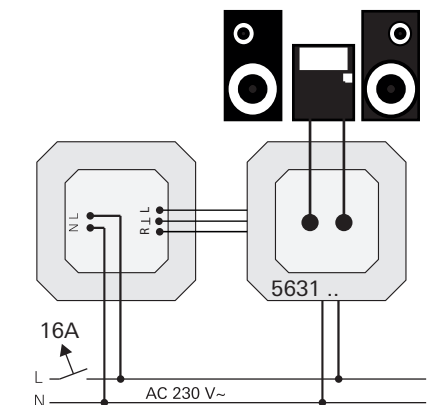
Tylko jako stacja ładowania



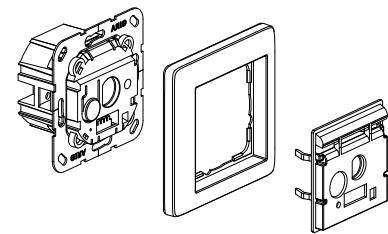
Z przyłączeniem do podtynkowego radia z RDS



Z przyłączeniem do sprzętu stereo



2. Zainstalować stację dokującą w puszcze instalacyjnej podtynkowej i włączyć napięcie zasilania.
3. Nałożyć ramkę z elementem zaciskającym.



Adapter wymiany i zaślepka

Proszę pamiętać:

- Zaślepka i adaptory wymiany nie są dołączone do produktu i muszą być zamówione oddzielnie.

Odtwarzanie muzyki – ogólnie

Odtwarzanie muzyki i regulacja głośności

- Można zawsze tylko odtwarzać muzykę z urządzenia zewnętrznego przez podtynkowe radio z RDS. Równoczesne odtwarzanie muzyki z kilku urządzeń nie jest możliwe.
- Odtwarzanie muzyki może być rozpoczęte i również zakończone tylko przez urządzenie zewnętrzne.

Odtwarzanie muzyki przez Bluetooth

Interfejs Bluetooth

Stacja dokująca ma permanentnie aktywne złącze Bluetooth do odtwarzania plików muzycznych zewnętrznych urządzeń. W tym celu urządzenie zewnętrzne należy jednorazowo połączyć ze stacją dokującą. W chwili aktywacji automatycznego połączenia Bluetooth na urządzeniu zewnętrznym stacja dokująca automatycznie wytwarza połączenie Bluetooth z urządzeniem zewnętrznym, gdy tylko znajdzie się ono w zasięgu (3 m) stacji dokującej.

Konfiguracja połączenia Bluetooth

Przyuczyć żądane urządzenie odtwarzające do stacji dokującej w następujący sposób:

1. **Stacja dokująca:** Nacisnąć przycisk sparowania, aż LED stanu będzie migać zielono. Tryb sparowania jest aktywowany na 2 min.
2. **Urządzenie końcowe:** Aktywować tryb Bluetooth i wybrać stację dokującą. Połączenie Bluetooth zostaje automatycznie utworzone. Po udanym połączeniu LED stanu ciągle świeci się na zielono i połączenie Bluetooth jest aktywne.

Przyłączone podtynkowe radio z RDS automatycznie rozpoznaje rozpoczęte odtwarzanie muzyki.

Sparowanie

Sparowanie musi być przeprowadzone w ciągu 2 min po aktywacji, w innym razie nastąpi automatyczne zakończenie procesu.

Sparowanie można wykonać również z nałożonym adapterem wymiany lub zaślepką. W tym celu akcesoria mają małe wydrążenie, do którego można wetknąć np. wkład długopisu, aby aktywować sparowanie.

Maksymalna liczba miejsc w pamięci

Maksymalnie można połączyć ze stacją dokującą 8 urządzeń zdolnych do połączeń Bluetooth.

Po połączeniu dziewiątego urządzenia na liście nadpisane zostanie to urządzenie, które najdłużej nie było połączone ze stacją dokującą.

Podczas połączenia nowego urządzenia ze stacją dokującą nie może istnieć aktywne połączenie Bluetooth z innym urządzeniem. Wszystkie istniejące połączenia Bluetooth muszą najpierw zostać przerwane.

LED stanu

W aktywnym trybie Bluetooth LED stanu świeci się ciągle (na zielono). Po 1 minucie stacja dokująca automatycznie redukuje jasność LED stanu do ok. 30%.

Przerwanie połączenia Bluetooth

Istnieją dwie możliwości przerwania połączenia Bluetooth:

- Dezaktywacja połączenia przez tryb Bluetooth mobilnego urządzenia odtwarzającego lub
- usunięcie mobilnego urządzenia odtwarzającego z zasięgu stacji dokującej (3 m).

Kasowanie połączenia Bluetooth

Połączenia Bluetooth stacji dokującej można kasować w następujący sposób:

1. Nacisnąć przycisk sparowania na 10 s. Po 5 s LED stanu miga najpierw na zielono, a po 10 s na czerwono. Potem dopiero aktywowany jest tryb kasowania.
2. W ciągu 5 s puścić przycisk sparowania i ponownie krótko nacisnąć. LED stanu świeci się na czerwono przez 5 s i potem gaśnie. Wszystkie połączenia Bluetooth są teraz trwale skasowane.

Kasowanie połączenia Bluetooth

Pojedynczych urządzeń nie można kasować, zawsze muszą być kasowane wszystkie połączenia Bluetooth.

Połączenia Bluetooth można kasować tylko na stacji dokującej.

Na samych urządzeniach końcowych połączenie Bluetooth można tylko przerwać.

Reset

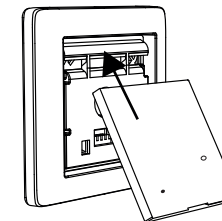
Przyciskiem reset można stację dokującą uruchomić na nowo. Przez reset przyłączone połączenia Bluetooth nie zostają skasowane. Sposób postępowania:

1. Usunąć adapter wymiany/zaślepkę, aby mieć dostęp do znajdującego się za nią przycisku reset.
2. Nacisnąć przycisk reset na min. 5 s, używając nadającego się narzędzia, np. cienkiego wkładu długopisu.

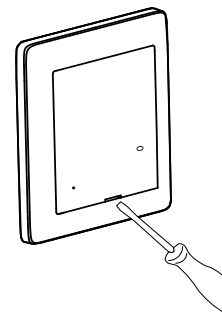
Montaż/demontaż zaślepki

Zaślepkę montować wzgl. demontować w następujący sposób:

Montaż



Demontaż



Dane techniczne

Napięcie robocze:	AC 230 V
Częstotliwość sieciowa:	50 do 60 Hz
Zużycie w stanie gotowości:	< 0,3 W
Napięcie ładowania:	DC 5 V
Prąd ładowania:	1000 mA
Elementy obsługi:	1x przycisk sparowania 1x przycisk reset
Wskazanie:	1x LED stanu
Złącza:	1x sieć 1x AUX
Zakres temperatury:	- 5 °C do + 45 °C
Wilgotność powietrza:	5 do 95%, wilgotność względna
Stopień ochrony:	IP 20
Zaciski przyłączeniowe	
Przyłącze sieciowe:	Zaciski śrubowe 2,5 mm ²
AUX:	Zaciski śrubowe 1,5 mm ²
Przewód przyłączeniowy do podtynkowego radia z RDS:	Maks. 3 m

Gwarancja

Gwarancja jest realizowana przez handel specjalistyczny na zasadach określonych w przepisach ustawowych.

Uszkodzone urządzenie należy przekazać lub przesłać wolną od opłaty przesyłką wraz z opisem usterki do właściwego sprzedawcy (handel specjalistyczny, zakład instalacyjny, specjalistyczny handel elektryczny). Zapewni on przekazanie urządzenia do centrum serwisowego Gira.