

Détecteur de mouvement 2 Standard
N° de commande : 2301 ..

Manuel d'utilisation

1 Consignes de sécurité

L'intégration et le montage d'appareillages électriques doivent être réservés à des électriciens spécialisés.

Le non-respect de ces instructions peut entraîner des dommages sur l'appareillage, un incendie ou d'autres dangers.

Risque d'électrocution. Déconnecter toujours l'alimentation secteur avant d'intervenir sur l'appareil ou sur la charge. Couper en particulier tous les disjoncteurs qui fournissent des tensions dangereuses à l'appareillage ou à la charge.

Risque d'électrocution. L'appareillage n'est pas adapté pour la déconnexion. Même si l'appareillage est éteint, la charge n'est pas séparée galvaniquement du secteur.

Ne pas appuyer sur la fenêtre du capteur. Le dispositif peut être endommagé.

Déconnecter avant de monter la garniture, risque de dysfonctionnement.

L'appareil ne convient pas pour une utilisation dans la technique de détection d'effraction ou dans la technique d'alarme.

Ces instructions font partie intégrante du produit et doivent être conservées chez l'utilisateur final.

2 Conception de l'appareillage

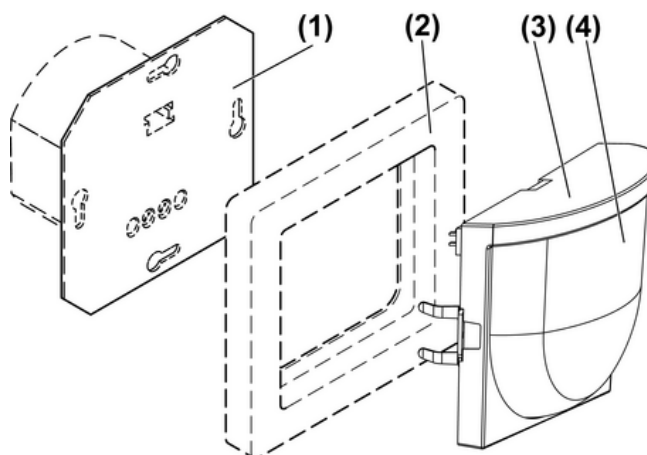


Figure 1

- (1) Mécanisme
- (2) Cadre
- (3) Détecteur de mouvement
- (4) Lentille


3 Fonctionnement

Usage conforme

- Commutation automatique de l'éclairage en fonction du déplacement de chaleur et de la luminosité ambiante
- Fonctionnement avec mécanisme encastré pour la variation, la commutation ou mécanisme de poste auxiliaire trifilaire
- Montage en intérieur sur un mécanisme encastré.

Caractéristiques produits

- Extension de la zone de détection en combinaison avec le mécanisme de poste auxiliaire trifilaire
- Utilisation avec un poste auxiliaire bifilaire ou un poussoir d'installation
- Fonction d'apprentissage pour l'adaptation du seuil de luminosité
- Luminosité d'activation enregistrable durablement, avec mécanisme de variation
- Lumière variable, avec le mécanisme de variation et le mécanisme de poste auxiliaire bifilaire raccordé
- Protection anti-rampement
- Limitation du temps de commutation

 La sensibilité et la durée de commutation ne peuvent pas être modifiées.

Fonctionnement automatique

Le détecteur détecte le mouvement thermique des personnes, des animaux et des objets.

- La lumière est allumée lorsque l'on entre dans la zone de détection et que le seuil de luminosité n'est pas atteint.
Le temps de commutation redémarre à chaque fois qu'un mouvement est détecté.
- L'éclairage est désactivé si aucun mouvement n'est plus détecté dans la zone de détection et si le temps de commutation est écoulé ou si la limitation du temps de commutation est atteinte.

Pour éviter un éclairage instable causé par une source lumineuse en cours de refroidissement, le détecteur de mouvement n'évalue aucun signal de mouvement après la désactivation, pendant un court temps de verrouillage. Afin que ce temps soit le plus court possible, le détecteur de mouvement s'adapte aux conditions ambiantes.

La commutation jour/nuit a lieu après une temporisation de 30 secondes. Il est ainsi possible d'éviter les commutations causées par un ensoleillement ou un ombrage de courte durée en mode jour/nuit.

Limitation du temps de commutation

L'éclairage est désactivé au plus tard après 90 minutes, même en cas de mouvement constant dans la zone de détection. Il est uniquement activé à nouveau si le seuil de luminosité n'est pas atteint et si des mouvements sont détectés.

Comportement après une panne secteur

- Inférieure à 0,2 secondes : après le rétablissement du réseau, l'ancien état de commutation est reproduit.
- Entre 0,2 seconde et env. 2 secondes : après le rétablissement du réseau, la lumière est allumée pendant la durée de commutation.
- Supérieure à 2 secondes : après rétablissement du réseau, le détecteur de mouvement procède à un autocontrôle pendant env. 40 secondes. L'éclairage est tout d'abord activé. La lumière est ensuite éteinte après env. 10 secondes. À la fin de l'autocontrôle, l'éclairage est activé pour la durée du temps de commutation.

4 Utilisation

Activer l'éclairage pour la durée du temps de commutation

Un poste auxiliaire bifilaire ou une touche d'installation est raccordé(e).

- Appuyer sur un poste auxiliaire bifilaire ou un poussoir d'installation pendant moins de 0,4 seconde.

L'éclairage est activé indépendamment de la luminosité et du mouvement. Les mouvements continuent d'être évalués et prolongent le temps de commutation.

- i** Si le détecteur de mouvement est combiné avec un mécanisme de variation, l'activation s'effectue toujours sur la luminosité d'activation enregistrée.
- i** L'éclairage ne peut pas être éteint manuellement.

Régler la luminosité.

Le détecteur de mouvement est combiné avec un mécanisme de variation.

La lumière peut être variée temporairement. Lors de l'activation suivante, l'éclairage est à nouveau allumé sur la luminosité d'activation.

Un poste auxiliaire bifilaire est raccordé.

La lumière est allumée.

- Appuyer sur le poste auxiliaire bifilaire du haut pendant plus de 0,4 seconde. La luminosité augmente jusqu'à la valeur maximale.
- Appuyer sur le poste auxiliaire bifilaire du bas pendant plus de 0,4 seconde. La luminosité baisse jusqu'à la valeur minimale.

- i** Un poussoir d'installation ne permet pas de régler la luminosité.

Allumer la lumière avec la luminosité minimale

Le détecteur de mouvement est combiné avec un mécanisme de variation.

Un poste auxiliaire bifilaire est raccordé.

La lumière est éteinte.

- Appuyer sur le poste auxiliaire bifilaire du bas pendant plus de 0,4 seconde. La lumière est allumée à la luminosité minimale pendant la durée de commutation.

- i** Un poussoir d'installation ne permet pas l'activation sur la luminosité minimale.

- i** En cas de pression sur le poste auxiliaire bifilaire du haut pendant plus de 0,4 seconde, la lumière est allumée à la luminosité minimale, puis la luminosité est augmentée.

Enregistrer la luminosité d'activation

Le détecteur de mouvement est combiné avec un mécanisme de variation.

Un poste auxiliaire bifilaire est raccordé.

La lumière est allumée.

- Régler la lumière sur la luminosité souhaitée.
- Appuyer sur toute la surface du mécanisme de poste auxiliaire bifilaire pendant plus de 3 secondes.

La luminosité d'activation est enregistrée.

À titre de confirmation, la lumière s'éteint brièvement puis s'allume à nouveau.

- i** À la livraison, la luminosité maximale est enregistrée comme luminosité d'activation.

- i** La luminosité d'activation ne peut pas être enregistrée avec un poussoir d'installation.

Modification du seuil de luminosité

La fonction d'apprentissage enregistre la luminosité ambiante comme seuil de luminosité permanent. État de livraison env. 10 Lux.

- i** Ne pas ombrager le détecteur de mouvement pendant la mesure.

- i** En association avec une minuterie de cage d'escalier REG : régler la temporisation la plus courte sur la minuterie de cage d'escalier REG.

- i** En cas de faible luminosité ambiante, le détecteur de mouvement ne reconnaît que difficilement les variations d'éclairage nécessaires pour l'activation de la fonction d'apprentissage. Recommandation : pendant l'activation du détecteur de mouvement, éclairer également avec une lampe de poche, par exemple.

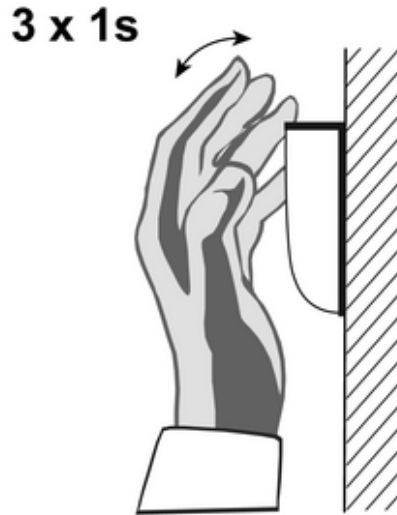


Figure 2

- Pendant une période de 9 secondes, recouvrir au moins trois fois le détecteur de mouvement avec la main pendant env. 1 seconde (figure 2).
Après la reconnaissance de trois changements d'éclairage, la fonction d'apprentissage est activée. En signe de confirmation, l'éclairage activé est désactivé. Si l'éclairage est désactivé, il est activé pendant env. 1 seconde.
Après 30 secondes, le détecteur de mouvement mesure la luminosité et l'enregistre. En signe de confirmation, l'éclairage est activé pour la durée du temps de commutation.
- i** Si une valeur supérieure à 200 Lux est enregistrée, le détecteur de mouvement commute indépendamment de la luminosité – mode jour.

5 Informations destinées aux électriciens

5.1 Montage et branchement électrique



DANGER !

Risque de choc électrique en contact des pièces conductrices.

Un choc électrique peut entraîner la mort.

Déclencher tous les disjoncteurs correspondants avant les travaux sur l'appareillage ou la charge. Les pièces avoisinantes sous tension doivent être recouvertes.

Sélection de l'emplacement de montage

Les points suivants doivent être pris en compte lors de la sélection de l'emplacement de montage.

- Sélectionner un emplacement de montage exempt de vibrations. Les vibrations peuvent entraîner des commutations involontaires.
- Éviter les sources d'interférence dans la zone de détection. Les sources d'interférence, par ex. les chauffages, ventilations, installations de climatisation et sources lumineuses en cours de refroidissement, peuvent entraîner des commutations intempestives.

Les mouvements en diagonale par rapport au détecteur de mouvement (figure 3) B sont plus facilement détectés que les mouvements allant vers le détecteur de mouvement (figure 3) A. La portée en cas de marche transversale est donc supérieure à la portée en cas de marche vers le détecteur.

- Prendre en compte la direction du mouvement.

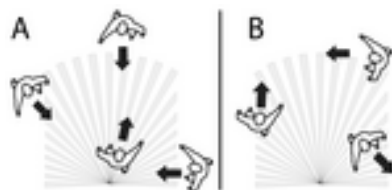


Figure 3

Toutes les indications relatives à la portée (figure 4) s'appliquent à une hauteur de montage de 2,2 m. Si la hauteur de montage est différente, la portée change (figure 5).

- Définir la hauteur de montage.

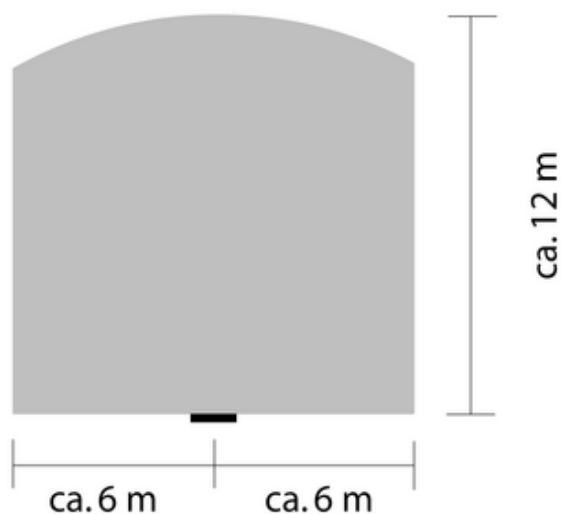


Figure 4

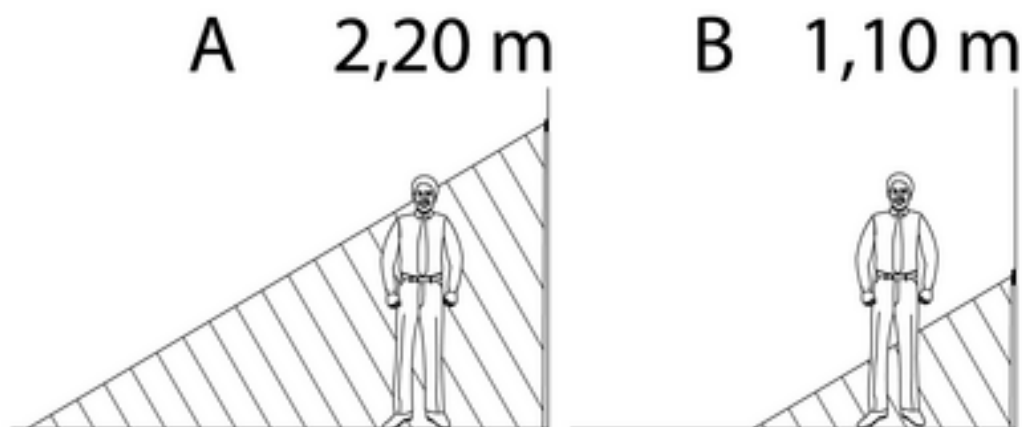


Figure 5

Monter le détecteur de mouvement

Le mécanisme encastré est raccordé et monté de manière conforme (voir Instructions du mécanisme encastré).

- i** D'autres étapes de montage sont nécessaires pour garantir l'indice de protection IP44 (voir Instructions du jeu de joints).

- Monter le détecteur de mouvement avec le cadre sur le mécanisme encastré.

Étendre la zone de détection

Pour étendre la zone de détection, raccorder le mécanisme de poste auxiliaire trifilaire à la garniture du détecteur de mouvement. Le détecteur de mouvement du poste principal évalue les signaux de mouvement du poste auxiliaire et active l'éclairage si nécessaire.

Le mécanisme encastré est raccordé et monté de manière conforme (voir Instructions du mécanisme encastré).

- Monter le détecteur de mouvement avec le cadre sur le mécanisme encastré.
- ⓘ Ne pas raccorder de postes auxiliaires en parallèle. Il peut en résulter un éclairage instable.

5.2 Mise en service

Configurer le détecteur de mouvement

Seulement en cas de non-atteinte du seuil de luminosité, l'éclairage est activé à la détection de mouvements dans la zone de détection.

- En option, régler le seuil de luminosité à l'aide de la fonction d'apprentissage (voir chapitre 4. Utilisation).
- ⓘ La sensibilité et la durée de commutation ne peuvent pas être modifiées.

Contrôler la zone de détection

- Définir la zone de détection en veillant à une détection sûre et aux sources d'interférence.
- ⓘ Régler éventuellement le seuil de luminosité au préalable, ou obscurcir la pièce.

6 Annexes

6.1 Caractéristiques techniques

Température ambiante	-15 ... +45 °C
Indice de protection	IP 20
Réglage de la luminosité	env. 1 ... 200 lx (et du mode jour)
Temps de commutation	env. 2 min
Temps de verrouillage	env. 0,3 ... 4 s
Hauteur de montage	1,10 / 2,20 m
Angle de détection	180 °
Portée en cas de marche transversale	env. 12×6 m
Portée en cas de marche vers le détecteur	env. 8×4 m

6.2 Aide en cas de problème

Le détecteur ne s'active pas

Cause 1 : la luminosité ambiante est supérieure au seuil de luminosité réglé.

Régler la valeur de luminosité à l'aide de la fonction d'apprentissage (voir chapitre 4. Utilisation).

Cause 2 : le détecteur de mouvement ne détecte aucun mouvement.

Contrôler l'absence d'obstacles dans la zone de détection.

Le détecteur de mouvement s'active sans aucun mouvement

Cause : le détecteur de mouvement détecte des mouvements thermiques.

Vérifier la présence de sources d'interférence dans la zone de détection, par ex. les chauffages, les systèmes de ventilation, les systèmes de climatisation et les éclairages en refroidissement.

Le détecteur se désactive malgré le mouvement.

Cause 1 : la limitation de la durée de commutation est atteinte. La durée de commutation est limitée à 90 minutes au maximum.

Cause 2 : le détecteur de mouvement sur le mécanisme de poste auxiliaire trifilaire est désactivé.

Activer le détecteur de mouvement.

Le détecteur ne se désactive pas après l'écoulement du temps de commutation.

Cause : le détecteur de mouvement détecte des mouvements en permanence.

Vérifier la présence de sources d'interférence dans la zone de détection, par ex. les chauffages, les systèmes de ventilation et les systèmes de climatisation.

6.3 Garantie

La garantie est octroyée dans le cadre des dispositions légales concernant le commerce spécialisé.

Veillez remettre ou envoyer les appareils défectueux port payé avec une description du défaut au vendeur compétent pour vous (commerce spécialisé/installateur/revendeur spécialisé en matériel électrique). Ceux-ci transmettent les appareils au Gira Service Center.

Gira
Giersiepen GmbH & Co. KG
Elektro-Installations-
Systeme

Industriegebiet Mermbach
Dahlienstraße
42477 Radevormwald

Postfach 12 20
42461 Radevormwald

Deutschland

Tel +49(0)21 95 - 602-0
Fax +49(0)21 95 - 602-191

www.gira.de
info@gira.de