

Casquillo de 230 V para detectores de humo Dual/VdS  
2331 02

# GIRA

Gira  
Giersiepen GmbH & Co. KG  
Sistemas para instalaciones eléctricas  
Dahljenstraße 12  
42477 Radevormwald (Alemania)  
Tel +49 (0) 21 95 - 602 - 0  
Fax +49 (0) 21 95 - 602 - 191  
www.gira.com  
info@gira.com

30/12

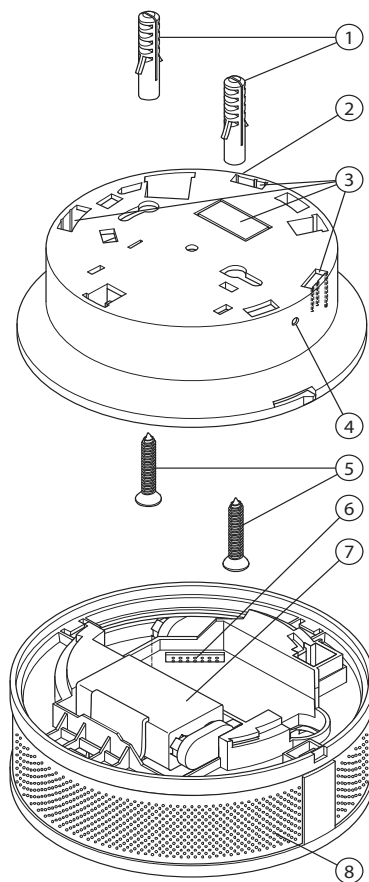
## 1 Indicación sobre el producto

El casquillo de 230 V alimenta al detector de humo Dual/VdS con una tensión de red de 230 V. La pila insertada en el detector de humos sirve de suministro de corriente adicional en caso de fallo de la red.

Si se utiliza el casquillo de 230 V, existen diferencias con respecto al funcionamiento del detector de humos alimentado por pilas en relación con el montaje, la conexión en red alámbrica y la señalización. En este manual se describen las diferencias.

### **i** Otras funciones

Para todas las demás funciones del detector de humos, como la desconexión de la detección de humo, la prueba de funcionamiento, la supresión de señales manualmente, el cambio de pilas y las indicaciones de mantenimiento y cuidado, se hace referencia al manual de instrucciones y de montaje del detector de humo Dual/VdS.



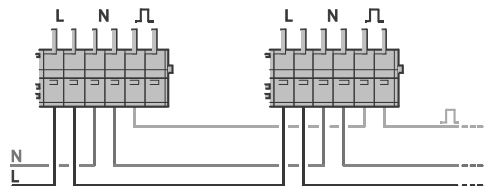
- (1) Tacos
- (2) Casquillo
- (3) Entrada de cables (previamente marcada)
- (4) Indicador LED de 230 V Tensión de red (verde)
- (5) Tornillos
- (6) Interfaz de módulo
- (7) Pila de bloque (9 V)
- (8) Detector de humos

## 2 Instalación y puesta en funcionamiento

### **!** Atención

El montaje y la instalación de dispositivos eléctricos deberán realizarse únicamente por personal especializado.

1. Antes de montar el casquillo, recorte la entalladura previamente marcada para la entrada de cables utilizando un cuchillo apropiado.
2. Monte el casquillo con el material de montaje suministrado.
3. Conecte el suministro de tensión de 230 V (L/N) al bloque de bornes de acuerdo con la figura. Tenga en cuenta la polaridad.
4. En caso necesario, conecte en red varios detectores de humos de acuerdo con la figura (JL).



5. En caso necesario, desconecte la detección de humo (véase el manual de instrucciones y de montaje del detector de humo Dual/VdS).
6. En caso necesario, utilice un módulo radioeléctrico o un módulo de relé (véase el correspondiente manual de instrucciones y de montaje).
7. Conecte la pila de bloque de 9 V con la conexión de la pila e inserte la pila en el soporte para pilas.
8. Para evitar el desmontaje no autorizado del detector de humos, si es necesario, active la protección contra extracción para bloquear el detector de humos en el casquillo. Para ello, recorte la entalladura previamente marcada en la caja del detector utilizando un cuchillo apropiado (véase el manual de instrucciones y de montaje del detector de humo Dual/VdS). El bloqueo ya solo se puede abrir con una herramienta.

9. Inserte el detector de humos en el casquillo y encájelo girándolo ligeramente en el sentido de las agujas del reloj.
10. Realice una prueba de funcionamiento (véase el manual de instrucciones y de montaje del detector de humo Dual/VdS, capítulo 7).

### **i** Colocación de la pila

El detector no se puede encajar en la placa de montaje o en el casquillo si la pila no está insertada. Utilice en el detector de humos únicamente una pila de bloque de 9 V IEC 6 LR 61 (Duracell Plus).

## 3 Conexión en red alámbrica de detectores de humos

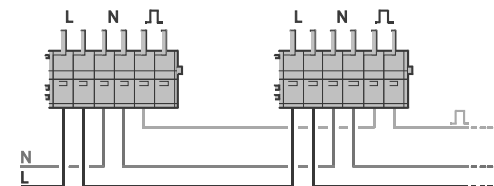
### **!** Atención

El montaje y la instalación de dispositivos eléctricos deberán realizarse únicamente por personal especializado.

Puede conectar en red entre sí hasta 40 detectores de humos Dual / VdS de Gira para activar la alarma en todos los detectores de humos de la vivienda. Conecte los detectores de humos en paralelo (tipo de cable correspondiente para la conexión de 230 V). Con una sección transversal del hilo de mín. 1,5 mm<sup>2</sup> no se deberá superar la longitud de cable total de 400 m.

Para conectar en red los detectores de humos con el casquillo de 230 V, proceda del siguiente modo:

1. Desconecte la tensión del casquillo de 230 V.
2. Conecte en red varios detectores de humos de acuerdo con la figura (JL).
3. Restablezca el suministro de tensión de 230 V.



La conexión en red alámbrica con el detector de humos modular/VdS no es posible.

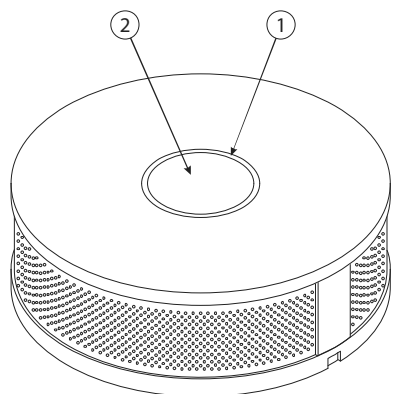
## 4 Señales de funcionamiento y de alarma

### General

Señal acústica	Círculo luminoso	Significado
tono de intervalo alto a 85 dB (A)	parpadea rápido	alarma local - humo o calor
8 señales acústicas cortas en un ciclo de 60 s	-	disfunción/suciedad - no desactivable
2 señales acústicas cortas en un ciclo de 60 s	-	cambio de pilas necesario (local)
señal acústica continua de 1 s a 73 dB (A)	se ilumina de forma constante (el detector ha activado una alarma previamente)	prueba de funcionamiento (local) activada mediante la pulsación de la tecla de función durante un mínimo de 4 s
señal acústica continua de 1 s a 73 dB (A)	parpadea rápido (el detector no ha activado ninguna alarma previamente)	prueba de funcionamiento (local) activada mediante la pulsación de la tecla de función durante un mínimo de 4 s



En comparación con el detector de humo Dual/VdS, tenga en cuenta la señalización diferente del círculo luminoso para la indicación de disfunciones y del cambio de pilas (véase el manual de instrucciones y de montaje del detector de humo Dual/VdS, capítulo 4).



- (1) Círculo luminoso
- (2) Tecla de función

## Señalización en caso de conexión en red alámbrica o conexión en red radioeléctrica (módulo radioeléctrico opcional)

La señalización en el detector de humos activado tiene lugar como se ha descrito anteriormente. Los restantes detectores de humos conectados en red realizan la señalización del siguiente modo.

Señal acústica	Círculo luminoso	Significado
tono de intervalo alto a 85 dB (A)	-	alarma en los detectores de humos conectados en red - humo o calor
2 señales acústicas cortas en un ciclo de 60 s	-	solo para la conexión en red radioeléctrica: cambio de pilas necesario (señalización a distancia)
tono de alarma continuo de 73 dB (A) durante 1 s seguido de una pausa de 2 s	-	prueba de funcionamiento, (señalización a distancia) activada mediante la pulsación de la tecla de función durante un mínimo de 4 s

La prueba de funcionamiento se describe de forma detallada en el manual de instrucciones y de montaje del detector de humo Dual/VdS (capítulo 7).

## 5 Datos técnicos

Tensión nominal:	230 V CA
Pila en el detector de humos:	Alcalina de bloque de 9 V, tipo: DURACELL PLUS / 6LR61
Lámpara de control verde:	Indicación de funcionamiento de 230 V
Dimensiones de la caja:	120 x 37 mm (Ø x H)
Material plástico:	PC+ASA
Temperatura de funcionamiento:	-5 °C a +50 °C
Temperatura de almacenamiento:	-20 °C a +65 °C
Peso (sin pila):	aprox. 95 g
Tipo de protección:	IP 42 con detector de humos montado
Homologación VdS:	véase la placa indicadora de tipo en el detector de humos

## 6 Garantía

La garantía es efectiva dentro del marco las disposiciones legales a través de un establecimiento especializado.

Entregue o envíe el dispositivo defectuoso libre de franqueo con una descripción del problema a su distribuidor correspondiente (establecimiento especializado/empresa de instalación/establecimiento especializado en electricidad).

Éste se encargará de enviar los dispositivos al Gira Service Center.