



GIRA

Af hensyn til din sikkerhed

Projektering og montering må kun udføres af kvalificerede fagmænd

Projekteringen, monteringen og vedligeholdelsen af røgalarmerne må kun udføres af en kvalificeret fagmand iht. til DIN 14676.

Gira udbyder et onlinekursus "Eksaminerede fagmænd til røgalarm iht. DIN 14676" med certifikat.

Yderligere informationer fås på "akademie.gira.de".

Produktbeskrivelser

Røgalarmerne Dual Q inkl. 230 V-sokkel er en batteridreven, kombineret røgalarm og varmemelder til private boliger eller lignende områder iht. DIN 14676.

Røgalarmerne Dual Q registrerer røg og advarer, før koncentrationen af røggassen bliver farlig. Alarmen sker med et akustisk (tone) og et optisk (LED) signal. Soklen 230 V påtrykker 230 V netspænding på røgalarm Dual Q. Batteriet, der er indbygget i røgalarm Dual Q, overtager spændingsforsyningen ved strømsvigt.

Ikke-tilladte monteringssteder

Røgalarmerne Dual Q er ikke egnede til monte-ring i campingvogne, autocampere, både osv.

Q-Label betyder

- Røgalarmens lange levetid er testet (I op til 10 år efter aktivering)
- Hyppigheden af fejlalarmer er nedsat
- Øget stabilitet, f.eks. mod ydre påvirkninger
- Fast indbygget batteri, der ikke kan tages ud

Leverance

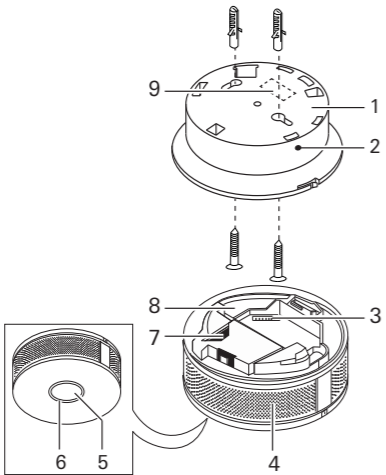
- 1 stk. røgalarm Dual Q inkl. 230 V-sokkel
- 1 stk. monteringsmateriale
- 1 stk. monterings- og betjeningsvejledning

Tilbehør

Følgende tilbehør kan anvendes efter ønske:

- Relæmodul til røgalarm Dual (art.-nr. 2340 00)
- KNX-modul til røgalarm Dual (art.-nr. 2343 00)
- Radio-modul til røgalarm Dual (art.-nr. 2347 00)
- Afstands-bøsninger (art.-nr. 2342 00)

Produktbeskrivelse



- 230 V-sokkel
- Status-LED (grøn): 230 V netspænding
- Modulinterface
- Røggasseråbninger
- Funktionsknap
- Lysring
- Batteri
- 230 V-tilslutning ved spændingsforsyning via 230 V-sokkel
- Kabelindføring (udstanset)

Valg af monteringssted

Overhold DIN EN 14676, når røgalarmens monteringssted skal udvælges. De vigtigste specifikationer er:

- Placér den så vidt muligt midt på loftet (minimumsafstand til vægge, lamper og andre forhindringer 50 cm)
- En røgalarm i hvert rum (maks. 60 m² flade)

Røgalarmens systembeskrivelse

Detaljerede informationer om montering iht. DIN 14676 findes under "Røgalarmens systembeskrivelse". Disse findes i Giras download-område (www.gira.de/service/download).

Minimumbeskyttelse/optimal beskyttelse

For lejligheder og huse gælder:

Minimumbeskyttelse

- En røgalarm i hvert soveværelse, i hvert børneværelse og i gange/trappeopgange (flugtveje).
- Er der åbent mellem to planer skal der monteres en røgalarm på det øverste plan.
- Ved bygninger med flere etager skal der monteres en røgalarm på hver etage.

Optimal beskyttelse

- En røgalarm i hvert rum og på hver etage.
- Brug sammenkoblede røgalarmer i større bygninger.
- Brug specielle alarmer (f.eks. varmemelder) til følsomme områder såsom køkken og garage osv.

Falsk alarm pga. uegnede monteringssteder

Nogle steder er ikke egnede til montering af en røgalarm, da der ofte udløses fejlalarmer pga. lokale betingelser (f.eks. ved svejse-/loddearbejder, tætte dampe fra vand eller kogning eller lignende).

Detaljerede informationer om ikke egnede monteringssteder findes under "Røgalarmens systembeskrivelse".

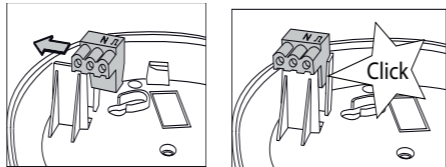
Forbind røgalarmerne

Der kan maksimalt forbindes 40 røgalarmer Dual Q via en to-året ledning (f.eks. telefonkabel J-Y(St)Y 2 x 2 x 0,6 mm). Derved kan samtlige røgalarmer udsende en alarm i hele boligen på samme tid.

Den maksimale ledningslængde afhænger af det anvendte kabel og kablets tværsnit (ved 1,5 mm² = maksimal 400 m).

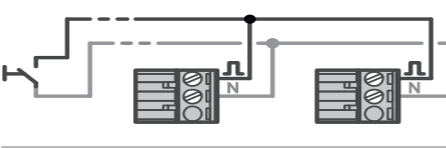
Røgalarmerne forbindes med hinanden på den følgende måde:

- Løsn den udstansede udsparring på monteringspladen med et egnet værktøj til kablets indføring.
- Forbind ledningen med to årer med den 3-polede klemmeblok.
- Skub klemmeblokken på holderens styreskinne (går tydeligt i hak).



Sammenkoblingsklemme

Der kan også tilsluttes en ekstern knap (f.eks. en mek. nødstopafbryder) på samme tid via sammenkoblingsklemmen.



Deaktivér røgdetekteringen

CE-overensstemmelsens bortfald

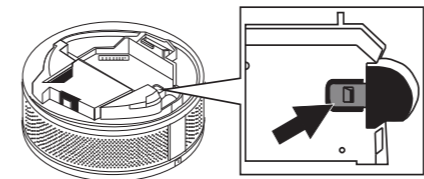
Fjernes dip-switchens afdækning, bortfalder røgalarmens CE-overensstemmelse iht. DIN EN 14604.

Røgalarmens røgdetektering kan også slås fra. Røgalarmerne kan så anvendes i rum, som ikke er egnede til normale røgalarmer. I dette tilfælde fungerer røgalarmerne så som en normal varmemelder og udløser en alarm,

- så snart den hastighed, med hvilken den omgivende luft opvarmes, ligger uden for den normale parameter.
- ved omgivende temperaturer på over +54 °C.

Røgdetekteringen deaktiveres som følger:

- Fjern dip-switchens afdækning med et egnet værktøj.



- Stil dip-switchen til position "ON". Derefter er røgdetekteringen deaktiveret, og apparatet fungerer så kun som varmemelder.

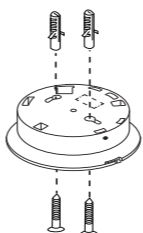
Montering af røgalarmerne

Risiko

Berøres spændingsførende dele, kan det medføre alvorlige ting- eller personskafer, f.eks. pga. brand eller elektrisk stød.

Apparatet skal kobles fra strømmen, før der arbejdes på det; tildæk spændingsførende dele i omgivelserne. Tilsluttes dette, påtager den ansvarlige sig ansvaret ved tings- og personskafer!

- Kobl netspændingen fra.
- Skær udstansningen til kabelindføringen ud med et egnet værktøj (f.eks. kniv).
- Monter 230 V-soklen. Når det forbundne kabel udlægges "vægmonteret", skal der anvendes afstands-bøsninger.

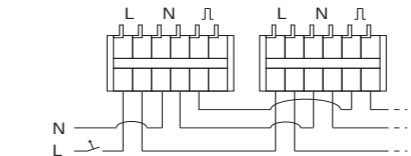


- Tilslut 230 V spændingsforsyningen på klemmeblokken. Projektér med en passende fejlstrømsafbryder (iht. DS/EN 60950-1_2014-08).
- Hvis det ønskes, kan flere 230 V sokler forbindes med hinanden (maksimalt 40).

Sokkelforbindelse 230 V

Sammenkoblingen må kun udføres "på række", da der ellers kan ske problemer under signalets transmission.

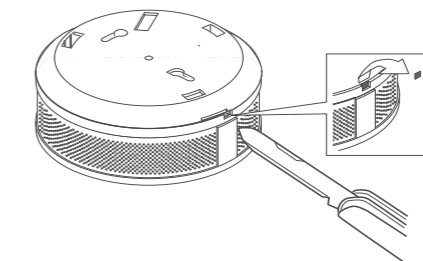
Andre sammenkoblinger (f.eks. stjerneformet) er ikke tilladt.



- Slå netspændingen til.

- Monter røgalarmerne Dual Q.

Valgmulighed: Aktivér eventuelt røgalarmens tyverisikring inden monteringen, så det bliver svært for uvedkommende at afmontere eller manipulere røgalarmerne. Skær røgalarmens udstansede udsparring på huset ud med et egnet værktøj. Derefter kan låsen kun åbnes med et værktøj, når apparatet er låst.



- Fastlås røgalarmerne på monteringspladen (sæt på, og drej med uret). Røgalarmerne afmonteres i omvendt rækkefølge (drej mod uret, og træk af).
- Afvent initialiseringsfasen (ca. 30 sek) og udfør derefter funktionstesten (se "Funktionstest"..)

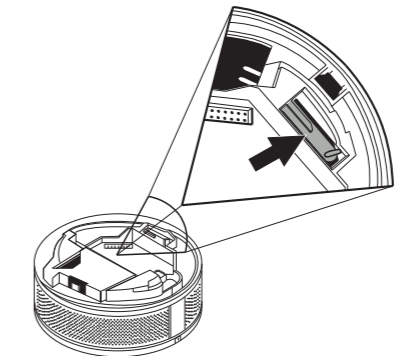
Vedligeholdelsesvejledning for røgalarmer

Gira stiller "Vedligeholdelsesvejledning for røgalarmer" til rådighed i downloadområdet.

Her bør alle vigtige data for den første installation noteres.

Aktivering/deaktivering

Røgalarmerne har en intern aktiveringsknap (grå).



Røgalarmerne aktiveres automatisk, når røgalarmerne fastlåses i monteringsplade/ i 230 V-sokkel.

Aktiveringsknappen kan også trykkes manuelt ind for at teste funktionen (røgalarmens spændingsforsyning aktiveres automatisk. Initialiseringsfasen ca. 30 s.). Røgalarmerne deaktiveres automatisk, når låseanordningen løsnes.

Instruktion og overgivelse

Instruktion og overgivelse af vejløningen

Forklar produktets funktioner for slutbrugeren eller dennes repræsentant. Nærværende vejledning er en del af produktet og skal overgives slutbrugeren eller dennes repræsentant til sikker opbevaring.

Tekniske data

Meldetype:	Optisk røg- og varmealarm
Anvendelsesområde:	Indvendigt (loft)
Montering i caravane, campingvogne osv.:	Ikke egnet!
Spændingsforsyning:	AC 230 V, 50/60 Hz via sokkel
Batteri:	Kun back-up
Batteriets levetid:	I op til 10 år (efter aktivering)
Akustisk signal:	Alarm: mindst 85 dB (A) Test: ca. 75 dB (A)

Optisk visning	
Sokkel:	Grøn lysdiode: 230 V
Røgalarmerne:	Rød LED: Lysringen signalerer status og fejl

Forbindelse:	Ledningsforbundet og med moduler til KNX-modul, radio-modul og relæmodul
Indbygget interface:	Funktionstest
Funktionsknap for:	Kvittering af alarmen Frakobling af lyd Forsink forstyrrelses-/snavsdisplay

Driftstemperatur:	-5 °C til +55 °C
Opbevaringstemperatur:	-20 °C til +65 °C
Transporttemperatur:	-20 °C til +65 °C
Monteringshøjde:	Maks. 6 m
Kapslingsklasse:	IP 30

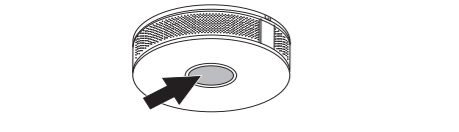
Dimensioner	
Sokkel:	100 x 30 mm (Ø x H)
Røgalarmerne:	125 x 48 mm (Ø x H)
Vægt:	Ca. 350 g
Anvendelsesområde:	ih. DIN 14676
Normer:	EN 14604
RoHS/WEEE-konform:	ja

Strømsvigt

Røgalarmens indbyggede batteri overtager automatisk spændingsforsyningen ved strømsvigt.

Funktionsknap

Røgalarm Dual Q inkl. 230 V-sokkel har en central funktionsknap, der nemt kan nås.



Følgende handlinger kan udløses under en normal drift med funktionsknappen (grå):

- Kvittering af alarmen
- Funktionstest
- Frakobling af lyd
- Forsink forstyrrelses-/snavsdisplay

Funktionstest

Til funktionstesten gælder:

- Efter den første installation
- Efter hver alarm, hver vedligeholdelse og hver fejlmeddelelse

Udfør en funktionstest

Udfør funktionstesten som følger:

- Tryk funktionsknappen ned i ca. 4 s. Først høres en kort bekræftelsestone. Derefter lyder en dæmpet signaltone, og lysringen blinker.
- Slip funktionsknappen igen.
- Når funktionstesten er blevet korrekt udført: Tryk igen på funktionsknappen, indtil signaltonen stopper, og lysringen slukker.

	
---------------	---------------

Dæmpet signaltone

Signaltonen er dæmpet under funktionstesten (ca. 75 dB (A)). Dette forhindrer skader på hørelsen (f.eks. tinnitus).

Funktionstesten blev ikke bestået

Røgalarmen skal udskiftes med det samme, hvis funktionstesten ikke består efter to test efter hinanden. Røgalarmer, der ikke fungerer, må ikke monteres.

Funktionstest ved ledningsforbundne røgalarmer

Når der udføres en funktionstest på de ledningsforbundne røgalarmer, afgiver alle forbundne røgalarmer kun en akustisk alarm. Er dette ikke tilfældet, skal tilslutninger og de forbundne kabler kontrolleres.

Røgalarmer redder liv

Overhold det følgende, når røgalarmen anvendes:

- Anvend kun røgalarmer, som overholder DIN 14604
- Dæk aldrig røgalarmen permanent til, og blokér den ikke med ting
- Monter aldrig defekte eller ikke korrekt fungerende røgalarmer

Drifts- og alarmsignaler

Signalering med sokkel 230 V

Signaltone	Lysring	Betydning
-	-	Driftstilstand
Høj intervaltone	Blinker hurtigt	Lokal røgdetekterin g
1 s lang, høj signaltone i 2 s takt	-	Lokal varmedetekte ring
8 korte signaltoner (60 s takt)	-	Forstyrrelse/snavs
2 korte signaltoner (60 s takt)	-	Svagt batteri*
1 sek. lang signaltone i 2 s takt	Lyser konstant	Funktionstest (melderen har udløst en alarm forinden)
1 s lang signaltone i 2 s takt	Blinker hurtigt	Funktionstest (melderen har ikke udløst en alarm)
-	-	Frakobling af lyd
Kort signaltone i 1 s takt	-	EMC-fejl
Kort signaltone i 250 ms-takt	-	Identifikation af alarmen

* Udskift alarmen inden for 30 dage

Signalering ved trådkobling eller trådløs sammenkobling

Signaleringen på røgalarmen, der udløser alarmen, sker som beskrevet ovenover. De ledningsforbundne røgalarmer signalerer som følger:

Signaltone	Lysring	Betydning
Høj intervaltone	-	Alarmmelding røg eller varme
1 sek. lang signaltone i 2 s takt	-	Funktionstest (fjernaktivering)
2 korte signaltoner (60 s takt)	-	Svagt batteri*

* **Udskift alarmen inden for 30 dage**

Kvittér alarm/fejlalarm

	
	ADVARSEL

Den høje signaltone kan medføre permanente høreskader.

I tilfælde af en høj signaltone (85 til 110 dB (A)). Derved skal det sikres, at sovende personer advares i rettidigt.

- Tildæk det øre, som vender mod røgalarmen, når alarmen kvitteres, for at undgå en permanent skade (f.eks. tinnitus).

Når røgalarmen har udløst en alarm, og det drejer sig om en fejlalarm, kan alarmmeldingen kvitteres ved at trykke på funktionsknappen. Sørg derefter for at afhjælpe årsagen til fejlalarmen. Frakobling af lyden skal aktiveres, hvis dette ikke kan undersøges p.t.

Aktivér frakobling af lyd

Røgalarmen har en såkaldt "frakobling af lyd". Røgalarmens funktion deaktiveres i dette tilfælde i maks. 15 min. Dette kan være en fordel

- for at forhindre fejlalarmer ved f.eks. arbejder med kraftig støvdannelse (hvis et støvet rum fejles, skorstenen fejles osv.) eller
- når alarmen deaktiveres efter en røgudvikling, der er ufarlig (f.eks. efter at kødet er blevet branket).

Aktivér frakobling af lyden som følger:

- Tryk 1 sekund på funktionsknappen, indtil bekræftelsestonen høres.
- Slip funktionsknappen: Lysringen blinker i 2 sekunders takt, og frakobling af lyden er aktiveret.

Frakobling af lyden deaktiveres automatisk efter 15 minutter, og røgalarmen fungerer igen som normalt.

Forsink forstyrrelses-/snavsdisplay

Fotocellen inden i røgalarmen forsinker advarslen "røgalarm snavset" i op til 12 timer, når det er mørkt. Dette påvirker ikke røgalarmens funktion!
Meldingen kan forskydes 8 timer i maksimalt 7 dage, hvis den første melding sker på et ugunstigt tidspunkt.
Tryk et øjeblik på funktionsknappen, indtil den første signaltone stopper.
Meldingen "forstyrrelse/snavs" afgives herefter forsinket.

Pleje og vedligeholdelse

Røgalarmen skal plejes og vedligeholdes regelmæssigt, så funktionen er garanteret.

Pleje

Tør røgalarmen jævnligt af med en fugtig (ikke våd!) klud. Røgalarmen kan også støvsuges forsigtigt for støv (laveste trin).

Vedligeholdelse

Vedligeholdelse og vedligeholdelsespligt

Røgalarmer er iht. DIN 14676 underlagt en årlig vedligeholdelsespligt, der skal udføres af fagmænd. Resultaterne fra vedligeholdelsen bør noteres i vedligeholdelsesbogen til røgalarmen.

Bemærk følgende: Tilslidesættes vedligeholdelsespligten, dækker forsikringen ikke i tilfælde af brand.

Renovering

	
	Renovering

Montér først røgalarmen, hvis muligt, efter at renoveringen er blevet udført. Er dette ikke muligt, skal røgalarmen dækkes til med den medfølgende beskyttelseskappe (fjern denne igen, efter at arbejdet er blevet udført!). Røgalarmen kan også demonteres, så længe arbejdet står på. Når arbejderne er udført, skal røgalarmens oprindelige funktion igen oprettes og kontrolleres (funktionstest).

BorBortskaffelse

Bortskaf røgalarmen på det tidspunkt, der er anført på apparatets etiket, eller når batteriet er afladet.

	
	Risiko
	Hvis batteriet fjernes med magt, er der risiko for, at det eksploderer!


Batteriet til røgalarmen kan ikke udskiftes. Hvis batteriet fjernes med magt, kan det blive ødelagt som følge af eksplosion. Røgalarmen skal altid bortskaffes som en samlet enhed.

	
	Batteriets levetid

Batteriets levetid (ca. 10 år efter aktivering) kan blive reduceret på grund af følgende faktorer:

- Yderligere anvendelse af moduler.
- Sammenkobling af røgalarmerne via sammenkoblingsklemme
- Flere testalarmer end foreskrevet.

	
---------------	---------------

 Gira røgalarm Dual Q inkl. 230 V-sokkel er et elektrisk/elektronisk udstyr iht. EU-direktivet 2002/96/EF.

Udstyret blev udviklet og fremstillet af materialer og komponenter af høj kvalitet. Disse kan genanvendes og genbruges. Informér dig om dit lands gældende bestemmelser for særskilt indsamling af affald fra elektrisk/elektronisk udstyr. Udstyret må ikke smides ud med dagrenovationen. Miljø og mennesker beskyttes mod negative følger, hvis affald fra elektrisk og elektronisk udstyr bortskaffes korrekt.

Fejlafhjælpning

Problem	Løsning
Der høres intet signal under funktionstesten	Kontrollér røgalarmens låseanordning
Hyppige fejlalarm er	Kontrollér monteringsstedet for forstyrrende kilder <p>Rengør røgalarmen</p>

Garanti

Garantien ydes iht. gældende lov og effektueres af forhandleren. Aflever eller send defekte enheder til sælgeren (forhandleren/ installatørvirksomheden/el-fagfolk) med en beskrivelse af fejlen. Vi betaler portoen. Enheden sendes herefter videre til Gira Service Center.

	
	Q-Label og garanti

Q-Label har ingen indflydelse på den lovpligtige garanti.

Ydeevnedeklaration

Ydeevnedeklarationen i henhold til forordning (EG) nr. 765/2008, forordning (EU) nr. 305/2011 findes enten i downloadområdet (gira.de/Konformitaet) eller direkte ved produktet i online-kataloget (katalog.gira.de).

Informationer og anbefalinger for beboerne

	
	Røgalarmens alarmfunktion

Røgalarmens alarmfunktion bruges udelukkende til at advare personer i objektet (f.eks. boligen) eller i en bygning. De tilstedeværende personer sørger selv for deres redning og informerer redningstjenesten (f.eks. brandvæsenet).
Røgalarmen slukker ikke branden!

Adfærd i tilfælde af brand

For at understøtte personer i en korrekt adfærd i tilfælde af brand, anbefaler DIN 14676 at der placeres informationer om adfærd i tilfælde af brand i ethvert objekt. Informationerne bør foreligge på de normalt anvendte sprog. Der skal også tages højde for en boligs slutbruger (f.eks. personer uden danskkendskab). Normen anbefaler derudover indtrængende, at den ansvarlige for brandbeskyttelse kontaktes forinden. Denne kan fastlægge afvigende eller andre anbefalinger eller specifikationer.
Detaljerede informationer herom fås i "Røgalarmens systembeskrivelse" eller i DIN 14676.

Principielt gælder:

- Beskyttelse af liv er det vigtigste!
- Advar de andre beboere.
- Forlad rummet/bygningen med det samme.
- Hjælp andre personer under flugten.
- Ophold dig lige over gulvet ved tæt røgdannelse.
- Kontrollér, om alle personer har forladt rummet/bygningen.
- Kan du ikke forlade rummet/bygningen, luk alle døre, og tætn alle revner og åbninger, f.eks. med våde klude. Gør andre opmærksom på dig gennem vinduet.
- Ring først til brandvæsenet, når du er i sikkerhed.
- Bekæmp kun selv branden, hvis du ikke udsættes for fare.

Gira

Gira
Giersiepen GmbH & Co KG
El-installationssystemer
P.O. Box 1220
42461 Radevormwald
Tlf. +49 (0) 2195 602 - 0
Fax +49 (0) 2195 602 - 191
info@gira.de
www.gira.de