

Montage- en bedieningshandleiding
Monterings- og betjeningsvejledning

Draadloze module voor rookmelder Dual/VdS

Trådløst modul til røgalarm Dual/VdS

2341 00

Draadloze module voor rookmelder Dual/VdS

Trådløst modul til røgalarm Dual/VdS

Draadloze module voor rookmelder Dual/VdS

Trådløst modul til røgalarm Dual/VdS

GIRA

Draadloze module voor rookmelder Dual/VdS

Trådløst modul til røgalarm Dual/VdS

2341 00

Draadloze module voor rookmelder Dual/VdS

Trådløst modul til røgalarm Dual/VdS

Draadloze module voor rookmelder Dual/VdS

Trådløst modul til røgalarm Dual/VdS

Draadloze module voor rookmelder Dual/VdS

Trådløst modul til røgalarm Dual/VdS

Draadloze module voor rookmelder Dual/VdS

Trådløst modul til røgalarm Dual/VdS

Draadloze module voor rookmelder Dual/VdS

Trådløst modul til røgalarm Dual/VdS

Draadloze module voor rookmelder Dual/VdS

Trådløst modul til røgalarm Dual/VdS

Draadloze module voor rookmelder Dual/VdS

Trådløst modul til røgalarm Dual/VdS

Draadloze module voor rookmelder Dual/VdS

Trådløst modul til røgalarm Dual/VdS

Draadloze module voor rookmelder Dual/VdS

Trådløst modul til røgalarm Dual/VdS

Draadloze module voor rookmelder Dual/VdS

Trådløst modul til røgalarm Dual/VdS

Draadloze module voor rookmelder Dual/VdS

Trådløst modul til røgalarm Dual/VdS

Draadloze module voor rookmelder Dual/VdS

Trådløst modul til røgalarm Dual/VdS

Draadloze module voor rookmelder Dual/VdS

Trådløst modul til røgalarm Dual/VdS

Draadloze module voor rookmelder Dual/VdS

Trådløst modul til røgalarm Dual/VdS

Draadloze module voor rookmelder Dual/VdS

Trådløst modul til røgalarm Dual/VdS

Draadloze module voor rookmelder Dual/VdS

Trådløst modul til røgalarm Dual/VdS

Draadloze module voor rookmelder Dual/VdS

Trådløst modul til røgalarm Dual/VdS

Draadloze module voor rookmelder Dual/VdS

Trådløst modul til røgalarm Dual/VdS

Draadloze module voor rookmelder Dual/VdS

Trådløst modul til røgalarm Dual/VdS

Draadloze module voor rookmelder Dual/VdS

Trådløst modul til røgalarm Dual/VdS

Draadloze module voor rookmelder Dual/VdS

Trådløst modul til røgalarm Dual/VdS

Draadloze module voor rookmelder Dual/VdS

Trådløst modul til røgalarm Dual/VdS

Draadloze module voor rookmelder Dual/VdS

Trådløst modul til røgalarm Dual/VdS

Draadloze module voor rookmelder Dual/VdS

Trådløst modul til røgalarm Dual/VdS

Draadloze module voor rookmelder Dual/VdS

Trådløst modul til røgalarm Dual/VdS

Draadloze module voor rookmelder Dual/VdS

Trådløst modul til røgalarm Dual/VdS

Draadloze module voor rookmelder Dual/VdS

Trådløst modul til røgalarm Dual/VdS

Draadloze module voor rookmelder Dual/VdS

Trådløst modul til røgalarm Dual/VdS

Draadloze module voor rookmelder Dual/VdS

Trådløst modul til røgalarm Dual/VdS

Draadloze module voor rookmelder Dual/VdS

Trådløst modul til røgalarm Dual/VdS

Draadloze module voor rookmelder Dual/VdS

Trådløst modul til røgalarm Dual/VdS

Draadloze module voor rookmelder Dual/VdS

Trådløst modul til røgalarm Dual/VdS

Draadloze module voor rookmelder Dual/VdS

Trådløst modul til røgalarm Dual/VdS

Draadloze module voor rookmelder Dual/VdS

Trådløst modul til røgalarm Dual/VdS

Draadloze module voor rookmelder Dual/VdS

Trådløst modul til røgalarm Dual/VdS

Draadloze module voor rookmelder Dual/VdS

Trådløst modul til røgalarm Dual/VdS

Draadloze module voor rookmelder Dual/VdS

Trådløst modul til røgalarm Dual/VdS

Draadloze module voor rookmelder Dual/VdS

Trådløst modul til røgalarm Dual/VdS

Draadloze module voor rookmelder Dual/VdS

Trådløst modul til røgalarm Dual/VdS

Draadloze module voor rookmelder Dual/VdS

Trådløst modul til røgalarm Dual/VdS

Draadloze module voor rookmelder Dual/VdS

Trådløst modul til røgalarm Dual/VdS

Draadloze module voor rookmelder Dual/VdS

Trådløst modul til røgalarm Dual/VdS

Draadloze module voor rookmelder Dual/VdS

Trådløst modul til røgalarm Dual/VdS

Draadloze module voor rookmelder Dual/VdS

Trådløst modul til røgalarm Dual/VdS

Draadloze module voor rookmelder Dual/VdS

Trådløst modul til røgalarm Dual/VdS

Draadloze module voor rookmelder Dual/VdS

Trådløst modul til røgalarm Dual/VdS

Draadloze module voor rookmelder Dual/VdS

Trådløst modul til røgalarm Dual/VdS

Productkenmerken

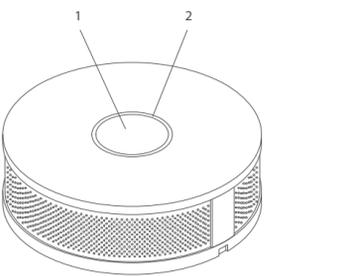
Met de draadloze module kunnen rookmelders draadloos worden gekoppeld het Gira draadloze bussysteem. Hij is bedoeld voor gebruik in de rookmelder Dual/VdS van Gira.

De draadloze module wordt op de module-interface van de rookmelder Dual/VdS gestoken. Omdat de verbindingsklemmen van de rookmelder met opgestoken module nog steeds kunnen worden gebruikt, kunt u bekabelde koppelingen realiseren en deze onderling draadloos koppelen. Verder kunt u ontvangers uit het draadloze bussysteem aansturen om b.v. bij alarm de verlichting in te schakelen of jaloeziën te openen. Met een draadloze hand- of wandzender kunt u een lokaal rookdetectie-alarm uitschakelen.

Per draadloze module kan een zendbereik van 100 m (vrije veld) worden bereikt. Wanneer een rookmelder met draadloze module als repeater wordt geprogrammeerd, kan het bereik verder worden uitgebreid.

Verder bestaat de mogelijkheid de nieuwe Gira rookmelder Dual/VdS met draadloze module in bestaande installaties van Gira rookmelders modular/VdS met draadloze modules te integreren.

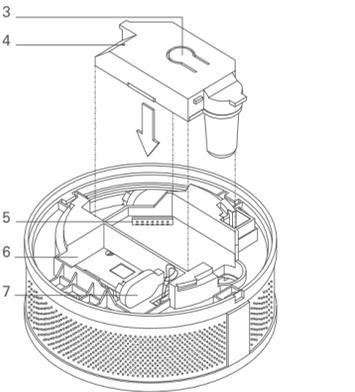
Apparaatbeschrijving



- Functietoets
- Verlichte ring

De functietoets is nodig voor de functietest.

De verlichte ring knippert met verschillende intervallen of brandt continu - afhankelijk of de rookmelder een alarm signaleert, vervuld is of zich in de functietest bevindt (zie de montage- en bedieningshandleiding rookmelder Dual/VdS).



- Programmeertoets
- Programmeer-LED
- Module-interface
- Batterijvak
- Batterijaansluiting

3
4
5
6
7

3
4
5
6
7

Draadloze module voor rookmelder Dual/VdS

Trådløst modul til røgalarm Dual/VdS

Aanbrengen van de draadloze module

Om de draadloze module te kunnen aanbrengen, moet u de rookmelder Dual/VdS loshalen van het plafond.

i
Aanwijzing
De rookmelder modular/VdS heeft een eigen draadloze module en kan niet worden voorzien van de draadloze module voor de rookmelder Dual/VdS.

- Neem de rookmelder van de montageplaat resp. van de voet 230 V: Maak de vergrendeling los en draai de rookmelder tegen de klok in
- Haal eventuele bekabeling los.
- Verwijder de 9 V blokbatterij uit het batterijvak en haal de batterijaansluiting los.
- Steek de connectorpennen van de draadloze module in de daarvoor bedoelde geleide-openingen van de module-interface tot de draadloze module volledig vast klikt.
- Verbind de 9 V blokbatterij met op de batterijaansluiting en plaats deze in het batterijvak. De programmeer-LED van de draadloze module knippert een keer ter initialisatie.
- Wijs de draadloze module toe.
- Voer een functietest uit.

i
Aanwijzing
Zonder batterij kan de rookmelder niet op de montageplaat of de voet worden vastgezet.

Toewijzen van de draadloze module

Draadloze modules moeten worden toegewezen, zodat ze met elkaar als zender, ontvanger resp. repeater of met draadloze zenders resp. ontvangers kunnen communiceren.

De toewijzingen worden uitgevoerd in de programmeermodus van de draadloze module. In de programmeermodus heeft de ontvanger een verminderde gevoeligheid.

!
Let op!
Zender en ontvanger mogen zich tijdens het toewijzingsproces in de programmeermodus op ten hoogste 5 m afstand van elkaar bevinden.

De volgende toewijzingen zijn mogelijk:

- Draadloos gekoppelde groep configureren
- Draadloze module aan een draadloos gekoppelde groep van rookmelders Dual/VdS toewijzen
- Draadloze module aan een draadloos gekoppelde groep van rookmelders modular/VdS toewijzen (vervanging in oude installaties)
- Draadloze module als repeater activeren
- Draadloze module als repeater deactiveren
- Draadloze module aan een draadloze ontvanger toewijzen
- Draadloze zender aan een draadloze module toewijzen
- Alle toewijzingen wissen
- Testfunctie uitvoeren

Een draadloos gekoppelde groep configureren

Draadloze modules kunnen uitsluitend binnen een groep met elkaar communiceren. Daarvoor moet een draadloos gekoppelde groep worden geconfigureerd.

i
Aanwijzing
Alle melders van een draadloos gekoppelde groep moeten binnen een zendbereik van 100 m in het vrije veld bereikbaar zijn.

i
Aanwijzing
Een draadloos gekoppelde groep kan bestaan uit zowel rookmelders Dual/VdS als rookmelders modular/VdS.

- Breng in alle melders die tot een groep moeten behoren draadloze modules aan.
- Druk op alle draadloze modules de programmeertoets gedurende ten minste 4 sec. in tot de programmeer-LED knippert. De programmeermodus is gedurende ca. 1 min. geactiveerd.
- Druk op een willekeurige melder van de groep de functietoets gedurende ten minste 5 sec. in tot op alle draadloze modules de LED continu brandt. De groep is geconfigureerd.
- Beëindig de programmeermodus door kort op de programmeertoets te drukken.

Wanneer slechts één melder in een groep rook resp. een verhoogde temperatuur detecteert en

alarm slaat, slaan alle melders van deze groep alarm. Maximaal 40 melders kunnen per groep worden gekoppeld.

Draadloze module aan een draadloos gekoppelde groep van rookmelders Dual/VdS toewijzen
--

Draadloos gekoppelde groepen kunnen worden uitgebreid door achteraf draadloze modules aan een groep toe te wijzen.

- Leg een rookmelder Dual/VdS klaar die al aan de uit te breiden groep is toegewezen.
- Breng in alle rookmelders Dual/VdS, die u achteraf aan deze groep wilt toewijzen, draadloze modules aan.
- Druk op deze draadloze modules en op een al toegewezen rookmelder de programmeertoets gedurende ten minste 4 sec. in tot de programmeer-LED knippert. De programmeermodus is gedurende ca. 1 min. geactiveerd.
- Druk op de klaargelegde en al toegewezen melder de functietoets gedurende ten minste 5 sec. in tot op alle draadloze modules de programmeer-LED continu brandt. Alle draadloze modules zijn aan de groep toegewezen.
- Beëindig de programmeermodus door kort op de programmeertoets te drukken.

Draadloze module aan een draadloos gekoppelde groep van rookmelders modular/VdS toewijzen (vervanging in oude installaties)

Het is ook mogelijk om rookmelders Dual/VdS, die van de draadloze module zijn voorzien, aan een bestaande groep van rookmelders modular/VdS met draadloze modules toe te wijzen.

i
Aanwijzing
Rookmelders modular/VdS kunnen niet achteraf aan een groep van rookmelders Dual/VdS worden toegewezen.

i
Aanwijzing
Houd de montage- en bedieningshandleiding van de rookmelder modular/VdS gereed.

- Leg een rookmelder modular/VdS klaar die al aan de uit te breiden groep is toegewezen.
- Breng in alle rookmelders Dual/VdS, die u achteraf aan deze groep wilt toewijzen, draadloze modules aan.
- Druk op deze draadloze modules de programmeertoets gedurende ten minste 4 sec. in tot de programmeer-LED knippert. De programmeermodus is gedurende ca. 1 min. geactiveerd.
- Druk op de klaargelegde en al toegewezen rookmelder modular/VdS de testknop gedurende ten minste 5 sec. in tot op alle draadloze modules de programmeer-LED continu brandt. Alle draadloze modules zijn aan de groep toegewezen.
- Beëindig de programmeermodus door kort op de programmeertoets te drukken.

Draadloze module als repeater activeren

De draadloze module wordt geleverd met gedeactiveerde repeaterfunctie. Hij wordt als repeater geprogrammeerd om draadloos rookmelders te bereiken die via het zendbereik van een of meer melders geen signalen meer ontvangen.

i
Aanwijzing
Per groep mag slechts één draadloze module als repeater worden geactiveerd. Alle gekoppelde rookmelders moeten via het draadloze pad bereikbaar zijn.

De repeater ontvangt ook verzwakte radiografische telegrammen van de zenders en zendt deze na controle weer met het maximale vermogen uit.

!
Let op!
De draadloze module van de rookmelder modular/VdS kan niet als repeater worden geactiveerd. De repeaterfunctie kan uitsluitend worden geactiveerd wanneer er geen rookmelder modular/VdS aan de groep is toegewezen.

- Selecteer een rookmelder Dual/VdS uit de groep die op een centrale plaats is geïnstalleerd.
- Druk op de draadloze module daarvan op de programmeertoets en houdt deze ingedrukt. Na ca. 4 sec. knippert de programmeer-LED. Na ca. 10 sec. wordt het knipperen sneller. De draadloze module is geactiveerd als repeater.

- Beëindig de programmeermodus door kort op de programmeertoets te drukken.

Draadloze module als repeater deactiveren

Als repeater geactiveerde draadloze modules kunnen ook weer worden gedeactiveerd.

- Selecteer de rookmelder Dual/VdS uit de groep die u als repeater hebt geactiveerd.
- Druk op de draadloze module daarvan op de programmeertoets en houdt deze ingedrukt. Na ca. 4 sec. knippert de programmeer-LED. Na ca. 10 sec. wordt het knipperen langzamer. De draadloze module is gedeactiveerd als repeater.
- Beëindig de programmeermodus door kort op de programmeertoets te drukken.

Draadloze module aan een draadloze ontvanger toewijzen
--

Via de alarmmelding van de rookmelder kunnen draadloze ontvangers worden aangestuurd. Zo kunt u b.v. bij alarm de verlichting inschakelen of de jaloeziën openen. Het alarmtelegram van de draadloze module leidt bij de draadloze ontvangers tot de volgende vastgelegde reacties:

Draadloze ontvanger	Reactie
Schakelactoren	Inschakelen
Dimactoren	Inschakelen op memorywaarde
Jaloezieactoren	Openen

i
Aanwijzing
Houd de gebruiksaanwijzing van de draadloze ontvanger gereed.

- Start op de draadloze ontvanger de programmeermodus. De LED knippert.
- Druk op de rookmelder de functietoets ten minste 5 sec. in tot op de draadloze ontvanger de LED continu brandt. Met de draadloze module kan nu deze draadloze ontvanger worden aangestuurd.
- Beëindig de programmeermodus door kort op de programmeertoets te drukken.

Draadloze zender aan een draadloze module toewijzen

U kunt met een draadloze hand- of wandzender de draadloze module aansturen en zo de rookmelder uitschakelen. Bij een alarm kan op deze rookmelder lokaal de akoestische signalering en de doorschakeling van het alarmsignaal naar externe rookmelders gedurende ca. 15 min. worden onderdrukt. De visuele signalering wordt niet onderdrukt.

i
Aanwijzing
Houd de bedieningshandleiding van de zender gereed.

!
Let op!
Bij gebruik van een draadloze hand- of wandzender voor het uitschakelen van een lokaal rookdetectie-alar m vervallen de VdS-goedkeuring en de CE-conformiteit conform EN 14604.

- Druk op de draadloze module de programmeertoets gedurende ten minste 4 sec. in tot de programmeer-LED knippert. De programmeermodus is gedurende ca. 1 min. geactiveerd.
- Druk op de zender op de gewenste groep en kanaaltoets tot de programmeer-LED van de draadloze module continu brandt. Met de zender kan nu de draadloze module worden aangestuurd.
- Beëindig de programmeermodus door kort op de programmeertoets te drukken.

Maximaal 14 draadloze hand- of wandzenders kunnen een draadloze module aansturen.

Alle toewijzingen wissen

Om draadloze modules te resetten naar de toestand bij levering, moeten alle toewijzingen aan groepen als repeater, aan zenders en aan draadloze ontvangers worden gewist.

- Druk op de draadloze module de programmeertoets gedurende 4 seconden in. De programmeer-LED knippert.
- Laat de programmeertoets los.
- Druk opnieuw op de programmeertoets tot na ca. 10 sec. op de draadloze module de programmeer-LED continu brandt. Alle toewijzingen zijn gewist.
- Beëindig de programmeermodus door kort op de programmeertoets te drukken.

Koppeling van de rookmelder controleren

Voor montage kunt u de koppeling van de rookmelder controleren.

- Druk de programmeertoets van de draadloze module kort in (niet langer dan 4 sec.). De programmeer-LED knippert. De testmodus van de draadloze module is gestart.

i
Aanwijzing
Bij geactiveerde testfunctie is de signaalgever van de rookmelder uitgeschakeld.

- Druk op de melder op de functietoets en houdt deze ingedrukt.
- De draadloze module controleert elke 45 sec. op ontvangst van alarmmeldingen. Het kan daarom maximaal 45 sec. duren voor de draadloze module de ontvangst bevestigt.
- Bij ontvangst van de alarmmelding begint de programmeer-LED van de draadloze module continu te branden. De draadloze module is dan correct toegewezen.
- Beëindig de testmodus door kort op de programmeertoets te drukken.

Func tietest

De functietest is een handmatige test van de rookmelder.

!
Voorzichtig!
Tijdens de functietest klinkt op de gekoppelde rookmelders een luid waarschuwingssignaal. Houd een minimale afstand tot de rookmelder aan van 50 cm.

Bij draadloos gekoppelde rookmelders controleert de draadloze module elke 45 sec. op ontvangst van alarmmeldingen. Het kan daarom maximaal 45 sec. duren voor de draadloze module de ontvangst bevestigt.

- Druk op de rookmelder de functietoets in tot een alarm wordt gemeld.
 - Klinkt na ca. 4 sec. een signaaltoon en werkt de verlichte ring, dan werkt de rookmelder correct. Bij draadloos gekoppelde rookmelders slaan alle gekoppelde rookmelders akoestisch alarm.
 - Hoort u geen signaal, vervang dan de batterij en voer de functietest vervolgens opnieuw uit. Hoort u nog steeds geen signaal, dan is de rookmelder defect en moet deze worden vervangen.
- Beëindig de functietest door op de functietoets te drukken.

D
