

Módulo KNX para detectores de humos Dual/VdS y Q-Label

2343 00

Gira  
Giersiepen GmbH & Co. KG  
Sistemas para instalaciones eléctricas

Industriegebiet Merzbach  
Dahlienstraße  
42477 Radevormwald, Alemania

P.O. Box 1220  
42461 Radevormwald  
Tlfn. +49 (0) 2195 - 602 - 0  
Fax +49 (0) 2195 - 602 - 191

www.gira.de  
info@gira.de

# GIRA

10860398 28/13

## Generalidades

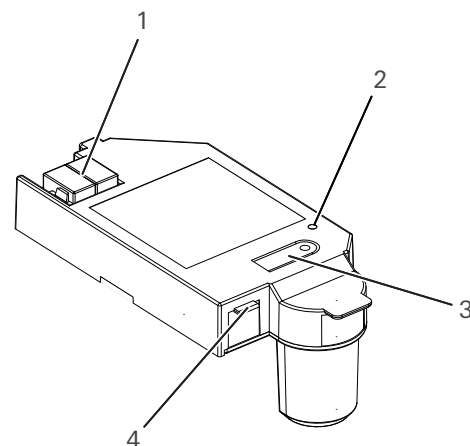
En este manual se describe el montaje del módulo KNX en el detector de humos Dual/VdS y Q-Label. El manual va dirigido a instaladores eléctricos que hayan realizado una formación en KNX o una formación continua comparable. Si desea consultar información sobre las ofertas de formación de la empresa Gira, visite [www.gira.de](http://www.gira.de).

Lea este documento atentamente y consérvelo para un uso posterior.

## Descripción de las prestaciones

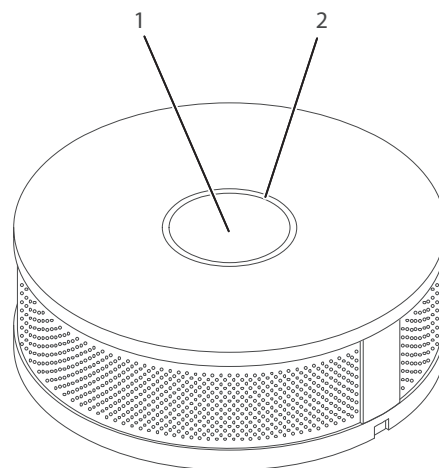
El módulo KNX para detector de humos Dual/VdS y Q-Label ha sido diseñado para conectar los detectores de humos Dual/VdS y Q-Label a un sistema KNX.

## Descripción del dispositivo



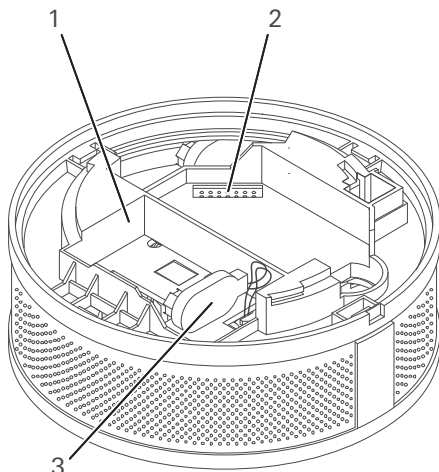
- 1: Bornes de conexión KNX
- 2: LED de programación
- 3: Tecla de programación
- 4: Brida de enclavamiento

## Parte frontal del detector de humos:



- 1: Tecla de función
- 2: Círculo luminoso

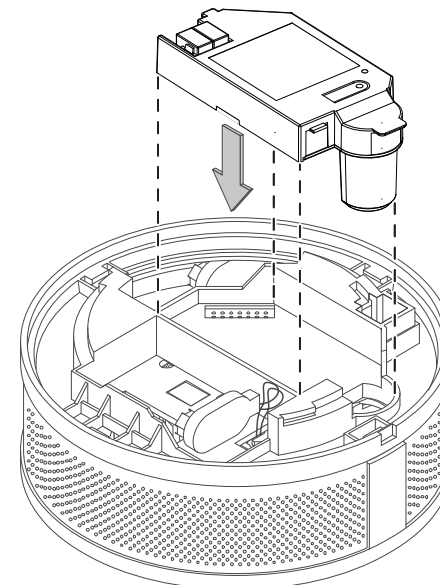
## Parte trasera del detector de humos:



- 1: Compartimento para pilas
- 2: Interfaz del módulo
- 3: Conexión de la pila

## Instalación del módulo KNX

1. Conecte los terminales del conector del módulo KNX en la interfaz del módulo del detector de humos hasta que el módulo KNX encaje.



2. Conecte la pila de bloque de 9 V con la conexión de la pila e inserte la pila en el compartimento para pilas.
3. Conecte el módulo KNX con el cable KNX.
4. Fije el detector de humos en la placa de montaje o en el casquillo de 230 V. Para ello gire el detector de humos en el sentido de las agujas del reloj.

### **i** Nota

El detector no se puede encajar en la placa de montaje o en el casquillo si la pila no está insertada.

5. Realice una prueba de funcionamiento.

## Desmontaje del módulo

1. Afloje el detector de humos de la placa de montaje o del casquillo de 230 V. Para ello gire el detector de humos en el sentido contrario de las agujas del reloj.
2. Suelte los posibles cableados.
3. Retire la pila de bloque de 9 V del compartimento para pilas y suelte la conexión de la pila.
4. Extraiga el módulo anterior del detector de humos.

### **i** Nota

El módulo está encajado fijamente en el detector de humos mediante la brida de enclavamiento.

Desplace el detector de humos ligeramente hacia un lado hasta que se suelte el tope de bloqueo.

## Realización de la prueba de funcionamiento

### **!** ¡Precaución ruido!

Durante la prueba de funcionamiento se emite una señal de advertencia a volumen alto. Mantenga una distancia mínima de 50 cm con respecto al detector de humos.

1. Pulse y mantenga pulsada la tecla de función en el detector de humos hasta que se emita una alarma.
  - El detector de humos funcionará correctamente, si pasados 4 s suena una señal acústica y el círculo luminoso parpadea.
  - Si sigue sin percibir ninguna señal, a pesar de haber realizado correctamente la conexión de una pila en condiciones de funcionar, significará que el detector de humos está defectuoso y deberá ser sustituido.
2. Finalice la prueba de funcionamiento pulsando repetidamente la tecla de función.

## Datos técnicos

Suministro de tensión del módulo KNX: a través del cable KNX

Rango de temperaturas: -5 °C a +50 °C

Clase de protección: IP 20

## Garantía

La garantía es efectiva dentro del marco de las disposiciones legales a través de un establecimiento especializado.

Entregue o envíe los dispositivos defectuosos libres de franqueo con una descripción del problema a su distribuidor correspondiente (establecimiento especializado/empresa de instalación/establecimiento especializado en electricidad).

Éste se encargará de enviar los dispositivos al Gira Service Center.