

Draadloze module voor rookmelder Dual 2347 00

# GIRA

Gira  
Giersiepen GmbH & Co. KG  
Elektrotechnische installatiesystemen

P.O. Box 1220  
42461 Radevormwald

Tel +49 (0) 2195 602 - 0  
Fax +49 (0) 2195 602 - 191  
www.gira.de  
info@gira.de

10861626 49/14

## Voor uw veiligheid

**Gevaar van ernstig letsel of materiële schade door bv. brand of een elektrische schok door ondeskundige elektrische installatie.**

Een veilige elektrische installatie is uitsluitend mogelijk wanneer de installateur aantoonbaar beschikt over basiskennis op de volgende gebieden:

- Aansluiten op het lichtnet
- Verbinden van meerdere elektronische apparaten
- Aanleggen van elektrische bekabeling

Doorgaans beschikt uitsluitend elektrotechnisch opgeleid personeel over deze kennis en ervaring. Wanneer niet aan deze minimale eisen is voldaan of wanneer deze niet in acht worden genomen, kunt u mogelijk persoonlijk aansprakelijk worden gesteld voor letsel en materiële schade.

## Ontwerp en montage uitsluitend door een gekwalificeerde vakman

Conform EN 14676 mogen ontwerp, montage en onderhoud van de rookmelder uitsluitend worden uitgevoerd door een gekwalificeerde vakman.

Gira biedt hiervoor de online-cursus "Erkend vakman voor rookmelders conform EN 14676" aan, met certificaat. Meer informatie daarover vindt u onder "akademie.gira.de".

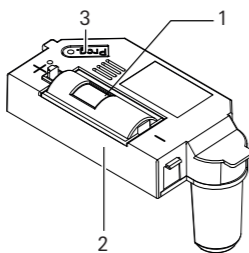
Deze handleiding maakt deel uit van het product en moet aan de eindgebruiker worden overhandigd.

## Productkenmerken

Met de draadloze module voor rookmelders Dual (hieronder "draadloze module" genoemd) kunnen rookmelders Dual Q in het Gira draadloze bussysteem worden gekoppeld.

- Bij opgestoken draadloze module kunnen de verbindingstekelmen van de rookmelder Dual nog steeds worden gebruikt. Daardoor is een gecombineerde bedrade en draadloze koppeling mogelijk.
- Een lokaal rookdetectie-alarm kan met een draadloze hand- of wandzender worden uitgeschakeld.
- Met de omzetter voor eNet kunnen actoren en zenders van het eNet draadloze systeem worden aangestuurd.
- Repeaterstand op de draadloze module voor vergroting van het bereik.
- Tot 40 rookmelders onderling te koppelen.
- De draadloze module is achterwaarts compatibel en kan daardoor ook worden gebruikt voor de rookmelder Dual/VdS.

## Apparaatbeschrijving



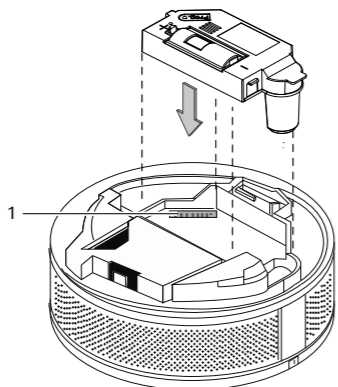
- 1 Batterijvak met batterij
- 2 Draadloze module
- 3 Programmeertoets met LED

## Draadloze module aanbrengen

**i Rookmelder Dual Q**  
Alle informatie over de rookmelder Dual Q (bv. montage, signalen, enz.) vindt u in de montage- en bedieningshandleiding van de rookmelder Dual Q.

De draadloze module wordt als volgt aangebracht:

1. Druk de draadloze module met de connectorpenen in de module-interface (1) van de rookmelder tot de module vast klikt.



## Toewijzen van de draadloze module

Draadloze modules moeten worden toegewezen zodat ze met elkaar kunnen communiceren (als zender of ontvanger). De volgende toewijzingen zijn mogelijk:

- Draadloos gekoppelde groep configureren (eerste configuratie)
- Draadloze module aan een draadloos gekoppelde groep van rookmelders Dual Q toewijzen (uitbreiding)
- Draadloze module aan een draadloos gekoppelde groep van rookmelders Dual/VdS toewijzen (vervanging in bestaande installaties)
- Draadloze module in het eNet draadloze systeem integreren
- Alle toewijzingen wissen

## Programmeerstand activeren en beëindigen

Hieronder wordt beschreven hoe de programmeerstand op de draadloze module wordt gestart en beëindigd.

### Programmeerstand starten

Druk op de toets Prog. (ca. 4 sec.) tot de programmeer-LED knippert. De programmeerstand is gedurende ca. 1 min. geactiveerd.

### Programmeerstand beëindigen

De programmeerstand eindigt automatisch na 1 min. Als alternatief kunt u kort op de toets Prog. drukken.

## Draadloos gekoppelde groep

Draadloze modules kunnen uitsluitend binnen een groep met elkaar communiceren. Daarvoor moet een draadloos gekoppelde groep worden geconfigureerd.

**i Draadloos gekoppelde groep**  
Onderstaande rookmelders kunnen als draadloos gekoppelde groep worden geconfigureerd:  
- Dual Q <-> Dual Q  
- Dual Q <-> Dual/VdS

**i Maximale afstand in de programmeerstand in acht nemen**  
Zender en ontvanger mogen zich in de programmeerstand op maximaal 5 m afstand van elkaar bevinden.

## Draadloos gekoppelde groep configureren (eerste configuratie)

1. Breng in alle rookmelders Dual Q die tot een groep moeten behoren draadloze modules aan.
2. Start op alle draadloze modules de programmeerstand.
3. Druk op een willekeurige rookmelder Dual Q van de groep opnieuw op de toets Prog. (ca. 4 sec.) tot er een signaaltoon klinkt.
4. Alle LED's branden continu: de groep is geconfigureerd.
5. Beëindig de programmeerstand.

Zodra een rookmelder in de groep rook resp. een verhoogde temperatuur detecteert en alarm slaat, slaan ook alle andere rookmelders van deze groep alarm.

## Draadloze module van een draadloos gekoppelde groep van rookmelders Dual Q toewijzen (uitbreiding)

Een draadloos gekoppelde groep met rookmelders Dual Q kan worden uitgebreid tot het maximale aantal (40 stuks) is bereikt.

1. Leg een reeds toegewezen rookmelder Dual Q (#1) klaar.
2. Breng de draadloze module in de nog niet toegewezen rookmelder Dual Q (#2) aan.
3. Activeer op beide draadloze modules de programmeerstand.
4. Druk op rookmelder #1 opnieuw op de toets Prog. (ca. 4 sec.) van de draadloze module tot er een signaaltoon klinkt. De LED's van de beide draadloze modules branden continu en de groep is met één draadloze module uitgebreid.
5. Beëindig de programmeerstand.

## Draadloze module aan een draadloos gekoppelde groep van rookmelders Dual/VdS toewijzen (vervanging in bestaande installaties)

U kunt een rookmelder Dual Q met draadloze module toewijzen aan een bestaande groep rookmelders Dual/VdS met draadloze modules (bv. bij vervanging van een bestaand apparaat).

1. Start op een rookmelder Dual/VdS de programmeerstand.
2. Druk op de rookmelder Dual Q op de toets Prog. van de draadloze module (ca. 4 sec.) tot er een signaaltoon klinkt.
3. Druk op de functietoets van de rookmelder Dual/VdS.
4. Alle LED's branden en de nieuwe draadloze module is aan de bestaande groep rookmelders Dual/VdS toegewezen.
5. Beëindig de programmeerstand.

## Draadloze module in de repeaterstand

Bij levering is de repeaterstand op de draadloze module gedeactiveerd. De repeaterstand wordt geactiveerd wanneer een of meer rookmelders geen (of zeer slecht) signalen ontvangen.

**i Draadloze module als repeater**  
Per groep mag slechts één draadloze module als repeater worden geactiveerd. Alle gekoppelde rookmelders moeten via het draadloze pad bereikbaar zijn. De draadloze module als repeater ontvangt ook verzwakte radiografische telegrammen en zendt deze weer uit met het maximale vermogen.

## Repeaterstand activeren

1. Selecteer een centraal geïnstalleerde rookmelder uit de groep.
2. Druk op de geselecteerde rookmelder gedurende 10 sec. op de toets Prog. van de draadloze module. Na ca. 4 sec. knippert de LED. Na ca. 10 sec. knippert de LED sneller. Nu is de repeaterstand geactiveerd.

3. Beëindig de programmeerstand.

## Repeaterstand deactiveren

Een geactiveerde repeaterstand kan te allen tijde weer worden gedeactiveerd.

1. Selecteer de rookmelder met de geactiveerde repeaterstand.
2. Druk gedurende 10 sec. op de toets Prog. van de draadloze module. Na ca. 4 sec. knippert de LED. Na ca. 10 sec. knippert de LED langzamer. De repeaterstand is gedeactiveerd.
3. Beëindig de programmeerstand.

## Draadloze module in het eNet draadloze systeem integreren

Met behulp van de eNet draadloze omzetter kan de draadloze module actoren en sensoren uit het eNet-systeem aansturen. Zo kunnen bv. bij een alarm de lichten worden ingeschakeld of de jaloeziën worden geopend. Het alarmtelegram van de draadloze module leidt bij de eNet draadloze ontvangers tot de volgende vastgelegde reacties:

eNet draadloze ontvanger	Reactie
Schakelactoren	Inschakelen
Dimactoren	Inschakelen op inschakellichtsterkte
Jaloezieactoren	Openen

## Draadloze module aan een eNet draadloze jaloezieactor Mini toewijzen

1. Start op de eNet draadloze jaloezieactor Mini de programmeerstand.
2. Start op de eNet draadloze omzetter de programmeerstand.
3. Start op de draadloze module de programmeerstand.
4. Druk opnieuw op de toets Prog. van de draadloze module (ca. 4 sec.) tot een korte toon klinkt en de programmeer-LED continu brandt. De draadloze module wordt automatisch op de eNet draadloze jaloezieactor Mini ingeleerd.
5. Druk op de eNet draadloze jaloezieactor Mini op de toets Prog. (ca. 4 sec.).
6. Start op de handzender tweevoudig de programmeerstand.
7. Druk op de handzender tweevoudig op de gewenste kanaaltoets tot de LED's van beide eNet-apparaten continu branden. Handzender en jaloezieactor Mini zijn met elkaar verbonden.
8. Activeer op de rookmelder een testalarm. De rookmelder geeft het alarmsignaal en de jaloezie gaat omhoog.
9. Stop de jaloezie door te drukken op kanaaltoets 1.
10. Beëindig de programmeerstand.

## eNet draadloze handzender aan een draadloze module toewijzen

U kunt met een eNet draadloze hand- of wandzender de draadloze module aansturen en zo het geluid van de rookmelder gedurende maximaal 15 min. uitschakelen. De optische signalering wordt niet onderdrukt, alleen de akoestische signalering en de doorgifte van het alarmsignaal naar de gekoppelde rookmelders.

**i Vervallen van de CE-conformiteit**  
Bij gebruik van een eNet draadloze hand- of wandzender voor geluiduitschakeling van een lokaal rookdetectie-alarm vervalt de CE-conformiteit conform EN 14604.

1. Start op de eNet draadloze omzetter de programmeerstand.
2. Start op de handzender tweevoudig de programmeerstand.
3. Druk op de handzender op de gewenste kanaaltoets tot de LED's van beide eNet-apparaten continu branden. Handzender en omzetter zijn met elkaar verbonden.
4. Start op de draadloze module de programmeerstand.
5. Druk op de handzender op de ingeleerde kanaaltoets tot de LED's continu branden. Handzender en draadloze module zijn via de eNet draadloze omzetter met elkaar verbonden.
6. Beëindig de programmeerstand. Maximaal 14 eNet draadloze hand- of wandzenders kunnen een draadloze module aansturen.

## Alle toewijzingen wissen

Om draadloze modules te resetten naar de toestand bij levering, moeten alle toewijzingen (aan groepen, als repeater, enz.) worden gewist.

1. Start de programmeerstand.
2. Laat de toets Prog. los.
3. Druk opnieuw op de toets Prog. van de draadloze module (ca. 10 sec.). Na ca. 4 sec. klinkt een korte signaaltoon. Na ca. 10 sec. klinkt een lange signaaltoon en brandt de programmeer-LED continu. Alle toewijzingen zijn gewist.
4. Beëindig de programmeerstand.

## Koppeling van de rookmelder controleren

Voor montage kunt u de draadloze koppeling van de rookmelder controleren.

1. Druk kort op de toets Prog. van de draadloze module tot de LED knippert. De teststand is gestart.

**i Signaalgever van de rookmelder in de teststand uitgeschakeld**  
Bij geactiveerde testfunctie is de signaalgever van de rookmelder uitgeschakeld.

2. Activeer op de rookmelder een testalarm.
3. Bij ontvangst van de alarmmelding begint de programmeer-LED van de draadloze module continu te branden. De draadloze module is dan correct toegewezen.
4. Druk kort op de toets Prog.: de teststand is beëindigd.

## Functietest uitvoeren

De functietest is een handmatige test van de rookmelder.

**Functietest van de rookmelder**

Neem alle aanwijzingen in acht voor het uitvoeren van de functietest van de rookmelder Dual Q in de montage- en bedieningshandleiding van de rookmelder Dual Q.

**Vertraagde signalering met de draadloze module**

De draadloze module controleert elke 60 sec. op ontvangst van alarmmeldingen. Het kan daarom maximaal 60 sec. duren voor de draadloze module de ontvangst bevestigd.

1. Activeer de functietest op de rookmelder.
  - Na 5 sec. klinkt de signaaltoon en knippert de verlichte ring.
  - Alle andere draadloos gekoppelde rookmelders geven uitsluitend een akoestisch alarm (maximaal na 60 sec.).


## Draadloze signaaloverdracht

De draadloze signaaloverdracht verloopt via een niet-exclusief beschikbare frequentie zodat storingen niet kunnen worden uitgesloten. De draadloze signaaloverdracht is **niet** geschikt voor veiligheidstoepassingen (bv. noodstop, noodoproep). Het bereik van een draadloos systeem is afhankelijk van het vermogen van de zenders, de ontvangst-karakteristiek van de ontvangers, de luchtvochtigheid, de montagehoogte en de bouwkundige omstandigheden van het object. Voorbeelden van materiaaldoordringbaarheid:

Droog materiaal	Doordringing
Hout, gips, gipsplaten	ca. 90%
Baksteen, spaanplaat	ca. 70%
Gewapend beton	ca. 30%
Metaal, metaalroosters, aluminiumfolie	ca. 10%
Regen, sneeuw	ca. 0-40%

## Batterij vervangen

1. Neem de rookmelder los van de montageplaat of de voet 230 V.
2. Open het batterijvak van de draadloze module en verwijder de batterij.
3. Vervang de lege batterij door een nieuwe van hetzelfde type (zie technische gegevens) en sluit het batterijvak weer.
4. Monteer de rookmelder weer.
5. Voer een functietest uit.

 Verwijder lege batterijen direct en voer deze milieubewust af. Gooi batterijen niet bij het huisvuil. Informatie over milieubewuste afvoer kunt u krijgen bij uw gemeente. Conform wettelijke voorschriften is de eindgebruiker verplicht gebruikte batterijen in te leveren.

## Technische gegevens

Voeding:	via de batterij van de draadloze module
Batterij	
Fabrikant:	VARTA
Type:	2/3 AA lithium
Capaciteit:	3 V
Zendfrequentie:	433,42 MHz, ASK
Zendbereik:	100 m (in het vrije veld)
Omgevingstemperatuur:	-5 °C tot +50 °C
Beschermingsklasse:	IP 20

## Garantie

De wettelijk vereiste garantie wordt uitgevoerd via de vakhandel. Een gebrekkig apparaat kunt u met een omschrijving van de fout aan de betreffende verkoper (vakhandel/installatiebedrijf/elektrotechnische vakhandel) overhandigen of portvrij opsturen. Deze stuurt het apparaat door naar het Gira Service Center.